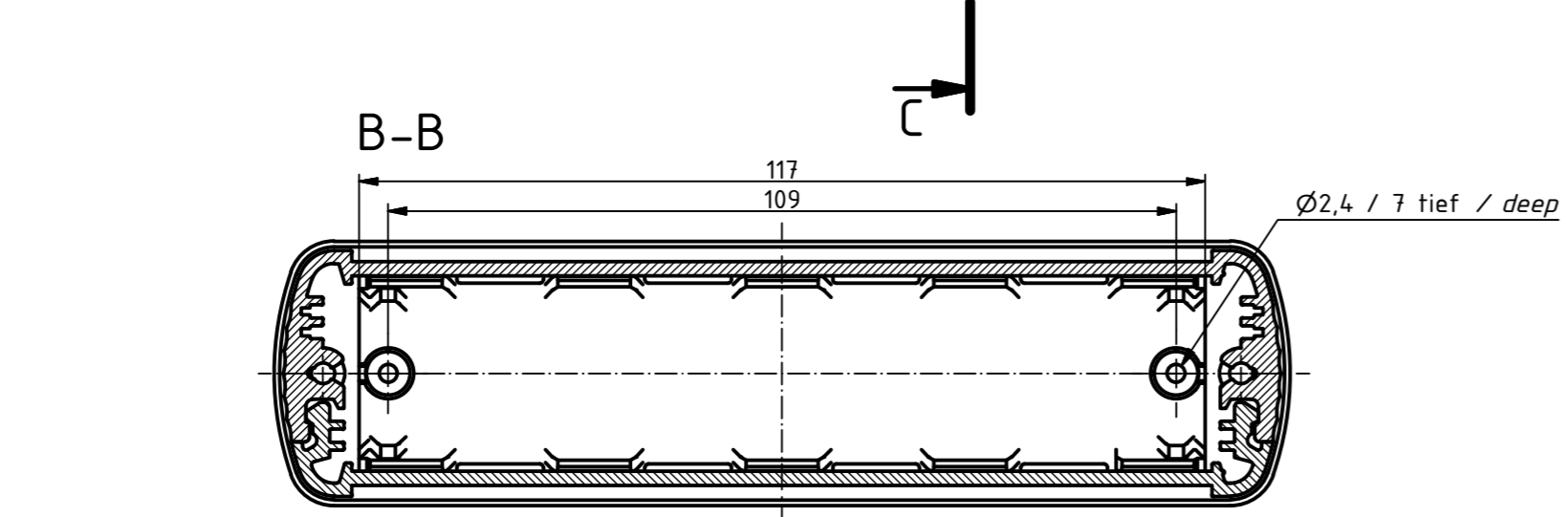
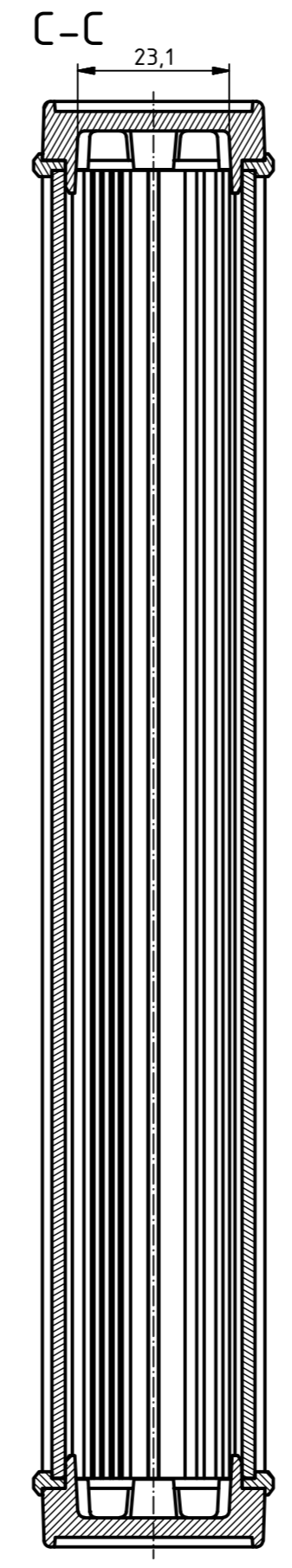
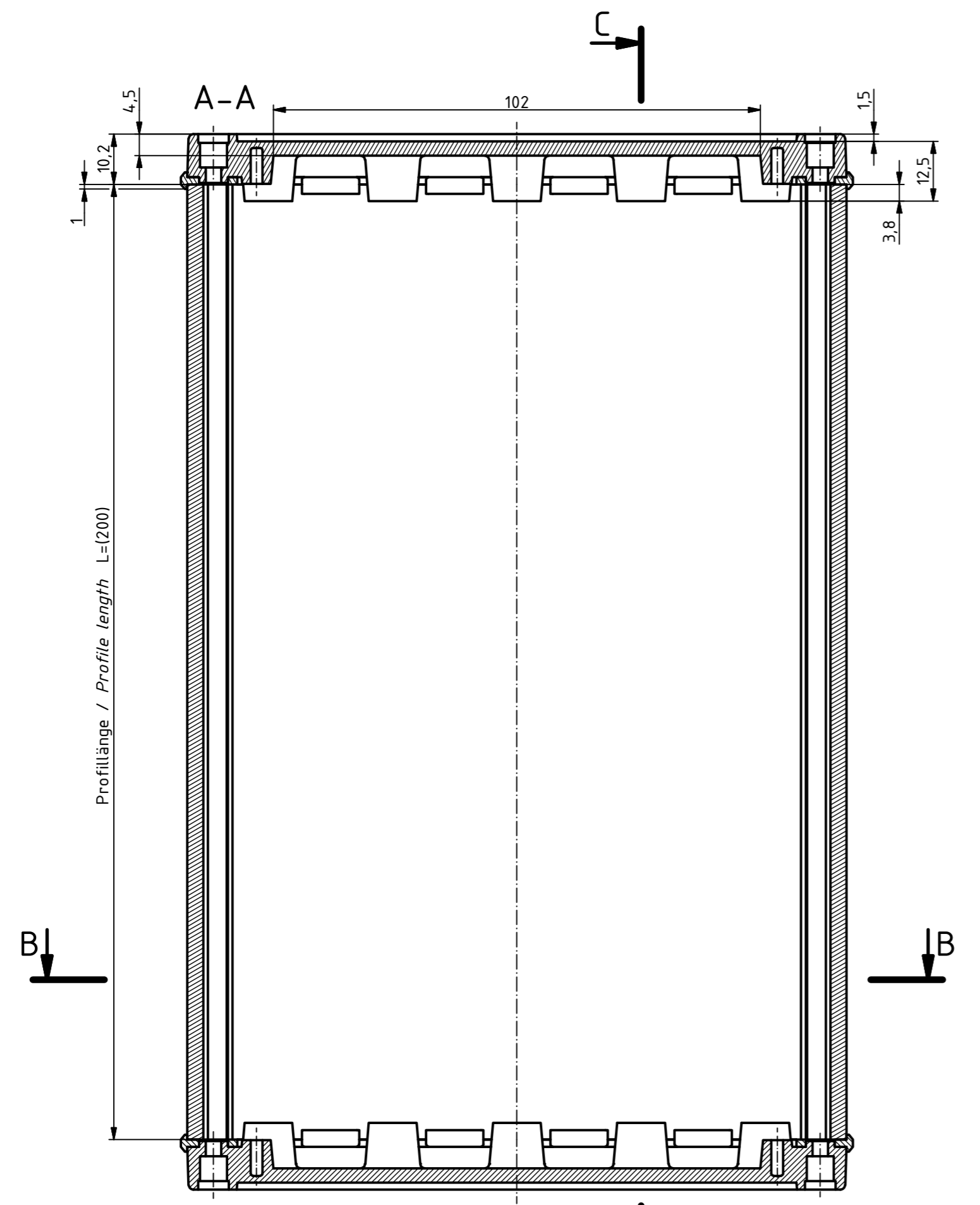
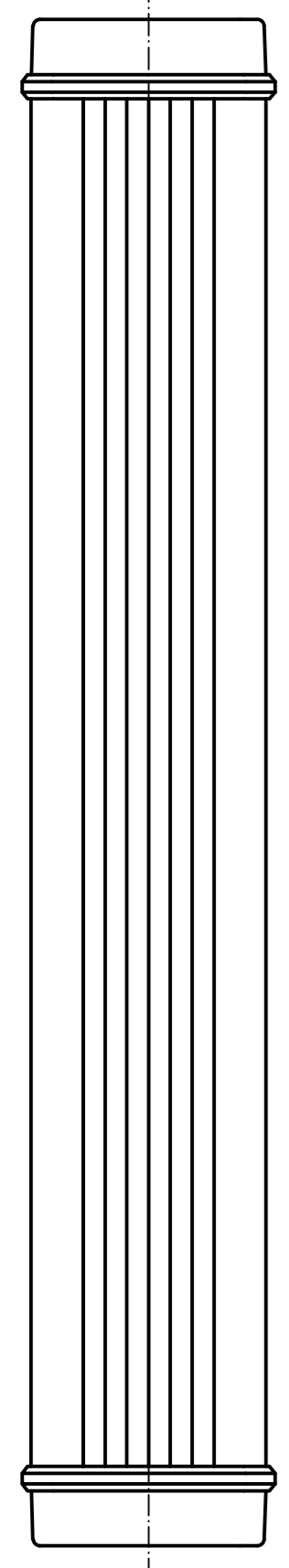
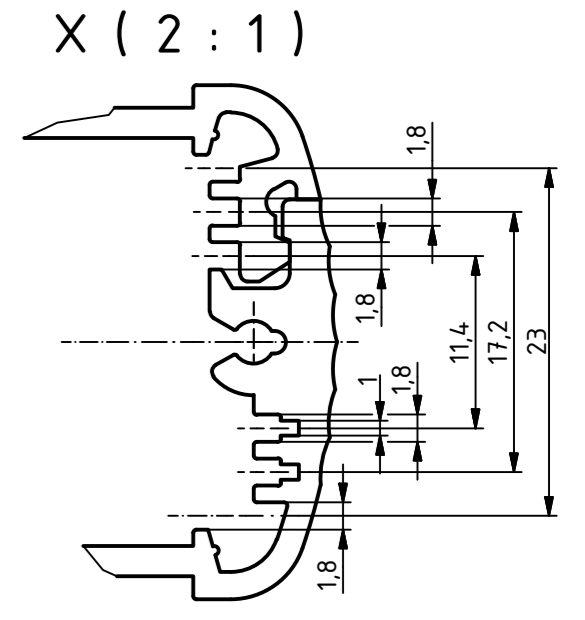
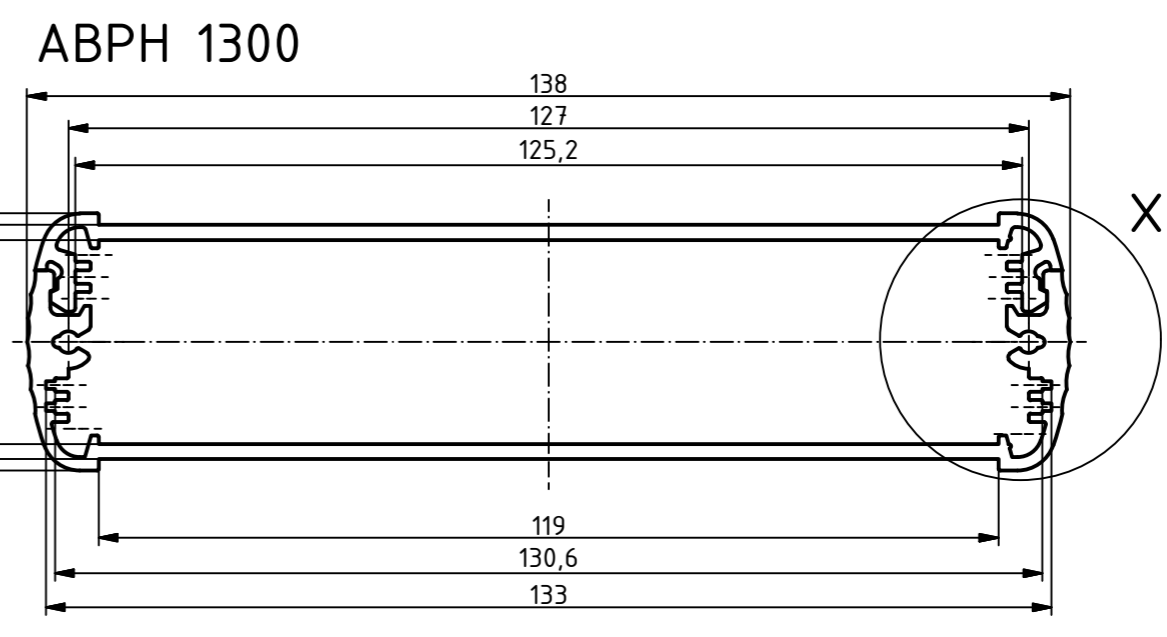
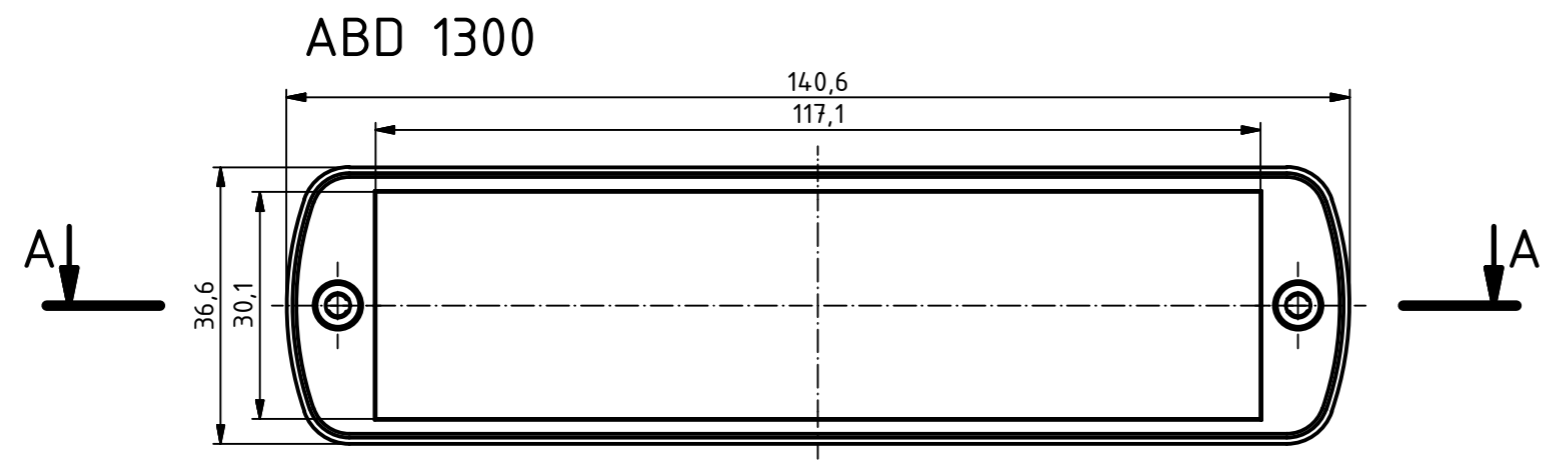
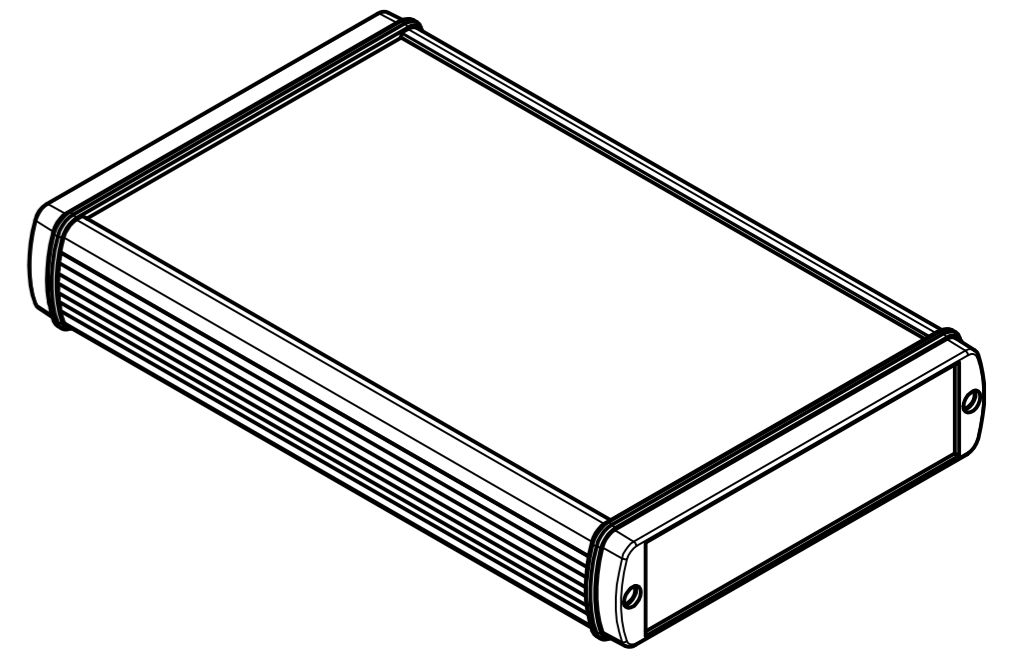


"Schutzvermerk nach DIN ISO 16016 beachten". "Please pay attention to copyright note DIN ISO 16016"



ISO (1 : 2)



Maßstab / Scale: 1:1 (1:2, 2:1)		
Zeichnungs-Nr. / Drawing-No.:		
Artikel: ABPH 1300-200 + ABD Deckel Katalogzeichnung Article: ABPH 1300-200 + ABD LID Catalogue drawing		
A.Nr. / Alt.No.:	Datum / Date:	 BOPLA A Phoenix Mecano Company
DISK: ABPH 1300-200 + ABD 1300.idw Datum / Date: 29.09.2011 JL		