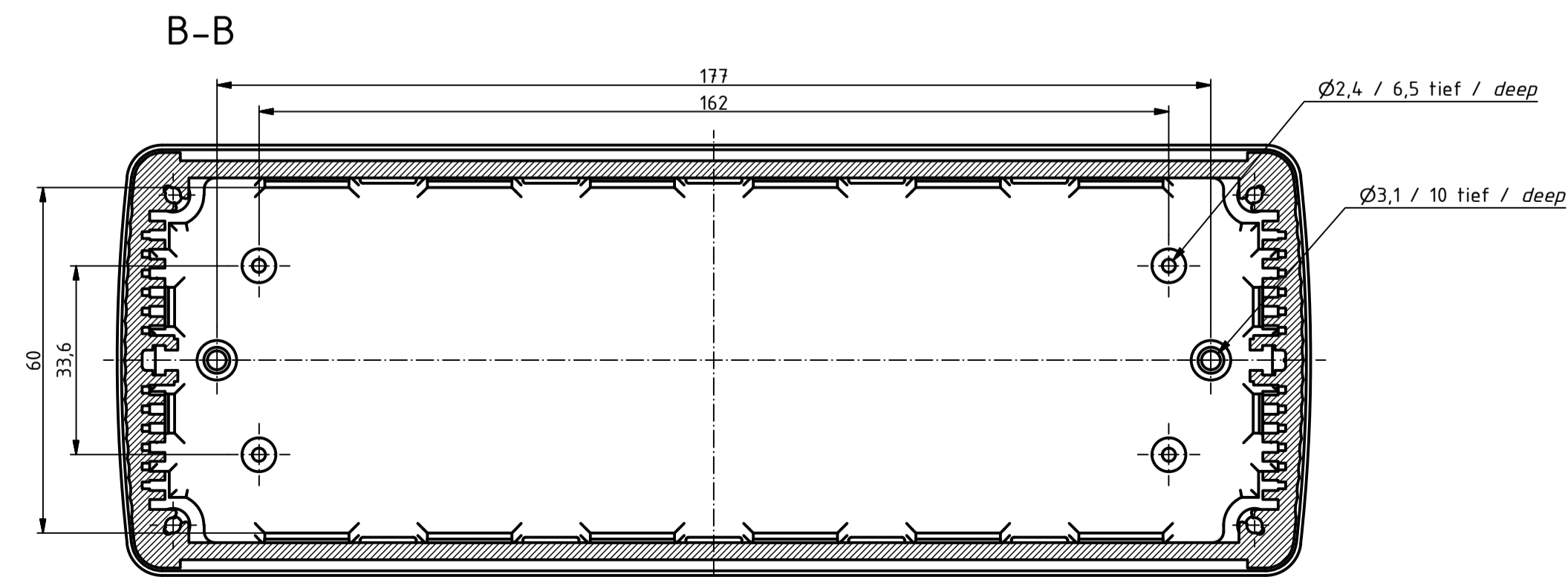
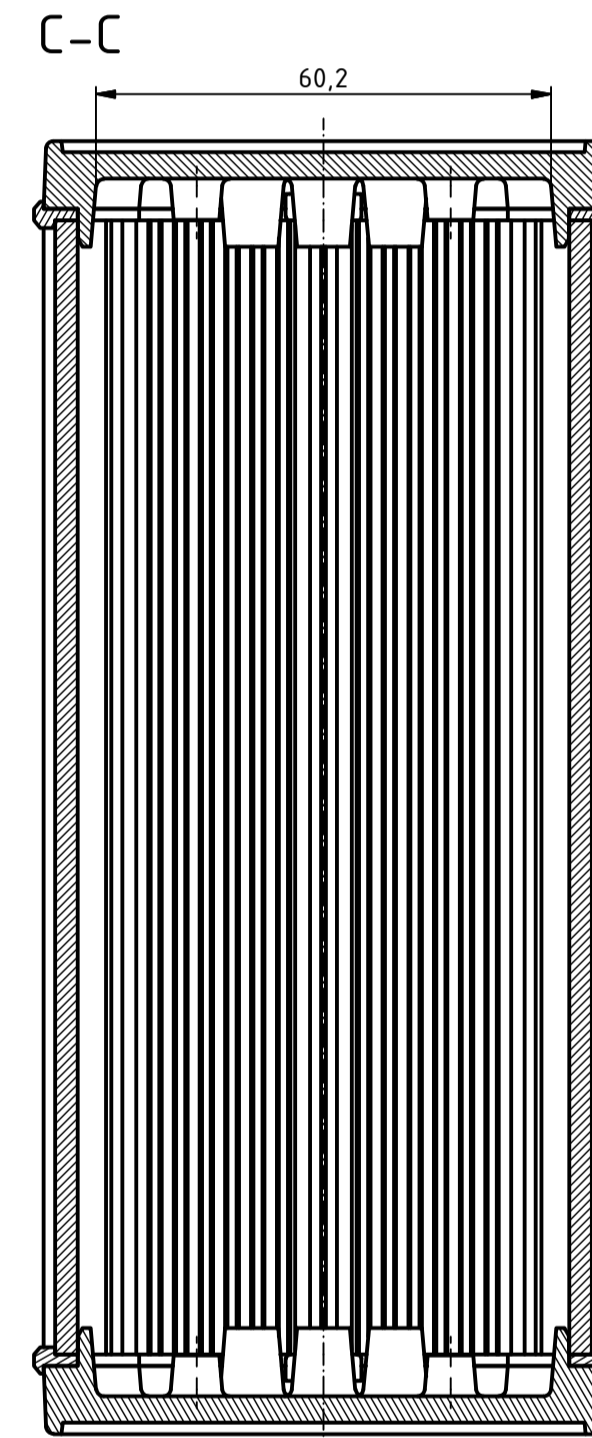
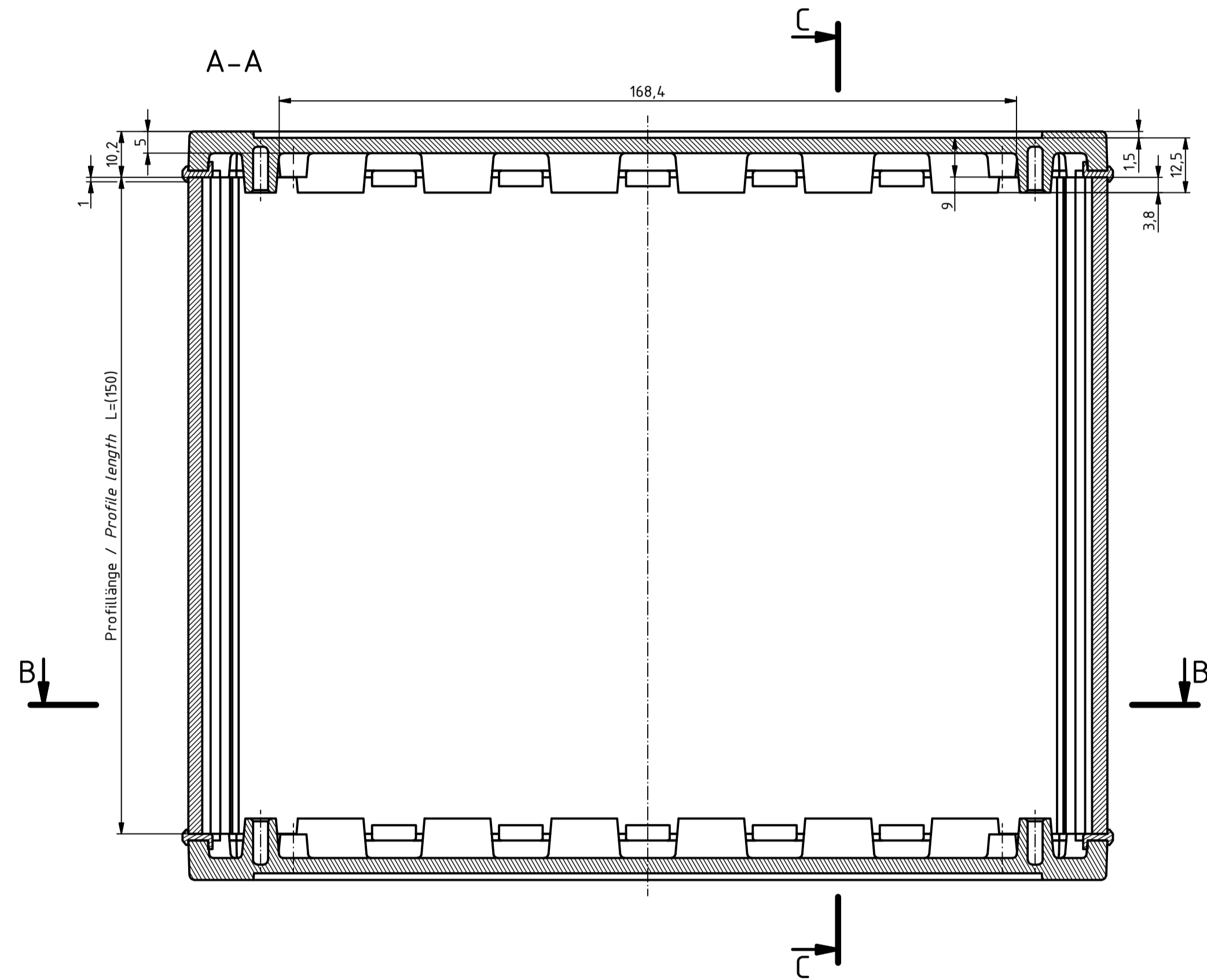
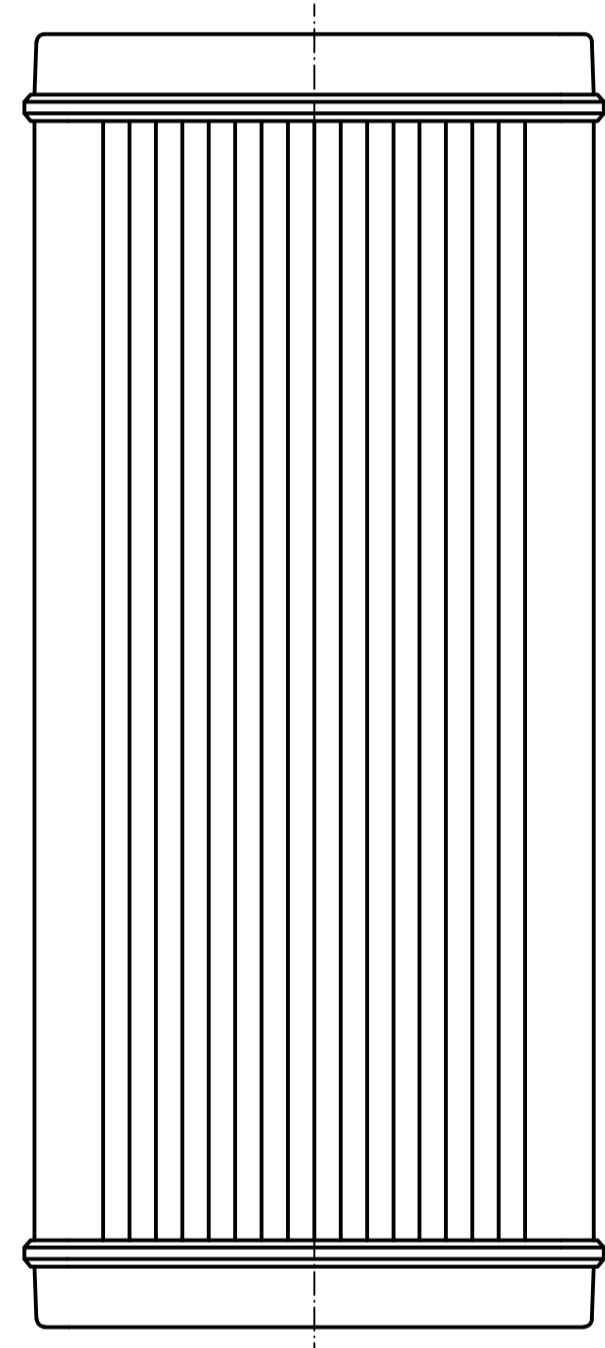
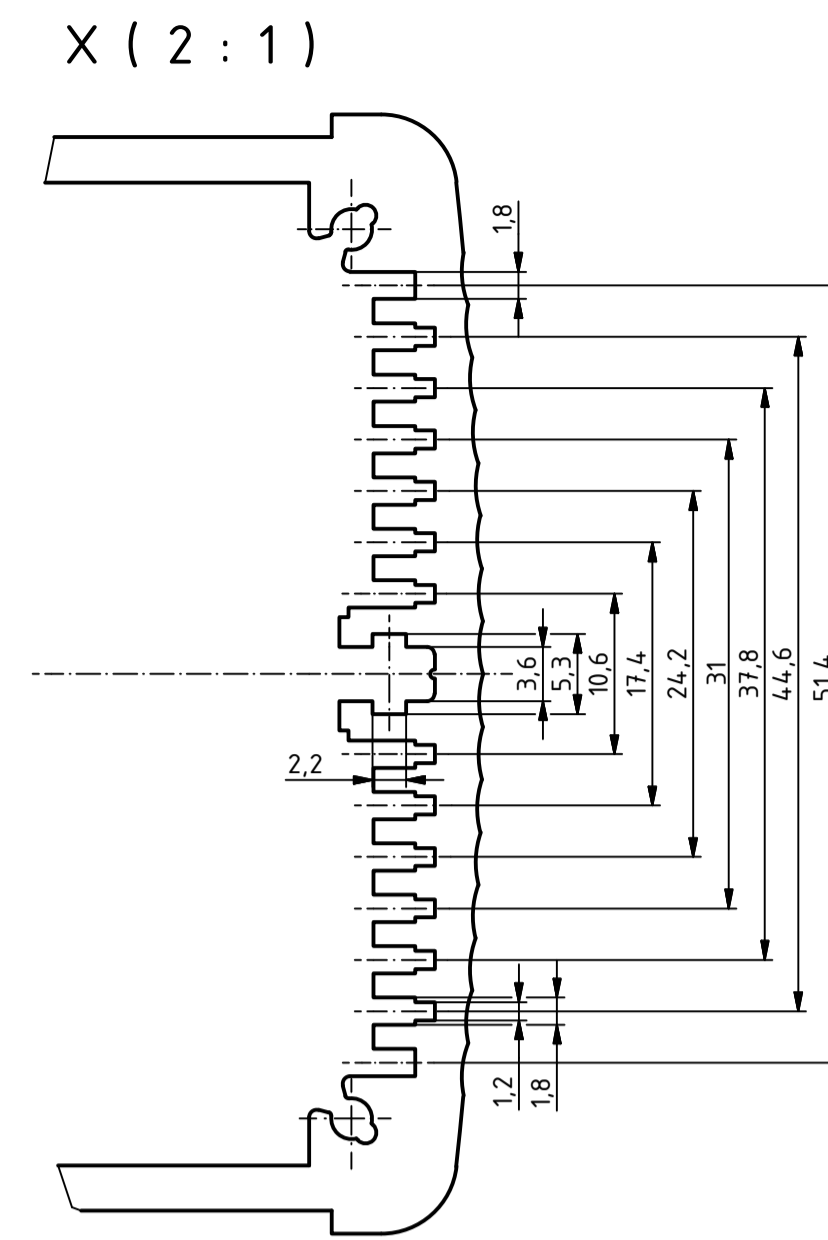
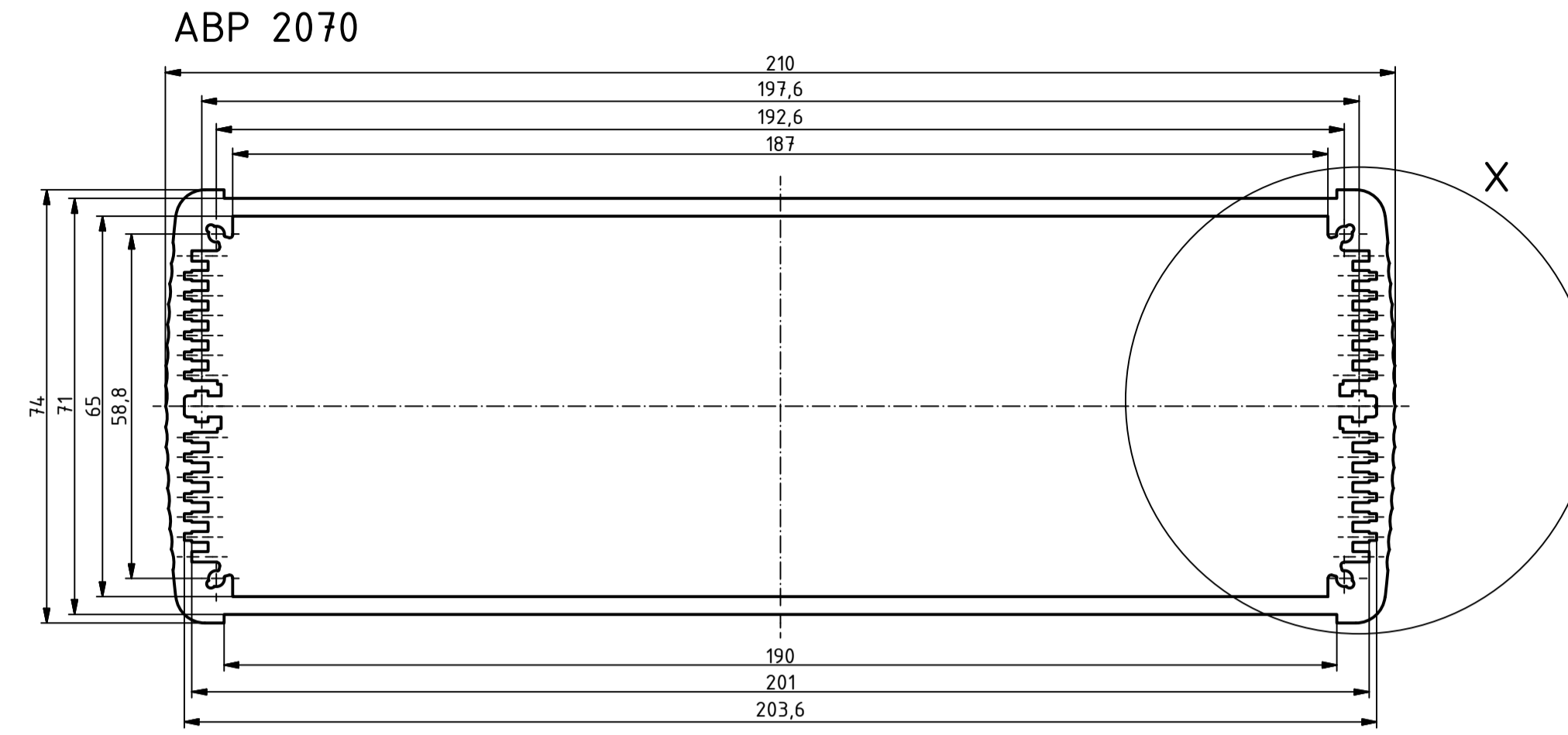
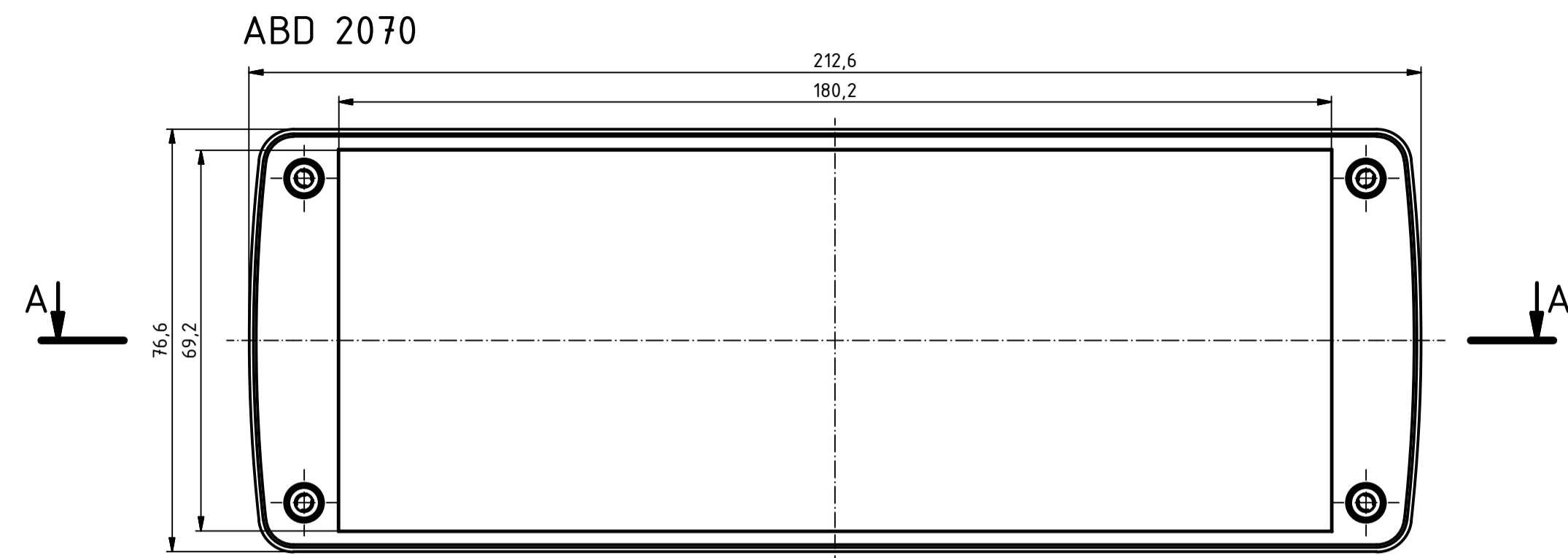
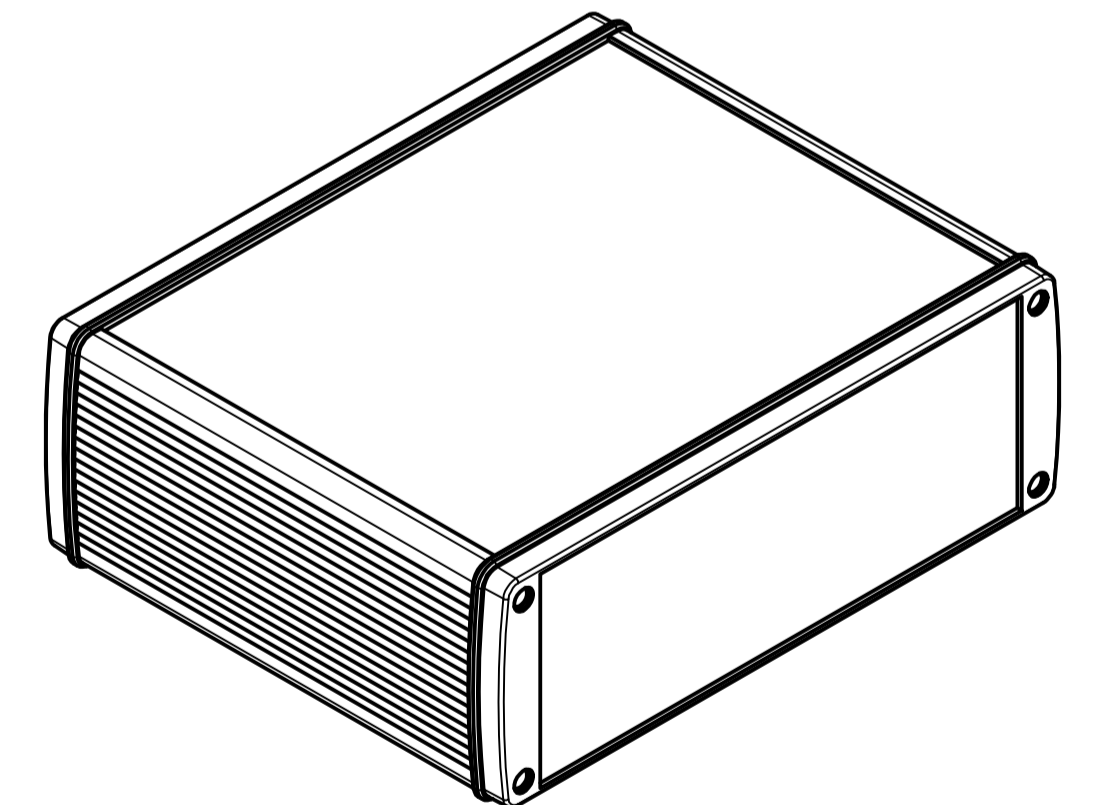


"Schutzvermerk nach DIN ISO 16016 beachten" - "Please pay attention to copyright note DIN ISO 16016"



ISO (1 : 2)



Maßstab/
Scale:

Zeichnungs-Nr. / Drawing-No.:

Artikel: ABP 2070-150 + ABD Deckel
Katalogzeichnung
 Article: ABP 2070-150 + ABD LID
 Catalogue drawing

A Nr. / Alt. No. Datum / Date:

DISK: ABP 2070-150 + ABD 2070.idw
 Datum/Date: 29.09.2011 JL



A Phoenix Mecano Company