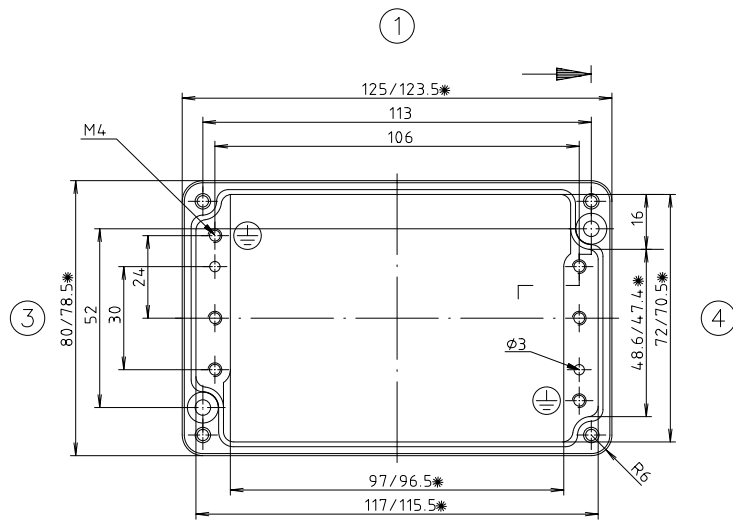


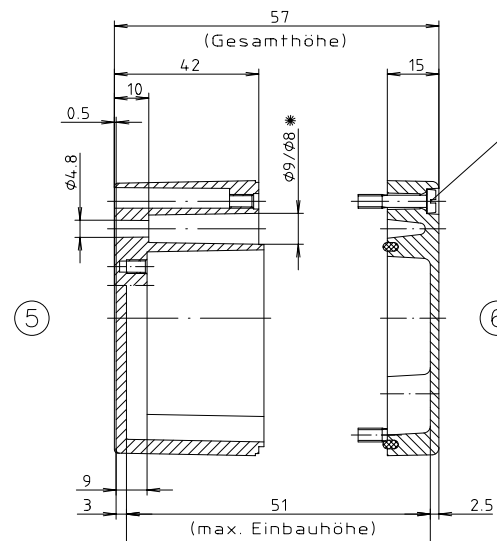
Deckel

* = Mass durch Formkonizität nach unten verringert.
Freimass – Toleranz nach GTA 13/5 DIN 1688



Unterteil

Zylinderschraube M4 x 20/7
ähnl. DIN EN ISO 1207



"Schutzvermerk nach DIN 34 beachten"

Konvertierung nicht zulässig!	
Maßstab: 1:1	
Zchn.Nr.: 2K 110.008.02	
Artikel: A110 / 01.081306 Katalogzeichnung	
3587	11.12.01
Ae.Nr.: Datum:	DISK : 2 4 01 716 Datum: 27.04.99 HR

