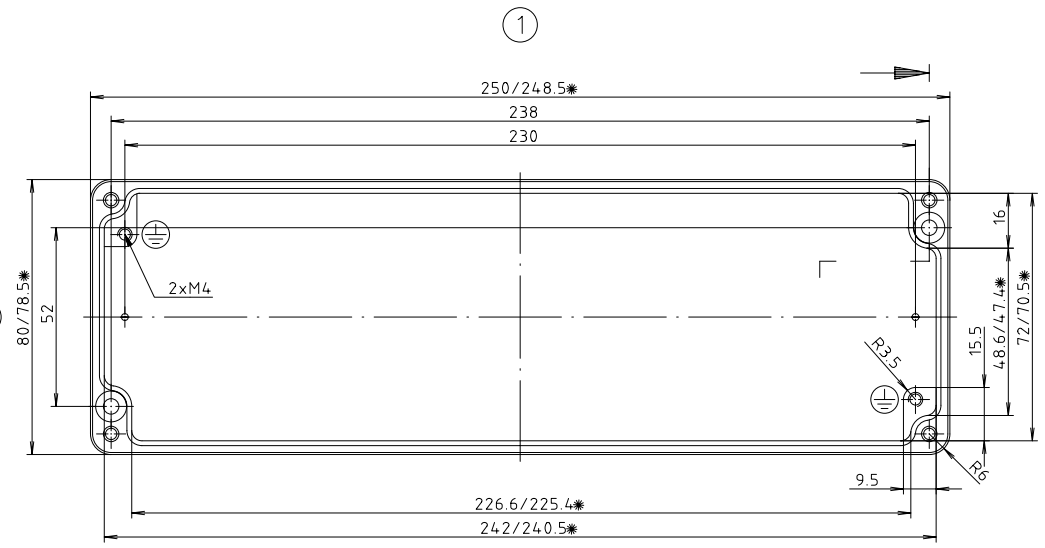


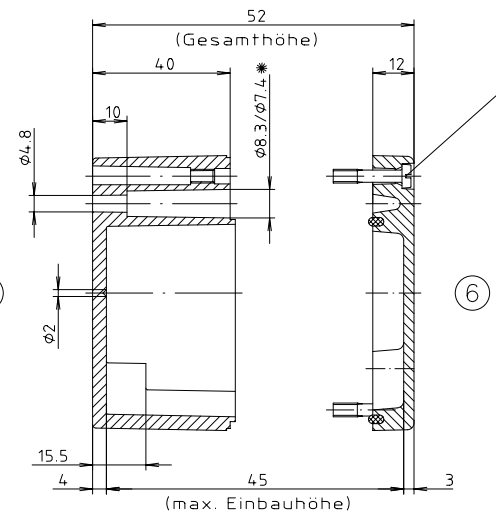
Deckel

* = Mass durch Formkonizität nach unten verringert.
Freimass – Toleranz nach GTA 13/5 DIN 1688

Zylinderschraube M4 x 20/7
ähnl. DIN EN ISO 1207



Unterteil



"Schutzvermerk nach DIN 34 beachten"

| | |
|---|--|
| Konvertierung nicht zulässig! | |
| Maßstab: 1:1 | |
| Zchn.Nr: 2K 117.003.03 | |
| Artikel: A117 / 01.082505 Katalogzeichnung | |
| 3095 9887 | 01.02.07 11.12.01 |
| Ae.Nr: Datum: | DISK : 2 401 720 Datum: 27.04.99 HR |



A Phoenix Mecano Company