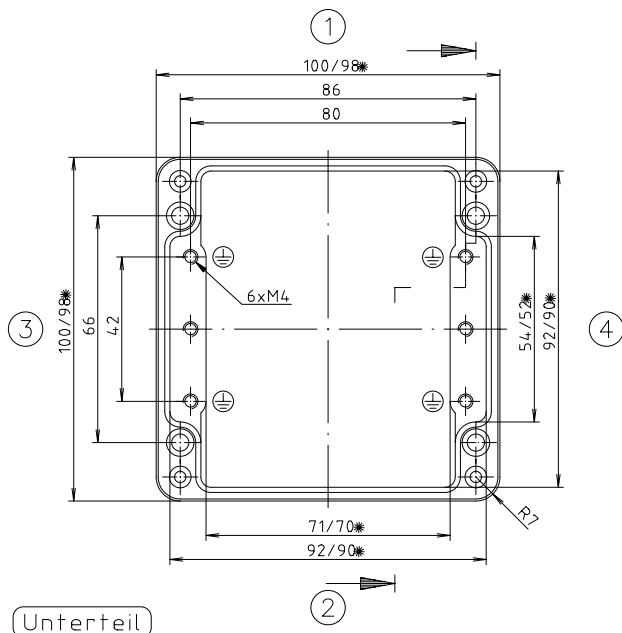


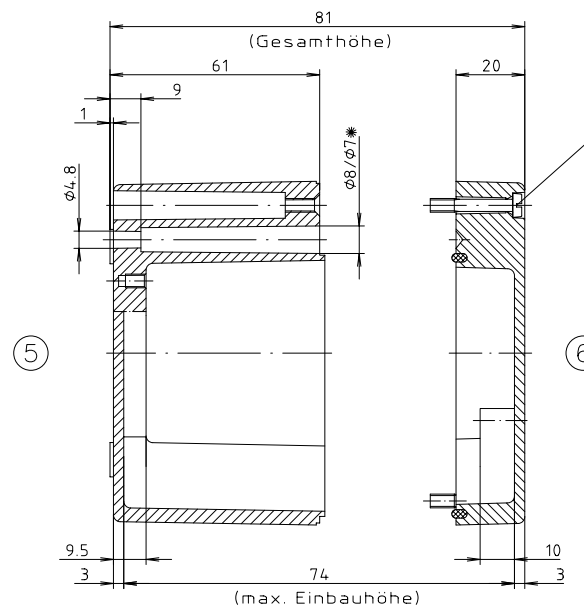
* = Mass durch Formkonizität nach unten verringert.
Freimass – Toleranz nach GTA 13/5 DIN 1688

Deckel

Zylinderschraube M4 x 24/7
ähnl. DIN EN ISO 1207



Unterteil



"Schutzvermerk nach DIN 34 beachten"

Konvertierung nicht zulässig!	
Maßstab: 1:1	
Zchn.Nr: 2K 116.001.03	
Artikel: A116 / 01.101008 Katalogzeichnung	
3095 9887	01.02.07 11.12.01
Ae.Nr:	Datum:
 A Phoenix Mecano Company	
DISK : 2 401 719 Datum: 27.04.99 HR	