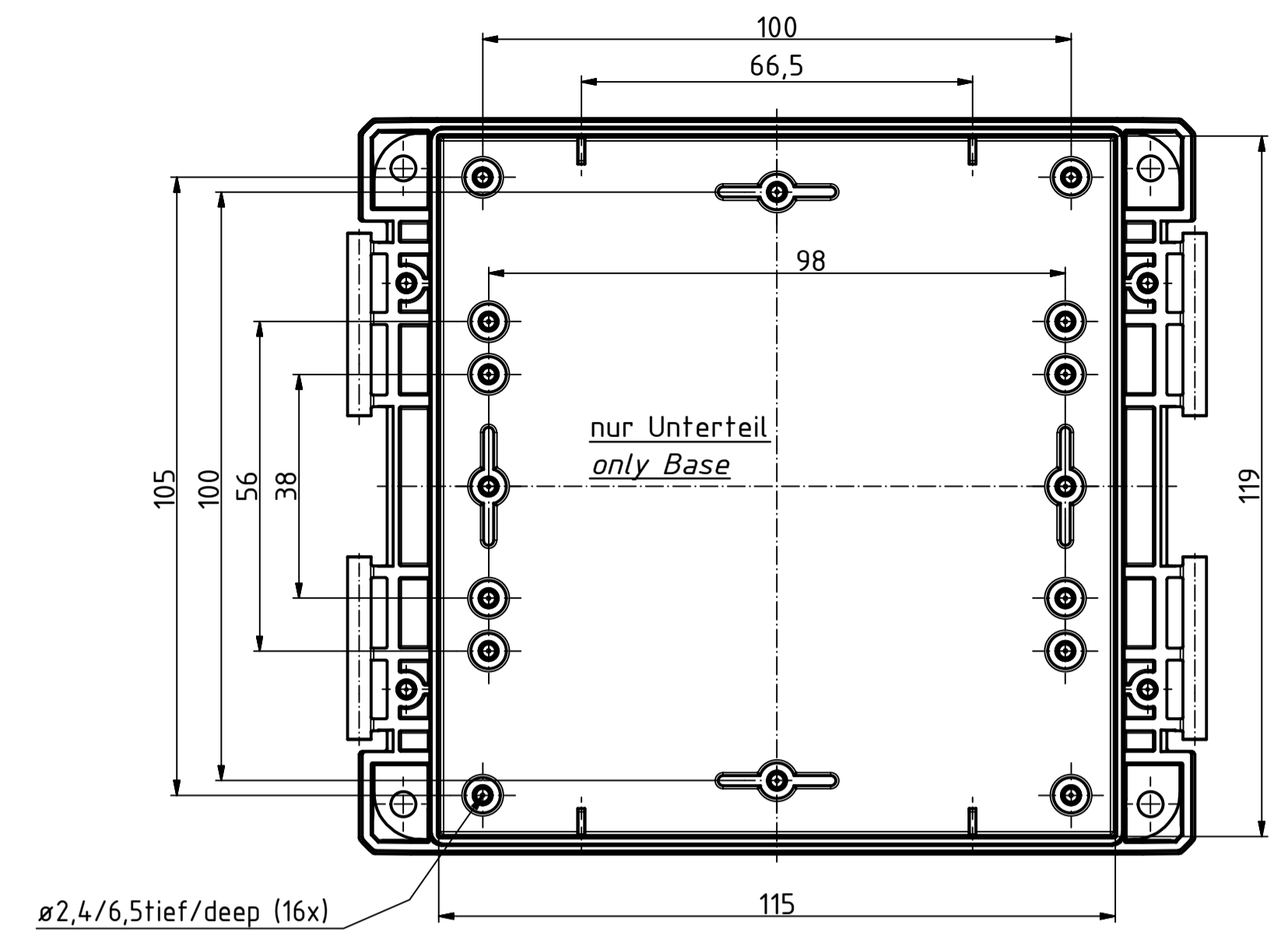
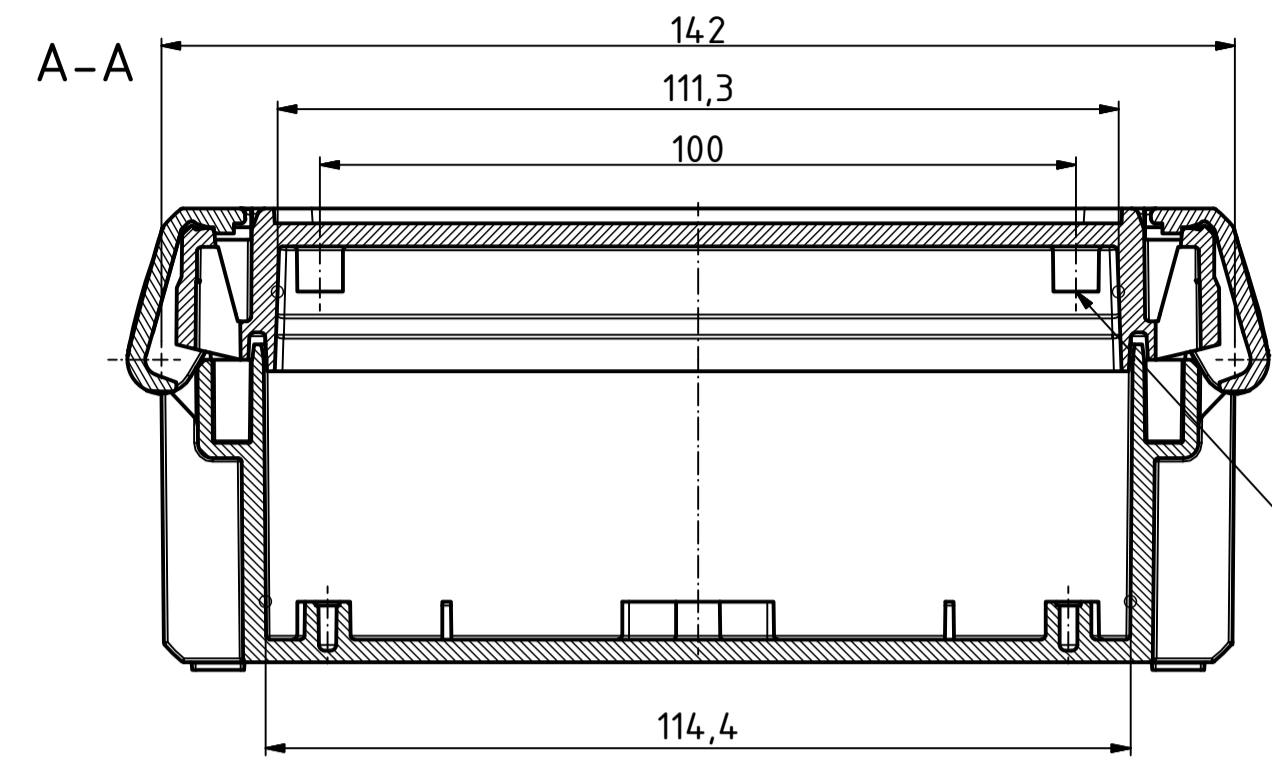


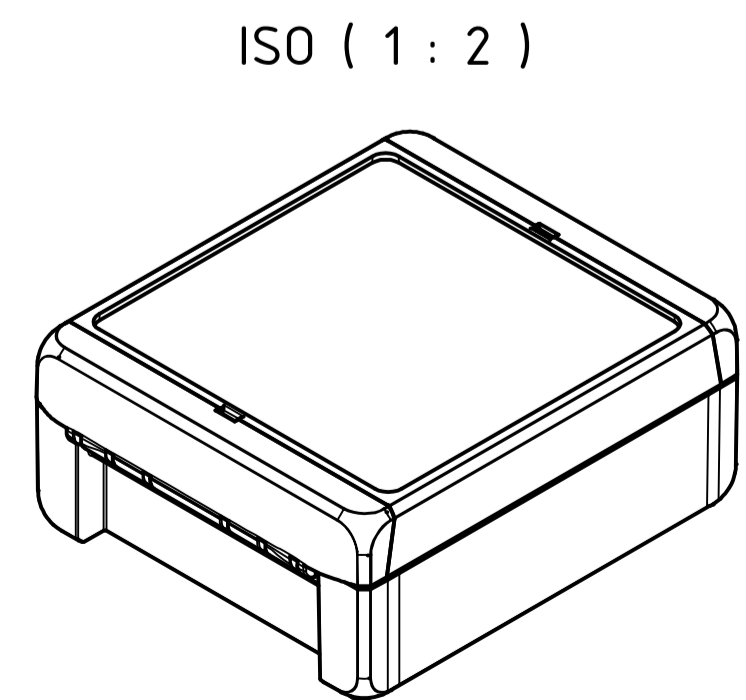
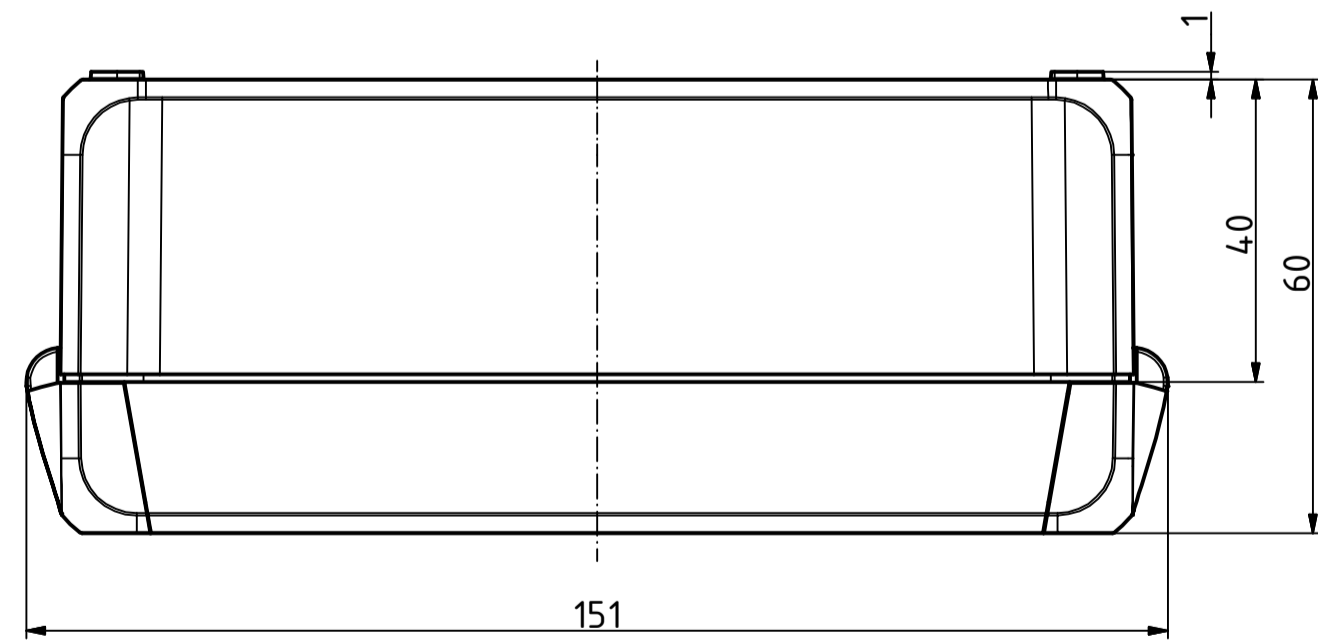
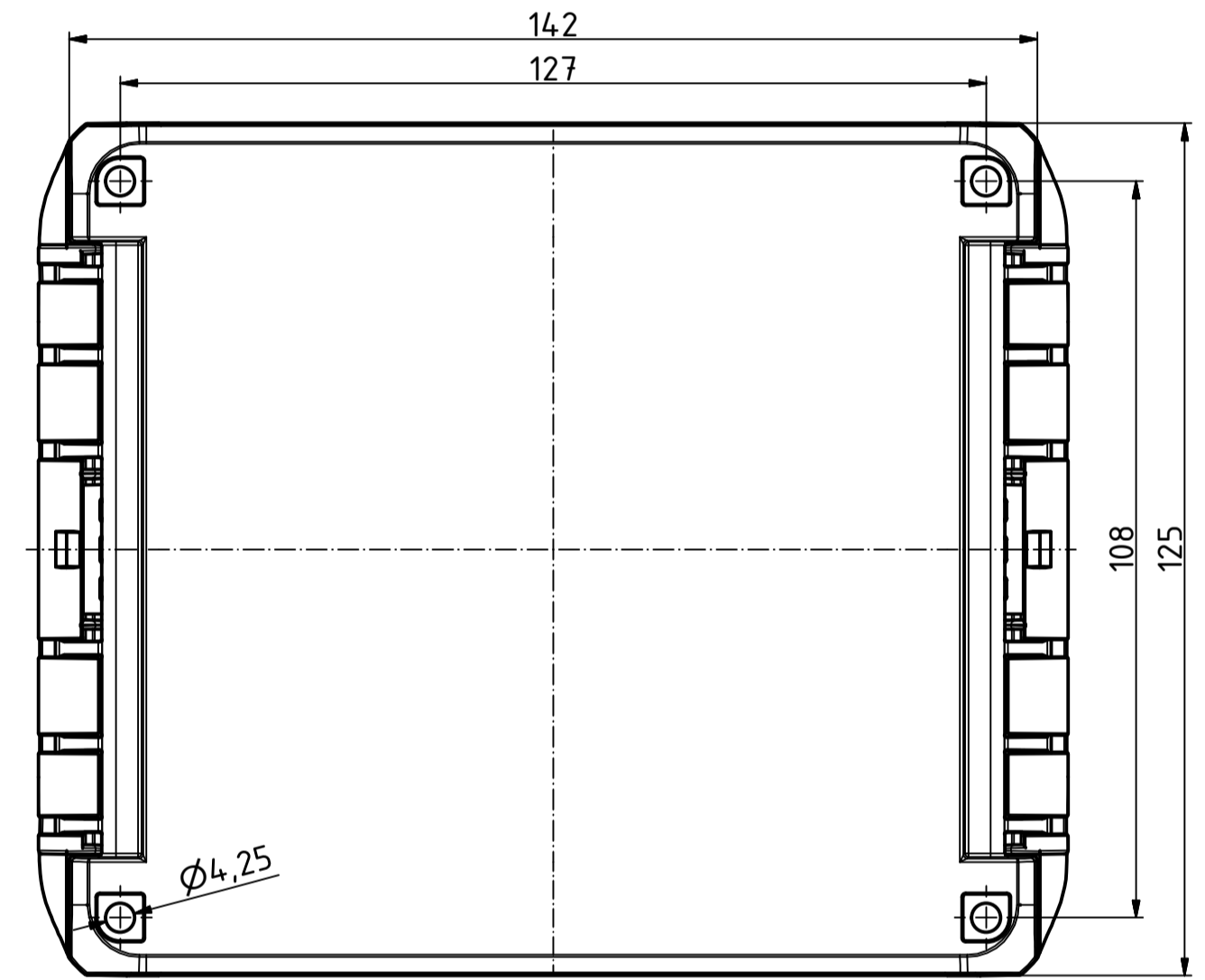
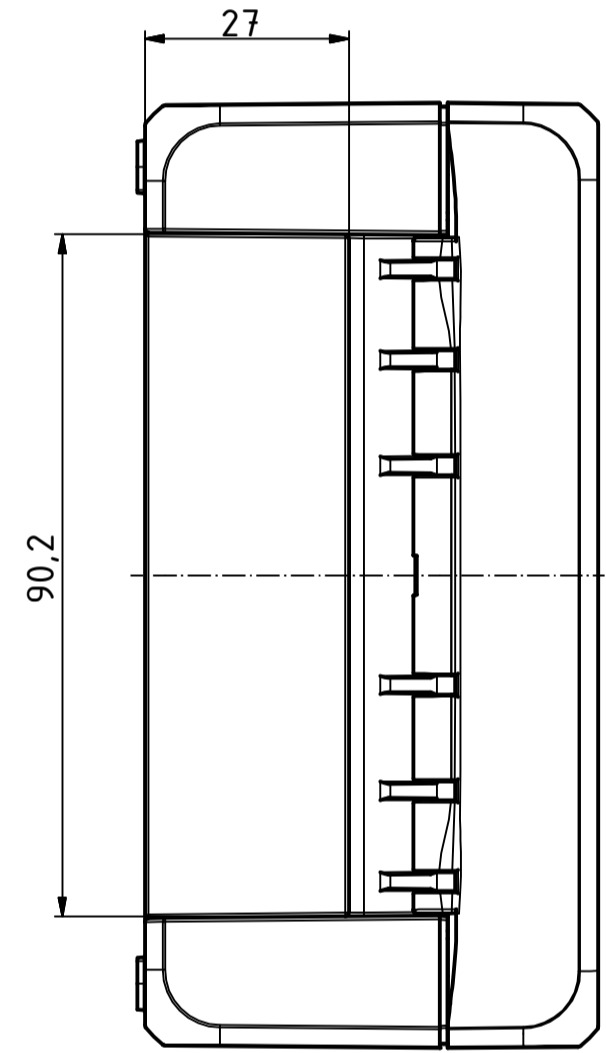
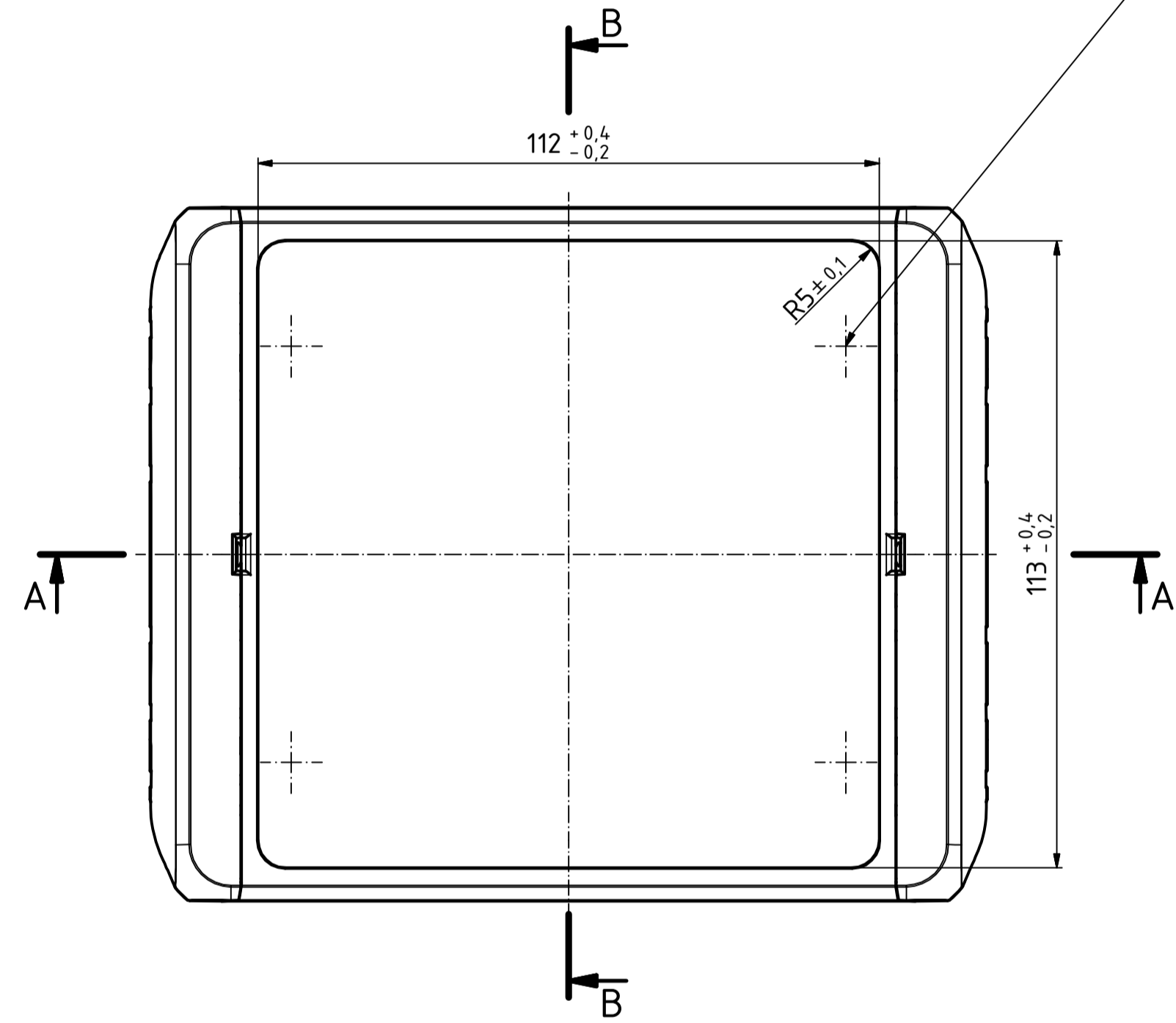
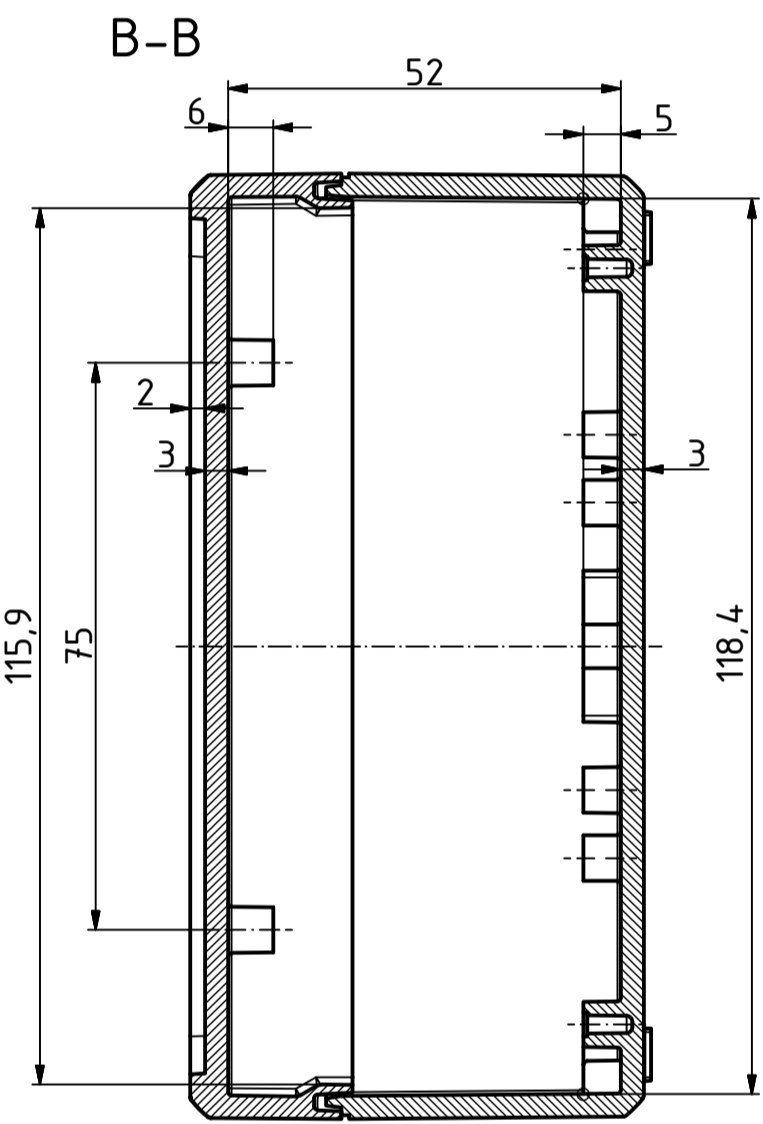
"Schutzvermerk nach DIN ISO 16616 beachten" - "Please pay attention to copyright note DIN ISO 16616"



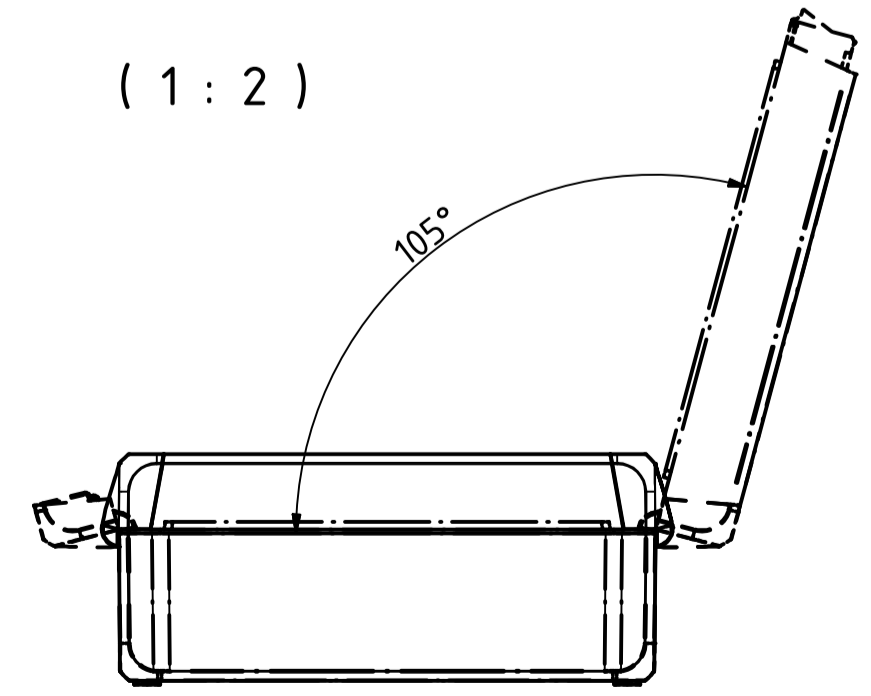
ø2,4/7,5tief/deep (4x)

ø2,4/6,5tief/deep (16x)

nur Unterteil
only Base



ISO (1 : 2)



(1 : 2)

Maßstab/ Scale:	1:1, 1:2	
Zeichnungs-Nr. / Drawing-No.:	1K 5390.035.02	
Artikel / Article:	BOCUBE	
	B-141306	
	Katalogzg./Catalogue draw.	
4027	11.12.2012	
A.Nr./ Alt.No.:	Datum/ Date:	
DISK:	2503380.idw	
Datum/Date:	22.06.2012 KH	

