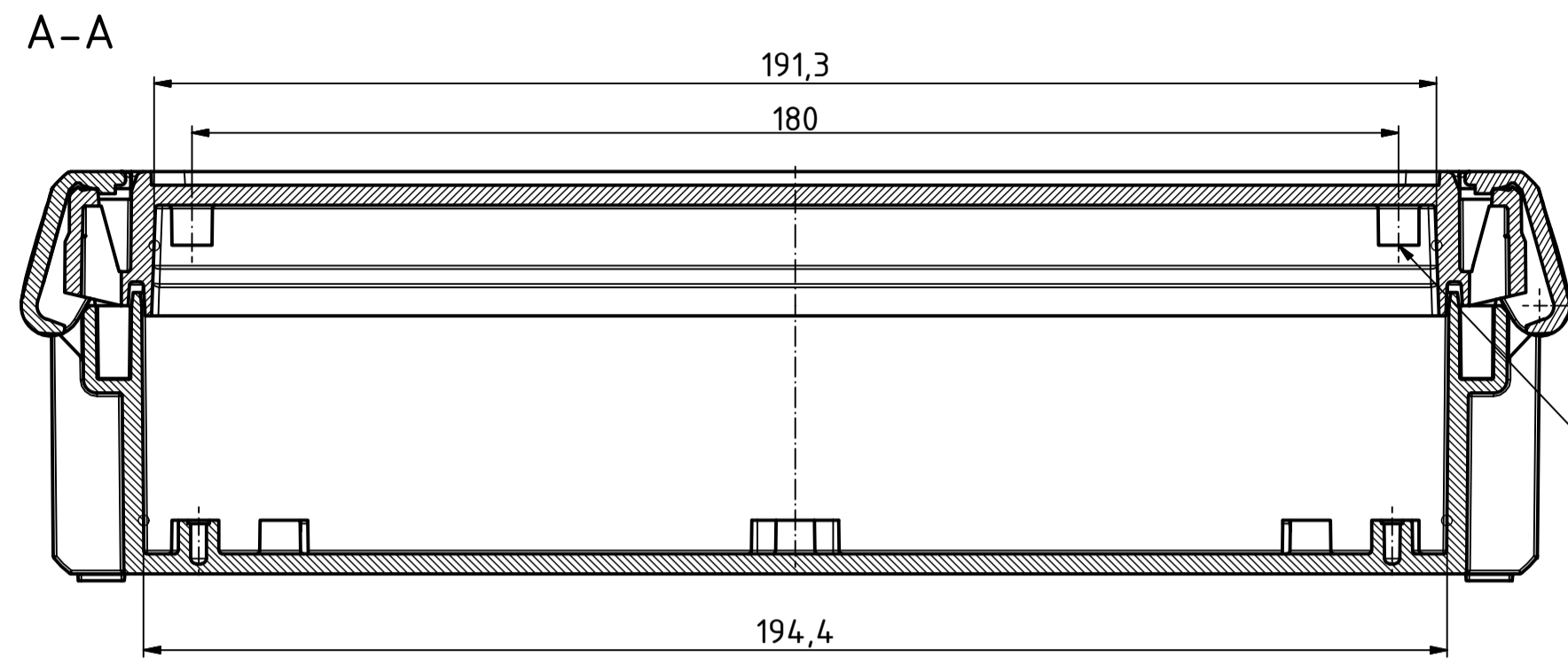
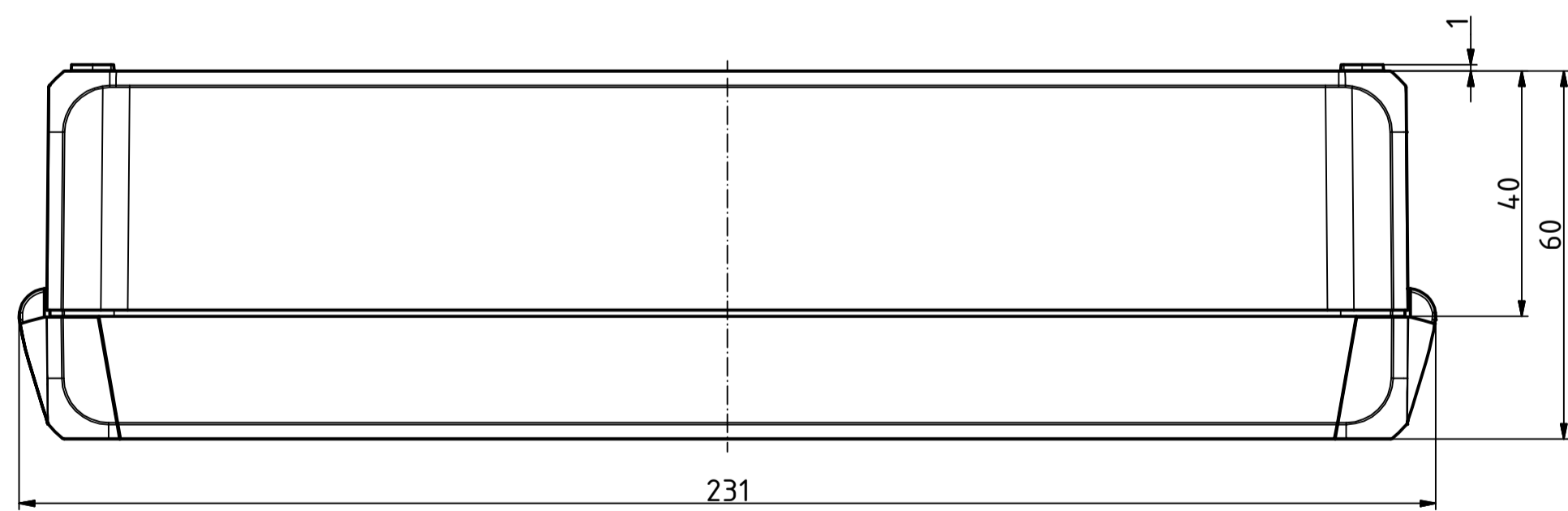
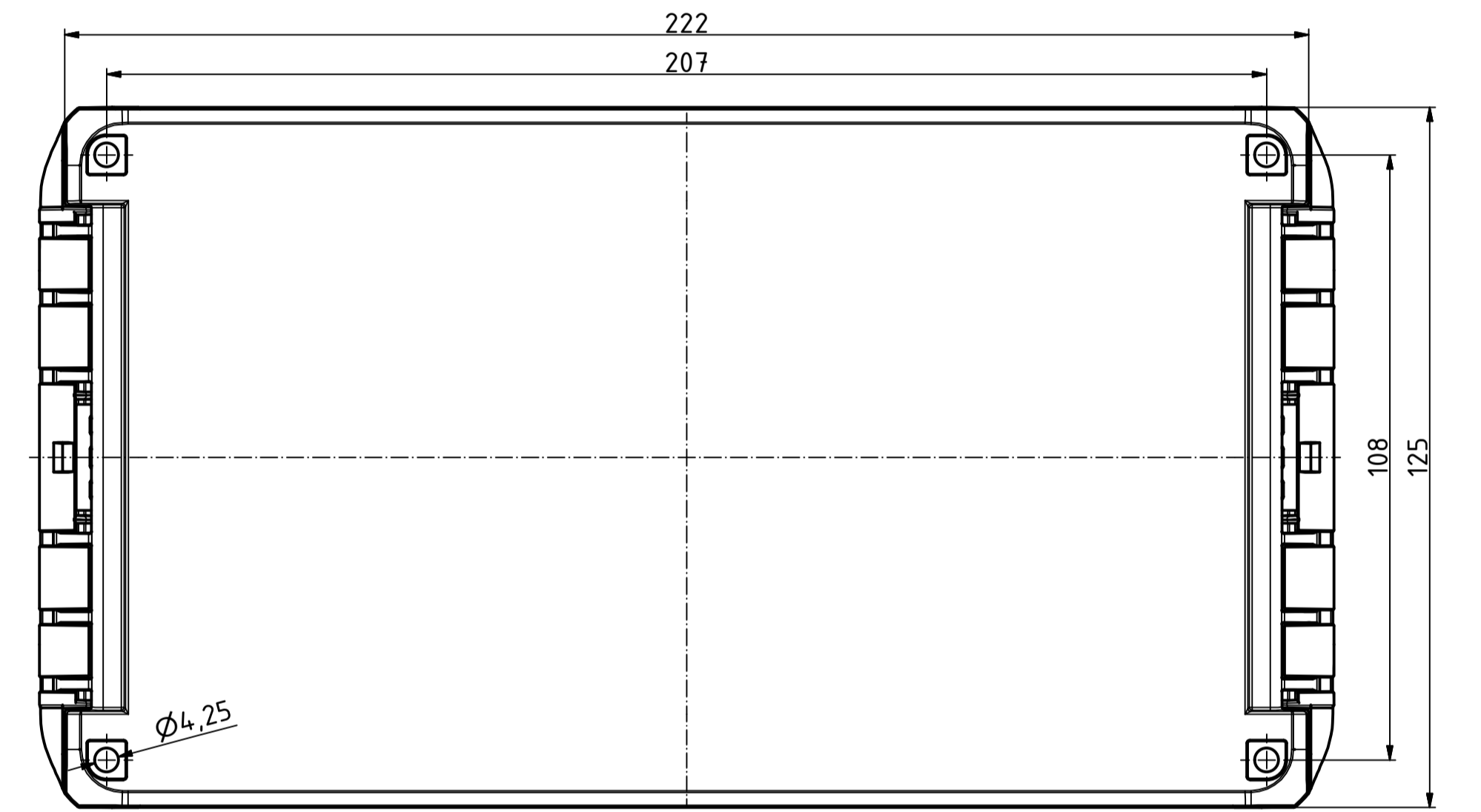
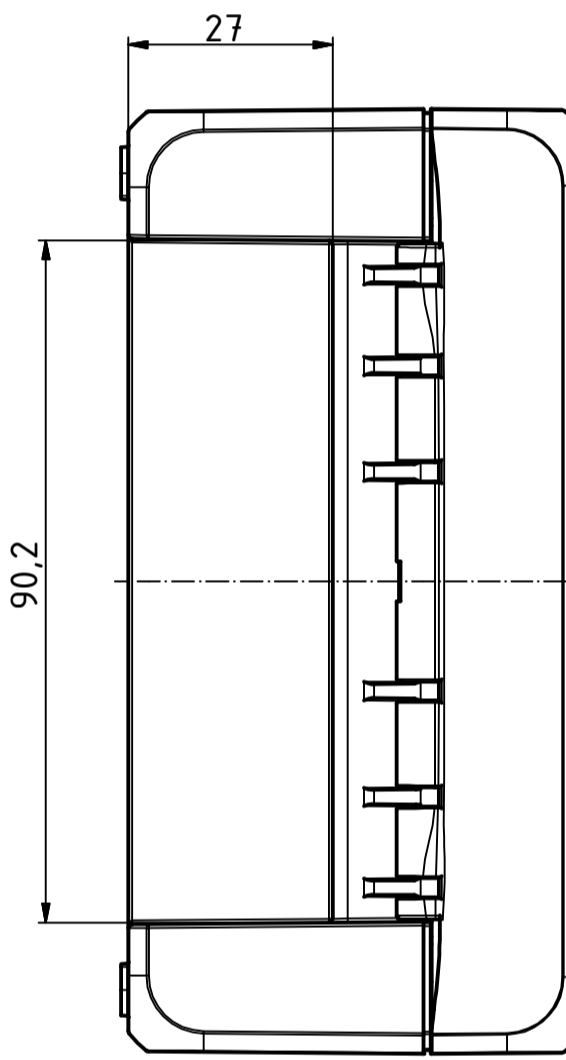
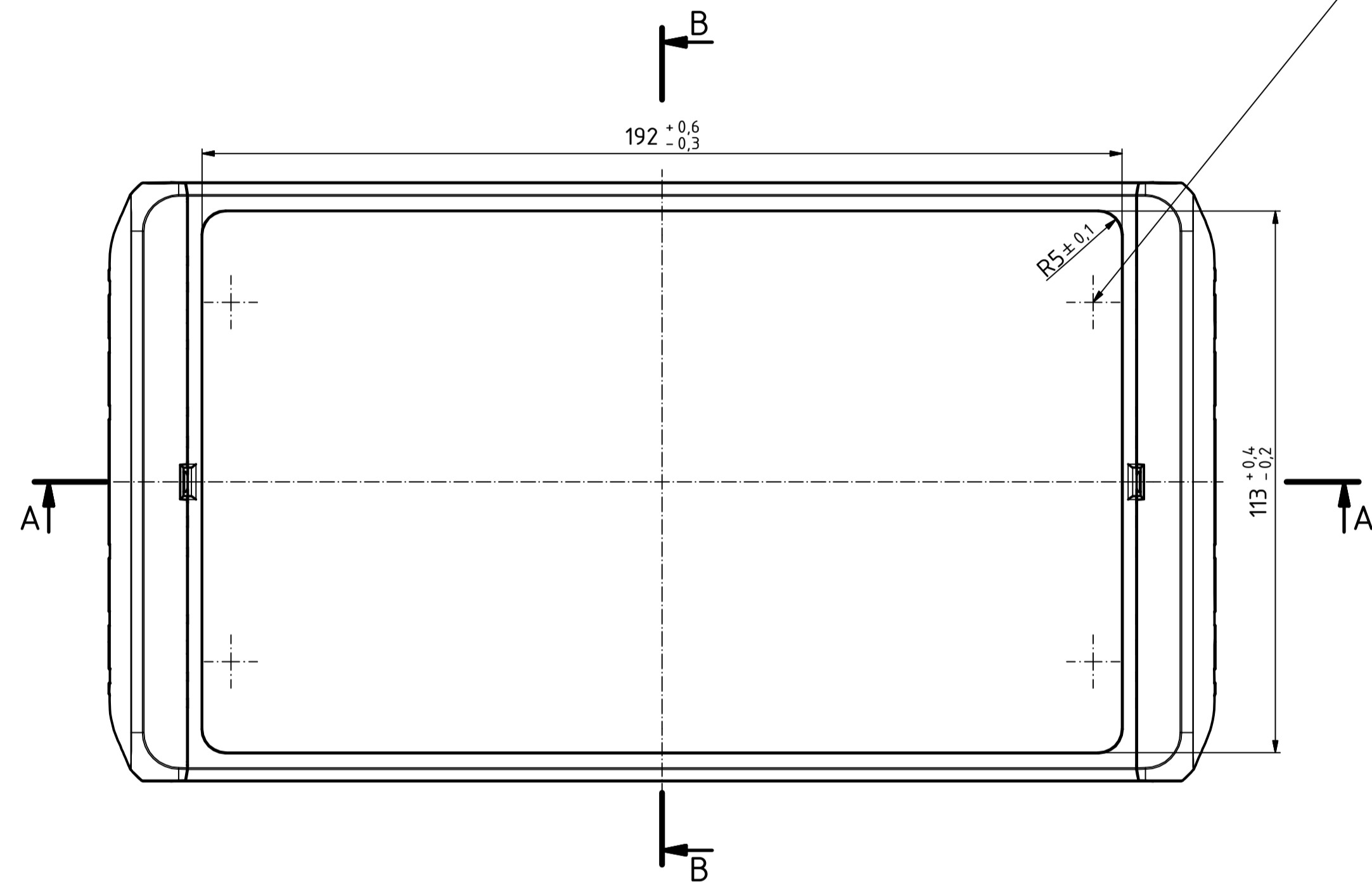
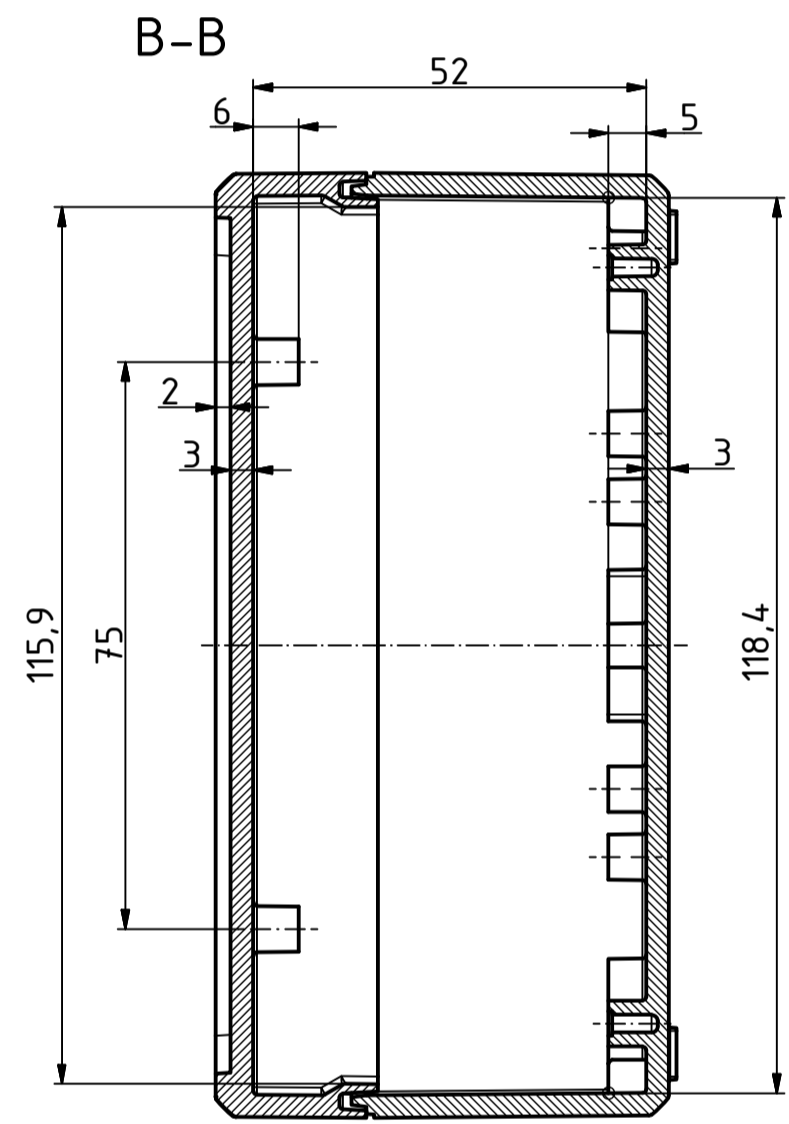
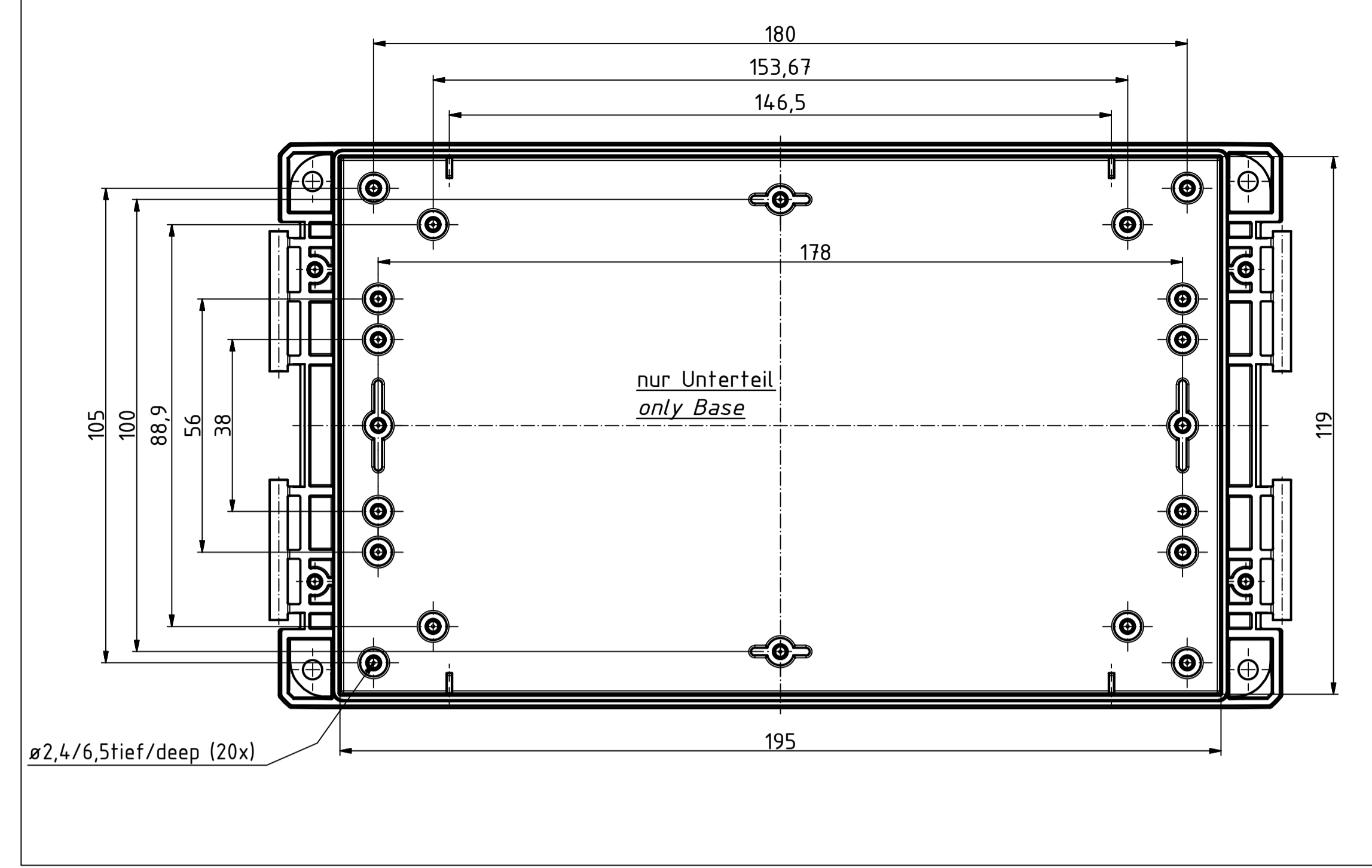


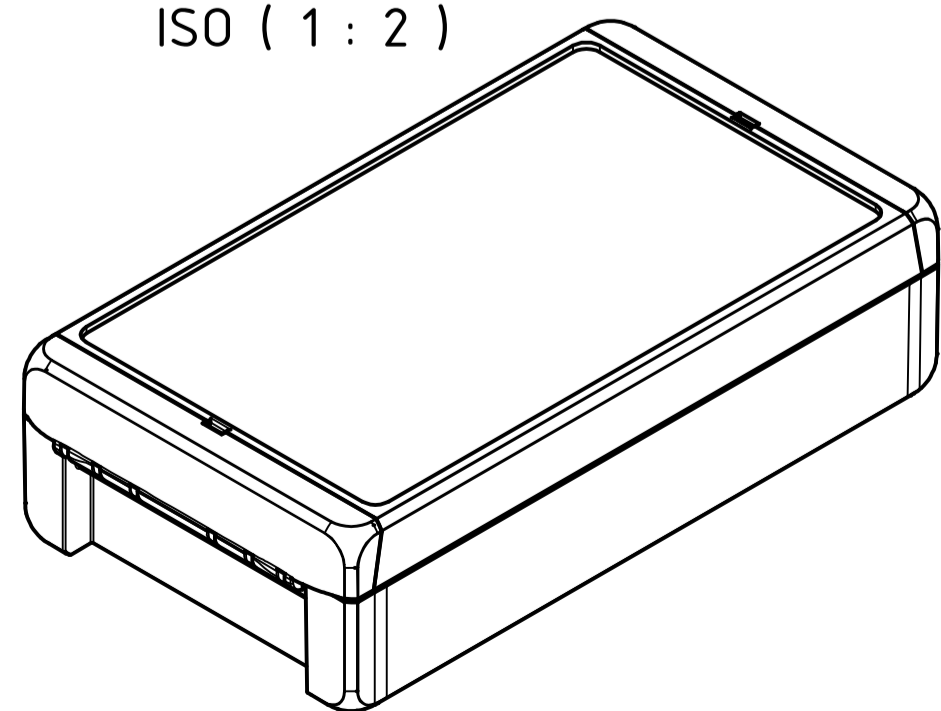
"Schutzvermerk nach DIN ISO 16016 beachten" - "Please pay attention to copyright note DIN ISO 16016"



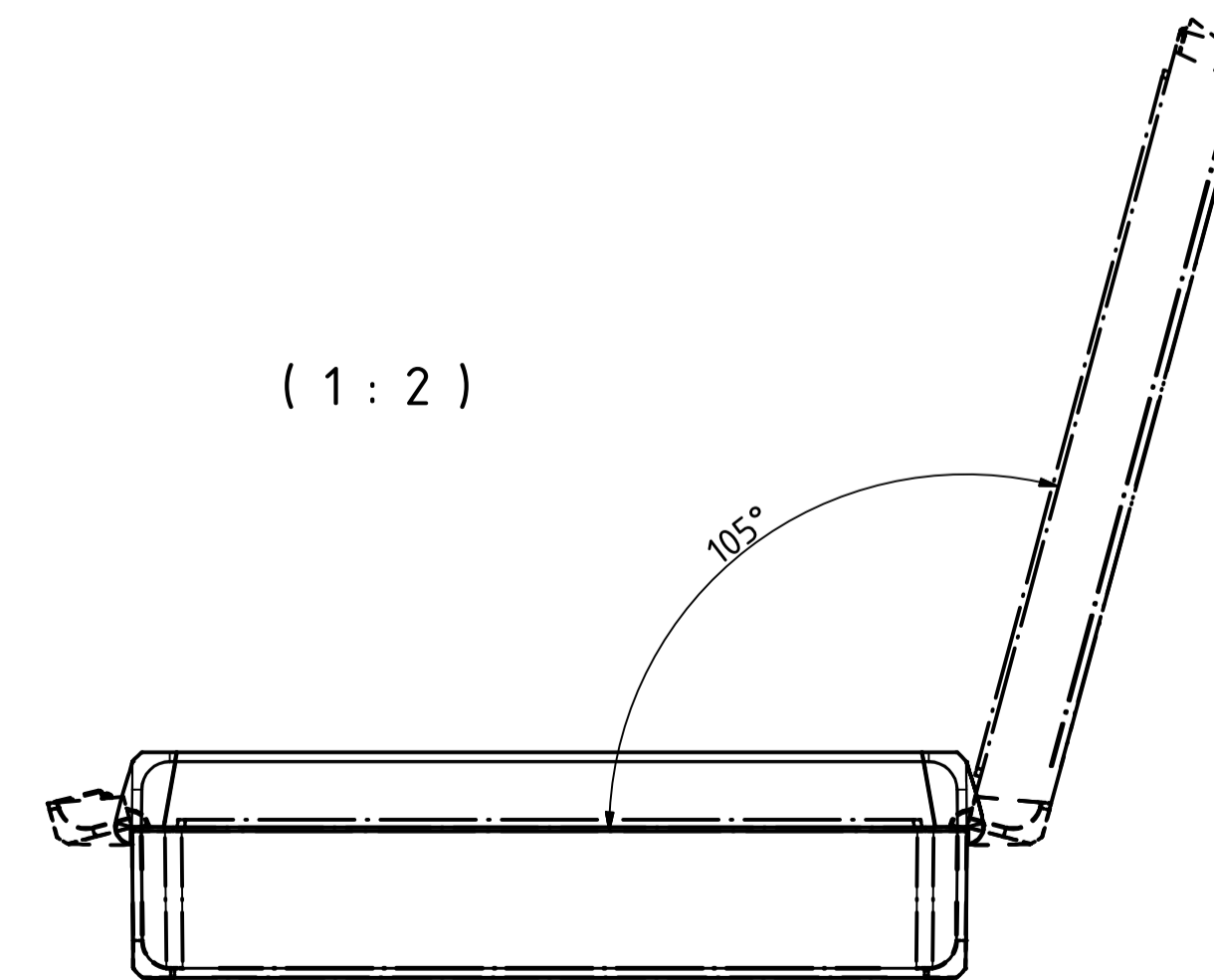
ø2,4/7,5tief/deep (4x)



ISO (1 : 2)



(1 : 2)



Maßstab/
Scale: 1:1, 1:2

Zeichnungs-Nr. / Drawing-No.:
1K 5390.037.02

Artikel / Article:
BOCUBE
B-221306
Katalogzg./Catalogue draw.

4027 11.12.2012
A.Nr./
Alt.No. Datum/
Date: 22.06.2012 KH



BOPLA
A Phoenix Mecano Company