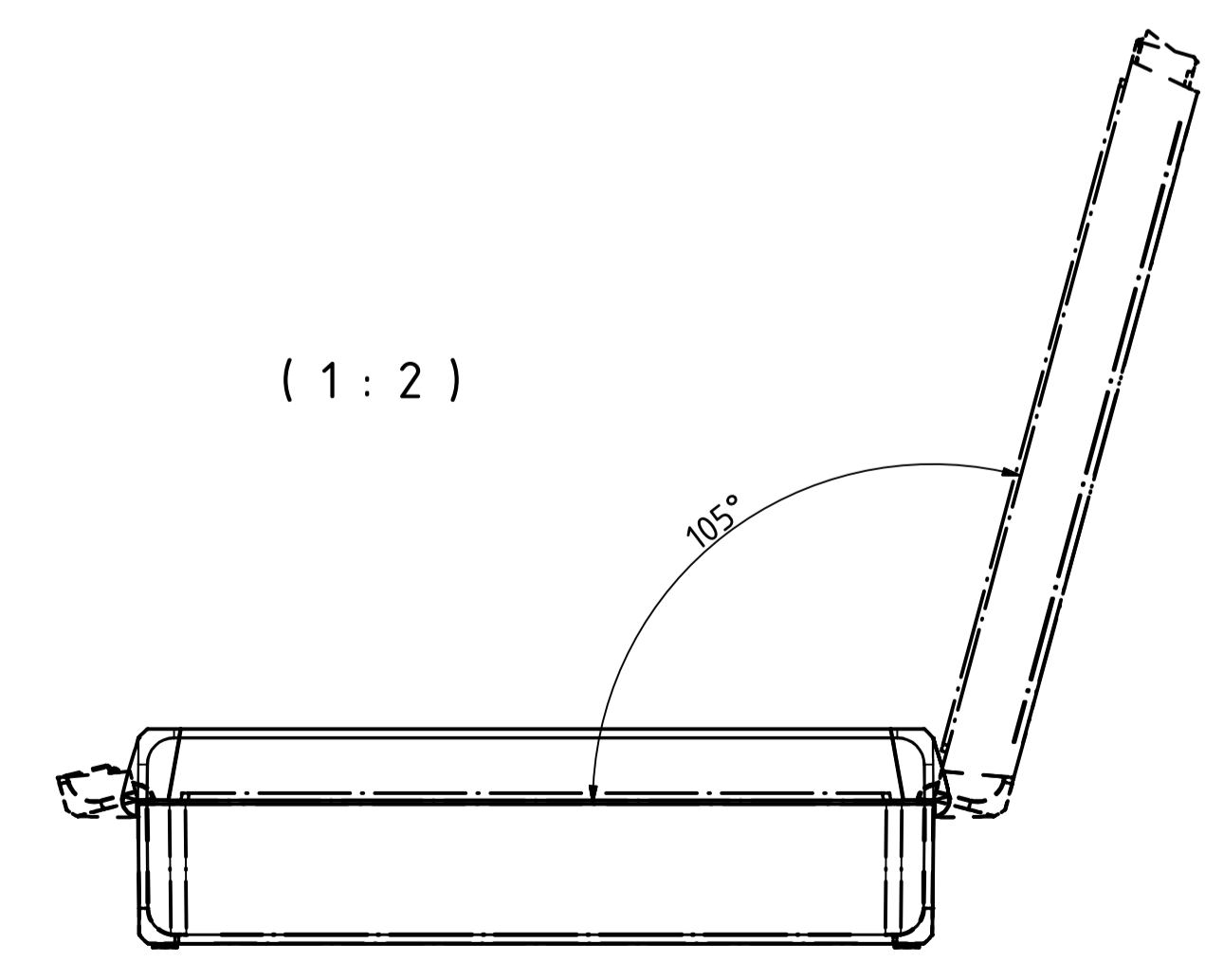
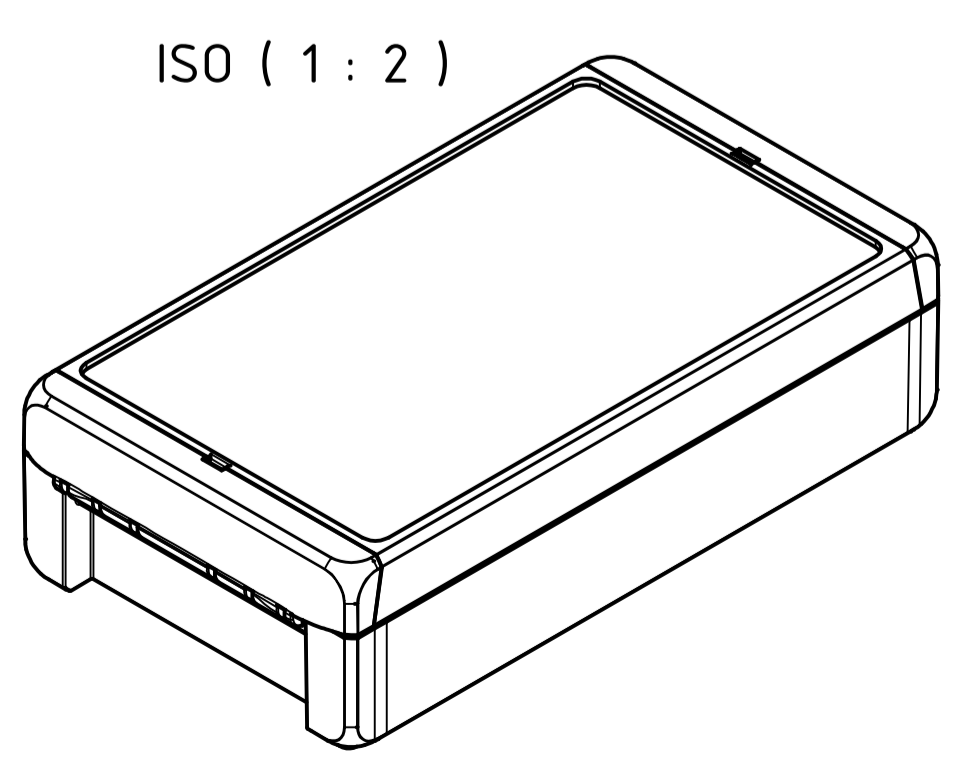
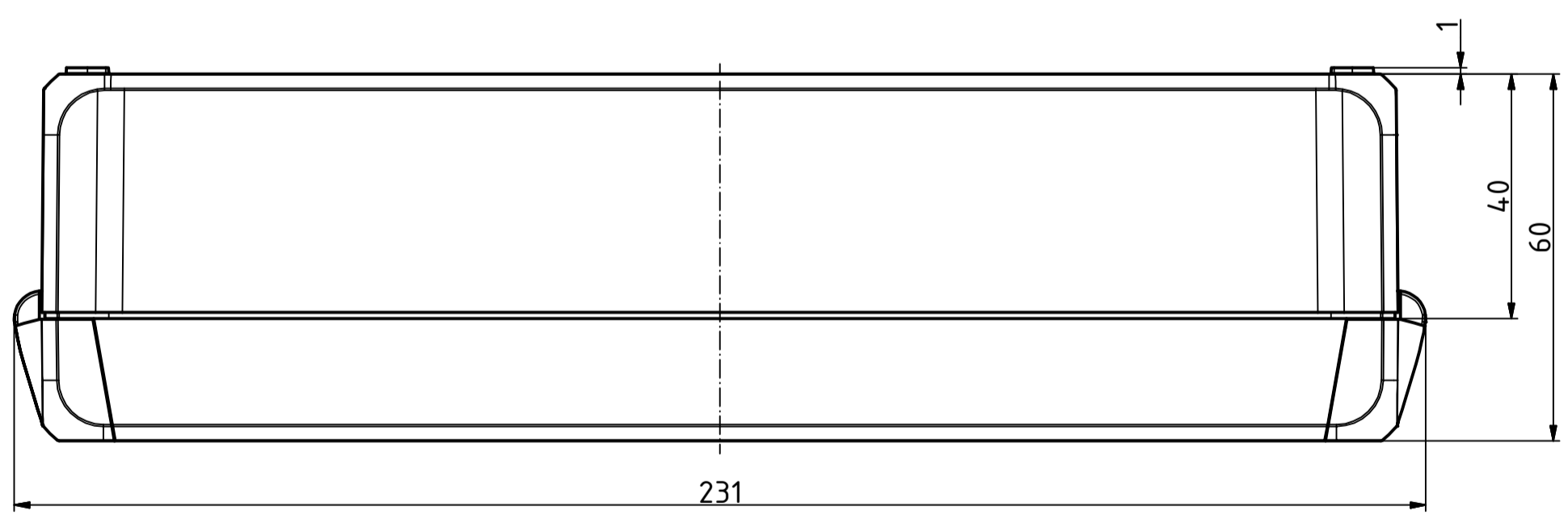
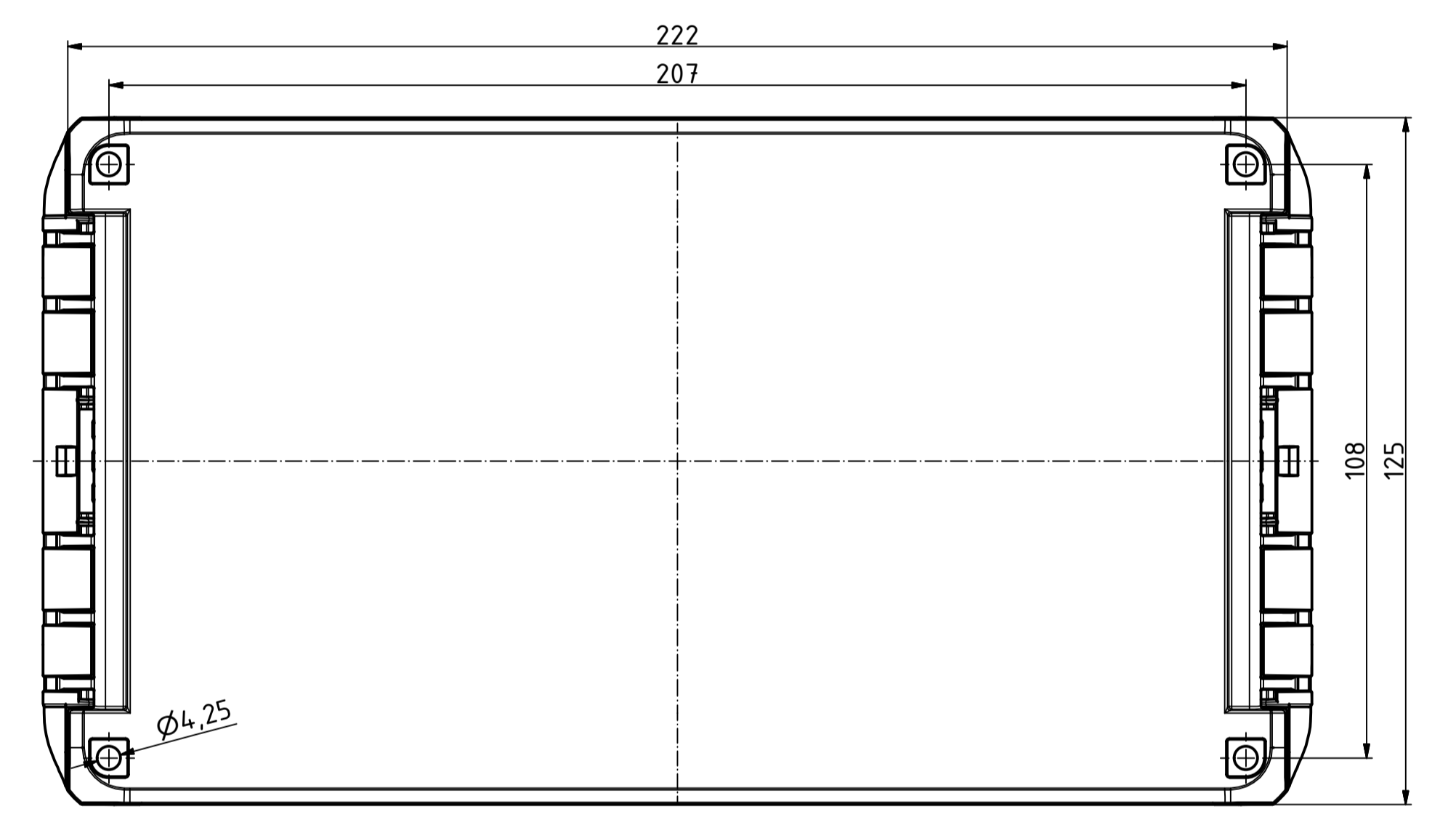
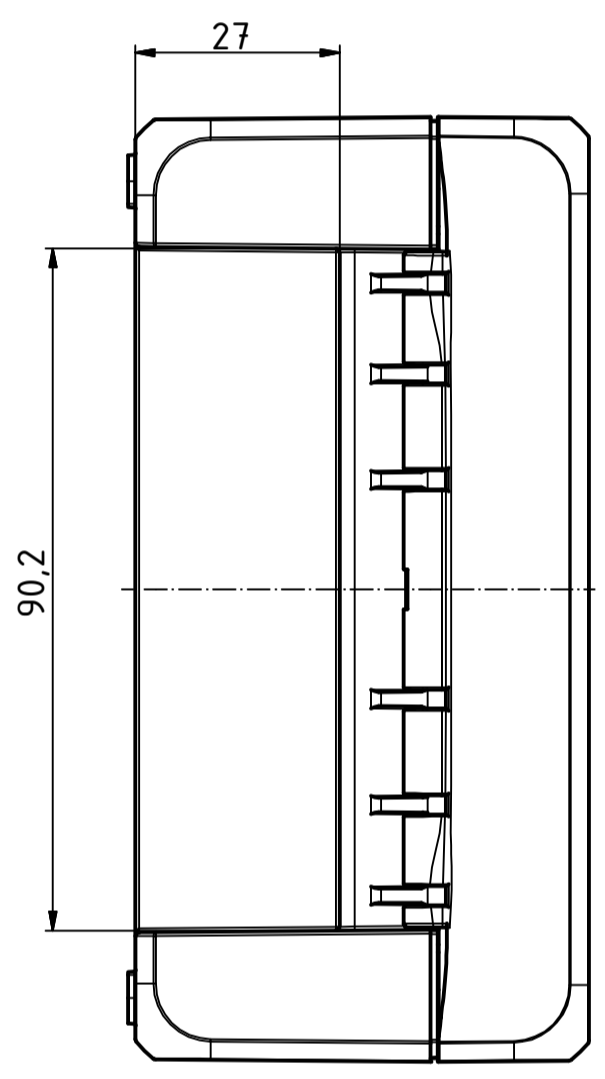
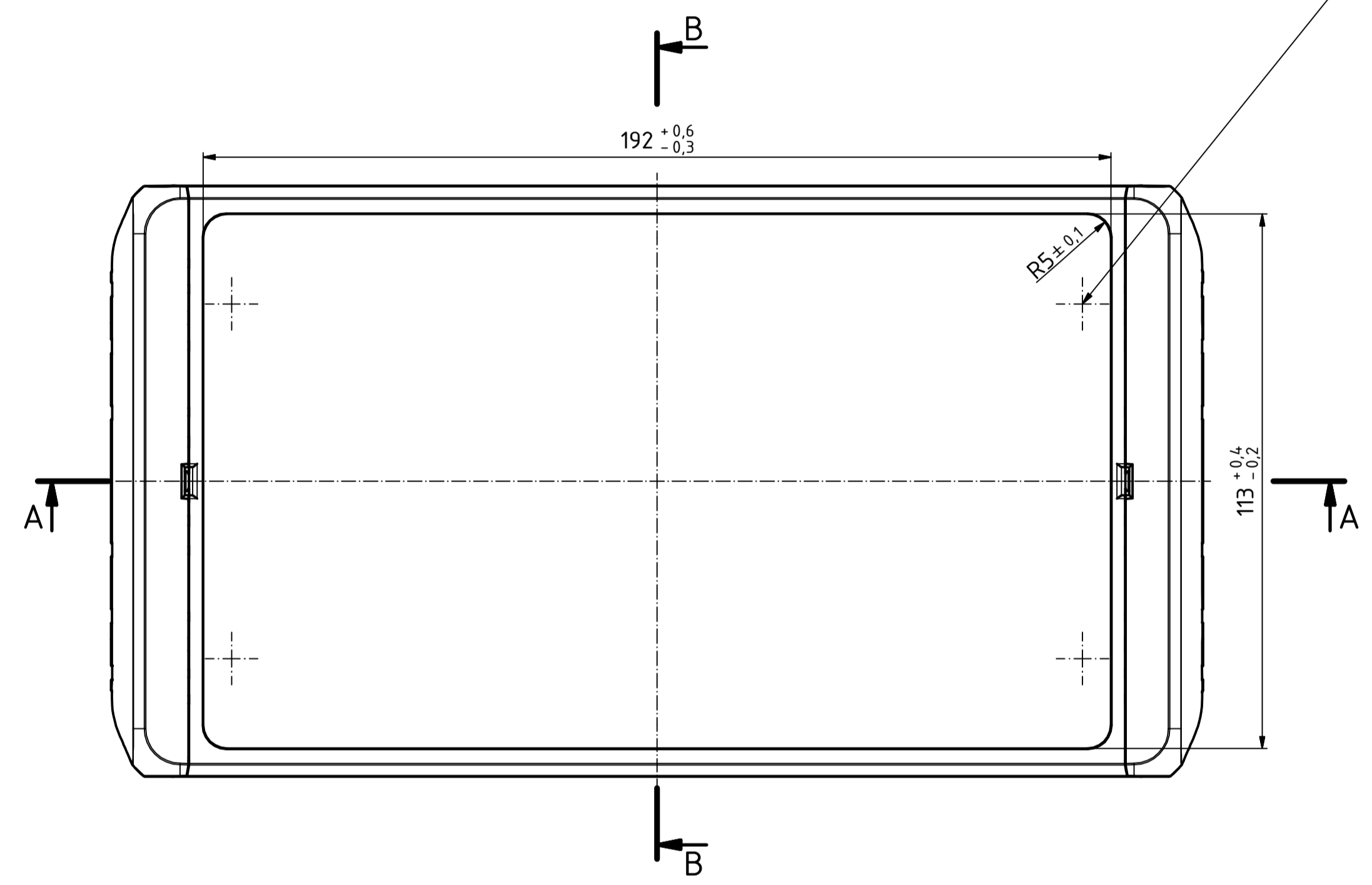
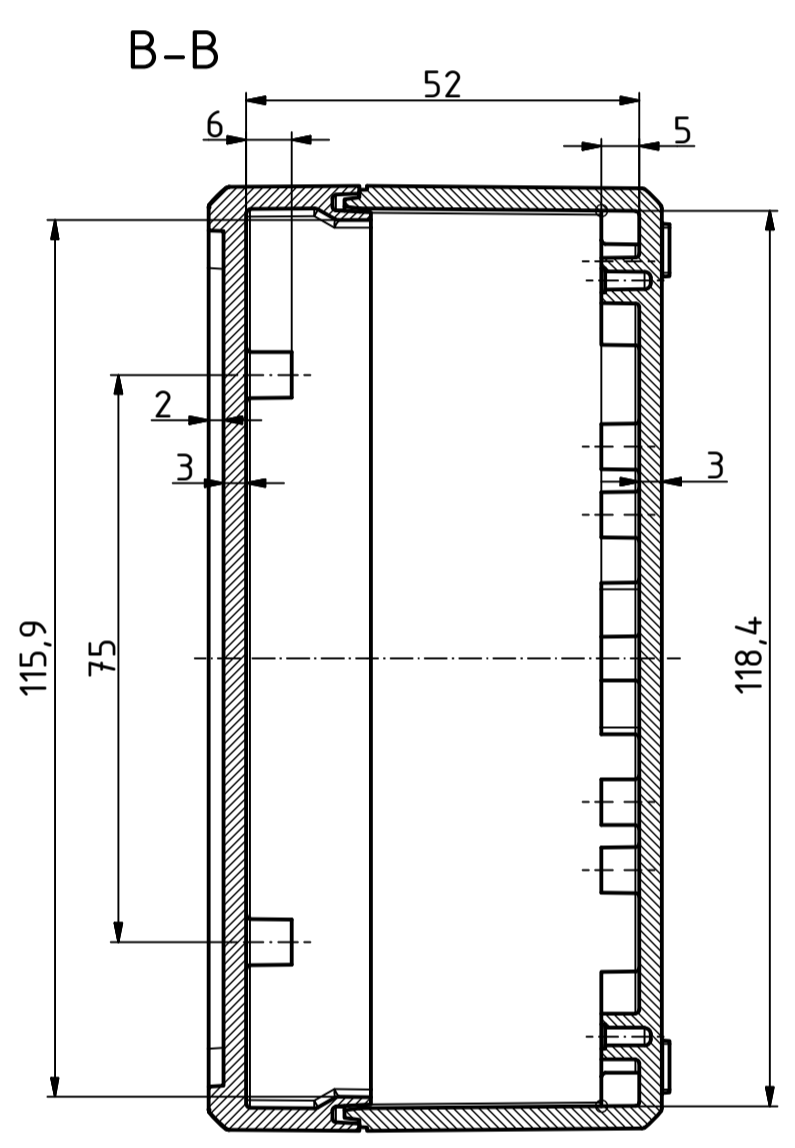
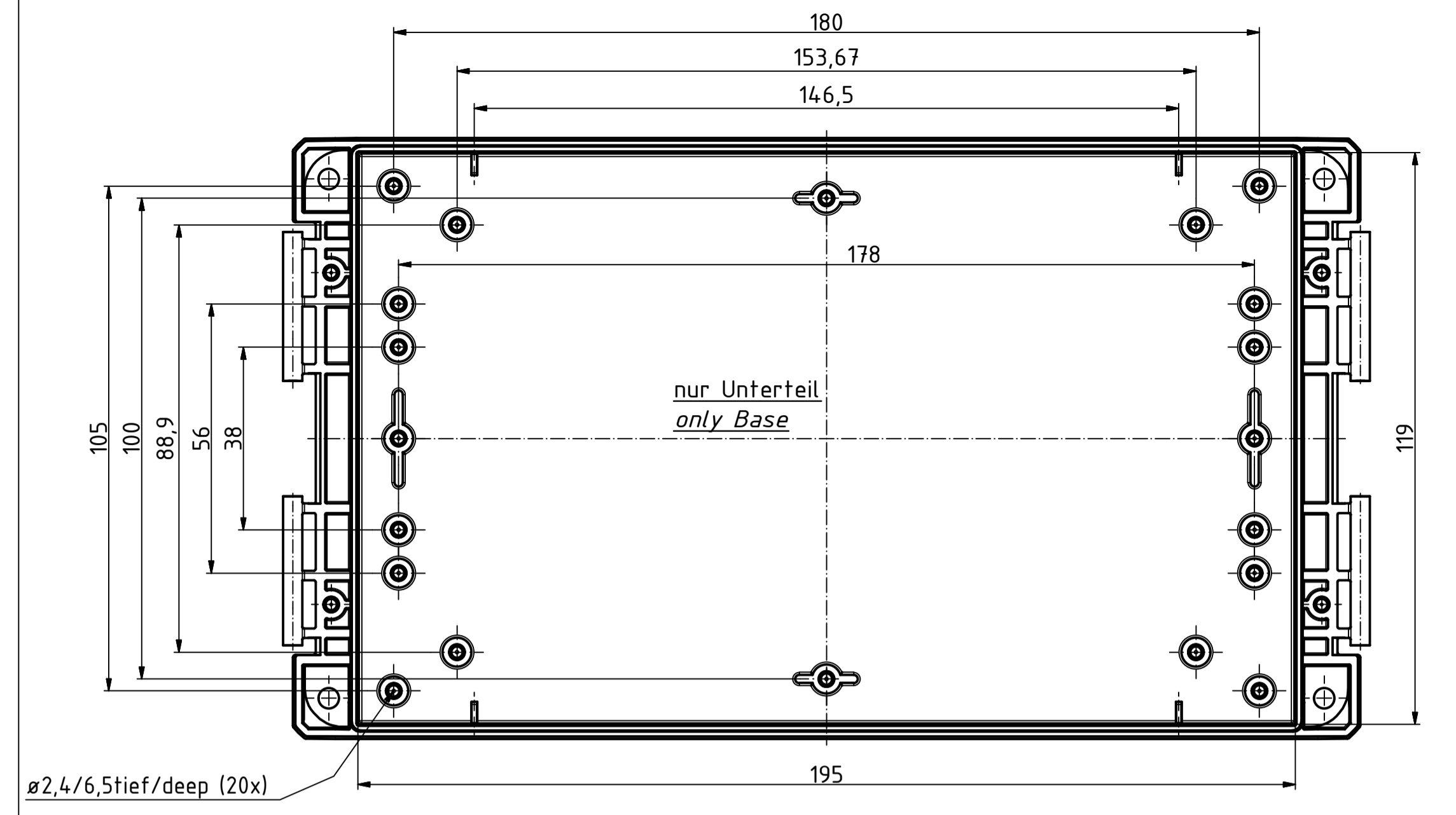
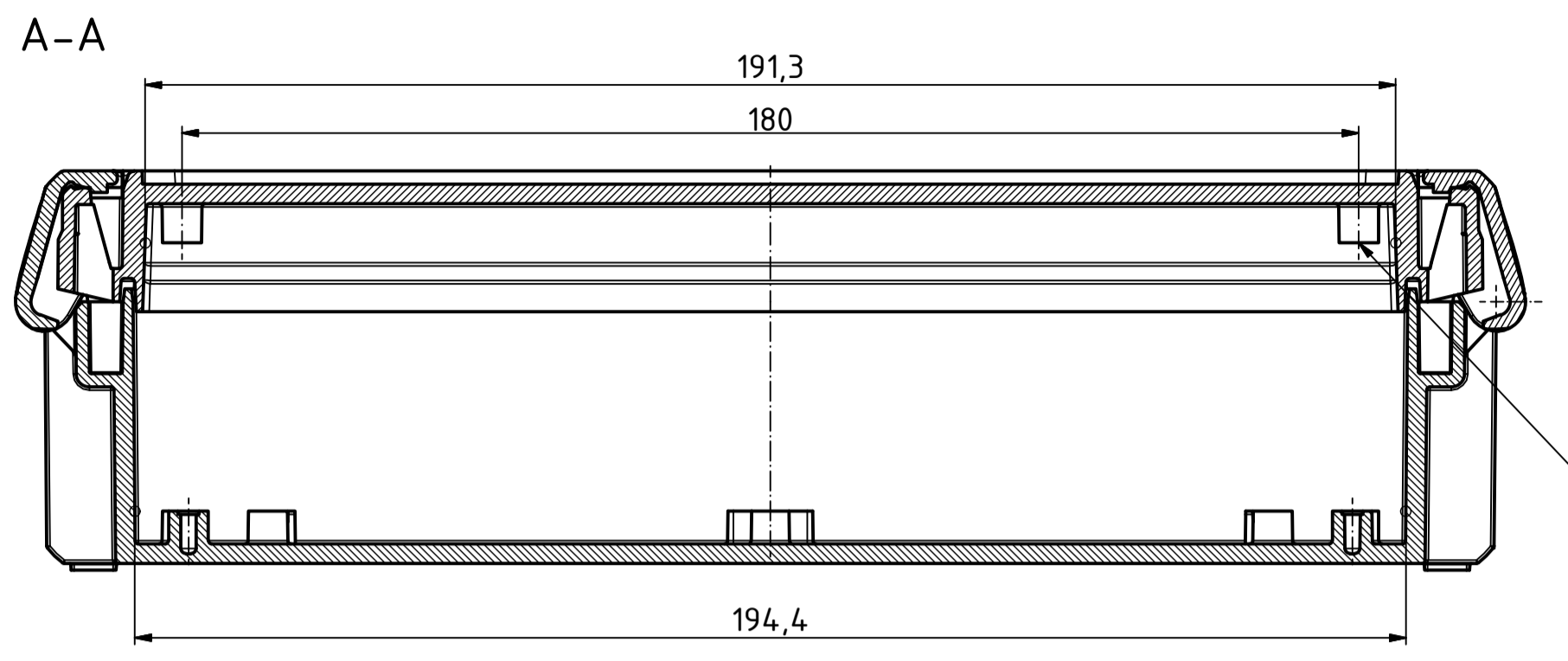


"Schutzvermerk nach DIN ISO 16016 beachten" - "Please pay attention to copyright note DIN ISO 16016"



Maßstab/ Scale: 1:1, 1:2		
Zeichnungs-Nr. / Drawing-No.: 1K 5390.037.02		
Artikel / Article: BOCUBE B-221306 Katalogzg./Catalogue draw.		
4027	11.12.2012	 A Phoenix Mecano Company
A.Nr./ Art.No.	Datum/ Date:	
DISK: 2503382.idw		
Datum/Date: 22.06.2012 KH		