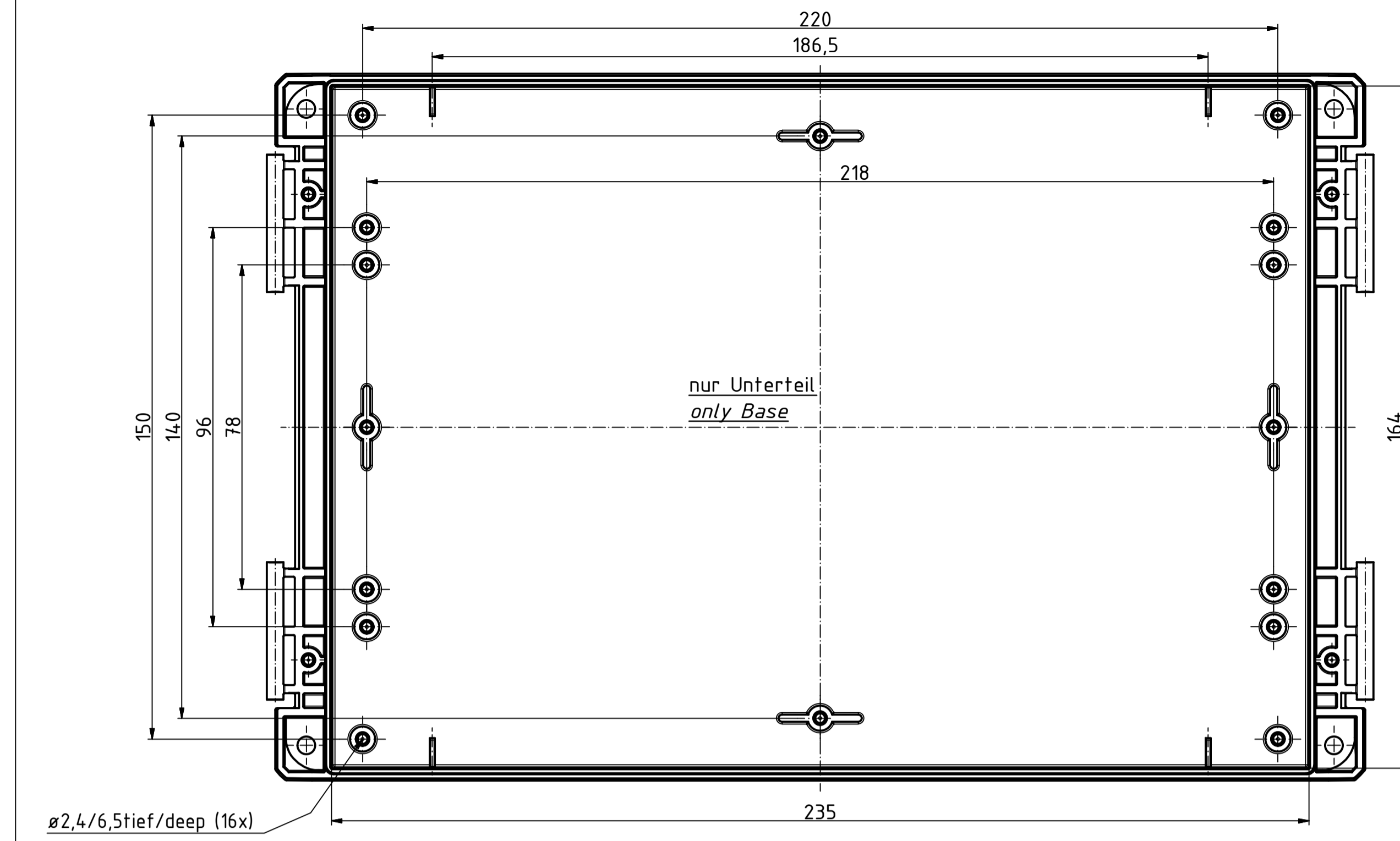
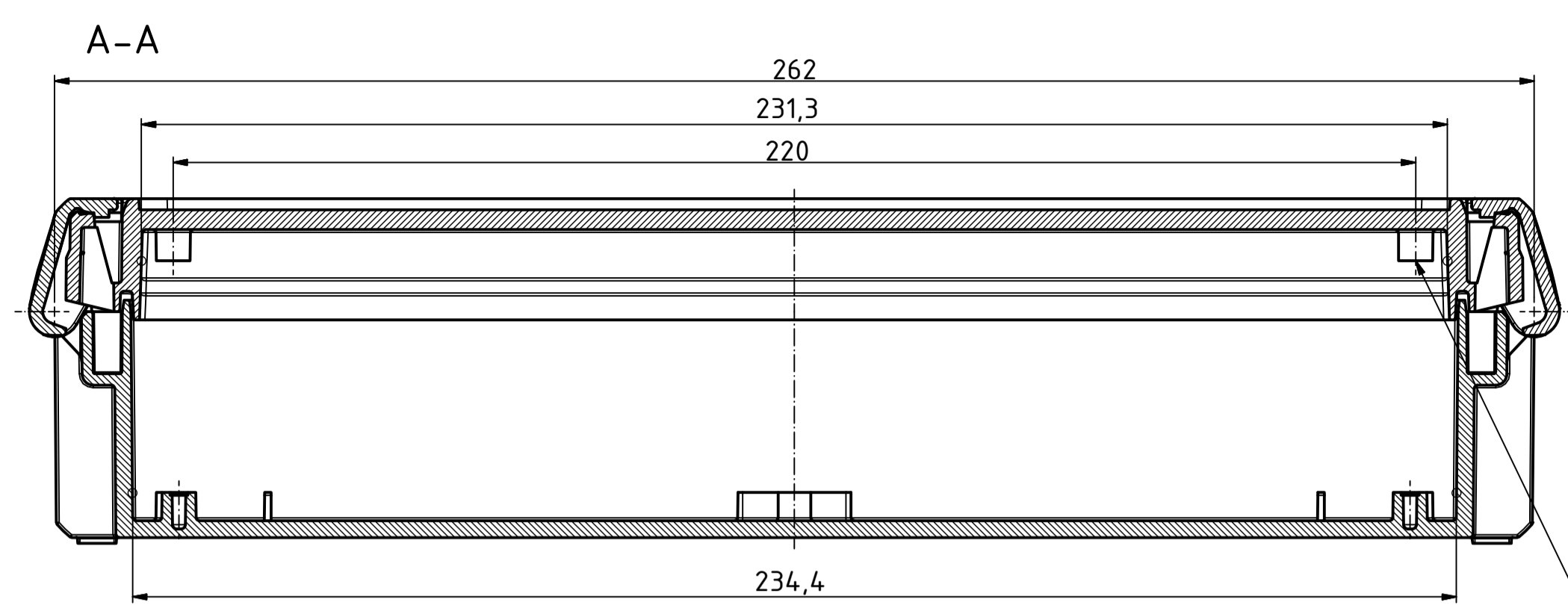
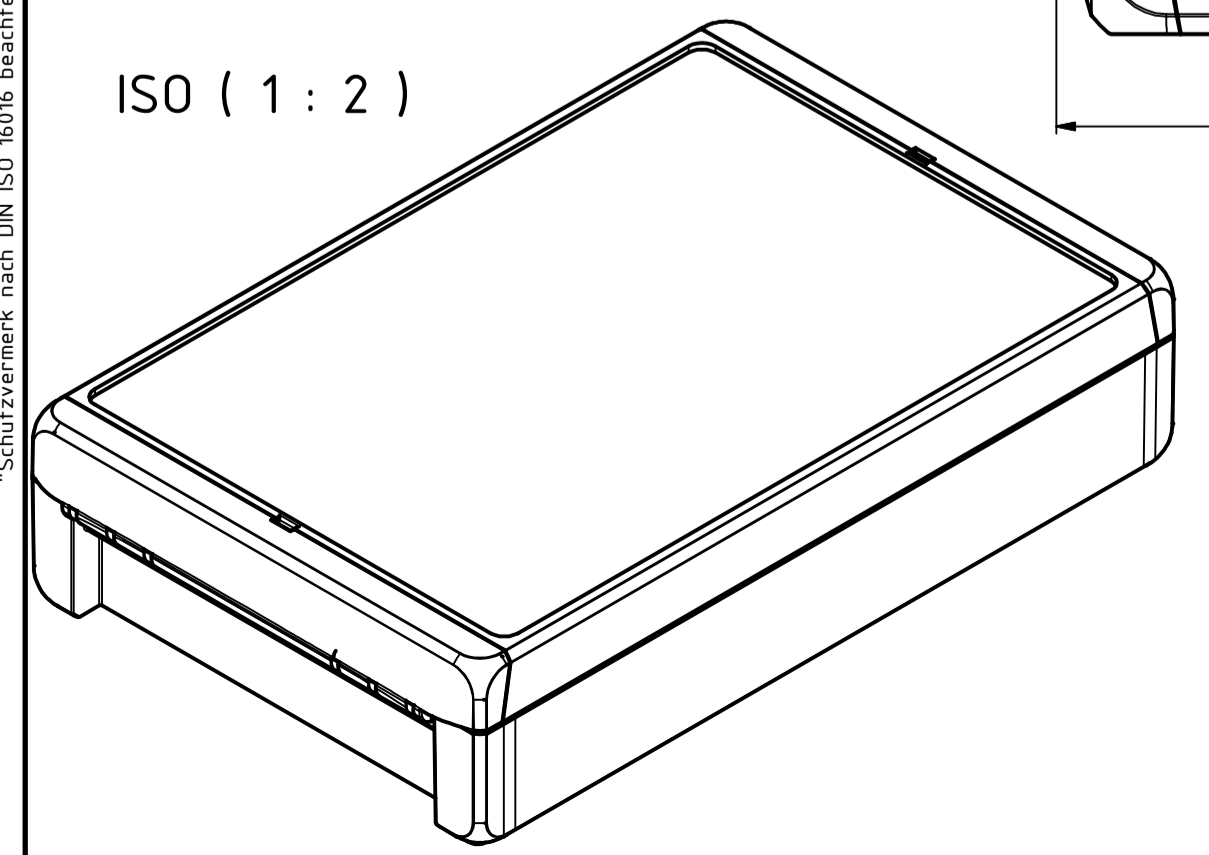
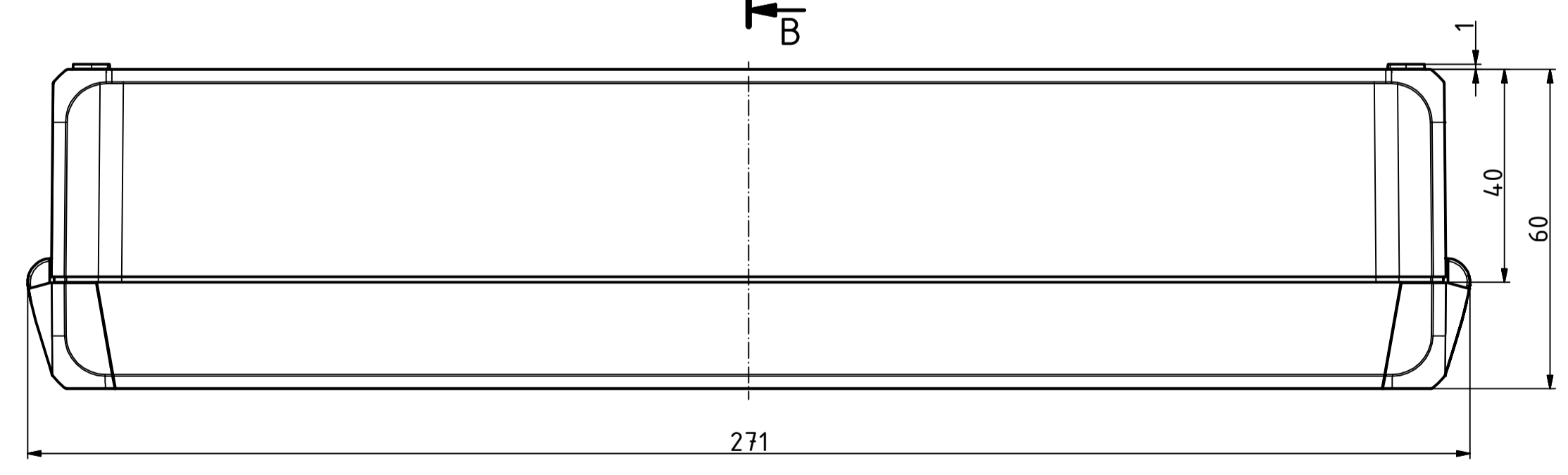
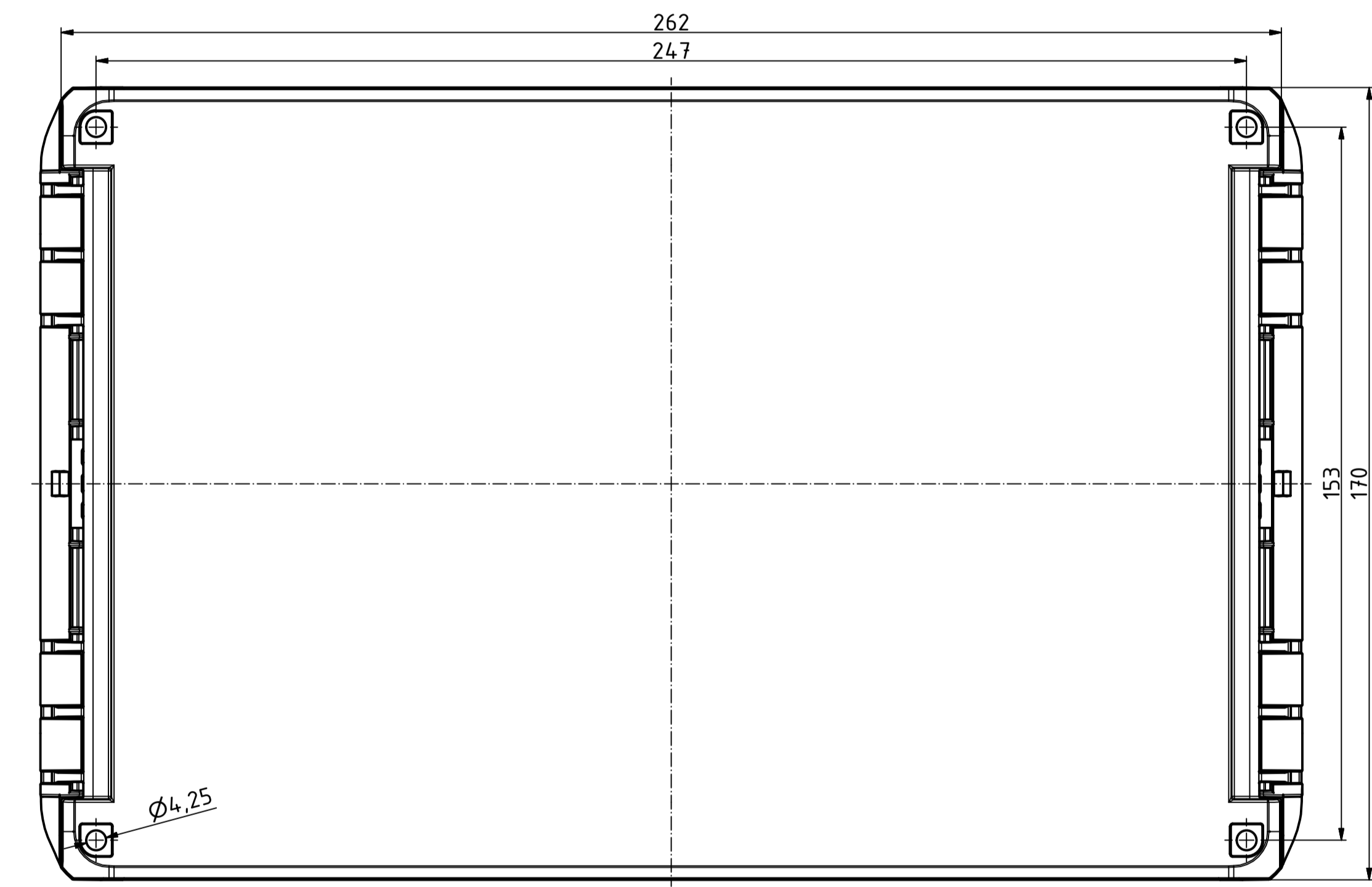
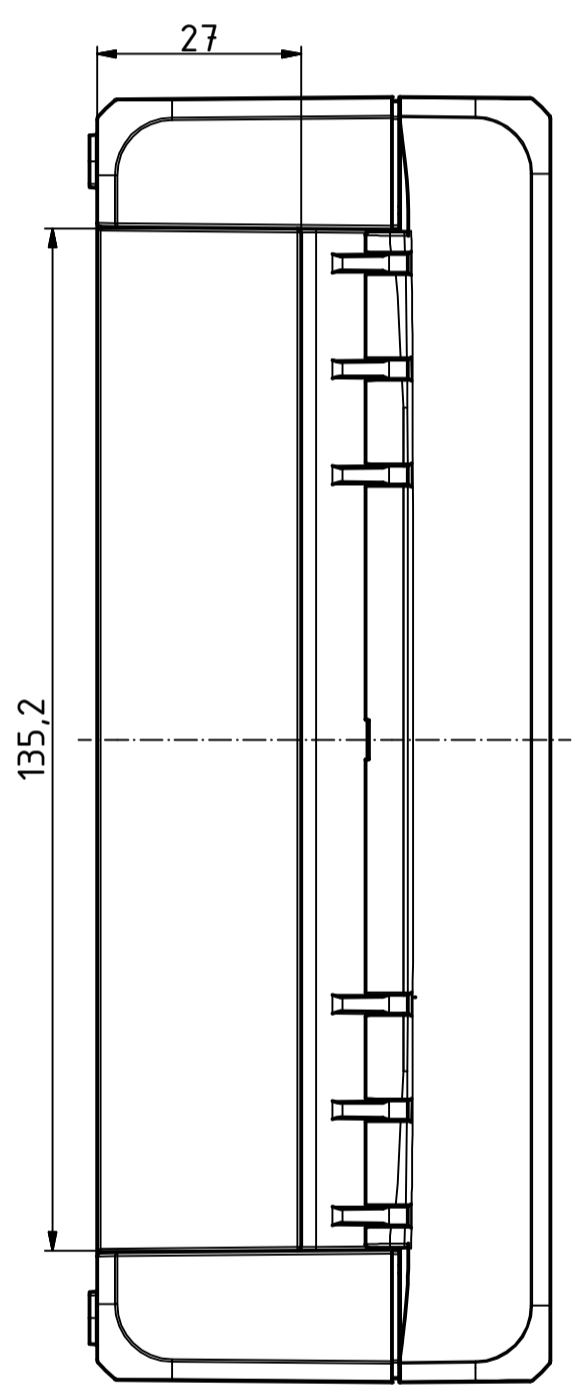
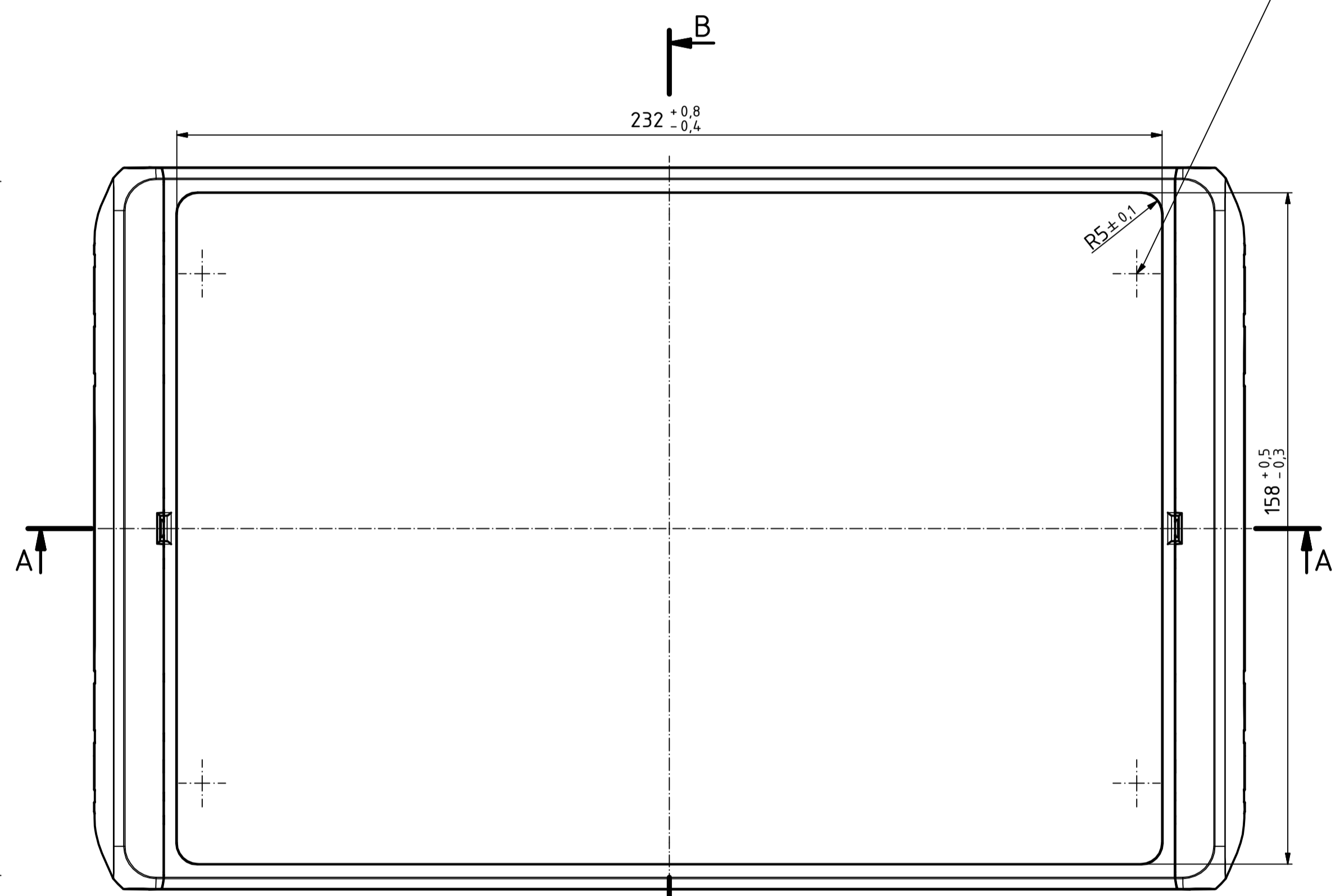
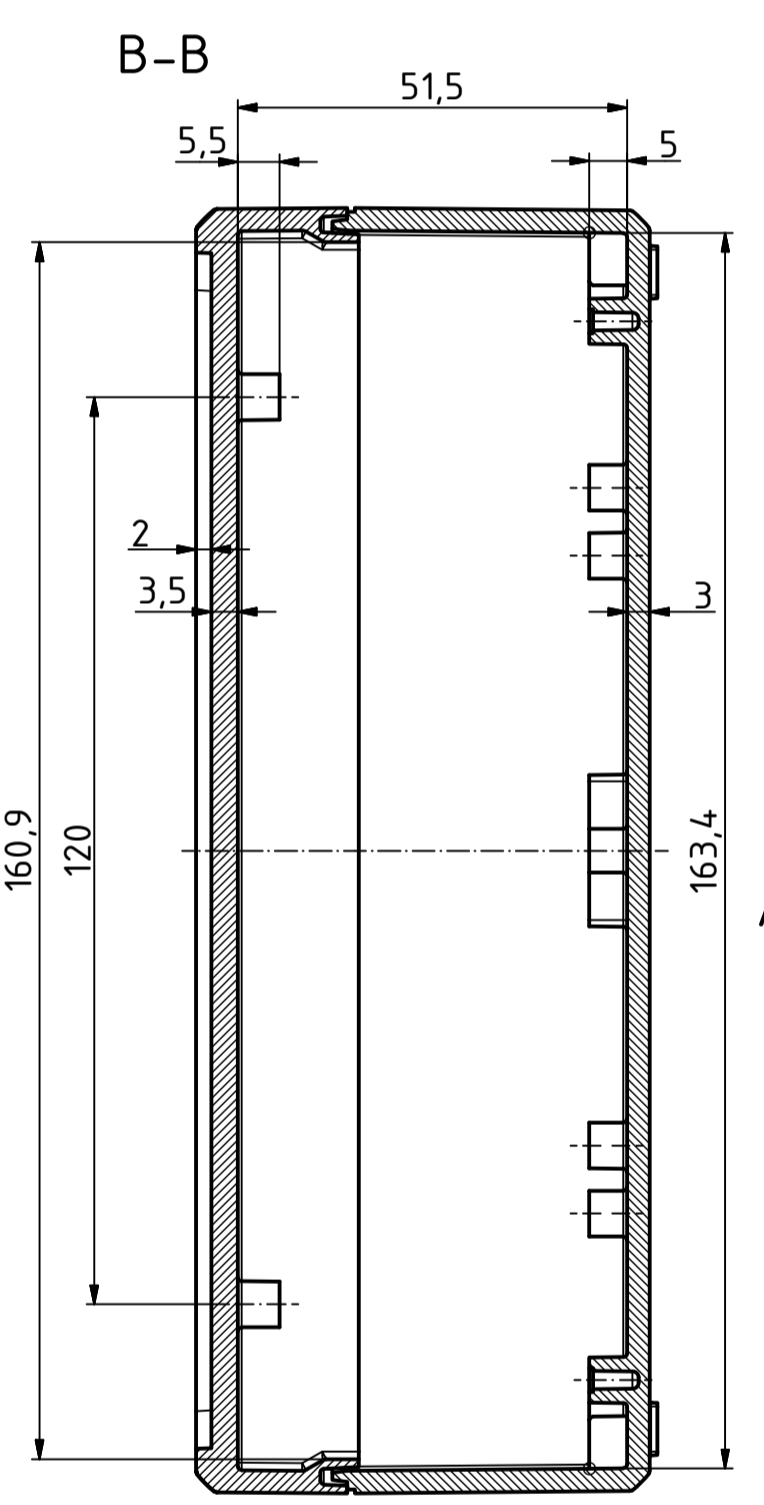


"Schutzvermerk nach DIN ISO 16016 beachten" - "Please pay attention to copyright note DIN ISO 16016"

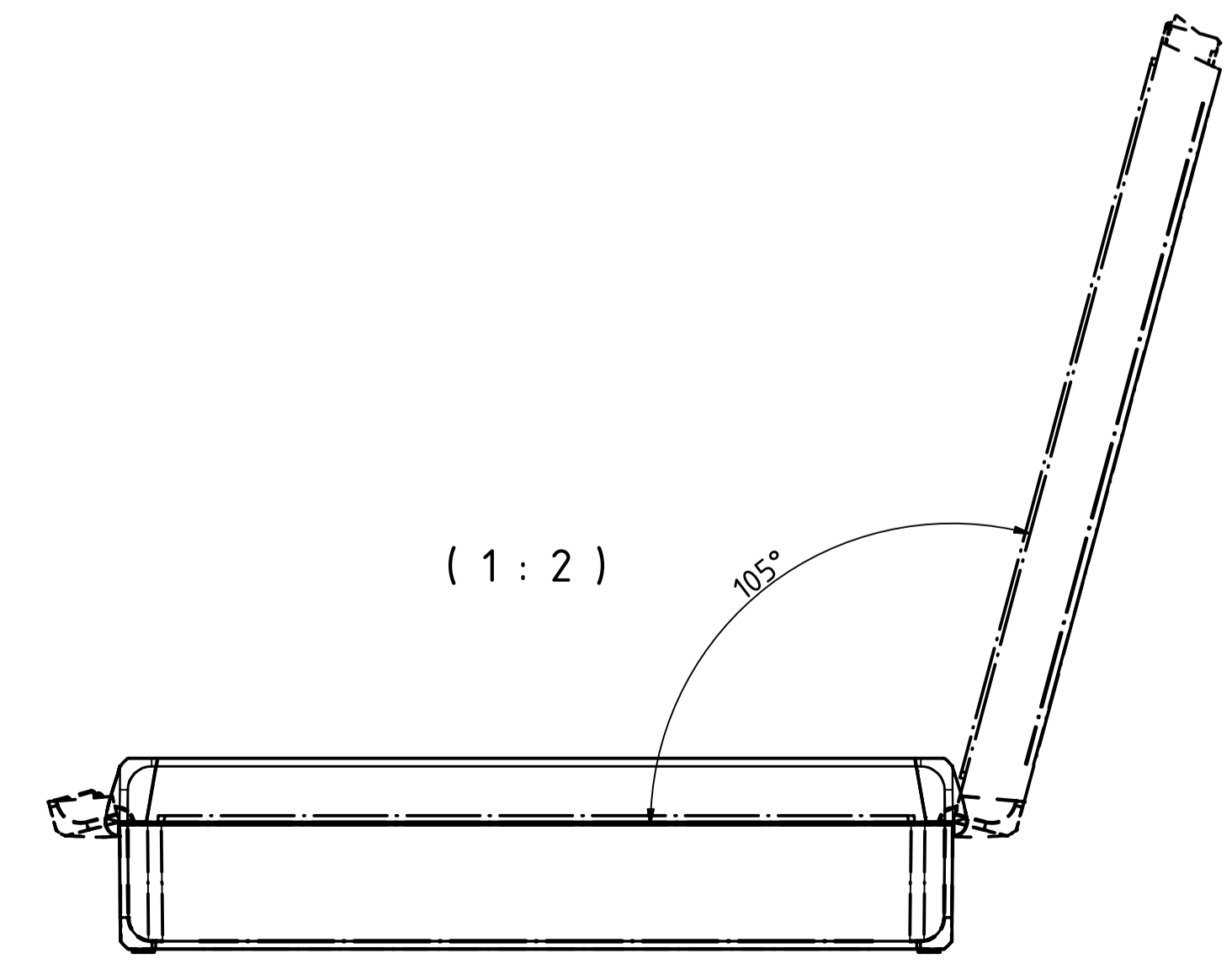


ø2,4/7,5 tief/deep (4x)

ø2,4/6,5 tief/deep (16x)



ISO (1 : 2)



(1 : 2)

105°

Maßstab/ Scale:	1:1, 1:2	
Zeichnungs-Nr. / Drawing-No.:	1K 5390.039.02	
Artikel / Article:	BOCUBE B-261706	
Katalogzg./Catalogue draw.		
4027	11.12.2012	
A.Nr./ Alt.No.:	Datum/ Date:	
DISK:	2503384.idw	
Datum/Date:	22.06.2012 KH	



A Phoenix Mecano Company