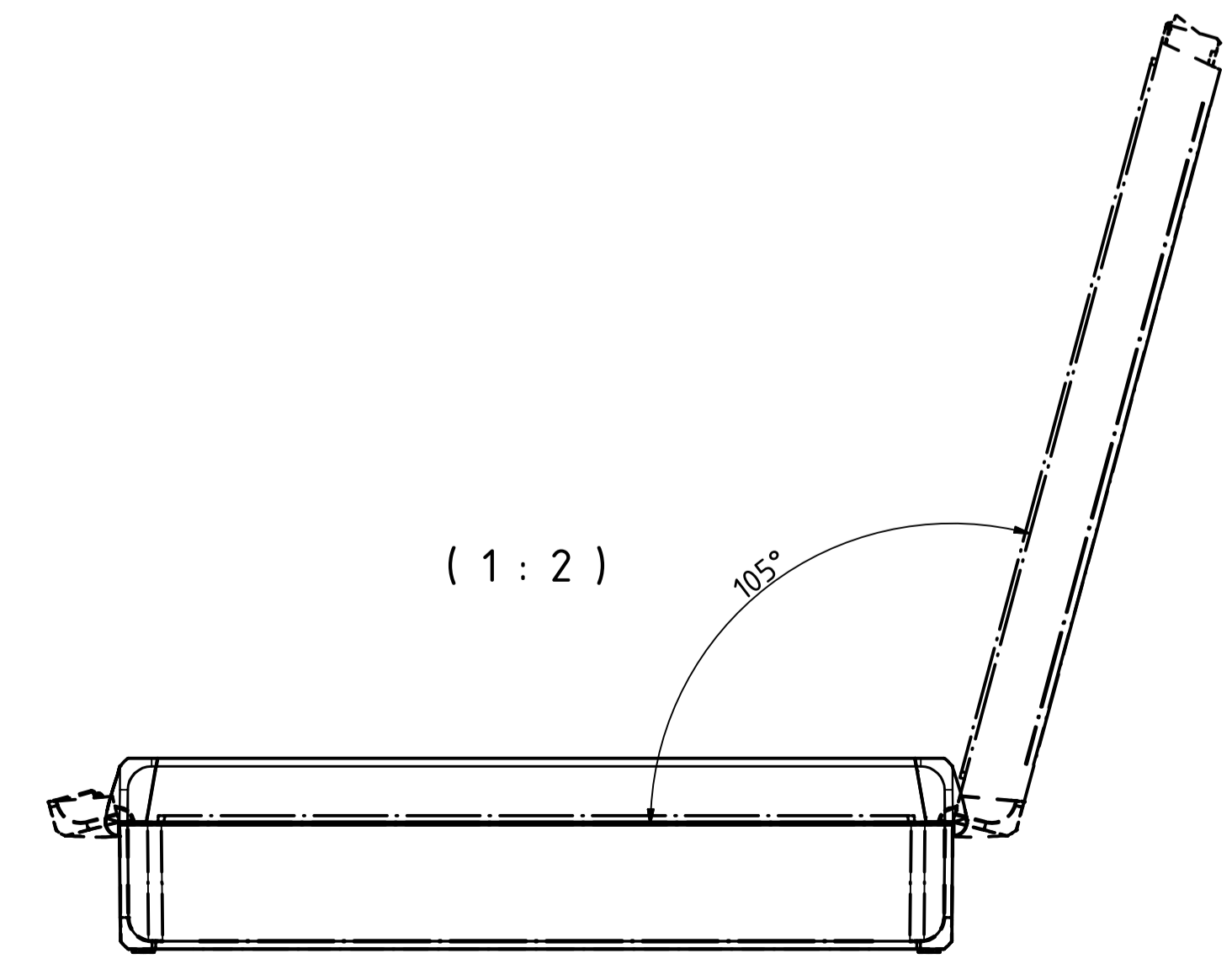
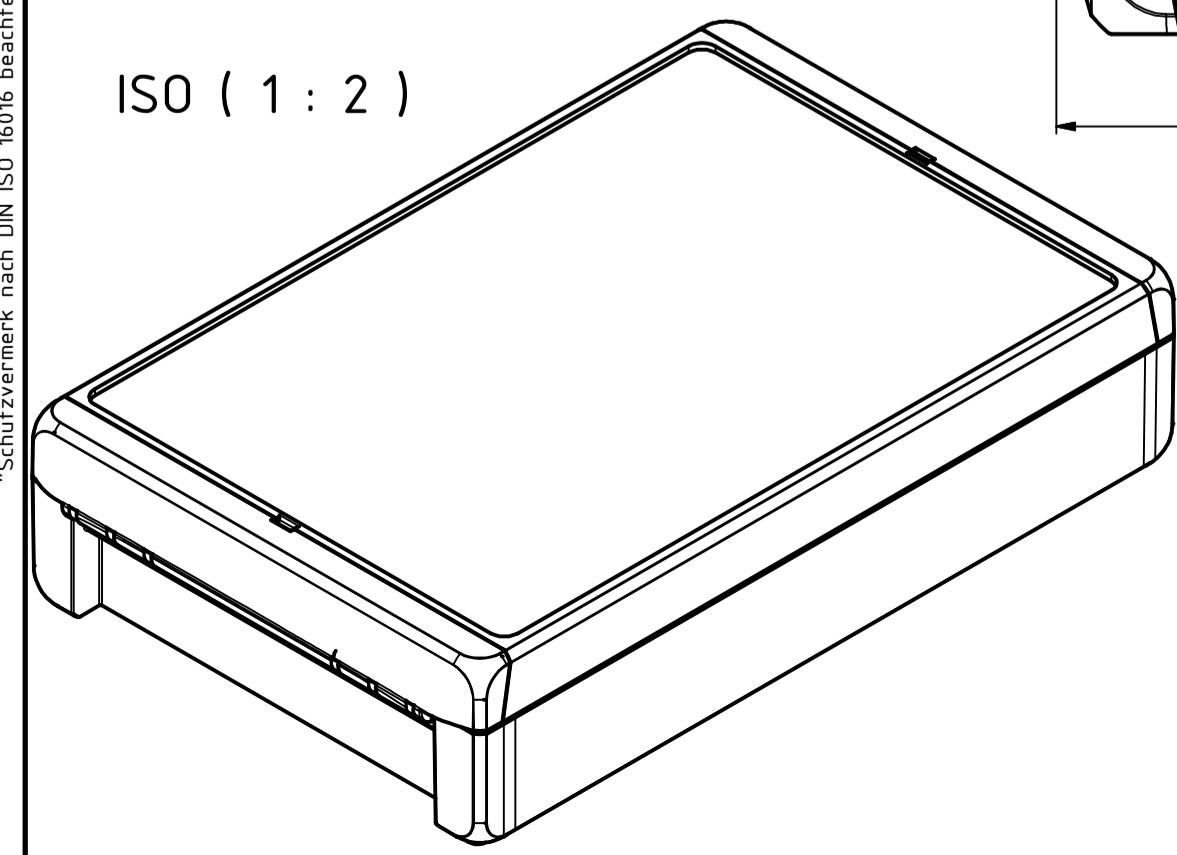
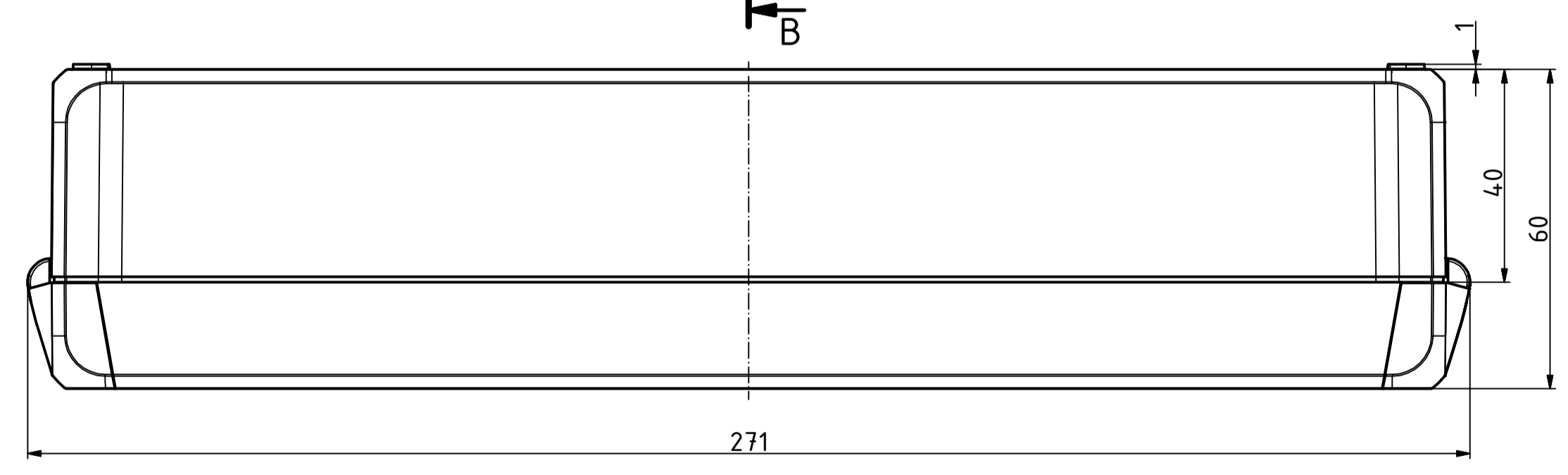
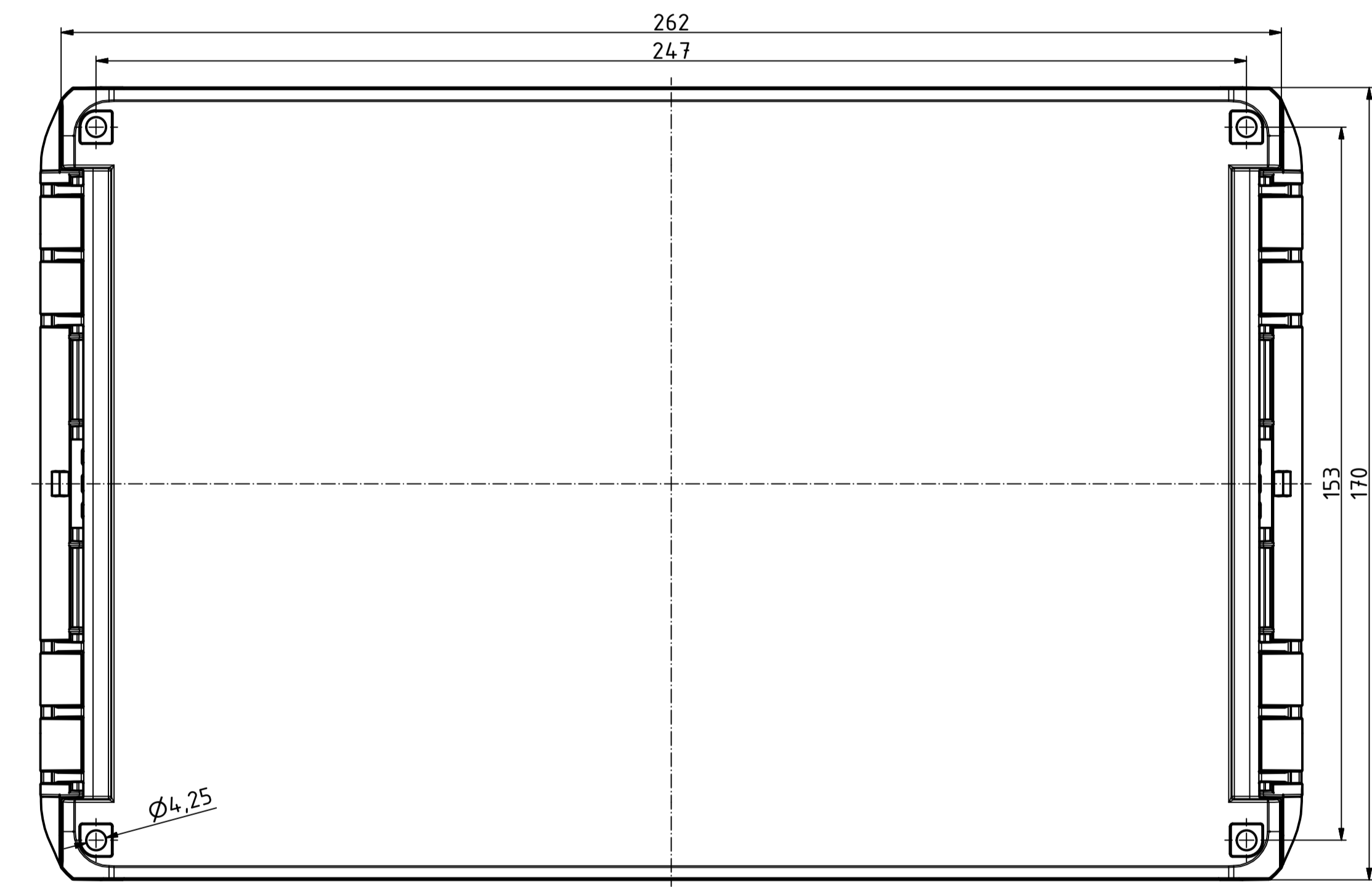
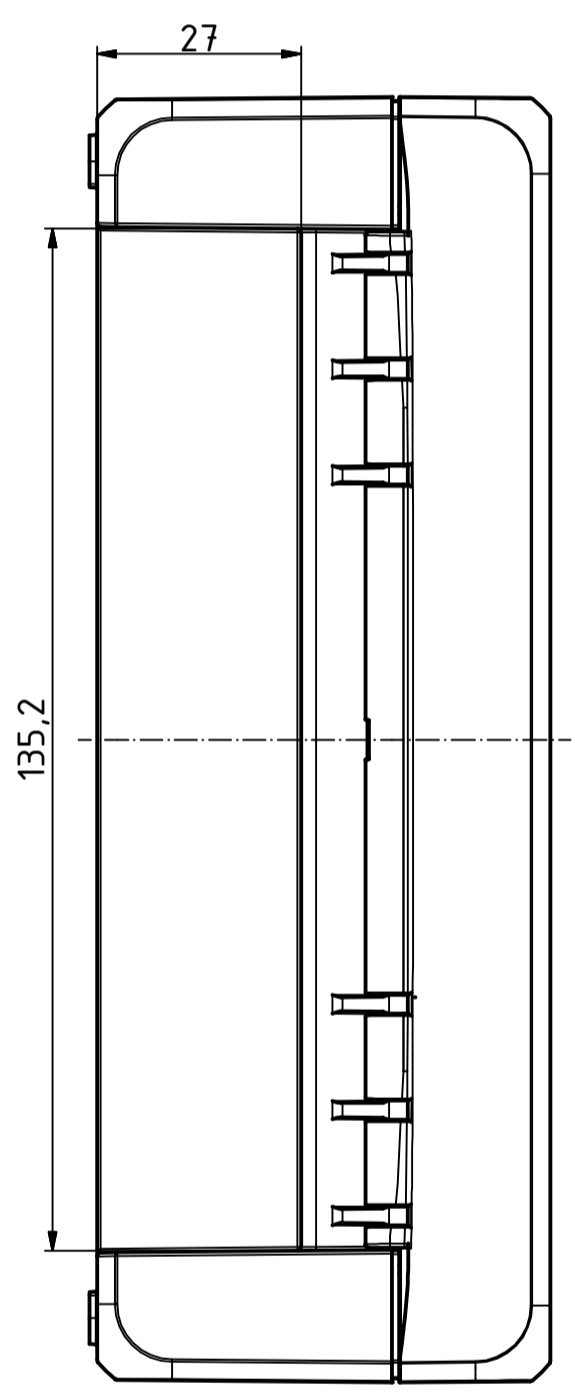
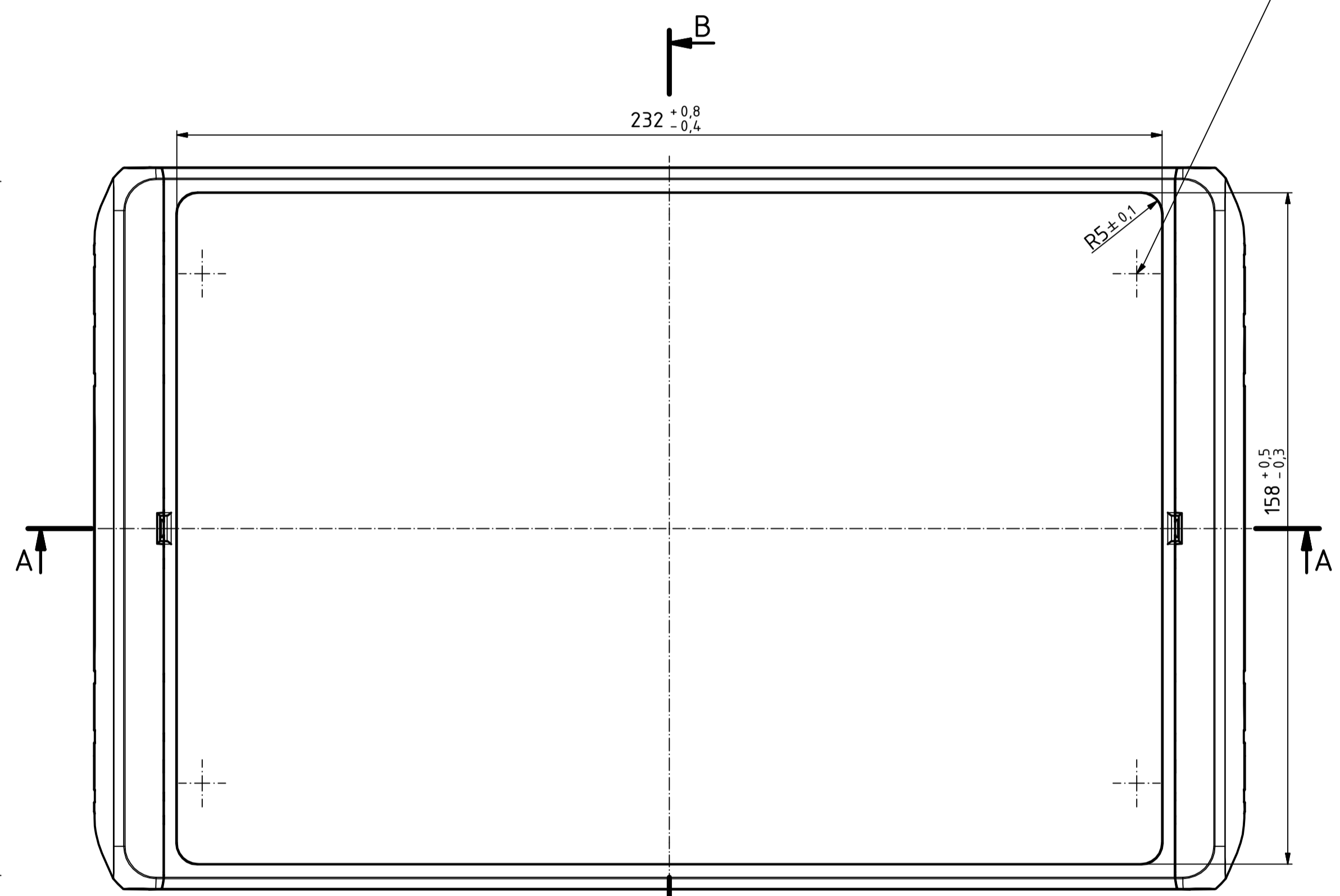
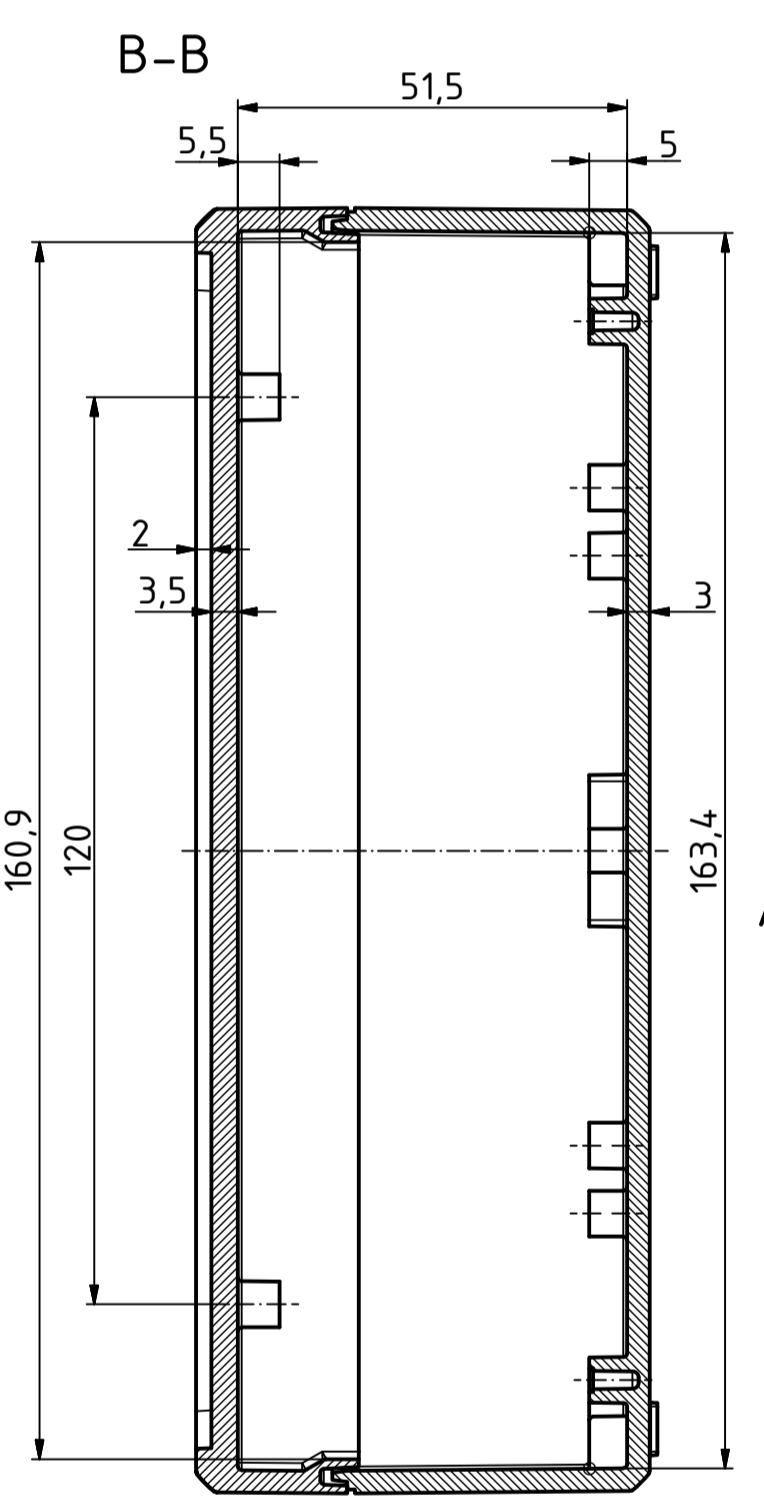
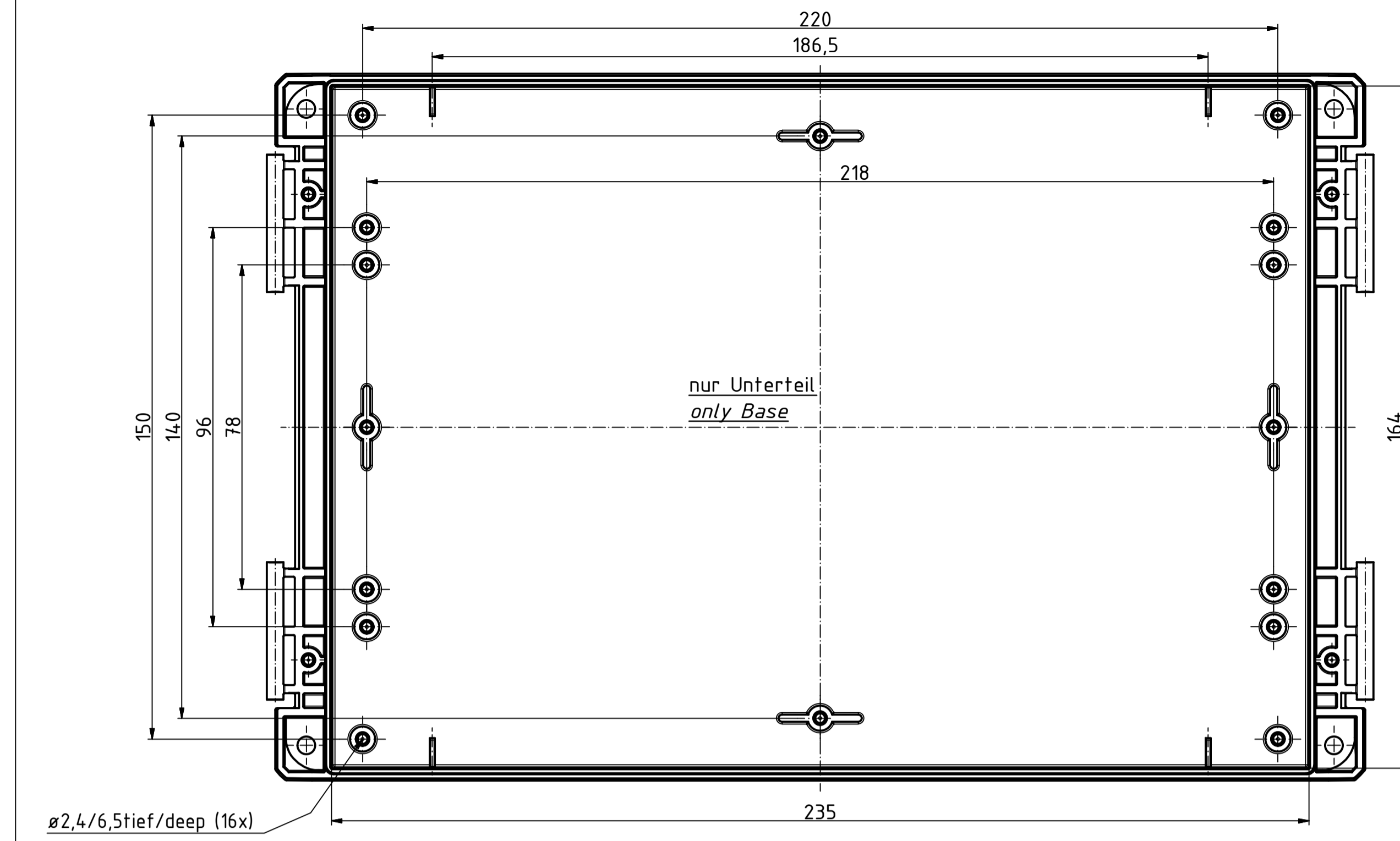
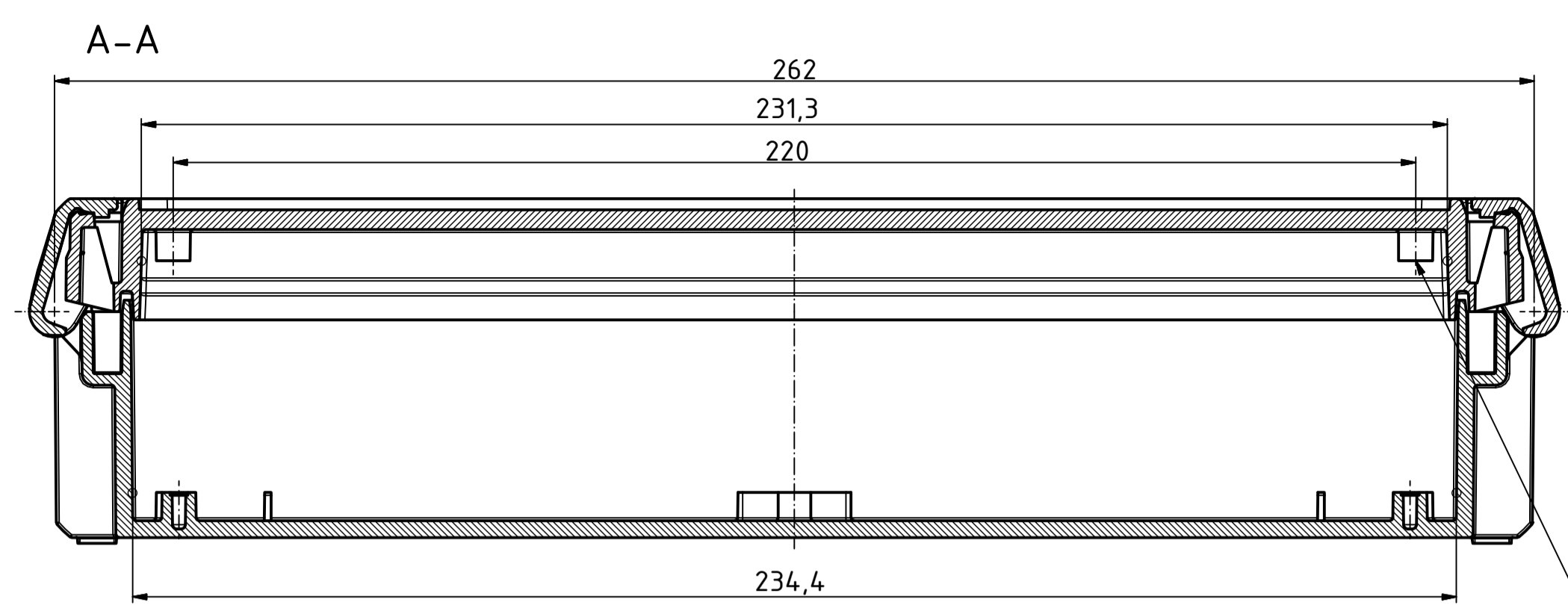


"Schutzvermerk nach DIN ISO 16016 beachten" - "Please pay attention to copyright note DIN ISO 16016"



Maßstab/ Scale:	1:1, 1:2	
Zeichnungs-Nr. / Drawing-No.:	1K 5390.039.02	
Artikel / Article:	BOCUBE B-261706	
Katalogzg./Catalogue draw.		
4027 A.Nr./ Alt.No.:	11.12.2012 Datum/ Date:	
DISK: 2503384.idw		A Phoenix Mecano Company
Datum/Date: 22.06.2012 KH		