

Datenblatt

Industry IP67 V1 metal plug housing

Seite 1/6

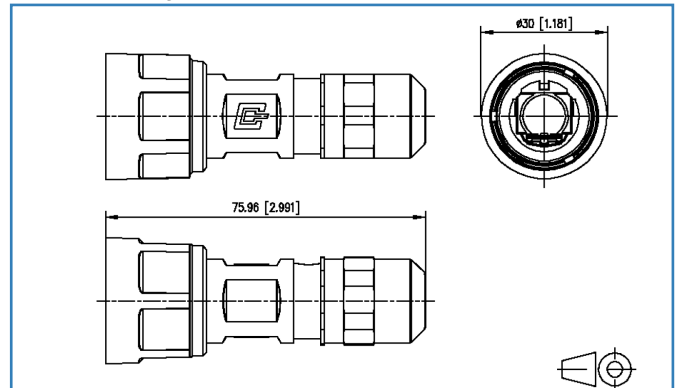
Art.-Nr.
1401015000ME
EAN 4250184116592

13.04.2017

Abbildungen



Maßzeichnung



Vergrößerte Zeichnungen am Dokumentende



Produktbeschreibung

- Steckergehäuse mit Bajonettverschluss nach Norm ISO/IEC 24702 und IEC 61076-3-106 Var. 1
- IP67 geschütztes Gehäuse zur Aufnahme der Industry Steckereinsätze
- höherer anschließbarer Kabelmantel-Durchmesserbereich von 10 mm
- resistent gegen Schweißperlen
- industrietaugliches Metallgehäuse mit erhöhter Robustheit
- Brennbarkeitsklasse nach UL 94V-0
- bessere Chemikalienbeständigkeit
- Beschriftungsmöglichkeit auf Steckergehäuse
- nach der Konfektion aufschnappbarer Clip zur Farbkodierung
- Kabel kann bei vormontiertem Steckergehäuse durchgeschoben werden
- passende Steckereinsätze: E-DAT Industry RJ45 field plug insert, E-DAT Industry RJ45 plug insert, OpDAT Industry 2LC plug insert, OpDAT Industry 2SC plug insert
- Varianten: plug housing, plug housing bend protected

Datenblatt
Industry IP67 V1 metal plug housing

Seite 2/6

Art.-Nr.
1401015000ME
EAN 4250184116592

13.04.2017

Technische Daten

Allgemeine Daten

Einsatzgebiete	Raue Umgebung
Bauart	Steckergehäuse
Farbe	metall
Abmessungen	
Abmessung (L x B x H)	75,96 x 30,00 x 30,00 mm
Abmessung (L x B x H)	2,991 x 1,181 x 1,181 in.
Beschriftungsmöglichkeit	auf Gehäuse
Kennzeichnungsmöglichkeit	per Rastclip

Anschlüsse/Schnittstellen

Portanzahl Schnittstelle 2	1
Portanzahl Schnittstelle 2 bestückt	0
Schutzgehäuse Schnittstelle 1	V1
Schutzgehäuse Schnittstelle 2	V1
Kabelmanteldurchmesser (min. - max.)	
Kabelmanteldurchmesser	5,00 - 10,00 mm
Kabelmanteldurchmesser	0,197 - 0,394 in.
Steckrichtung Modul	gerade
Kabel-zu/abgang	180°

Mechanische Eigenschaften

Verriegelungsart (Schutzgehäuse)	Bajonett
Lebensdauer - Steckzyklen	min. 750
Zugentlastung	PG-Verschraubung

Werkstoffe und Werkstoffeigenschaften

Werkstoff - Schutzgehäuse	GD-Zn (Zinkdruckguss)
Werkstoff - Flachdichtung	NBR (Nitril-Butadien-Kautschuk)
Werkstoff - Hutmutter	CuZn (Messing)
Flammwidrigkeit	nach UL 94 V0

© 2017 METZ CONNECT - Technische Änderungen vorbehalten! Subject to modifications! Sous réserve de modifications techniques!



Datenblatt
Industry IP67 V1 metal plug housing

Seite 3/6

Art.-Nr.
1401015000ME
EAN 4250184116592

13.04.2017

Technische Daten

Umgebungsbedingungen

Temperatur (min. - max.)	
Temperatur - Lager °C	-40 - 70 °C
Temperatur - Lager °F	-40 - 158 °F
Temperatur - Betrieb °C	-40 - 70 °C
Temperatur - Betrieb °F	-40 - 158 °F
Eindringen von Teilchen	IP6X
Eindringen von Flüssigkeit/Untertauchen	IPX7
Rascher Temperaturwechsel	-40°C / -40°F - +70°C / +158°F / 25 cycles t=30min
Feuchte Wärme	+25°C / +77°F / +65°C / 149°F / 93% RH // -10°C / 14°F / 21 cycles
Salzsprühnebelprüfung (NSS Prüfung)	+35°C / +95 / 4 days 5% NaCL
Resistenz gegen Schweißperlen	ja
Erhöhte Robustheit	ja
Bessere Chemikalienbeständigkeit	ja

Zulassungen

RoHS	konform
UL listed (file no.)	DUXR.E178484



Das Produkt erfüllt folgende Normen

Universelle Gebäudeverkabelung	
Industriebereich	ISO/IEC 24702
UL-Norm für Kommunikationszubehör	UL 1863
Schutzarten durch Gehäuse	IEC 60529
Steckverbinder für elektronische Einrichtungen	
Rechteckige Steckverbinder	DIN EN 61076-3-106

Datenblatt
Industry IP67 V1 metal plug housing

Seite 4/6

Art.-Nr.
1401015000ME
EAN 4250184116592

13.04.2017

Technische Daten**Klassifikationen**

ETIM 5.0	EC001121
ETIM 6.0	EC000437

Verpackungsinformationen

Verpackungsart	5 Stück / Karton
Verpackungseinheit - Gewicht (Gramm)	996,00 g
Verpackungseinheit - Gewicht (Pfund)	2,20 lb
Abmessung - Verpackung (B x H x T)	247,00 x 161,00 x 58,00 mm
Abmessung - Verpackung (B x H x T)	9,724 x 6,339 x 2,283 in.



Datenblatt
Industry IP67 V1 metal plug housing

Seite 5/6

Art.-Nr.
1401015000ME
EAN 4250184116592

13.04.2017

Zubehör

Art.-Nr.	Bezeichnung
1401500810-I	E-DAT Industry RJ45 plug insert Cat.6 Class E _A
1401400810-I	E-DAT Industry RJ45 field plug insert Cat.6 Class E _A
1402500820-I	OpDAT Industry 2SC MM plug insert
1401018002KI	Industry IP67 V1 plug protective cap
1402600820-I	OpDAT Industry 2SC SM plug insert
1402700820-I	OpDAT Industry 2SC POF plug insert
1402800820-I	OpDAT Industry 2LC MM plug insert
1402900820-I	OpDAT Industry 2LC SM plug insert
1401009001-I	Industry color coding ring V1/V4/V14 orange
1401009003-I	Industry color coding ring V1/V4/V14 light grey
1401009004-I	Industry color coding ring V1/V4/V14 white
1401009005-I	Industry color coding ring V1/V4/V14 yellow
1401009006-I	Industry color coding ring V1/V4/V14 blue
1401009007-I	Industry color coding ring V1/V4/V14 green
1402500822-I	OpDAT Industry 2SC MM plug insert
1402600822-I	OpDAT Industry 2SC SM plug insert
1402700822-I	OpDAT Industry 2SC POF plug insert



**Datenblatt
Industry IP67 V1 metal plug housing**

Seite 6/6

Art.-Nr.
1401015000ME
EAN 4250184116592

13.04.2017

Abbildungen

Maßzeichnung

