

## Datenblatt

### E-DAT Industry IP67 V14 plug housing für LWL unbestückt

Seite 1/5

Art.-Nr.  
14010850F0ME

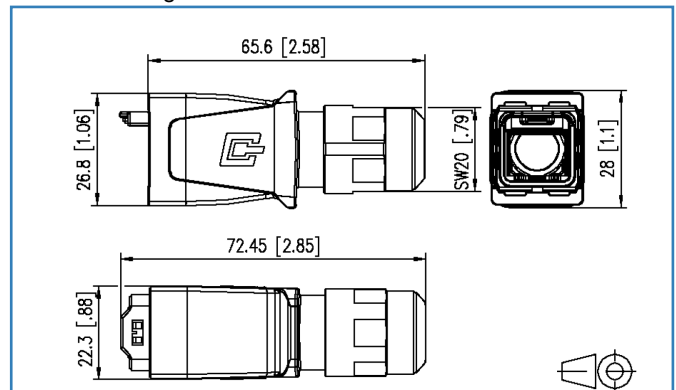
EAN 4250184123699

13.04.2017

## Abbildungen



Maßzeichnung



Vergrößerte Zeichnungen am Dokumentende

## Produktbeschreibung

- Steckergehäuse mit Push-Pull-Verschluss nach Norm ISO/IEC 24702 und IEC 61076-3-117 Var. 14
- IP67 geschütztes Gehäuse zur Aufnahme der OpDAT Industry Steckereinsätze
- höherer anschließbarer Kabelmantel-Durchmesserbereich von 10 mm
- resistent gegen Schweißperlen
- industrietaugliches Metallgehäuse mit erhöhter Robustheit
- Brennbarkeitsklasse nach UL 94V-0
- bessere Chemikalienbeständigkeit
- nach der Konfektion aufschnappbarer Clip zur Farbkodierung
- Kabel kann bei vormontiertem Steckergehäuse durchgeschoben werden
- passende Steckereinsätze: OpDAT Industry 2LC plug insert, OpDAT Industry 2SC plug insert
- Varianten: plug housing, plug housing bend protected



**Datenblatt**

**E-DAT Industry IP67 V14 plug housing für LWL unbestückt**

Seite 2/5

Art.-Nr.  
14010850F0ME

EAN 4250184123699

13.04.2017

**Technische Daten**

**Allgemeine Daten**

Einsatzgebiete	Raue Umgebung
Bauart	Steckergehäuse
Farbe	metall
Abmessungen	
Abmessung (L x B x H)	65,60 x 22,30 x 28,00 mm
Abmessung (L x B x H)	2,583 x 0,878 x 1,102 in.
Beschriftungsmöglichkeit	auf Gehäuse
Kennzeichnungsmöglichkeit	per Rastclip

**Anschlüsse/Schnittstellen**

Portanzahl Schnittstelle 2	1
Portanzahl Schnittstelle 2 bestückt	0
Schutzgehäuse Schnittstelle 1	V14
Schutzgehäuse Schnittstelle 2	V14
Kabelmanteldurchmesser (min. - max.)	
Kabelmanteldurchmesser	5,00 - 10,00 mm
Kabelmanteldurchmesser	0,197 - 0,394 in.
Steckrichtung Modul	gerade
Kabel-zu/abgang	180°

**Mechanische Eigenschaften**

Verriegelungsart (Schutzgehäuse)	Push Pull
----------------------------------	-----------

**Werkstoffe und Werkstoffeigenschaften**

Werkstoff - Schutzgehäuse	GD-Zn (Zinkdruckguss)
---------------------------	-----------------------

**Umgebungsbedingungen**

Temperatur (min. - max.)	
Temperatur - Lager °C	-40 - 70 °C
Temperatur - Lager °F	-40 - 158 °F
Temperatur - Betrieb °C	-40 - 70 °C
Temperatur - Betrieb °F	-40 - 158 °F
Eindringen von Teilchen	IP6X
Eindringen von Flüssigkeit/Untertauchen	IPX7



Datenblatt

E-DAT Industry IP67 V14 plug housing für LWL unbestückt

Seite 3/5

Art.-Nr.  
14010850F0ME

EAN 4250184123699

13.04.2017

Technische Daten

Umgebungsbedingungen

Resistenz gegen Schweißperlen	ja
Erhöhte Robustheit	ja
Bessere Chemikalienbeständigkeit	ja

Zulassungen

RoHS	konform
UL listed (file no.)	DUXR.E178484

Das Produkt erfüllt folgende Normen

Universelle Gebäudeverkabelung	
Industriebereich	ISO/IEC 24702
Schutzarten durch Gehäuse	IEC 60529
Steckverbinder für elektronische Einrichtungen	
Rechteckige Steckverbinder	DIN EN 61076-3-117

Klassifikationen

ETIM 5.0	EC002597
ETIM 6.0	EC002597

Verpackungsinformationen

Verpackungsart	10 Stück / Karton
Verpackungseinheit - Gewicht (Gramm)	736,00 g
Verpackungseinheit - Gewicht (Pfund)	1,62 lb
Abmessung - Verpackung (B x H x T)	247,00 x 161,00 x 58,00 mm
Abmessung - Verpackung (B x H x T)	9,724 x 6,339 x 2,283 in.



## Datenblatt

## E-DAT Industry IP67 V14 plug housing für LWL unbestückt

Seite 4/5

Art.-Nr.  
14010850F0ME  
EAN 4250184123699

13.04.2017

## Zubehör

Art.-Nr.	Bezeichnung
1401088002KI	E-DAT Industry IP67 V14 plug protection cap
1402800820-I	OpDAT Industry 2LC MM plug insert
1402900820-I	OpDAT Industry 2LC SM plug insert
1401009001-I	Industry color coding ring V1/V4/V14 orange
1401009003-I	Industry color coding ring V1/V4/V14 light grey
1401009004-I	Industry color coding ring V1/V4/V14 white
1401009005-I	Industry color coding ring V1/V4/V14 yellow
1401009006-I	Industry color coding ring V1/V4/V14 blue
1401009007-I	Industry color coding ring V1/V4/V14 green
1402500822-I	OpDAT Industry 2SC MM plug insert
1402600822-I	OpDAT Industry 2SC SM plug insert
1402700822-I	OpDAT Industry 2SC POF plug insert



## Abbildungen

### Maßzeichnung

