

Datenblatt

E-DAT Industry RJ45 plug insert Cat.6 Class E_A

Seite 1/6

Art.-Nr.
1401500810-I

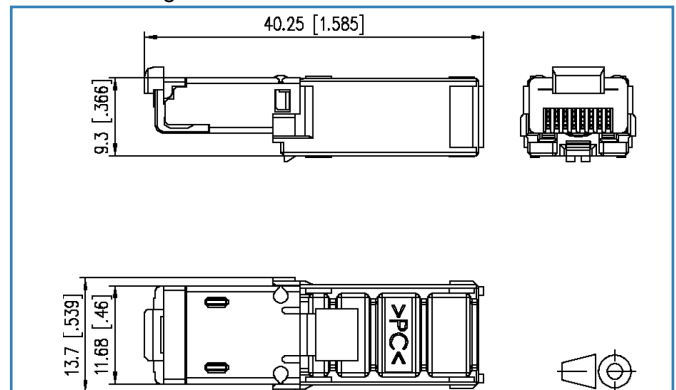
EAN 4250184114109

13.04.2017

Abbildungen



Maßzeichnung



Vergrößerte Zeichnungen am Dokumentende



Produktbeschreibung

- Cat.6 Klasse E_A Stecker zum Einbau in Steckergehäuse IP67 der Varianten 1, 4, 5, und 14
- Einhaltung der Klasse E_A nach ISO/IEC 11801 Ed.2.2:2011-06, DIN EN 50173-1:2011-09
- für 10Gbit Ethernet (IEEE 802.3an), Remote Powering (PoE, PoE plus und UPoE) und HDBaseT geeignet
- Anschluss von AWG 27/7 - 24/7; auch AWG 24/1 möglich
- Volldraht Cu-Leiterdurchmesser 0,36 mm bis 0,51 mm
- Litze Cu-Leiterdurchmesser 0,46 mm bis 0,61 mm
- Aderdurchmesser 0,85 mm bis 1,05 mm
- Kabelmantel bis 7,3 mm
- ohne Rasthebel
- Anschluss von Crimp-Kontakten und Schirm mit Crimpwerkzeug in einem Arbeitsgang möglich
- Farbe kann zu Abbildung variieren

Datenblatt

E-DAT Industry RJ45 plug insert Cat.6 Class E_A

Seite 2/6

Art.-Nr.
1401500810-I

EAN 4250184114109

13.04.2017

Technische Daten

Allgemeine Daten

Einsatzgebiete	Industrial Ethernet
Bauart	Stecker
Schirmung	ungeschirmt
Übertragungstechnik	Kupfer
Abmessungen	
Abmessung (L x B x H)	40,25 x 13,7 x 9,30 mm
Abmessung (L x B x H)	1,585 x 0,539 x 0,366 in.
Beschriftungsmöglichkeit	fest aufgedruckte Beschriftungsfelder

Übertragungstechnische Eigenschaften

Kategorie (ISO)	6
Klasse (ISO/IEC)	E _A
Kategorie (TIA)	6
Remote Powering	ja
PoE	IEEE 802.3af
PoE plus	IEEE 802.3at
UPoE	ja
HDBaseT	ja
Übertragungsgeschwindigkeit bis 10 GBit	IEEE 802.3an

Anschlüsse/Schnittstellen

Anschluss technik Schnittstelle 1	IDC-Anschluss
Anschluss technik Schnittstelle 2	RJ45-Stecker
Portanzahl Schnittstelle 2	1
Portanzahl Schnittstelle 2 bestückt	1
Anzahl Positionen/Kontakte Schnittstelle 1	8
Anzahl Positionen/Kontakte Schnittstelle 2	8P/8C
Anschlusswerte, eindrätzig (min. - max.)	
Leiterquerschnitt, eindrätzig (Kupfer blank)	AWG 26/1 - 24/1
Leiterquerschnitt, eindrätzig (Kupfer blank)	0,128 - 0,205 mm ²
Leiterdurchmesser, eindrätzig (Kupfer blank)	0,409 - 0,511 mm
Leiterdurchmesser, eindrätzig (Kupfer blank)	0,016 - 0,020 in.



Technische Daten

Anschlüsse/Schnittstellen

Anschlusswerte, mehrdrähtig (min. - max.)

Leiterquerschnitt, mehrdrähtig (Kupfer blank)	AWG 27/7 - 24/7
Leiterquerschnitt, mehrdrähtig (Kupfer blank)	0,111 - 0,227 mm ²
Leiterdurchmesser, mehrdrähtig (Kupfer blank)	0,457 - 0,610 mm
Leiterdurchmesser, mehrdrähtig (Kupfer blank)	0,018 - 0,024 in.
Aderdurchmesser (min. - max.)	
Aderdurchmesser (Leiter mit Isolation)	0,85 - 1,05 mm
Aderdurchmesser (Leiter mit Isolation)	0,033 - 0,041 in.
Kabelmanteldurchmesser (min. - max.)	
Kabelmanteldurchmesser	7,30 mm
Kabelmanteldurchmesser	0,287 in.
Kabel-zu/abgang	180°

Elektrische Eigenschaften

Strombelastbarkeit	max. 1 A
Kontaktwiderstand	max. 20 mOhm
Isolationswiderstand	min. 500 MOhm
Spannungsfestigkeit Leiter-Leiter (sekundär)	min. 1000 V DC

Mechanische Eigenschaften

Befestigungsart	rastbar
Steck- und Ziehkraft	max. 30 N

Werkstoffe und Werkstoffeigenschaften

Werkstoff - Gehäuse	PC UL94-V0
Werkstoff - Kontakt	PhBr (Phosphor-Bronze)
Werkstoff - Kontakt Oberfläche	Ni + Au (Nickel-Gold)
Werkstoff - Schirm	Me (Messing)
Werkstoff - Schirm Oberfläche	Ni (Nickel)
Werkstoff - Rasthebel	Kunststoff



Datenblatt

E-DAT Industry RJ45 plug insert Cat.6 Class E_A

Seite 4/6

Art.-Nr.
1401500810-I

EAN 4250184114109


13.04.2017

Technische Daten

Umgebungsbedingungen

Temperatur (min. - max.)	
Temperatur - Lager °C	-40 - 70 °C
Temperatur - Lager °F	-40 - 158 °F
Temperatur - Betrieb °C	-40 - 70 °C
Temperatur - Betrieb °F	-40 - 158 °F
Rascher Temperaturwechsel	-40°C / -40°F - +70°C / 158°F / 25 cycles t=30 min
Feuchte Wärme	+25°C / +77°F / +65°C / +149°F / 93% RH // -10°C / -14°F / 21 cycles
Strömendes Mischgas	+25 °C / +77°F / 73% RH / 4 days, H2S / SO2
Elektromagnetische Bewertung	E ₁
Schwingen	50 m/s ²
Schocken	250 m/s ²

Zulassungen

RoHS	konform
UL listed (file no.)	 DUXR.E178484

Das Produkt erfüllt folgende Normen

Universelle Gebäudeverkabelung	
Allgemeine Anforderungen	ISO/IEC 11801 Ed.2.2: 2011-06 DIN EN 50173-1: 2011-09 TIA/EIA 568-C
UL-Norm für Kommunikationszubehör	UL 1863
Steckverbinder für elektronische Einrichtungen	
Freie und feste Steckverbinder	DIN EN 60603-7-41:2011-01
Störfestigkeit	
Störfestigkeit für Industriebereiche	DIN EN 61000-6-2:2006-03
Störaussendung	
Störaussendung für Wohn-, Geschäfts- & Gewerbebereiche & Kleinbetriebe	DIN EN 61000-6-3:2011-09
Klimatische Prüfungen	IEC 60512-11

Datenblatt

E-DAT Industry RJ45 plug insert Cat.6 Class E_A

Seite 5/6

Art.-Nr.
1401500810-I

EAN 4250184114109

13.04.2017

Technische Daten

Klassifikationen

ETIM 5.0	EC001121
ETIM 6.0	EC001121

Verpackungsinformationen

Verpackungsart	10 Stück / Karton
Verpackungseinheit - Gewicht (Gramm)	82,00 g
Verpackungseinheit - Gewicht (Pfund)	0,18 lb
Abmessung - Verpackung (B x H x T)	250,00 x 105,00 x 89,00 mm
Abmessung - Verpackung (B x H x T)	9,843 x 4,134 x 3,504 in.



Abbildungen

Maßzeichnung

