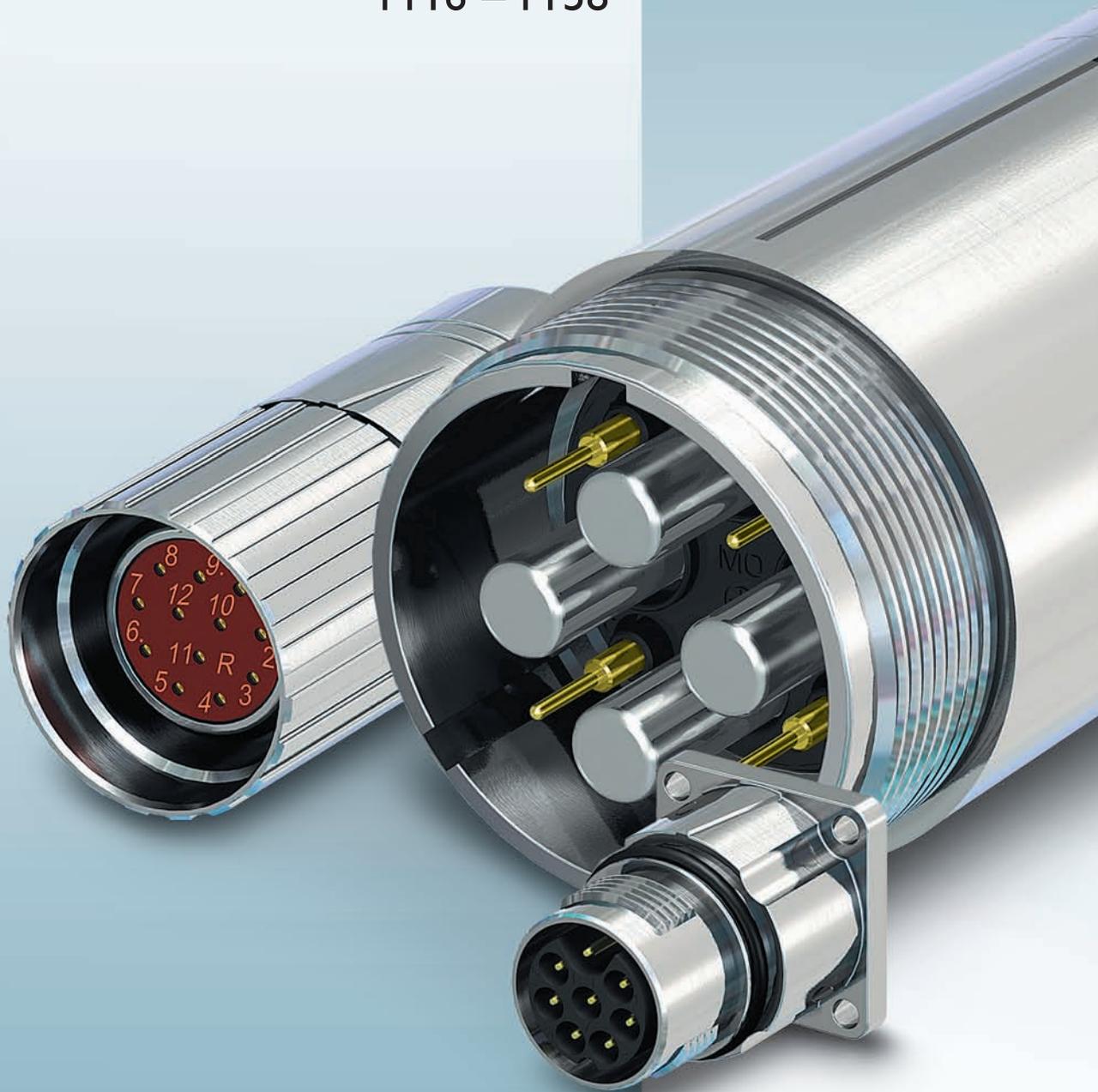


Industrielle Rundsteckverbinder

M16 – M58

2009



CONINVERS - Rundsteckverbinder M16 bis M58 für industrielle Anwendungen

Die CONINVERS GmbH ist als selbstständiges Unternehmen der Spezialist für M16 bis M58 Rundsteckverbinder innerhalb der PHOENIX CONTACT-Gruppe.

Am Firmensitz in Herrenberg, südlich von Stuttgart, entwickeln und fertigen wir Rundsteckverbinder für die Verkabelung von industriellen Anlagen, elektrischen Antrieben, Motoranschlüssen, Fertigungsautomaten und Werkzeugmaschinen.

Wir sind für Sie da!

Der Vertrieb erfolgt in Deutschland über ein Netz von mehr als 70 regional arbeitenden Vertriebspartnern. International stehen wir Ihnen mit über 40 Niederlassungen und mehr als 30 Vertretungen der PHOENIX CONTACT-Gruppe zur Seite.

Qualität als oberstes Ziel!

Mit einem prozessorientierten, integrierten Management-System auf Basis der internationalen Normen stellen wir sicher, dass sowohl Gesetze und Normen als auch Kundenwünsche bei der Herstellung unserer Produkte berücksichtigt werden.

CONINVERS ist zertifiziert nach:

DIN EN ISO 9001:2000,
EN ISO 14001:2005 und
OHSAS 18001:1999.



Inhaltsverzeichnis

Übersicht Rundsteckverbinder Verschaffen Sie sich einen schnellen Überblick über das gesamte Programm der Rundsteckverbinder für Signal- und Leistungsanwendungen von M16 bis M58.	CONINVERS	4
Modulare Signalsteckverbinder Stellen Sie sich Ihren Signalsteckverbinder mit M23- oder Bajonett-Anschluss individuell für Ihre Applikation zusammen.	CONINVERS signal Serien RC, UC, TU	11
Signalsteckverbinder Kabel-, Kupplungs- und Gerätesteckverbinder komplett vormontiert in M16, M17, M23 und M27 - M17 wahlweise mit SPEEDCON-Schnellverriegelung.	CONINVERS signal Serien PV, ST, RF, HC	39
Leistungssteckverbinder Kabel-, Kupplungs- und Gerätesteckverbinder komplett vormontiert in M17, M23, M40, und M58 bis 150 A - M17 und M40 wahlweise mit SPEEDCON-Schnellverriegelung.	CONINVERS power Serien P20, P30, P70, P150	83
Werkzeuge und Zubehör Crimpwerkzeuge und -automaten für gestanzte gerollte und gedrehte Kontakte aller Serien, Montagewerkzeuge und sonstiges Zubehör.		139
Bestellbeispiele und Typenbeschreibungen		156
Register Alphabetisch Numerisch		162

Das Produktprogramm - CONINVERS von M16 bis M58

Produktübersicht - Signalsteckverbinder

Für die Signalübertragung bietet es eine Vielzahl von Steckverbinderlösungen in den Bauformen M17, M23 und M27. Für den schnelleren Anschluss stehen Varianten mit Bajonett- oder SPEEDCON-Verriegelung zur Verfügung.

Modulare Signalsteckverbinder - CONINVERS signal

M23 - Serie RC geschirmt / ungeschirmt



M23 - Serie UC universal geschirmt



Bajonett - Serie TU universal geschirmt



Beschreibung	<ul style="list-style-type: none"> – Modularer Aufbau – Vielzahl von Gehäusebauformen und Polbildern mit verschiedenen Kontaktanschlussarten – Die Steckverbinder werden als Einzelkomponenten - Gehäuse, EMV-Verschraubung, Kontakteinsatz - geliefert – Kabel-Ø 2,0 ... 10,5 mm geschirmt – Kabel-Ø 4,0 ... 14,0 mm ungeschirmt 	<ul style="list-style-type: none"> – Modularer Aufbau – Mehr Verkabelungsraum für größere Kabeldurchmesser – Universelle Schirmauflage und Kabelklemmung – Die Steckverbinder werden als Einzelkomponenten - Gehäuse, Kontakteinsatz - geliefert – Kabel-Ø 2,0 ... 14,5 mm geschirmt 	<ul style="list-style-type: none"> – Modularer Aufbau – Leichtgängige und gleichzeitig robuste Bajonett-Verriegelung – Die TU Serie basiert auf den UC-Steckverbindern mit größerem Verkabelungsraum und universeller Schirmauflage – Die Steckverbinder werden als Einzelkomponenten - Gehäuse, Kontakteinsatz - geliefert – Kabel-Ø 2,0 ... 14,5 mm geschirmt
Gehäusebauformen	<ul style="list-style-type: none"> – Kabel-/Kupplungssteckverbinder – Kabelsteckverbinder gewinkelt – Kupplungssteckverbinder zur Wandmontage – Gerätesteckverbinder Vorderwandmontage: gerade, gewinkelt drehbar – Gerätesteckverbinder Hinterwandmontage: gerade 	<ul style="list-style-type: none"> – Kabel-/Kupplungssteckverbinder – Kabelsteckverbinder gewinkelt – Kupplungssteckverbinder zur Wandmontage – Voll kompatibel zu den RC-Gerätesteckverbindern 	<ul style="list-style-type: none"> – Kabel-/Kupplungssteckverbinder – Kupplungssteckverbinder gewinkelt – Gerätesteckverbinder Vorderwandmontage: gerade – Gerätesteckverbinder Hinterwandmontage: gerade
Polzahlen	6 / 7 / 9 (6+3) / 9 (8+1) / 12 / 16 / 17 / 19 (16+3) / 19 (16+2+PE) alle Gehäuse mit Stift oder Buchse bestückbar	6 / 7 / 9 (6+3) / 9 (8+1) / 12 / 16 / 17 / 19 (16+3) / 19 (16+2+PE) alle Gehäuse mit Stift oder Buchse bestückbar	6 / 7 / 9 (6+3) / 9 (8+1) / 12 / 16 / 17 / 19 (16+3) / 19 (16+2+PE) alle Gehäuse mit Stift oder Buchse bestückbar
Kontaktanschluss	Lötkontakte: ≤ 2,5 mm ² Crimpkontakte: 0,14 ... 2,5 mm ² Schraubkontakte: ≤ 1,0 mm ² Einlötkontakte für Gerätesteckverbinder	Lötkontakte: ≤ 2,5 mm ² Crimpkontakte: 0,14 ... 2,5 mm ² Schraubkontakte: ≤ 1,0 mm ²	Lötkontakte: ≤ 2,5 mm ² Crimpkontakte: 0,14 ... 2,5 mm ² Schraubkontakte: ≤ 1,0 mm ² Einlötkontakte für Gerätesteckverbinder
Überspannungskategorie (Referenz: DIN EN 61984:2001)	II	II	II
Schutzart (im verriegelten Zustand)	geschirmt IP67 ungeschirmt IP65 - IP68	IP67	IP67
Verschmutzungsgrad (Referenz: DIN EN 61984:2001)	3 ¹⁾	3 ¹⁾	3 ¹⁾
Bestellinformationen	siehe ab Seite 16	siehe ab Seite 18	siehe ab Seite 28

¹⁾ Die angegebenen Werte setzen ein korrekt verriegeltes Steckverbinderpaar voraus, das lediglich zu Prüf- und Wartungszwecken getrennt wird. Ist der Steckverbinder unverriegelt den Umgebungsbedingungen ausgesetzt und besteht die Gefahr von Verschmutzung, so ist der Steckverbinder durch eine Schutzkappe IP54 zu verschließen.

Signalsteckverbinder - CONINVERS signal

M17 - Serie ST
geschirmt

M23 - Serie RF
geschirmt

M27 - Serie HC
universal geschirmt



Beschreibung	<ul style="list-style-type: none"> – Sehr kompakter Steckverbinder für allgemeine industrielle Anwendungen – M17 Schnellverriegelung SPEEDCON, wahlweise M17 x 1 Regalgewinde – Zeitsparendes seitliches Einclippen der Kontakte – Keine Spezialwerkzeuge erforderlich – Sehr schnelle Schirmanbindung ohne Aufspleißen – Kabel-Ø 3,5 ... 10 mm 	<ul style="list-style-type: none"> – Universeller Industriesteckverbinder – M23 x 1 Regalgewinde (Schnellverriegelung SPEEDCON in Vorbereitung) – Zeitsparendes seitliches Einclippen der Kontakte – Keine Spezialwerkzeuge erforderlich – Sehr schnelle Schirmanbindung ohne Aufspleißen – Kabel-Ø 3,0 ... 13,2 mm 	<ul style="list-style-type: none"> – Hochpolige Signalsteckverbinder – M27 x 1 Schraubverriegelung – Steckverbinder werden komplett mit Löt-, Einlöt- und Crimpanschluss geliefert – Universelle Schirmauflage und Kabelklemmung – Kabel-Ø 2,0 ... 14,5 mm
Gehäusebauformen	<ul style="list-style-type: none"> – Kabel-/Kupplungssteckverbinder – Gerätesteckverbinder Vorderwandmontage: gerade, gewinkelt fest, gewinkelt drehbar – Kompakte Flanschmaße: 21 mm x 21 mm / 25 mm x 25 mm, – Stecker-Ø 21 mm 	<ul style="list-style-type: none"> – Kabel-/Kupplungssteckverbinder – Gerätesteckverbinder Vorderwandmontage: gerade, gewinkelt fest, gewinkelt drehbar – Stecker-Ø 26 mm, – Kabel- und Kupplungssteckverbinder sowie gerade Gerätesteckverbinder auch mit Edelstahlgehäusen (1.4305) lieferbar 	<ul style="list-style-type: none"> – Kabel-/Kupplungssteckverbinder – Gerätesteckverbinder Vorder- und Hinterwandmontage
Polzahlen	17 alle Gehäuse mit Stift oder Buchse bestückbar	12 / 16 / 17 alle Gehäuse mit Stift oder Buchse bestückbar	26 / 26 (25+PE) / 28 alle Gehäuse mit Stift oder Buchse bestückbar
Kontaktanschluss	Crimpkontakte gedreht: 0,08 ... 0,5 mm ²	Crimpkontakte gedreht: 0,08 ... 1,0 mm ² Crimpkontakte gestanzt (Bandware): 0,08 ... 0,56 mm ²	Crimpkontakte: 0,08 ... 1,0 mm ² Lötkontakte: 1,0 mm ²
Überspannungskategorie (Referenz: DIN EN 61984:2001)	III	III	II
Schutzart (im verriegelten Zustand)	IP67	IP67	IP67
Verschmutzungsgrad (Referenz: DIN EN 61984:2001)	3 ¹⁾	3 ¹⁾	3 ¹⁾
Bestellinformationen	siehe ab Seite 46	siehe ab Seite 58	siehe ab Seite 74

¹⁾ Die angegebenen Werte setzen ein korrekt verriegeltes Steckverbinderpaar voraus, das lediglich zu Prüf- und Wartungszwecken getrennt wird. Ist der Steckverbinder unverriegelt den Umgebungsbedingungen ausgesetzt und besteht die Gefahr von Verschmutzung, so ist der Steckverbinder durch eine Schutzkappe IP54 zu verschließen.

Das Produktprogramm - CONINVERS von M16 bis M58

Produktübersicht - Leistungssteckverbinder

Leistungssteckverbinder stehen in den Bauformen M17, M23, M40 und M58 zur Verfügung. Das Programm bietet ideale Kombinationen für den zeitsparenden Anschluss elektrischer Antriebskomponenten mit Übertragungsleistungen bis zu 150 A bei 630 V.

Leistungssteckverbinder - CONINVERS power

M17 - Serie P20



M23 - Serie P30



Beschreibung

- Übertragbare elektrische Leistungen bis 630V bei 20 A
- Sehr kompakter Steckverbinder für allgemeine industrielle Anwendungen
- M17 Schnellverriegelung SPEEDCON, wahlweise M17 x 1 Regelgewinde
- Zeitsparendes seitliches Einclipsen der Kontakte
- Keine Spezialwerkzeuge erforderlich
- Sehr schnelle Schirmanbindung ohne Aufspleißen
- Kabel-Ø 3,5 ... 10 mm

- Übertragbare elektrische Leistungen bis 250/630V bei 9/30 A
- Komplettes Programm zur flexiblen Maschinen- und Anlagenverkabelung
- M23 x 1 Regelgewinde (Schnellverriegelung SPEEDCON in Vorbereitung)
- Zeitsparendes seitliches Einclipsen der Kontakte
- Kabel-Ø 7,5 ... 18 mm

Gehäusebauformen

- Kabel-/Kupplungssteckverbinder
- Gerätesteckverbinder Vorderwandmontage: gerade, gewinkelt fest, gewinkelt drehbar
- Kompakte Flanschmaße: 21 mm x 21 mm / 25 mm x 25 mm
- Stecker-Ø 21 mm

- Kabel-/Kupplungssteckverbinder
- Kupplungssteckverbinder zur Wandmontage
- Wanddurchführungen
- Gerätesteckverbinder Vorderwandmontage: gerade, gewinkelt fest, gewinkelt drehbar

Polzahlen

4 (3+PE) / 6 (5+PE) / 7 (6+PE) / 8 (7+PE) / 9 (5+3+PE)
alle Gehäuse mit Stift oder Buchse bestückbar

6 (5+PE) / 8 (4+3+PE)

Kontaktanschluss

Crimpkontakte gedreht: 0,08 ... 2,5 mm²
Crimpkontakte gestanzt (Bandware):
0,08 ... 0,56 mm²

Crimpkontakte gedreht: 0,08 ... 4,0 mm²
Crimpkontakte gestanzt (Bandware):
0,08 ... 2,5 mm²

Überspannungskategorie (Referenz: DIN EN 61984:2001)

III

III

Schutzart (im verriegelten Zustand)

IP67

IP67

Verschmutzungsgrad (Referenz: DIN EN 61984:2001)

3¹⁾

3¹⁾

Bestellinformationen

siehe ab Seite 90

siehe ab Seite 102

¹⁾ Die angegebenen Werte setzen ein korrekt verriegeltes Steckverbinderpaar voraus, das lediglich zu Prüf- und Wartungszwecken getrennt wird. Ist der Steckverbinder unverriegelt den Umgebungsbedingungen ausgesetzt und besteht die Gefahr von Verschmutzung, so ist der Steckverbinder durch eine Schutzkappe IP54 zu verschließen.

Leistungssteckverbinder - CONINVERS power

M40 - Serie P70



M58 - Serie P150



- Übertragbare elektrische Leistungen bis 250/630V bei 30/70 A
- Komplettes Programm zur flexiblen Maschinen- und Anlagenverkabelung
- M40 x 1,5 Regelgewinde, M40 Schnellverriegelung SPEEDCON
- Zeitsparendes seitliches Einclipsen der Kontakte
- Kabel-Ø 9,0 ... 26,5 mm

- Kabel-/Kupplungssteckverbinder
- Kupplungssteckverbinder zur Wandmontage
- Wanddurchführungen
- Gerätesteckverbinder Vorderwandmontage: gerade, gewinkelt fest, gewinkelt drehbar

6 (2+3+PE) / 8 (4+3+PE)

Crimpkontakte gedreht: 0,14 ... 16 mm²

III

IP67

3

siehe ab Seite 118

- Übertragbare elektrische Leistungen bis 250/630V bei 12/150 A
- M58 x 2 Regelgewinde
- Zeitsparendes seitliches Einclipsen der Kontakte
- Sehr schnelle Schirmanbindung
- Kabel- 17,0 ... 36,0 mm

- Kabelsteckverbinder
- Kupplungssteckverbinder
- Wanddurchführungen
- Gerätesteckverbinder Vorderwandmontage: gerade

6 (2+3+PE) / 8 (4+3+PE)

Crimpkontakte gedreht: 0,75 ... 50 mm²

III

IP67

3

siehe ab Seite 134

Das Produktprogramm - CONINVERS von M16 bis M58

Produktübersicht - Signal- und Leistungssteckverbinder Kunststoff-umspritzt

Für die Signal- und Leistungsübertragung stehen kunststoff-umspritzte Steckverbinder in den Bauformen M16, M23 und M27 zur Verfügung. Aufgrund der Vielzahl verwendbarer Leitungstypen werden Kunststoff-umspritzte Steckverbinder auf Anfrage kundenspezifisch produziert.

Signalsteckverbinder

M16 - Serie KPV



M23 - Serie KRC



Beschreibung

- Standard-Kabelkonfektionen und Leitungslängen (5 m / 10 m)
- Robuste PUR-Umspritzung
- M16 x 0,75 Schraubverriegelung
- Die Steckverbinder werden komplett mit einsatzfertiger Anschlussleitung geliefert, z. B. als Zentralsteckverbindung für Verteilersysteme

- Kabelkonfektionen und Leitungslängen nach Kundenspezifikationen
Kabel-Ø ca. 4,8 ... 13,1 mm
- Einseitige oder beidseitige PUR-Umspritzung
- M23 x 1 Schraubverriegelung
- Mit und ohne EMV-Schutz
- Die Steckverbinder werden komplett mit einsatzfertiger Anschlussleitung geliefert

Gehäusebauformen

- Leitungsdose (Buchse) gerade,
- Leitungsdose (Buchse) gewinkelt,
- Leitungsstecker (Stift) gerade,
- Leitungsstecker (Stift) gewinkelt,
- Passende Gerätesteckverbinder Löt-/Einlötlanschluss Serie PV.

- Kabel-/Kupplungssteckverbinder
- Kabel-/Kupplungssteckverbinder gewinkelt
- Kompatibel zu den Gerätesteckverbindern Serie RC

Polzahlen

8 / 10 / 12 / 14

6 / 7 / 9 (6+3) / 9 (8+1) / 12 / 12 (11+PE) / 16 / 17 / 19 (16+3) / 19 (16+2+PE),
alle Gehäuse mit Stift oder Buchse bestückbar

Kontaktanschluss

0,34 mm² / 0,75 mm²
bei Standard-Kabelkonfektion

Löt oder Crimp

Überspannungskategorie (Referenz: DIN EN 61984:2001)

II

II

Schutzart (im verriegelten Zustand)

IP67

IP67

Verschmutzungsgrad (Referenz: DIN EN 61984:2001)

3¹⁾

3¹⁾

Bestellinformationen

Kundenspezifisch nach technischer Absprache

Kundenspezifisch nach technischer Absprache

¹⁾ Die angegebenen Werte setzen ein korrekt verriegeltes Steckverbinderpaar voraus, das lediglich zu Prüf- und Wartungszwecken getrennt wird. Ist der Steckverbinder unverriegelt den Umgebungsbedingungen ausgesetzt und besteht die Gefahr von Verschmutzung, so ist der Steckverbinder durch eine Schutzkappe IP54 zu verschließen.

Leistungssteckverbinder

M27 - Serie KHC



- Kabelkonfektionen und Leitungslängen nach Kundenspezifikationen
Kabel-Ø ca. 4,8 ... 13,1 mm
- Einseitige oder beidseitige PUR-Umspritzung
- M27 x 1 Schraubverriegelung
- Mit und ohne EMV-Schutz
- Die Steckverbinder werden komplett mit einsatzfertiger Anschlussleitung geliefert

- Kabel-/Kupplungssteckverbinder
- Kabelsteckverbinder gewinkelt
- Passende Gerätesteckverbinder Serie HC

26 / 26 (25+PE) / 28
 alle Gehäuse mit Stift oder Buchse bestückbar

Löt oder Crimp

II

IP67

3¹⁾

Kundenspezifisch nach technischer Absprache

M23 - Serie KSC



- Kabelkonfektionen und Leitungslängen nach Kundenspezifikationen
Kabel-Ø ca. 4,8 ... 13,1 mm
- Einseitige oder beidseitige PUR-Umspritzung
- M23 x 1 Schraubverriegelung
- Die Steckverbinder werden komplett mit einsatzfertiger Anschlussleitung geliefert

- Kabel-/Kupplungssteckverbinder
- Kabel-/Kupplungssteckverbinder gewinkelt

6 (5+PE) / 8 (4+3+PE)

Crimpkontakte:
 0,08 ... 2,5 mm²

II

IP67

3¹⁾

Kundenspezifisch nach technischer Absprache



Modulare Signalsteckverbinder – CONINVERS signal

Mit den modularen Signalsteckverbindern steht ein Programm für industrielle Anwendungen mit M23-Verriegelungsgewinde zur Verfügung. Als Variante mit Schnellverriegelung wird die Serie TU mit Bajonett-Verriegelung angeboten.

Die modularen Signal-Rundsteckverbinder sind mit Crimp-, Schraub-, Löt- und Einlötschluss für die direkte Leiterplattenmontage erhältlich.

Individuell dank Einzelkomponenten

Signalsteckverbinder der Serie UC, ebenfalls mit M23-Verriegelung, verfügen über einen erweiterten Kabeleinlass-Bereich und eine universelle EMV-Schirmanbindung.

Signalsteckverbinder der Serie TU basieren auf den UC-Steckverbindern, jedoch mit Bajonett-Schnellverriegelung.

Die Zusammenstellung des individuellen Steckverbinders erfolgt mit einer übersichtlichen Anzahl von Artikeln aus den drei Komponenten:

- Gehäuse
- Kabelverschraubung, umfasst die Dichtung, die Zugentlastung und optional den Schirmanschluss.
- Kontakteinsatz, beinhaltet den Kontaktträger und die Kontakte.

Die modularen Signalsteckverbinder werden als Einzelkomponenten geliefert. Alle Gehäuse können mit Stift- oder Buchsenkontakten bestückt werden.

Inhaltsverzeichnis

Mechanische und Elektrische Daten der Serien RC, UC und TU	12
--	----

M23 - Serien RC und UC

Auswahlhilfe	14
Kabel- und Kupplungssteckverbinder-Gehäuse	16
Gerätesteckverbinder-Gehäuse, Vorderwandmontage	20
Gerätesteckverbinder-Gehäuse, Hinterwandmontage	22
Schirmzubehör	23

Bajonett - Serie TU

Auswahlhilfe	26
Kabel- und Kupplungssteckverbinder-Gehäuse	28
Gerätesteckverbinder-Gehäuse, Vorder- und Hinterwandmontage	29

Kontakteinsätze - Serien RC, UC und TU

Kontakteinsätze mit Löt-, Schraub- und Crimpkontakten	32
Crimpkontaktträger und Crimpkontakte	34
Kontakteinsätze mit Einlötkontakten	36

Modulare Signalsteckverbinder - CONINVERS signal

M23/Bajonett - Serie RC, UC und TU

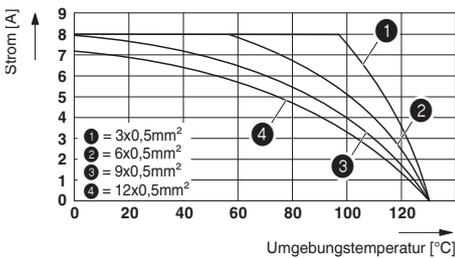
Mechanische und Elektrische Daten

Mechanische Daten	
Gehäusematerial:	Metallteile: CuZn (Kupfer-Zink Legierung) oder GD-Zn (Zink-Druckguss), vernickelt oder gelb passiviert Gerätesteckverbinder gewinkelt drehbar: vernickelt/Dickschicht-passiviert, überlackierbar Kunststoff-Adapterkappen/Kunststoff-ummantelte Metallteile: SPS (Syndiotaktisches Polystyrol)
Isolierkörper:	Thermoplastisches Polyester (PBT), Polyamid (PA 66), Polycarbonat (PC) Lagerung bei 15°C ... 35°C, 40 ... 70 % rel. Luftfeuchtigkeit
Kontaktmaterial:	Kupfer-Zink Legierung (CuZn)
Kontaktoberfläche:	Vernickelt (Ni) mit Goldauflage (Au)
Kontaktanschlussart:	Lötkehl, Crimp- und Schraubausführung, Einlötfstift
Dicht- und O-Ring:	Fluor-Kautschuk (FPM) Gehäusetypen mit Kunststoff-Adapterkappe: Dichtring Perbunan (NBR)
Flachdichtung:	Perbunan (NBR mit Gewebeeinlage), Fluorkautschuk (FPM)
Temperaturbereich:	-20°C ... +125°C
Leitungseinführung:	EMV-Ausführung für Kabel-Außendurchmesser 2 ... 10,5 mm, ohne EMV-Schutz für Kabel-Außendurchmesser 4 ... 14 mm EMV-Ausführung mit erweitertem Kabeleinlass-Bereich (Serie UC / TU) für Kabel-Außendurchmesser 2 ... 14,5 mm
Verriegelungsart:	Schraubverriegelung M23, Serie TU: Bajonett-Verriegelung, Bajonett-Ring Ø 29,3 mm
Steckzyklen mechan.:	Standard: 50, höher auf Anfrage
Schutzklasse (in verriegeltem Zustand):	EMV-Ausführung: IP67 Ausführung ohne EMV-Schutz: IP65 ... IP68 (je nach Kabelverschraubung)
Zulassung:	Eine Übersicht der gelisteten Steckverbinder nach UL, cUL und VDE ist auf Anfrage erhältlich.

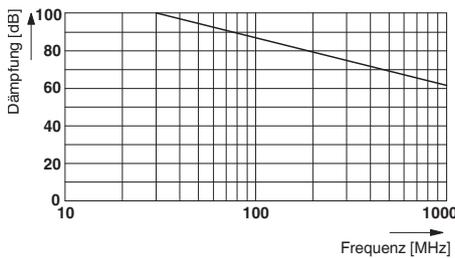
Elektrische Daten							
Polzahl	6, 7	9 (8+1)	9 (6+3)	12	16	17	19 (16+3)
Kontakte	6, 7	8 + 1	6 + 3	12	16	17	16 + 3
Kontakt-Ø [mm]	2	1 2	1 2	1	1	1	1 1,5
Litzenquerschnitt	Lötanschluss: Kontakte x [mm ²] max.						
	6 (7) x 2,5	8 x 1,0 + 1 x 2,5	6 x 1,0 + 3 x 2,5	12 x 2,5	16 x 1,0	17 x 1,0	16 x 1,0 + 3 x 1,0
	Crimpschluss: Kontakte x [mm ²] max.						
	6 (7) x 2,5	8 x 0,56 + 1 x 2,5		12 x 0,56	16 x 0,56	17 x 0,56	16 x 1,0 + 3 x 1,5
	Schraubanschluss: Kontakte x [mm ²] max.						
	6 (7) x 1,0	8 x 0,75 + 1 x 1,0					
Nennstrom pro Kontakt bei 25 °C ¹⁾	20	8 20	8 20	8	8	8	8 10
Angaben nach DIN EN 61984:2001	Nenn-/Bemessungsspannung [V]						
	300	300	150	150	150	150	150
	Prüf-/Stoßspannung [kV AC]						
	2,5	2,5	1,5	1,5	1,5	1,5	1,5
	Überspannungskategorie						
	II	II	II	II	II	II	II
	Verschmutzungsgrad ²⁾						
	3	3	3	3	3	3	3
	Aufstellhöhe [m]						
	bis 2000	bis 2000	bis 2000	bis 2000	bis 2000	bis 2000	bis 2000

¹⁾ Die effektive Stromtragfähigkeit ist ggf. anwendungsabhängig über eine Deratingkurve zu bestimmen.
²⁾ Die angegebenen Werte setzen ein korrekt verriegeltes Steckverbinderpaar voraus, das lediglich zu Prüf- und Wartungszwecken getrennt wird. Ist der Steckverbinder unverriegelt den Umgebungsbedingungen ausgesetzt und besteht die Gefahr von Verschmutzung, so ist der Steckverbinder durch eine Schutzkappe \geq IP 54 zu verschließen.

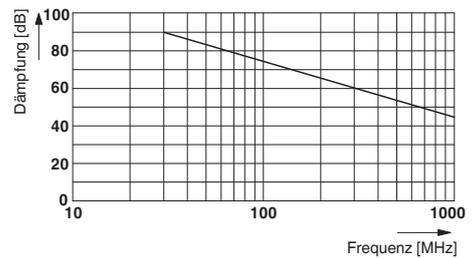
Deratingkurve in Anlehnung an DIN EN 60512-5-2
Kabelsteckverbinder (12-pol.)



Schirmdämpfungskurve Serie RC in Anlehnung an DIN EN 50289-1-6



Schirmdämpfungskurve Serie UC / TU in Anlehnung an DIN EN 50289-1-6



Hinweis:
Im Gegensatz zu Steckvorrichtungen dürfen Steckverbinder nur in spannungsfreiem Zustand gesteckt bzw. gezogen werden.

Hinweis:
Die modularen M23 Steckverbinder der Serien RC und UC sind vollständig kompatibel. Nach technischer Klärung können diese auch mit den M23 Komplettsteckverbindern der Serie RF kombiniert werden.

Kontaktammer Nummerierung (Ansicht Steckseite)

Drehrichtung Kontaktammer Nummerierung (Ansicht Steckseite)	rechtslaufend (Standard)	linkslaufend (Standard)	linkslaufend (Gegenlauf)	rechtslaufend (Gegenlauf)
Polzahl	Stift	Buchse	Stift	Buchse
6-polig Löt / Crimp / Schraub				
7-polig Löt / Crimp / Schraub				
9-polig (6+3) Löt				
9-polig (8+1) Löt / Crimp / Schraub				
12-polig Löt / Crimp				
16-polig Löt				
16-polig Crimp				
17-polig Löt				
17-polig Crimp				
19-polig (16+3) Löt/Crimp				

Hinweis:
Weitere Kodierungen manuell oder mechanisch auf Anfrage herstellbar

Die Steckverbinder Serie RC/UC/TU können je nach Anwendungsfall mit Stift- oder Buchsenkontakten bestückt werden.

Aus Sicherheitsgründen dürfen im spannungsführenden Steckerteil nur Buchsenkontakte verwendet werden.

Auswahlhilfe

Die Produktmatrix zeigt die Kombinationsmöglichkeiten von Kabelsteckverbinder-Gehäusen und Kupplungs- oder Gerätesteckverbinder-Gehäusen.

Es wird zwischen geschirmten und ungeschirmten Steckverbindern unterschieden.

Das Baukastensystem ermöglicht mit einer übersichtlichen Anzahl von Artikeln den individuell passenden Steckverbinder auszuwählen. Um einen Steckverbinder für die Geräte- und Anbauseite zu beschreiben, wird das Gehäuse durch die entsprechende Kabelverschraubung und den Kontakteinsatz inkl. Kontakte ergänzt.

Die Produktmatrix gibt einen Überblick über die zur Verfügung stehenden Komponenten.

Gehäuse-Typ

geschirmt	Kabelsteckverbinder-Gehäuse, Seite 16     RC-000000080FZ RC-0000000K0FZ NC-0000000KSFZ RC-0000000T0FZ			
	Kupplungssteckverbinder-Gehäuse, Seite 16   RC-000000090FZ RC-0000000M0FZ			
	Kupplungssteckverbinder-Gehäuse zur Wandmontage Vorderwandmontage, Seite 20  RC-0000000B2FZ		Hinterwandmontage, Seite 22   RC-0000000C0FZ RC-0000000Q0FZ	
universal geschirmt	Kabelsteckverbinder-Gehäuse, Seite 18    UC-00000008.DU UC-0000000R.DU UC-0000000T.DU UC-0000000N.DU			
	Kupplungssteckverbinder-Gehäuse, Seite 19   UC-00000009.DU, UC-0000000F.DU		Kupplungssteckverbinder-Gehäuse zur Wandmontage, Seite 19  Hinterwandmontage, UC-0000000Q.DU	
ungeschirmt	Kabelsteckverbinder-Gehäuse, Seite 17   RC-00000001.00 RC-0000000Z.00		Kupplungssteckverbinder-Gehäuse, Seite 17  Hinterwandmontage, RC-00000007.00	
	Gerätesteckverbinder-Gehäuse Vorderwandmontage, ab Seite 20 Vorderwandmontage ungeschirmt, Seite 20 Hinterwandmontage, Seite 22      RC-0000000WQ00 RC-00000006100 RC-00000002200 RC-00000005200 RC-00000004200    RC-0000000AD00 RC-0000000H000 RC-0000000E000			

Kabelverschraubungen / Schirmzubehör

Kabelklemmkorb / Schirmadapter
Seite 24.



Die Steckverbinder sind mit einer universellen Schirmanbindung für Kabeldurchmesser bis 14,5 mm ausgestattet. Geschirmte Kabelverschraubungen mit Kabelklemmkorb und Schirmadapter werden nicht benötigt.

Kabelverschraubungen
ungeschirmt, Seite 25
Mit Pg- und metrischen Anschlussgewinden



Bei den Gerätesteckverbinder-Gehäusen entfallen die Kabelverschraubungen.

Kontakteinsätze inkl. Kontakte

Löt-Kontakteinsätze, Seite 32
6- bis 19-polig



Stift



Buchse

Crimp-Kontakteinsätze, ab Seite 33
6- bis 19-polig



Stift



Buchse

Schraub-Kontakteinsätze, Seite 32
6-, 7-, und 9-polig



Stift



Buchse

Alle Gehäuse sind mit Stift- oder Buchsenkontakten bestückbar

Direkter Leiterplattenanschluss, ab Seite 36
mit Einlötkontakten 6- bis 17-polig



Stift



Buchse

Alle Gehäuse sind mit Stift- oder Buchsenkontakten bestückbar

Gehäuse Typ	Freie Lötstiftlänge			
	A [mm]	B [mm]	C [mm]	D [mm]
RC-.....2200	3,5	4,5	10	17,5
RC-.....WQ00	3,5	4,5	10	17,5
RC-.....4200	3,5	4,5	10	17,5
RC-.....5200	3,5	4,5	10	17,5
RC-.....H000	-	-	3,5	11
RC-.....E000	-	-	3,5	11

Hinweis:

Aus Sicherheitsgründen dürfen im spannungsführenden Steckerteil nur Buchsenkontakte verwendet werden.

Modulare Signalsteckverbinder - CONINVERS signal

M23 - Serie RC

Kabel- und Kupplungssteckverbinder-Gehäuse, geschirmt

Die M23 Kabel- und Kupplungssteckverbinder in EMV-Ausführung ermöglichen den Anschluss von geschirmten Leitungen mit Außendurchmessern von 2 mm ... 10,5 mm.

Auf Grund der besonderen Kabelklemmung erfüllen die Steckverbinder die Schutzart IP67 in verriegeltem Zustand.



RC-000000.0FZ

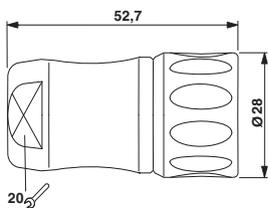
Kabelsteckverbinder-Gehäuse, geschirmt



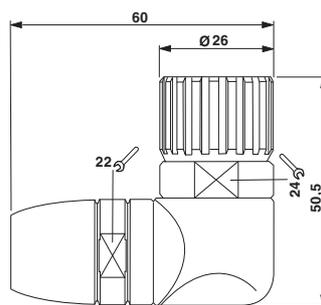
RC-000000.0FZ

Kupplungssteckverbinder-Gehäuse, geschirmt

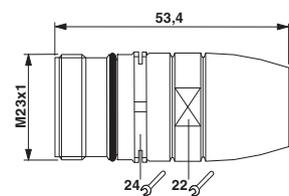
Beschreibung	Typ	Artikel-Nr.	VPE	Typ	Artikel-Nr.	VPE
Kabelsteckverbinder-Gehäuse, gerade, geschirmt, Kunststoffummantelt für zusätzlichen Berührschutz	RC-000000K0FZ	1592865	20			
Kabelsteckverbinder-Gehäuse, gerade, geschirmt, Metall	RC-00000080FZ	1592680	20			
Kabelsteckverbinder-Gehäuse, gerade, geschirmt, Kunststoffkappe	NC-000000KSFZ	1592030	20			
Kabelsteckverbinder-Gehäuse, gewinkelt, geschirmt, Metall	RC-000000T0FZ	1592992	10			
Kupplungssteckverbinder-Gehäuse, gerade, geschirmt, Kunststoffummantelt für zusätzlichen Berührschutz				RC-000000M0FZ	1592899	20
Kupplungssteckverbinder-Gehäuse, gerade, geschirmt, Metall				RC-00000090FZ	1592750	20
Kontakteinsätze	separat bestellen, siehe ab Seite 32			separat bestellen, siehe ab Seite 32		
Kabelklemmung / Schirmzubehör	separat bestellen, siehe Seite 23			separat bestellen, siehe Seite 23		



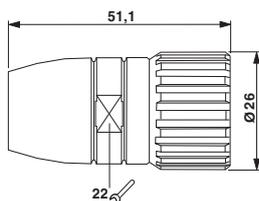
RC-000000K0FZ



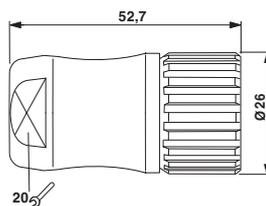
RC-000000T0FZ



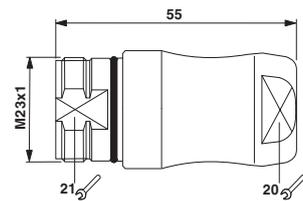
RC-00000090FZ



RC-00000080FZ



NC-000000KSFZ



RC-000000M0FZ

Kabel- und Kupplungssteckverbinder-Gehäuse, ungeschirmt

Die ungeschirmten Kabel- und Kupplungssteckverbinder-Gehäuse werden durch Kabelverschraubungen mit Pg oder metrischen Gewinden ergänzt. Diese werden von außen in die Adapterkappe geschraubt und erfüllen je nach Typ die Anforderungen der Schutzart IP65 ... IP68.



R.-0000000..00

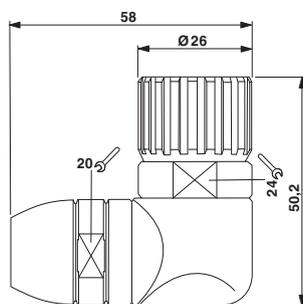
Kabelsteckverbinder-Gehäuse, ungeschirmt



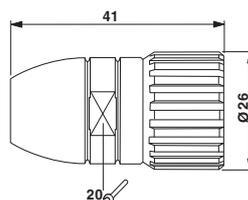
R.-00000007.00

Kupplungssteckverbinder-Gehäuse, ungeschirmt

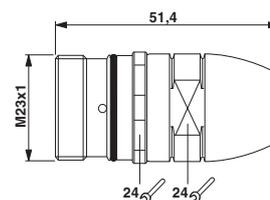
Beschreibung	Kabeleinlass	Typ	Artikel-Nr.	VPE	Typ	Artikel-Nr.	VPE
Kabelsteckverbinder-Gehäuse gerade , ungeschirmt, Metall, Anschlussgewinde:	Pg9	RC-00000001100	1592535	20			
	Pg11	RC-00000001200	1592539	20			
	Pg13,5	RC-00000001300	1592546	20			
	M16x1,5	RM-00000001100	1607026	20			
	M20x1,5	RM-00000001300	1605029	20			
	Kabelsteckverbinder-Gehäuse gewinkelt , 4 x 90° kodierbar, ungeschirmt, Metall, Anschlussgewinde:	Pg9	RC-0000000Z100	1593037	10		
Pg11		RC-0000000Z200	1593040	10			
Pg13,5		RC-0000000Z300	1593044	10			
M16x1,5		RM-0000000Z100	1607029	10			
M20x1,5		RM-0000000Z300	1607030	10			
Kupplungssteckverbinder-Gehäuse gerade , ungeschirmt, Metall, Anschlussgewinde:		Pg9				RC-00000007100	1592618
	Pg11				RC-00000007200	1592621	20
	Pg13,5				RC-00000007300	1592626	20
	M16x1,5				RM-00000007100	1607027	20
	M20x1,5				RM-00000007300	1607028	20
	Kontakteinsätze		separat bestellen, siehe ab Seite 32			separat bestellen, siehe ab Seite 32	
Kabelklemmung		separat bestellen, siehe Seite 23			separat bestellen, siehe Seite 23		



RC-0000000Z.00, RM-0000000Z.00



RC-00000001.00, RM-00000001.00



RC-00000007.00, RM-00000007.00

Modulare Signalsteckverbinder - CONINVERS signal

M23 - Serie UC

Kabelsteckverbinder-Gehäuse, universal geschirmt, Kabeleinlass bis 14,5 mm

Die Serie UC ist, wie die Serie RC vollständig modular aufgebaut. Das heißt, aus einer geringen Anzahl verschiedener Komponenten können eine große Vielfalt verschiedener Steckverbinder realisiert werden. Beides sind M23 Steckverbinder mit vergleichbaren technischen Spezifikationen.

Die UC Serie verwendet die gleichen Isolierkörper in allen Polbildvarianten. Im Vergleich mit der RC Serie bietet die UC Serie mehr Verkabelungsraum und kann größere Kabeldurchmesser aufnehmen. Im Gegensatz zur RC Serie ist die Schirmauflage wie auch die Kabelklemmung universell. Eine Anpassung der Schirmelemente an die jeweils verwendeten Kabel ist nicht erforderlich. Dies erleichtert die Verarbeitbarkeit im Feld.

Kabel- und Kupplungsgehäuse mit Zusatzgewinde können mit einer zweiten Kabelzugentlastung (Doppelbügel) für besondere Beanspruchungen versehen werden.

Steckverbinder der Serie UC sind mit einer universellen Schirmanbindung ausgestattet. Schirmzubehör mit Kabelklemmkorb und Schirmhülse werden nicht benötigt.

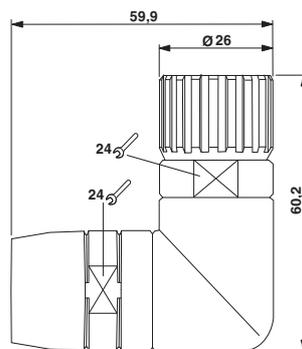
Zusätzliche Zugentlastungen (Doppelbügel) sowie Festdichtringe werden separat bestellt.



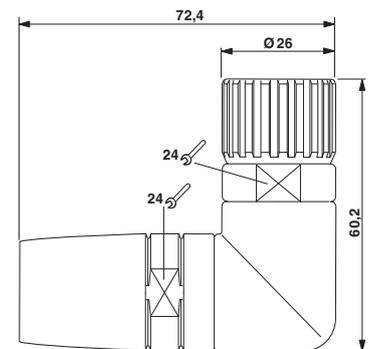
UC-000000..DU

Kabelsteckverbinder-Gehäuse, universal geschirmt

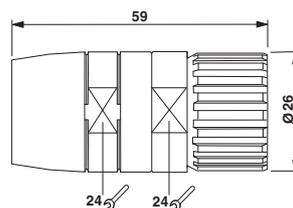
Beschreibung	Kabeleinlass	Typ	Artikel-Nr.	VPE
Kabelsteckverbinder-Gehäuse gerade				
	Universaldichtring, Ø 2,0 ... 14,5 mm mit Gewinde für zusätzl. Zugentlastung, Pg13,5	UC-000000080DU UC-0000000R3DU	1606030 1606058	20 20
	mit Gewinde für zusätzl. Zugentlastung, Pg16	UC-0000000RNDU	1606061	20
Kabelsteckverbinder-Gehäuse gewinkelt				
	Universaldichtring, Ø 2,0 ... 14,5 mm mit Gewinde für zusätzl. Zugentlastung, Pg13,5	UC-0000000T0DU UC-0000000N3DU	1606065 1606047	8 8
	mit Gewinde für zusätzl. Zugentlastung, Pg16	UC-0000000NNDU	1606050	8
Kontakteinsätze		separat bestellen, siehe ab Seite 32		
Kabelverschraubung (zusätzliche Zugentlastung)		separat bestellen, siehe Seite 23		



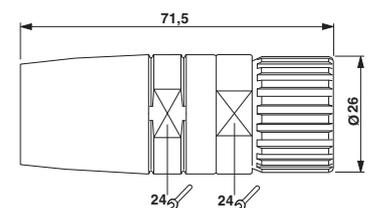
UC-000000T0DU



UC-000000N3DU, UC-000000NNDU



UC-000000080DU



UC-0000000R3DU, UC-0000000RNDU

**Kupplungssteckverbinder-Gehäuse,
universal geschirmt, Kabeleinlass bis
14,5 mm**

Steckverbinder der Serie UC sind mit einer universellen Schirmanbindung ausgestattet. Schirmzubehör mit Kabelklemmkorb und Schirmhülse werden nicht benötigt.

Zusätzliche Zugentlastungen (Doppelbügel) sowie Festdichtringe werden separat bestellt.



UC-0000000..DU

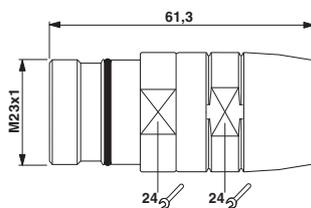
Kupplungssteckverbinder-Gehäuse, universal geschirmt



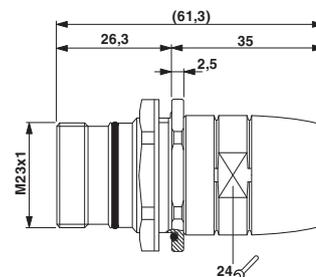
UC-0000000Q.DU

Kupplungssteckverbinder-Gehäuse, universal geschirmt,
Hinterwandmontage

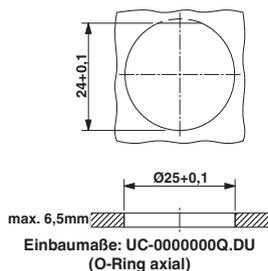
Beschreibung	Kabeleinlass	Typ	Artikel-Nr.	VPE	Typ	Artikel-Nr.	VPE
Kupplungssteckverbinder-Gehäuse, gerade							
	Universaldichtring, Ø 2,0 ... 14,5 mm mit Gewinde für zusätzli. Zugentlastung, Pg13,5	UC-000000090DU	1606040	20			
		UC-0000000F3DU	1607069	20			
	mit Gewinde für zusätzli. Zugentlastung, Pg16	UC-0000000FNDU	1606046	20			
Kupplungssteckverbinder-Gehäuse, gerade, Hinterwandmontage, mit zentraler Befestigungsmutter							
	Universaldichtring, Ø 2,0 ... 14,5 mm mit Gewinde für zusätzli. Zugentlastung, Pg13,5				UC-0000000Q0DU	1606053	10
					UC-0000000Q3DU	1607070	10
	mit Gewinde für zusätzli. Zugentlastung, Pg16				UC-0000000QNDU	1607083	10
Kontakteinsätze		separat bestellen, siehe ab Seite 32			separat bestellen, siehe ab Seite 32		
Kabelverschraubung (zusätzliche Zugentlastung)		separat bestellen, siehe Seite 23			separat bestellen, siehe Seite 23		



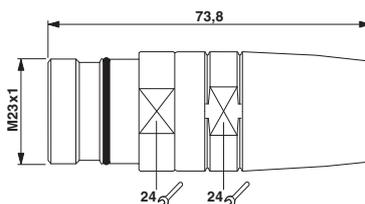
UC-000000090DU



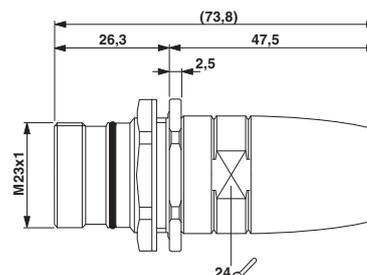
UC-0000000Q0DU
(O-Ring axial)



Einbaumaße: UC-0000000Q.DU
(O-Ring axial)



UC-0000000F3DU, UC-0000000FNDU



UC-0000000Q3DU, UC-0000000QNDU
(O-Ring axial)

Modulare Signalsteckverbinder - CONINVERS signal

M23 - Serie RC, kompatibel zur Serie UC

Gerätesteckverbinder-Gehäuse, Vorderwandmontage

Bei der Vorderwand- (Außenwand-) montage wird das Anbaugehäuse von "außen" auf dem Gerät befestigt, mittels Schrauben, Muttern oder Einschraubgewinde. Der Kontakteinsatz stellt dann geräteseitig die Verbindung zum Gerät her.



RC-000000..00

Gerätesteckverbinder-Gehäuse, Vorderwandmontage



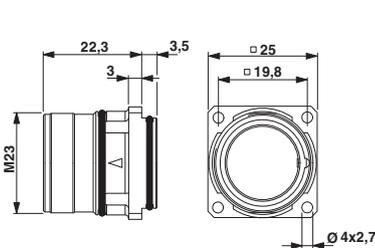
RC-000000B2FZ

Kupplungssteckverbinder-Gehäuse, Vorderwandmontage

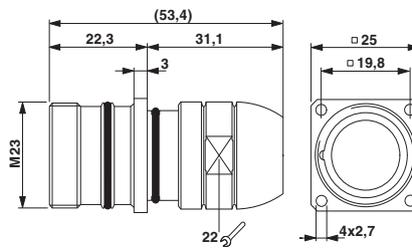
Beschreibung	Wandstärke [mm]	Typ	Artikel-Nr.	VPE	Typ	Artikel-Nr.	VPE
Gerätesteckverbinder-Gehäuse, Vorderwandmontage, gerade, Flachdichtung (selbstklebend), 4-Loch-Befestigung, für geschirmte Anwendungen	ab 1	RC-00000002200	1592574	40			
Gerätesteckverbinder-Gehäuse, Vorderwandmontage, gerade, radialer O-Ring , 4-Loch-Befestigung, verstärkter Befestigungsflansch, für geschirmte Anwendungen	ab 3	RC-0000000WQ00	1593021	40			
Kupplungssteckverbinder-Gehäuse, Vorderwandmontage, gerade, geschirmt , 4-Loch-Befestigung und O-Ring, zur Wanddurchführung einer geschirmten Leitung	3 ... 7				RC-0000000B2FZ	1592781	10

Kontakteinsätze separat bestellen, siehe ab Seite 32

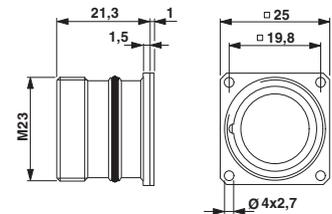
Kabelklemmung / Schirmzubehör separat bestellen, siehe Seite 23



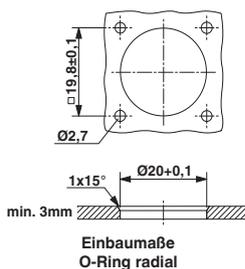
RC-0000000WQ00
O-Ring radial



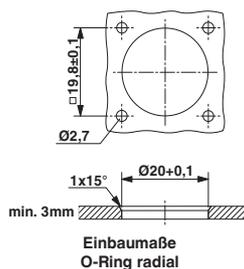
RC-0000000B2FZ
O-Ring radial



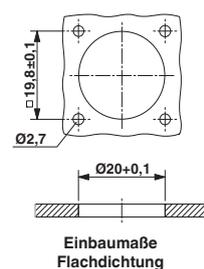
RC-00000002200
Flachdichtung



Einbaumaße
O-Ring radial



Einbaumaße
O-Ring radial



Einbaumaße
Flachdichtung

**Gerätesteckverbinder-Gehäuse,
Vorderwandmontage**

Die Anbaugehäuse, gewinkelt drehbar und Anbaugehäuse mit zentraler Befestigungsmutter sind nicht mit Einlötkontakten kombinierbar.



RC-0000006100

Gerätesteckverbinder-Gehäuse, Vorderwandmontage



RC-000000AD00

Gerätesteckverbinder-Gehäuse, gewinkelt, drehbar, Vorderwandmontage

Beschreibung	Wandstärke [mm]
Gerätesteckverbinder-Gehäuse, Vorderwandmontage, gerade, zentrales Befestigungsgewinde M20 x 1,5, für geschirmte Anwendungen	min. 0,8
Gerätesteckverbinder-Gehäuse, Vorderwandmontage, gewinkelt, drehbar, 4-Loch-Befestigung, für geschirmte Anwendungen	

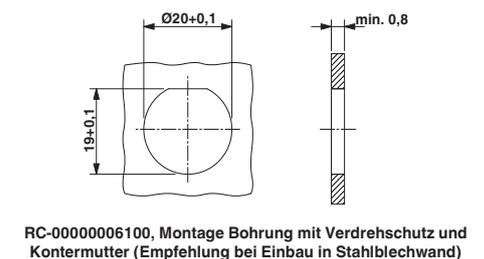
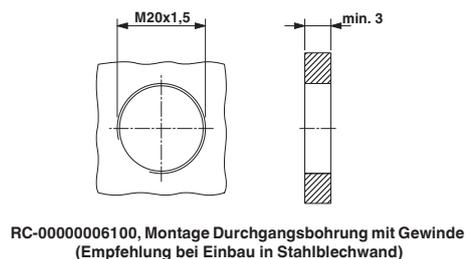
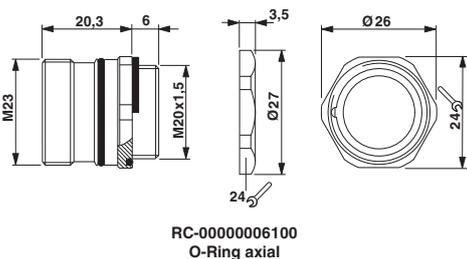
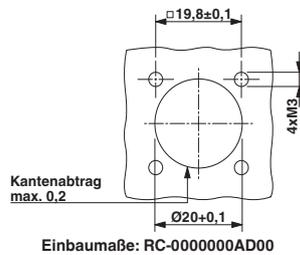
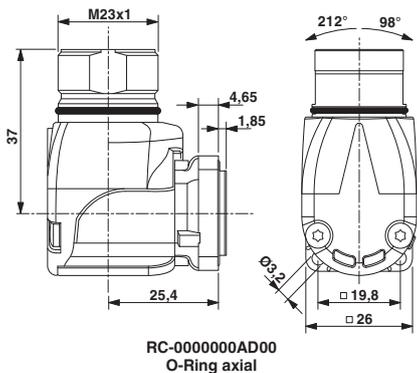
Typ	Artikel-Nr.	VPE
RC-0000006100	1592604	40

Typ	Artikel-Nr.	VPE
RC-000000AD00	1592777	16

Kontakteinsätze

separat bestellen, siehe ab Seite 32

separat bestellen, siehe ab Seite 32



Modulare Signalsteckverbinder - CONINVERS signal

M23 - Serie RC, kompatibel zur Serie UC

Gerätesteckverbinder-Gehäuse, Hinterwandmontage

Steckverbinder-Gehäuse für die Hinterwand- (Innenwand-) montage sind für den rationellen Einbau z. B. von vorkonfektionierten Leiterplatten vorgesehen. Diese Typen werden von innen durch die Anbauwand geführt und von außen verschraubt.



RC-000000..00

Gerätesteckverbinder-Gehäuse, Hinterwandmontage



RC-000000.0FZ

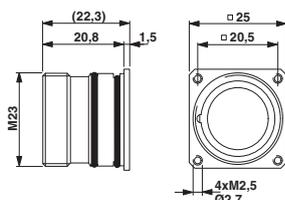
Kupplungssteckverbinder-Gehäuse, Hinterwandmontage

Beschreibung	Wandstärke [mm]	Typ	Artikel-Nr.	VPE	Typ	Artikel-Nr.	VPE
Gerätesteckverbinder-Gehäuse, Hinterwandmontage, niedrige Bauform, Gewindeflansch, radialer O-Ring, 4-Loch-Gewindebefestigung (M2,5)	2,7 ... 3,5	RC-00000004200	1592589	40			
Gerätesteckverbinder-Gehäuse, Hinterwandmontage, niedrige Bauform, Bohrungsflansch, radialer O-Ring, 4-Loch-Befestigung (Ø2,7)	2,7 ... 3,5	RC-00000005200	1592599	40			
Gerätesteckverbinder-Gehäuse, Hinterwandmontage, hohe Bauform Gewindeflansch, mit 3 mm Flansch, radialer O-Ring, 4-Loch-Gewindebefestigung (M3)	3 ... 10,5	RC-0000000E000	1592813	40			
Gerätesteckverbinder-Gehäuse, Hinterwandmontage, hohe Bauform, zentrale Befestigungsmutter, axialer O-Ring	bis 6,5	RC-0000000H000	1592833	20			
Kupplungssteckverbinder-Gehäuse, Hinterwandmontage, geschirmt, 4-Loch-Gewindebefestigung (M2,5), Flachdichtung, zur Wanddurchführung einer geschirmten Leitung	bis 2,5				RC-0000000C0FZ	1592790	20
Kupplungssteckverbinder-Gehäuse, Hinterwandmontage, geschirmt, zentrale Befestigungsmutter, axialer O-Ring, zur Wanddurchführung einer geschirmten Leitung	bis 6,5				RC-0000000Q0FZ	1592924	10

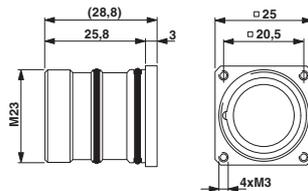
Kontakteinsätze
Kabelklemmung / Schirmzubehör

separat bestellen, siehe ab Seite 32

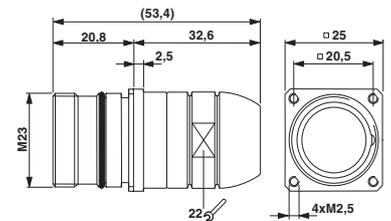
separat bestellen, siehe ab Seite 32
separat bestellen, siehe Seite 23



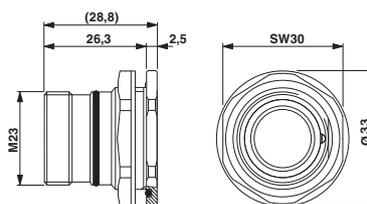
RC-00000004200, RC-00000005200
O-Ring radial



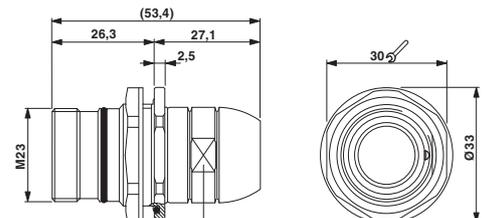
RC-0000000E000
O-Ring radial



RC-0000000C0FZ
Flachdichtung



RC-0000000H000
O-Ring axial



RC-0000000Q0FZ
O-Ring axial

Kabelverschraubungen, ungeschirmt

Für ungeschirmte Steckverbinder sind verschiedene Kabelverschraubungen mit Pg- und metrischen Gewinden lieferbar, die von außen in die Adapterkappe geschraubt werden. Für Kabelaußendurchmesser von 3 mm bis 14 mm stehen passende Varianten zur Auswahl.

Bestellinformation:

Der Kabeleinlass von den Kupplungs- und Kabelsteckverbinder-Gehäusen muss mit den Kabelverschraubungen übereinstimmen.

Es soll eine 9-adrige, ungeschirmte Leitung mit dem Kupplungsgehäuse RC-00000007100 adaptiert werden.

– Leitungsaußendurchmesser $D = 8 \text{ mm}$

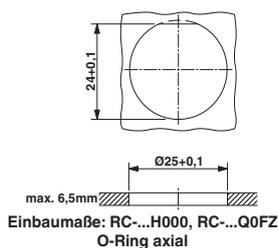
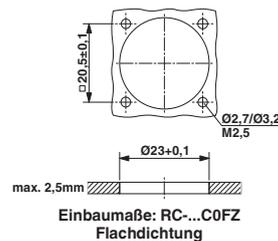
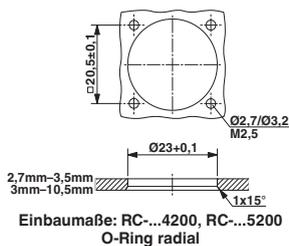
Für die Wahl einer Pg-Kabelverschraubung nach DIN 46320 erfüllt der Typ RC-Z2091 entsprechend Pg9 für Leitungsaußendurchmesser 6 mm bis 10 mm optimal die Anforderungen.



RC-Z2...

Kabelverschraubungen mit Pg-/metrischen Gewinden

Beschreibung	Kabeleinlass / Leitungs-Ø D [mm]	Typ	Artikel-Nr.	VPE
Kabelverschraubung für ungeschirmte Anwendungen nach DIN 46320, IP65				
	Pg9 / 6 ... 10	RC-Z2091	1604242	20
	Pg11 / 8 ... 12	RC-Z2092	1604245	20
	Pg13,5 / 10 ... 14	RC-Z2093	1604247	20
	M16 x 1,5 / 3 ... 10	RC-Z2406	1607015	20
	M20 x 1,5 / 4 ... 14	RC-Z2409	1604479	20
Kabelverschraubung mit Doppelbügel-Zugentlastung, für ungeschirmte Anwendungen, IP65				
	Pg9 / 6 ... 10	RC-Z2051	1604213	20
	Pg11 / 8 ... 12	RC-Z2052	1604216	20
	Pg13,5 / 10 ... 14	RC-Z2053	1604218	20
	M16 x 1,5 / 3 ... 10	RC-Z2407	1607016	20
	M20 x 1,5 / 4 ... 14	RC-Z2410	1604481	20
Kabelverschraubung für ungeschirmte Anwendungen, IP68, mit PVC-Dichtungstülle				
	Pg9 / 6,5 ... 9	RC-Z2191	1604334	20
	Pg11 / 7 ... 10,5	RC-Z2196	1604338	20
	Pg13,5 / 9 ... 13	RC-Z2202	1604345	20
	M16 x 1,5 / 6,5 ... 9	RC-Z2414	1607018	20
	M20 x 1,5 / 9 ... 13	RC-Z2417	1607019	20



Kabelklemmkorb mit Schirmadapter

Die Durchführung der Kabel in die Steckverbindergehäuse erfolgt teilweise mit Kabelverschraubungen, die sich je nach Anwendung (geschirmt oder ungeschirmt) unterscheiden.

Bei geschirmten Steckverbindern werden dafür Kabelklemmkorb und Schirmadapter benötigt. Mit ihrer Hilfe lassen sich vielfältige Kombinationen von Steckverbindungen unterschiedlicher Kabeltypen mit einem Kabeldurchmesser von 3,5 mm bis 10,5 mm realisieren.

Der Schirmadapter richtet sich nach dem Durchmesser des Aderpakets unter dem Schirmgeflecht d und wird bei der Konfektionierung des Steckers unmittelbar unter das Schirmgeflecht geschoben. Der Schirmadapter dient als Anschlüsselement zwischen Kabelabschirmung und Steckergehäuse (Innenhülse und Adapterkappe).

Der Kabelklemmkorb mit der Dichtung gewährleistet die Abdichtung in der Schutzart IP67 und übernimmt die Funktion der Kabelzugentlastung. Der kabelspezifische Typ richtet sich nach dem Leitungsaußendurchmesser D des Kabels.

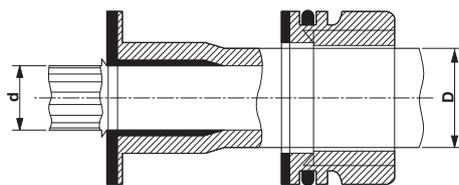
Im Übergangsbereich zweier Verschraubungsgrößen wird eine Erprobung mit angrenzenden Typen empfohlen.

Bestellinformation:

Es soll eine 6-adrige, geschirmte Leitung mit dem Kabelsteckverbinder-Gehäuse RC-00000080FZ adaptiert werden.

- Leitungsaußendurchmesser $D = 6,0$ mm
- Durchmesser des Aderpakets $d = 4,7$ mm

Die geeignete Kabelverschraubung befindet sich in der Rubrik $D = 5,5$ mm bis $6,5$ mm und der Zeile $d = 4,9$ mm und lautet RC-Z2438.



Darstellung für Litzenbündeldurchmesser d und Leitungsaußendurchmesser D



RC-Z2...

Kabelklemmkorb mit Schirmadapter

Beschreibung	Litzenbündel-Ø d [mm]	Typ	Artikel-Nr.	VPE
Kabelklemmkorb und Schirmadapter, Leitungsaußen-Ø: $D = 3,5 \dots 4,5$ mm	$d \sim 2,5$ mm	RC-Z2425	1604491	10
	$d \sim 3,2$ mm	RC-Z2426	1604495	10
Kabelklemmkorb und Schirmadapter, Leitungsaußen-Ø: $D = 4,5 \dots 5,5$ mm	$d \sim 2,5$ mm	RC-Z2225	1604368	10
	$d \sim 3,2$ mm	RC-Z2427	1604497	10
	$d \sim 3,6$ mm	RC-Z2428	1607021	10
	$d \sim 3,8$ mm	RC-Z2429	1604500	10
	$d \sim 4,1$ mm	RC-Z2430	1604503	10
	$d \sim 4,3$ mm	RC-Z2431	1604505	10
	$d \sim 4,6$ mm	RC-Z2432	1604506	10
Kabelklemmkorb und Schirmadapter, Leitungsaußen-Ø: $D = 5,5 \dots 6,5$ mm	$d \sim 3,2$ mm	RC-Z2433	1607022	10
	$d \sim 3,6$ mm	RC-Z2434	1604509	10
	$d \sim 3,8$ mm	RC-Z2435	1604511	10
	$d \sim 4,1$ mm	RC-Z2222	1604364	10
	$d \sim 4,3$ mm	RC-Z2436	1604513	10
	$d \sim 4,6$ mm	RC-Z2437	1604516	10
	$d \sim 4,9$ mm	RC-Z2438	1604517	10
	$d \sim 5,2$ mm	RC-Z2439	1604519	10
	$d \sim 5,5$ mm	RC-Z2440	1604520	10
	$d \sim 5,8$ mm	RC-Z2441	1604522	10
Kabelklemmkorb und Schirmadapter, Leitungsaußen-Ø: $D = 6,5 \dots 7,5$ mm	$d \sim 3,6$ mm	RC-Z2442	1604524	10
	$d \sim 3,8$ mm	RC-Z2443	1604526	10
	$d \sim 4,1$ mm	RC-Z2227	1604370	10
	$d \sim 4,3$ mm	RC-Z2403	1604472	10
	$d \sim 4,6$ mm	RC-Z2228	1604373	10
	$d \sim 4,9$ mm	RC-Z2395	1604458	10
	$d \sim 5,2$ mm	RC-Z2392	1604452	10
	$d \sim 5,5$ mm	RC-Z2444	1604529	10
	$d \sim 5,8$ mm	RC-Z2445	1604532	10
	$d \sim 6,2$ mm	RC-Z2396	1604460	10
	$d \sim 6,6$ mm	RC-Z2446	1604534	10
Kabelklemmkorb und Schirmadapter, Leitungsaußen-Ø: $D = 7,5 \dots 9,5$ mm	$d \sim 3,8$ mm	RC-Z2447	1607023	10
	$d \sim 4,1$ mm	RC-Z2448	1604536	10
	$d \sim 4,3$ mm	RC-Z2449	1607024	10
	$d \sim 4,6$ mm	RC-Z2229	1604375	10
	$d \sim 4,9$ mm	RC-Z2391	1604449	10
	$d \sim 5,2$ mm	RC-Z2398	1604462	10
	$d \sim 5,5$ mm	RC-Z2450	1604539	10
	$d \sim 5,8$ mm	RC-Z2451	1604541	10
	$d \sim 6,2$ mm	RC-Z2221	1604362	10
	$d \sim 6,6$ mm	RC-Z2393	1604454	10
	$d \sim 7,0$ mm	RC-Z2394	1604456	10
	$d \sim 7,4$ mm	RC-Z2401	1604468	10
	$d \sim 7,7$ mm	RC-Z2402	1604470	10
Kabelklemmkorb und Schirmadapter, Leitungsaußen-Ø: $D = 9,5 \dots 10,5$ mm	$d \sim 5,8$ mm	RC-Z2404	1604474	10
	$d \sim 6,2$ mm	RC-Z2452	1607025	10
	$d \sim 6,6$ mm	RC-Z2453	1604545	10
	$d \sim 7,0$ mm	RC-Z2454	1604547	10
	$d \sim 7,4$ mm	RC-Z2455	1604549	10
	$d \sim 7,7$ mm	RC-Z2399	1604465	10

Kabelklemmkorb, universal

Für geringere Ansprüche an die Schirmdämpfung sind alternativ zu den geschirmten Kabelverschraubungen in IP67 universelle Kabelverschraubungen lieferbar.

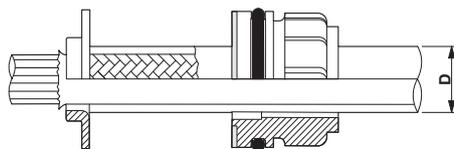
Unabhängig vom Durchmesser des Kabels bzw. Adergeflechts lassen sich geschirmte oder auch ungeschirmte Leitungen mit einem Außendurchmesser von 2 mm bis 10,5 mm mit nur einer Kabelverschraubung universell konfektionieren. Das vereinfacht die Lagerhaltung.



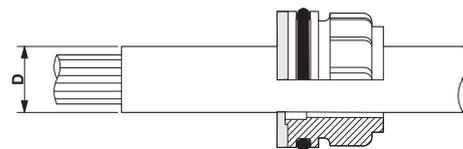
RC-Z246.

Kabelklemmkorb, universal, mit / ohne Schirmauflage

Beschreibung	Leitungs-Ø D [mm]	Typ	Artikel-Nr.	VPE
Kabelklemmkorb, universal, mit Schirmauflage , Kabelklemmkorb, Schirmscheibe und Universaldichtung	2 ... 10,5	RC-Z2462	1604558	10
Kabelklemmkorb, universal, Kabeldurchführung ohne Schirmauflage , Kabelklemmkorb und Universaldichtung	2 ... 10,5	RC-Z2463	1604561	10



Kabelklemmkorb universal mit Schirmauflage,
D=Leitungsaußendurchmesser



Kabelklemmkorb universal, Kabeldurchführung ohne
Schirmauflage, D=Leitungsaußendurchmesser

Auswahlhilfe

Die Produktmatrix zeigt die Kombinationsmöglichkeiten von Kabelsteckverbinder-Gehäusen und Kupplungs- oder Gerätesteckverbinder-Gehäusen.

Kabel- und Kupplungssteckverbinder sind mit einer universellen Schirmanbindung für Kabeldurchmesser bis 14,5 mm ausgestattet.

Das Baukastensystem ermöglicht mit einer übersichtlichen Anzahl von Artikeln den individuell passenden Steckverbinder auszuwählen. Um einen Steckverbinder für die Geräte- und Anbauseite zu beschreiben, wird das Gehäuse durch den entsprechenden Kontakteinsatz incl. Kontakte ergänzt. Die Produktmatrix gibt einen Überblick über die zur Verfügung stehenden Komponenten.

Gehäuse-Typ

Kabelsteckverbinder-Gehäuse, Seite 28

universal geschirmt



TU-00000008UDU



TU-0000000TUDU

Kupplungssteckverbinder-Gehäuse, Seite 28

universal geschirmt



TU-00000009UDU

Gerätesteckverbinder-Gehäuse, Seite 29

geschirmt

Vorderwandmontage,
Seite 29



TU-0000000WB00

Hinterwandmontage,
Seite 29



TU-00000004100



TU-00000005300

Die Steckverbinder sind mit einer universellen Schirmanbindung für Kabeldurchmesser bis 14,5 mm ausgestattet. Geschirmte Kabelverschraubungen mit Kabelklemmkorb und Schirmadapter werden nicht benötigt.

Die Steckverbinder sind mit einer universellen Schirmanbindung für Kabeldurchmesser bis 14,5 mm ausgestattet. Geschirmte Kabelverschraubungen mit Kabelklemmkorb und Schirmadapter werden nicht benötigt.

Kontakteinsätze inkl. Kontakte

Löt-Kontakteinsätze, Seite 32
6- bis 19-polig



Stift



Buchse

Crimp-Kontakteinsätze, ab Seite 33
6- bis 19-polig



Stift



Buchse

Schraub-Kontakteinsätze, Seite 32
6-, 7-, und 9-polig



Stift



Buchse

Direkter Leiterplattenanschluss, ab Seite 36
mit Einlötkontakten 6- bis 17-polig



Stift



Buchse

Alle Gehäuse sind mit Stift- oder Buchsenkontakten bestückbar

Alle Gehäuse sind mit Stift- oder Buchsenkontakten bestückbar

Gehäuse Typ	Freie Lötstiftlänge			
	A [mm]	B [mm]	C [mm]	D [mm]
TU-.....WB00	--	--	9	16,5
TU-.....4100	2,5	3,5	9	16,5
TU-.....5300	2,5	3,5	9	16,5

Hinweis:

Aus Sicherheitsgründen dürfen im spannungsführenden Steckerteil nur Buchsenkontakte verwendet werden.

Modulare Signalsteckverbinder - CONINVERS signal

Bajonett - Serie TU

Kabel- und Kupplungssteckverbinder-Gehäuse, geschirmt

Signalsteckverbinder der Serie TU sind mit einer leichtgängigen und gleichzeitig robusten Bajonett-Verriegelung ausgestattet.

Wie die Signalsteckverbinder mit M23 Schraubverriegelung ist auch die Serie TU vollständig modular aufgebaut und verwendet die gleichen Isolierkörper/Kontakte.

Die Schirmauflage wie auch die Kabelklemmung ist universell. Eine Anpassung der Schirmelemente an die jeweils verwendeten Kabel ist nicht erforderlich.



TU-0000000.UDU

Bajonett-Kabelsteckverbinder-Gehäuse, geschirmt



TU-00000009UDU

Bajonett-Kupplungssteckverbinder-Gehäuse, geschirmt

Beschreibung	für Kabelaußen-Ø [mm]
Bajonett-Kabelsteckverbinder-Gehäuse, gerade, geschirmt universal, Metall	2,0 ... 14,5
Bajonett-Kabelsteckverbinder-Gehäuse, gewinkelt, geschirmt universal, Metall	2,0 ... 14,5
Bajonett-Kupplungssteckverbinder-Gehäuse, gerade, geschirmt universal, Metall	2,0 ... 14,5

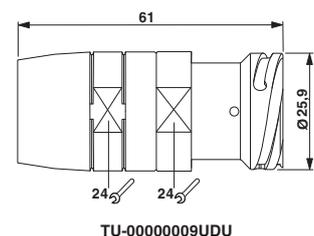
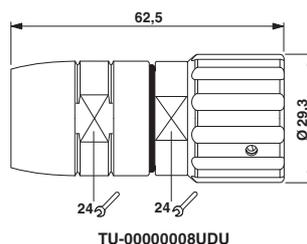
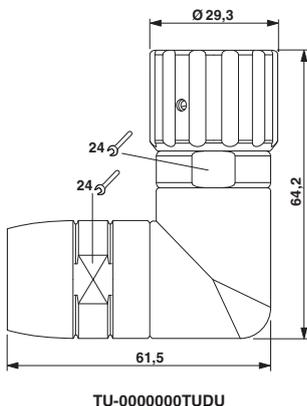
Typ	Artikel-Nr.	VPE
TU-00000008UDU	1605886	10
TU-0000000TUDU	1605891	8

Typ	Artikel-Nr.	VPE
TU-00000009UDU	1605888	10

Kontakteinsätze

separat bestellen, siehe ab Seite 32

separat bestellen, siehe ab Seite 32



Gerätesteckverbinder-Gehäuse, Vorder- und Hinterwandmontage

Bei der Vorderwand- (Außenwand-) montage wird das Anbaugehäuse von "außen" auf dem Gerät befestigt, mittels Schrauben oder Muttern. Der Kontakteinsatz stellt dann geräteseitig entweder durch Löt- oder Crimpanschlüsse die Verbindung zum Gerät her.

Steckverbinder-Gehäuse für die Hinterwand- (Innenwand-) montage werden von innen durch die Anbauwand geführt und von außen verschraubt.



TU-000000WB00

Gerätesteckverbinder-Gehäuse,
Vorderwandmontage



TU-0000000..00

Gerätesteckverbinder-Gehäuse,
Hinterwandmontage

Beschreibung	Wandstärke [mm]
Gerätesteckverbinder-Gehäuse, Vorderwandmontage, gerade, axialer O-Ring , 4-Loch-Befestigung (Ø 3,2 mm), für geschirmte Anwendungen	ab 1,5
Gerätesteckverbinder-Gehäuse, Hinterwandmontage, gerade, Flachdichtung , 4-Loch-Gewindebefestigung (M3), für geschirmte Anwendungen	bis 2,5
Gerätesteckverbinder-Gehäuse, Hinterwandmontage, gerade, radialer O-Ring , 4-Loch-Befestigung (Ø 3,2 mm), für geschirmte Anwendungen	2,7 ... 3,5

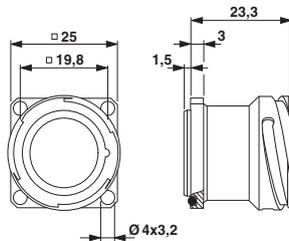
Typ	Artikel-Nr.	VPE
TU-000000WB00	1605893	20

Typ	Artikel-Nr.	VPE
TU-00000004100	1605881	20
TU-00000005300	1605885	20

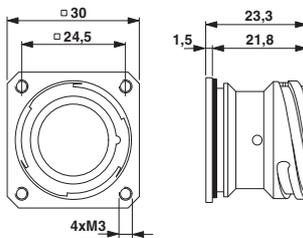
Kontakteinsätze

separat bestellen, siehe ab Seite 32

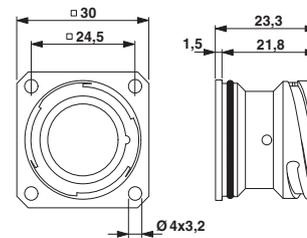
separat bestellen, siehe ab Seite 32



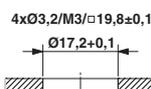
TU-000000WB00
O-Ring axial



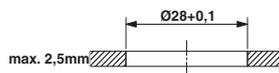
TU-00000004100
Flachdichtung



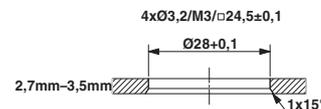
TU-00000005300
O-Ring radial



Einbaumaße: **TU-000000WB00**



Einbaumaße: **TU-00000004100**



Einbaumaße: **TU-00000005300**

Modulare Signalsteckverbinder - CONINVERS signal

Kontakteinsätze - Serie RC, UC und TU

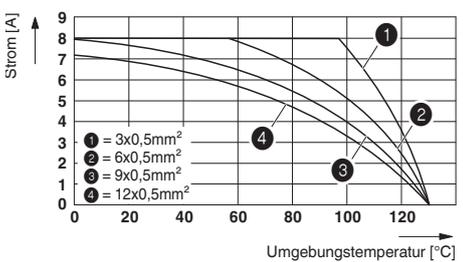
Mechanische und Elektrische Daten

Mechanische Daten	
Gehäusematerial:	Metallteile: CuZn (Kupfer-Zink Legierung) oder GD-Zn (Zink-Druckguss), vernickelt oder gelb passiviert Gerätesteckverbinder gewinkelt drehbar: vernickelt/Dickschicht-passiviert, überlackierbar Kunststoff-Adapterkappen/Kunststoff-ummantelte Metallteile: SPS (Syndiotaktisches Polystyrol)
Isolierkörper:	Thermoplastisches Polyester (PBT), Polyamid (PA 66), Polycarbonat (PC) Lagerung bei 15°C ... 35°C, 40 ... 70 % rel. Luftfeuchtigkeit
Kontaktmaterial:	Kupfer-Zink Legierung (CuZn)
Kontaktoberfläche:	Vernickelt (Ni) mit Goldauflage (Au)
Kontaktanschlussart:	Lötkehl, Crimp- und Schraubausführung, Einlötfstift
Dicht- und O-Ring:	Fluor-Kautschuk (FPM) Gehäusetypen mit Kunststoff-Adapterkappe: Dichtring Perbunan (NBR)
Flachdichtung:	Perbunan (NBR mit Gewebereinlage), Fluorkautschuk (FPM)
Temperaturbereich:	-20°C ... +125°C
Leitungseinführung:	EMV-Ausführung für Kabel-Außendurchmesser 2 ... 10,5 mm, ohne EMV-Schutz für Kabel-Außendurchmesser 4 ... 14 mm EMV-Ausführung mit erweitertem Kabeleinlass-Bereich (Serie UC / TU) für Kabel-Außendurchmesser 2 ... 14,5 mm
Verriegelungsart:	Schraubverriegelung M23, Serie TU: Bajonett-Verriegelung, Bajonett-Ring Ø 29,3 mm
Steckzyklen mechan.:	Standard: 50, höher auf Anfrage
Schutzklasse (in verriegeltem Zustand):	EMV-Ausführung: IP67 Ausführung ohne EMV-Schutz: IP65 ... IP68 (je nach Kabelverschraubung)
Zulassung:	Eine Übersicht der gelisteten Steckverbinder nach UL, cUL und VDE ist auf Anfrage erhältlich.

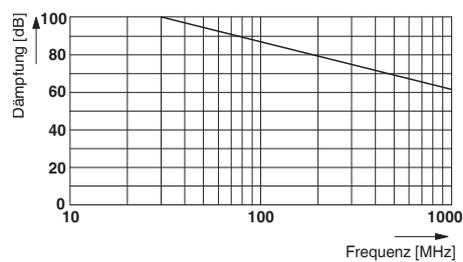
Elektrische Daten							
Polzahl	6, 7	9 (8+1)	9 (6+3)	12	16	17	19 (16+3)
Kontakte	6, 7	8 + 1	6 + 3	12	16	17	16 + 3
Kontakt-Ø [mm]	2	1 2	1 2	1	1	1	1 1,5
Litzenquerschnitt	Lötanschluss: Kontakte x [mm²] max.						
	6 (7) x 2,5	8 x 1,0 + 1 x 2,5	6 x 1,0 + 3 x 2,5	12 x 2,5	16 x 1,0	17 x 1,0	16 x 1,0 + 3 x 1,0
	Crimpschluss: Kontakte x [mm²] max.						
	6 (7) x 2,5	8 x 0,56 + 1 x 2,5	-	12 x 0,56	16 x 0,56	17 x 0,56	16 x 1,0 + 3 x 1,5
	Schraubanschluss: Kontakte x [mm²] max.						
	6 (7) x 1,0	8 x 0,75 + 1 x 1,0	-	-	-	-	-
Nennstrom pro Kontakt bei 25 °C ¹⁾	20	8 20	8 20	8	8	8	8 10
Angaben nach DIN EN 61984:2001							
Nenn-/Bemessungsspannung [V]	300	300	150	150	150	150	150
Prüf-/Stoßspannung [kV AC]	2,5	2,5	1,5	1,5	1,5	1,5	1,5
Überspannungskategorie	II	II	II	II	II	II	II
Verschmutzungsgrad ²⁾	3	3	3	3	3	3	3
Aufstellhöhe [m]	bis 2000	bis 2000	bis 2000	bis 2000	bis 2000	bis 2000	bis 2000

¹⁾ Die effektive Stromtragfähigkeit ist ggf. anwendungsabhängig über eine Deratingkurve zu bestimmen.
²⁾ Die angegebenen Werte setzen ein korrekt verriegeltes Steckverbinderpaar voraus, das lediglich zu Prüf- und Wartungszwecken getrennt wird. Ist der Steckverbinder unverriegelt den Umgebungsbedingungen ausgesetzt und besteht die Gefahr von Verschmutzung, so ist der Steckverbinder durch eine Schutzkappe \geq IP 54 zu verschließen.

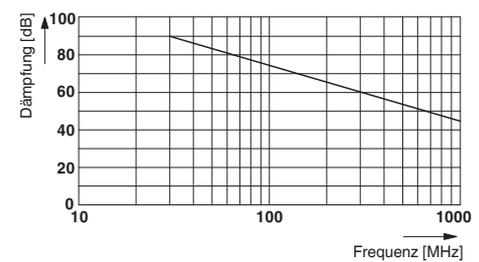
Deratingkurve in Anlehnung an DIN EN 60512-5-2
Kabelsteckverbinder (12-pol.)



Schirmdämpfungskurve Serie RC in Anlehnung an DIN EN 50289-1-6



Schirmdämpfungskurve Serie UC / TU in Anlehnung an DIN EN 50289-1-6



Hinweis:
Im Gegensatz zu Steckvorrichtungen dürfen Steckverbinder nur in spannungsfreiem Zustand gesteckt bzw. gezogen werden.

Hinweis:
Die modularen M23 Steckverbinder der Serien RC und UC sind vollständig kompatibel. Nach technischer Klärung können diese auch mit den M23 Komplettsteckverbindern der Serie RF kombiniert werden.

Kontaktammer Nummerierung (Ansicht Steckseite)

Drehrichtung Kontaktammer Nummerierung (Ansicht Steckseite)	rechtslaufend (Standard)	linkslaufend (Standard)	linkslaufend (Gegenlauf)	rechtslaufend (Gegenlauf)
Polzahl	Stift	Buchse	Stift	Buchse
6-polig Löt / Crimp / Schraub				
7-polig Löt / Crimp / Schraub				
9-polig (6+3) Löt				
9-polig (8+1) Löt / Crimp / Schraub				
12-polig Löt / Crimp				
16-polig Löt				
16-polig Crimp				
17-polig Löt				
17-polig Crimp				
19-polig (16+3) Löt/Crimp				

Hinweis:
Weitere Kodierungen manuell oder mechanisch auf Anfrage herstellbar.

Die Steckverbinder Serie RC/UC/TU können je nach Anwendungsfall mit Stift- oder Buchsenkontakten bestückt werden.

Aus Sicherheitsgründen dürfen im spannungsführenden Steckerteil nur Buchsenkontakte verwendet werden.

Modulare Signalsteckverbinder - CONINVERS signal

Kontakteinsätze - Serien RC, UC und TU

Kontakteinsätze mit Löt-, Schraubkontakte

Kontakteinsätze 6 ... 19-polig

Die Kontakteinsätze mit den Kontaktträgern und den Kontakten stehen für folgende Anschlussarten zur Verfügung:

- Löttechnik,
- Crimptechnik,
- Schraubtechnik,
- Einlöttechnik für Leiterplatten.



RC-....N120000

Kontakteinsatz und Lötkontakte, Stift / Buchse



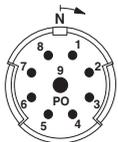
RC-....NS20000

Kontakteinsatz und Schraubkontakte, Stift / Buchse

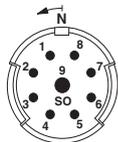
Beschreibung	Kontakte / Drehrichtung	Typ	Artikel-Nr.	VPE	Typ	Artikel-Nr.	VPE
Kontakteinsatz 6-polig, Kontakte: 6 x Ø 2,0 mm	Stift / Standard	RC-06P1N120000	1593072	30	RC-06P1NS20000	1593555	25
	Buchse / Standard	RC-06S1N120000	1593645	60	RC-06S1NS20000	1594164	25
Kontakteinsatz 7-polig, Kontakte: 7 x Ø 2,0 mm	Stift / Standard	RC-07P1N120000	1594263	30	RC-07P1NS20000	1594515	25
	Buchse / Standard	RC-07S1N120000	1594558	60	RC-07S1NS20000	1594801	25
Kontakteinsatz 9-polig (6+3), Kontakte: 6 x Ø 1,0 mm, 3 x Ø 2,0 mm	Stift / Standard	RC-63P1N120000	1603538	30			
	Buchse / Standard	RC-63S1N120000	1603668	30			
Kontakteinsatz 9-polig (8+1), Kontakte: 8 x Ø 1,0 mm, 1 x Ø 2,0 mm	Stift / Standard	RC-09P1N120000	1594887	30	RC-09P1NS20000	1595533	25
	Buchse / Standard	RC-09S1N120000	1595791	60	RC-09S1NS20000	1596456	25
	Stift / Gegenlauf	RC-09P2N120000	1595600	30			
	Buchse / Gegenlauf	RC-09S2N120000	1596535	60			
Kontakteinsatz 12-polig, Kontakte: 12 x Ø 1,0 mm	Stift / Standard	RC-12P1N120000	1596856	30			
	Buchse / Standard	RC-12S1N120000	1598466	60			
	Stift / Gegenlauf	RC-12P2N120000	1597867	30			
	Buchse / Gegenlauf	RC-12S2N120000	1599614	60			
Kontakteinsatz 16-polig, Kontakte: 16 x Ø 1,0 mm	Stift / Standard	RC-16P1N120000	1600509	60			
	Buchse / Standard	RC-16S1N120000	1600816	60			
Kontakteinsatz 17-polig, Kontakte: 17 x Ø 1,0 mm	Stift / Standard	RC-17P1N120000	1601193	30			
	Buchse / Standard	RC-17S1N120000	1601799	60			
	Stift / Gegenlauf	RC-17P2N120000	1601727	30			
	Buchse / Gegenlauf	RC-17S2N120000	1602383	60			
Kontakteinsatz 19-polig (16+3), Kontakte: 16 x Ø 1,0 mm; 3 x Ø 1,5 mm	Stift / Standard	RC-19P1N120000	1602482	30			
	Buchse / Standard	RC-19S1N120000	1602749	60			
Anschlussquerschnitt [mm²] für Kontakt-Ø 1,0 mm / 1,5 mm		≤ 1,0			≤ 0,75		
für Kontakt-Ø 2,0 mm		≤ 2,5			≤ 1,0		

Drehrichtung Kontaktkammer-Nummerierung (Ansicht Steckseite)

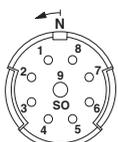
Stift rechtslaufend (Standard)



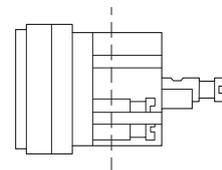
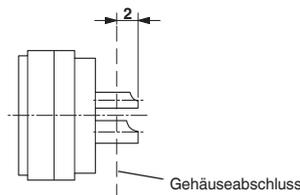
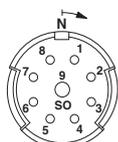
Stift linkslaufend (Gegenlauf)



Buchse linkslaufend (Standard)



Buchse rechtslaufend (Gegenlauf)



Hinweis:

Anzugsdrehmoment für die Klemmschrauben beachten:
max.0,1 Nm für Schraubkontakte Steck-Ø 1 mm
max.0,2 Nm für Schraubkontakte Steck-Ø 2 mm

Kontakteinsätze mit Crimpkontakte

Für die verschiedenen Polzahlen und Drehrichtungen sind Crimp-Kontakteinsätze mit Kontakten erhältlich. Die Crimpkontakte decken je nach Polbild Anschlussbereiche von 0,14 mm² ... 2,5 mm² ab.



RC-....N8E0000

Kontakteinsatz und Crimpkontakte, gerollt, Stift / Buchse



RC-....N8.0000

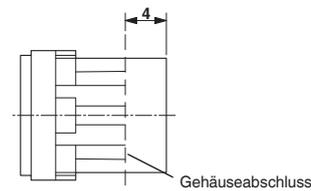
Kontakteinsatz und Crimpkontakte, gedreht, Stift / Buchse

Beschreibung	Kontakte / Drehrichtung	Typ	Artikel-Nr.	VPE	Typ	Artikel-Nr.	VPE
Kontakteinsatz 6-polig, Kontakte: 6 x Ø 2,0 mm	Stift / Standard				Crimpbereich C: 1,5 - 2,5 mm²		
	Buchse / Standard						
Kontakteinsatz 6-polig, Kontakte: 6 x Ø 2,0 mm	Stift / Standard				RC-06P1N8B0000	1593525	10
	Buchse / Standard						
Kontakteinsatz 7-polig, Kontakte: 7 x Ø 2,0 mm	Stift / Standard				RC-06S1N8B0000	1594145	10
	Buchse / Standard						
Kontakteinsatz 7-polig, Kontakte: 7 x Ø 2,0 mm	Stift / Standard				Crimpbereich D: 1,0 - 1,5 mm²		
	Buchse / Standard						
Kontakteinsatz 8-polig (8+1), Kontakte: 8 x Ø 1,0 mm, 1 x Ø 2,0 mm	Stift / Standard				RC-06P1N8K0000	1606992	10
	Buchse / Standard						
Kontakteinsatz 8-polig (8+1), Kontakte: 8 x Ø 1,0 mm, 1 x Ø 2,0 mm	Stift / Standard				RC-06S1N8K0000	1606995	10
	Buchse / Standard						
Kontakteinsatz 9-polig (8+1), Kontakte: 8 x Ø 1,0 mm, 1 x Ø 2,0 mm	Stift / Standard				Crimpbereich C: 1,5 - 2,5 mm²		
	Buchse / Standard						
Kontakteinsatz 9-polig (8+1), Kontakte: 8 x Ø 1,0 mm, 1 x Ø 2,0 mm	Stift / Standard				RC-07P1N8B0000	1594497	10
	Buchse / Standard						
Kontakteinsatz 12-polig, Kontakte: 12 x Ø 1,0 mm	Stift / Standard	Crimpbereich A: 0,22 - 0,56 mm²			RC-07S1N8B0000	1594786	10
	Buchse / Standard						
Kontakteinsatz 12-polig, Kontakte: 12 x Ø 1,0 mm	Stift / Standard	Crimpbereich B: 0,14 - 0,56 mm²			RC-07P1N8K0000	1606997	10
	Buchse / Standard						
Kontakteinsatz 16-polig, Kontakte: 16 x Ø 1,0 mm	Stift / Standard	Crimpbereich A: 0,22 - 0,56 mm²			RC-07S1N8K0000	1606998	10
	Buchse / Standard						
Kontakteinsatz 16-polig, Kontakte: 16 x Ø 1,0 mm	Stift / Standard	Crimpbereich B: 0,14 - 0,56 mm²			RC-09P1N8C0000	1595501	10
	Buchse / Standard						
Kontakteinsatz 17-polig, Kontakte: 17 x Ø 1,0 mm	Stift / Standard	Crimpbereich B: 0,14 - 0,56 mm²			RC-09S1N8C0000	1596417	10
	Buchse / Standard						
Kontakteinsatz 17-polig, Kontakte: 17 x Ø 1,0 mm	Stift / Standard	Crimpbereich B: 0,14 - 0,56 mm²			RC-09P1N8L0000	1607001	10
	Buchse / Standard						
Kontakteinsatz 19-polig (16+2+PE), Kontakte: 16 x Ø 1,0 mm; 3 x Ø 1,5 mm	Stift / Standard	Crimpbereich B: 0,14 - 0,56 mm²			RC-09S1N8L0000	1607004	10
	Buchse / Standard						
Crimpwerkzeug		RC-Z2130 siehe Seite 140			RC-12P1N8D0000	1597635	10
Crimpwerkzeug		RC-Z2504 siehe Seite 140			RC-12P2N8D0000	1598292	10
Crimpwerkzeug		RC-Z2504 siehe Seite 140			RC-12S1N8D0000	1599343	10
Crimpwerkzeug		RC-Z2504 siehe Seite 140			RC-12S2N8D0000	1600231	10
Crimpwerkzeug		RC-Z2504 siehe Seite 140			RC-16P1N8D0000	1600747	10
Crimpwerkzeug		RC-Z2504 siehe Seite 140			RC-16S1N8D0000	1601116	10
Crimpwerkzeug		RC-Z2504 siehe Seite 140			Crimpbereich B: 0,14 - 0,56 mm²		
Crimpwerkzeug		RC-Z2504 siehe Seite 140			RC-17P1N8D0000	1601634	10
Crimpwerkzeug		RC-Z2504 siehe Seite 140			RC-17S1N8D0000	1602282	10
Crimpwerkzeug		RC-Z2504 siehe Seite 140			Crimpbereich B: 0,14 - 0,56 mm²		
Crimpwerkzeug		RC-Z2504 siehe Seite 140			RC-1RP1NRM0000	1603144	10
Crimpwerkzeug		RC-Z2504 siehe Seite 140			RC-1RS1NRM0000	1603305	10

Hinweise:
Crimpkontakte/Kontaktträger separat siehe Seite 34

Die 19-pol.Crimpkontakteinsätze RC-1RP1NRM0000 und RC-1RS1NRM0000 sind nicht mit dem gewinkelten Steckverbinder-Gehäuse RC-0000000AD00 kombinierbar.

Bei den 19-pol. (16+2+PE) Crimpkontakteinsätzen RC-1RP1NRM0000 und RC-1RS1NRM0000 ist die Distanzhülse RC-E0146 (Artikel-Nr.1603961) separat zu bestellen. Diese Distanzhülse stellt die PE-Anbindung zum Steckverbinder-Gehäuse sicher. Siehe Zubehör Seite 141



Crimpkontaktträger

Für die 6- bis 19-poligen Steckverbinder können die Kontaktträger sowie die Stift- und Buchsen-Crimpkontakte auch separat bestellt werden.

Weitere Kontakteinsätze / Kontakte sind auf Anfrage lieferbar.



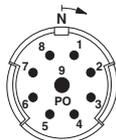
RC-....N8A...., RC-1R.1NRA...

Crimpkontaktträger, separat, Stift / Buchse

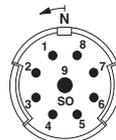
Beschreibung	Kontakte / Drehrichtung	Typ	Artikel-Nr.	VPE
Crimpkontaktträger 6-polig, Kontakte: 6 x Ø 2,0 mm	Stift / Standard	RC-06P1N8A0000	1593412	50
	Buchse / Standard	RC-06S1N8A0000	1594013	50
Crimpkontaktträger 7-polig, Kontakte: 7 x Ø 2,0 mm	Stift / Standard	RC-07P1N8A0000	1594435	50
	Buchse / Standard	RC-07S1N8A0000	1594731	50
Crimpkontaktträger 9-polig (8+1), Kontakte: 8 x Ø 1,0 mm, 1 x Ø 2,0 mm	Stift / Standard	RC-09P1N8A0000	1595375	50
	Buchse / Standard	RC-09S1N8A0000	1596303	50
Crimpkontaktträger 12-polig, Kontakte: 12 x Ø 1,0 mm	Stift / Standard	RC-12P1N8A0000	1597464	50
	Buchse / Standard	RC-12S1N8A0000	1599138	50
	Stift / Gegenlauf	RC-12P2N8A0000	1598196	50
	Buchse / Gegenlauf	RC-12S2N8A0000	1600076	50
Crimpkontaktträger 16-polig, Kontakte: 16 x Ø 1,0 mm	Stift / Standard	RC-16P1N8A0000	1600707	50
	Buchse / Standard	RC-16S1N8A0000	1601058	50
Crimpkontaktträger 17-polig, Kontakte: 17 x Ø 1,0 mm	Stift / Standard	RC-17P1N8A0000	1601451	50
	Buchse / Standard	RC-17S1N8A0000	1602082	50
Crimpkontaktträger 19-polig (16+2+PE), Kontakte: 16 x Ø 1,0 mm, 2 x Ø 1,5 mm, 1 x Ø 1,5 (PE)	Stift / Standard	RC-1RP1NRA0000	1603066	50
	Buchse / Standard	RC-1RS1NRA0000	1603213	50

Drehrichtung Kontaktkammer-Nummerierung
(Ansicht Steckseite)

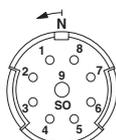
Stift rechtslaufend
(Standard)



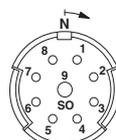
Stift linkslaufend
(Gegenlauf)



Buchse linkslaufend
(Standard)



Buchse rechtslaufend
(Gegenlauf)



Hinweis:

Bei den 19-poligen (16+2+PE) Crimpkontaktträgern RC-1RP1NRA0000 und RC-1RS1NRA0000 ist die Distanzhülse RC-E0146 (Artikel-Nr. 1603961) separat zu bestellen. Diese Distanzhülse stellt die PE-Anbindung zum Steckverbinder-Gehäuse sicher. Siehe Zubehör Seite 141

Crimpkontakte

Für den Ersatzbedarf können - passend zu jedem Crimpkontaktträger - Stift- bzw. Buchsen-Crimpkontakte in den unterschiedlichen Anschlussquerschnitten bestellt werden.



Gerollte Kontakte

Crimpkontakte, separat, Stift / Buchse



Gedrehte Kontakte

Crimpkontakte, separat, Stift / Buchse

Beschreibung	Kontakte / Anschlussquerschnitt [mm²]	Typ	Artikel-Nr.	VPE	Typ	Artikel-Nr.	VPE			
Crimpkontakte für Kontaktträger, 6-polig, 6 x Ø2,0 mm	Stift Ø 2,0 mm / 1,0 ... 1,5				RC-5CP2000	1603513	100			
	Buchse Ø 2,0 mm / 1,0 ... 1,5				RC-5CS2000	1603517	100			
	Stift Ø 2,0 mm / 1,5 ... 2,5				RC-5AP2000	1603505	100			
	Buchse Ø 2,0 mm / 1,5 ... 2,5				RC-5AS2000	1603509	100			
Crimpkontakte für Kontaktträger, 7-polig, 7 x Ø2,0 mm	Stift Ø 2,0 mm / 1,0 ... 1,5				RC-5CP2000	1603513	100			
	Buchse Ø 2,0 mm / 1,0 ... 1,5				RC-5CS2000	1603517	100			
	Stift Ø 2,0 mm / 1,5 ... 2,5				RC-5AP2000	1603505	100			
	Buchse Ø 2,0 mm / 1,5 ... 2,5				RC-5AS2000	1603509	100			
Crimpkontakte für Kontaktträger, 9-polig (8+1), 8 x Ø1,0 mm, 1 x Ø2,0 mm	Stift Ø1,0 mm / 0,14 ... 0,56				RC-12P2000	1597862	500			
	Buchse Ø1,0 mm / 0,14 ... 0,56				RC-12S2000	1599600	500			
	Stift Ø 2,0 mm / 1,5 ... 2,5				RC-5AP2000	1603505	100			
	Buchse Ø 2,0 mm / 1,5 ... 2,5				RC-5AS2000	1603509	100			
	Stift Ø 2,0 mm / 1,0 ... 1,5				RC-5CP2000	1603513	100			
	Buchse Ø 2,0 mm / 1,0 ... 1,5				RC-5CS2000	1603517	100			
Crimpkontakte für Kontaktträger, 12-polig, 12 x Ø1,0 mm	Stift Ø1,0 mm / 0,22 ... 0,56	RC-22P2000	1603321	100						
	Buchse Ø1,0 mm / 0,22 ... 0,56	RC-22S2000	1603327	100						
	Stift Ø1,0 mm / 0,14 ... 0,56							RC-12P2000	1597862	500
	Buchse Ø1,0 mm / 0,14 ... 0,56							RC-12S2000	1599600	500
Crimpkontakte für Kontaktträger, 16-polig, 16 x Ø1,0 mm	Stift Ø1,0 mm / 0,14 ... 0,56				RC-12P2000	1597862	500			
	Buchse Ø1,0 mm / 0,14 ... 0,56				RC-12S2000	1599600	500			
Crimpkontakte für Kontaktträger, 17-polig, 17 x Ø1,0 mm	Stift Ø1,0 mm / 0,22 ... 0,56	RC-22P2000	1603321	100						
	Buchse Ø1,0 mm / 0,22 ... 0,56	RC-22S2000	1603327	100						
	Stift Ø1,0 mm / 0,14 ... 0,56							RC-12P2000	1597862	500
	Buchse Ø1,0 mm / 0,14 ... 0,56							RC-12S2000	1599600	500
Crimpkontakte für Kontaktträger, 19-polig (16+2+PE), 16 x Ø1,0 mm, 2 x Ø1,5 mm, 1 x Ø1,5 mm (PE)	Stift Ø1,0 mm / 0,25 ... 0,5				RC-6LP2000	1603819	100			
	Buchse Ø1,0 mm / 0,25 ... 0,5				RC-6LS2000	1603823	100			
	Stift Ø1,5 mm / 0,75 ... 1,0				RC-6EP2000	1603802	100			
	Buchse Ø1,5 mm / 0,75 ... 1,0				RC-6ES2000	1603805	100			
	Stift Ø1,5 mm (PE) / 0,75 ... 1,0				RC-6FP2000	1603808	100			
	Buchse Ø1,5 mm (PE) / 0,75 ... 1,0				RC-6FS2000	1603811	100			

Crimpwerkzeug

RC-Z2130 siehe Seite 140

RC-Z2504 siehe Seite 140

Modulare Signalsteckverbinder - CONINVERS signal

Kontakteinsätze - Serien RC, UC und TU

Kontakteinsätze mit Einlötkontakten 6- bis 17-polig

Kontakteinsätze mit Einlötkontakten erlauben die rationelle Montage auf Leiterplatten. Montagezeiten werden reduziert und Verdrahtungsfehler verhindert.

Bestellinformation:

Zuerst werden die Polzahl und die Anschlussart – Stift oder Buchse festgelegt.

Die freie Lötstiftlänge A, B, C oder D ist das Maß zwischen dem Befestigungsflansch des Steckverbinder-Gehäuses und dem Ende des Einlötkontaktes. In dieses Maß wird die Gehäusewandstärke und der Luftspalt zur Leiterplatte mit einbezogen.

Leiterplattenlochbilder

Der Leiterplattenbohrungs-Ø ist auf den Einlötpin-Ø abzustimmen.

Weitere Kontakteinsätze / freie Lötstiftlängen sind auf Anfrage lieferbar.

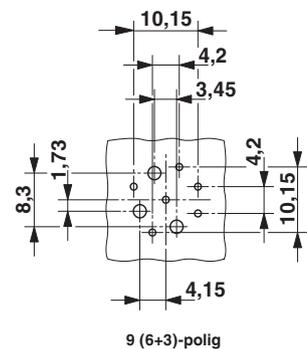
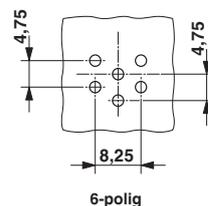
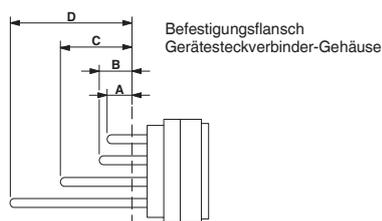


Freie Lötstiftlänge A

Kontakteinsatz und Einlötkontakte, Stift / Buchse

Beschreibung	Kontakte / Drehrichtung	Typ	Artikel-Nr.	VPE
Einlötkontakteinsatz 6-polig, Kontakte: 6 x Ø2,0 mm	Stift / Standard	Lötpin-Ø: 1,5 mm RC-06P1N220000	1593395	25
	Buchse / Standard	RC-06S1N220000	1594002	30
Einlötkontakteinsatz 9-polig (6+3), Kontakte: 6 x Ø1,0 mm, 3 x Ø2,0 mm	Stift / Standard	Lötpin-Ø: 6 x 0,6 mm, 3 x 1,5 mm RC-63P1N220000	1603637	25
	Buchse / Standard	RC-63S1N220000	1603764	30
Kontakteinsatz 9-polig (8+1), Kontakte: 8 x Ø 1,0 mm, 1 x Ø 2,0 mm	Stift / Standard	Lötpin-Ø: 8 x 0,6 mm, 1 x 1,5 mm RC-09P1N220000	1606999	25
	Buchse / Standard	RC-09S1N220000	1596279	30
Kontakteinsatz 12-polig, Kontakte: 12 x Ø 1,0 mm	Stift / Standard	Lötpin-Ø: 0,6 mm RC-12P1N220000	1597402	25
	Buchse / Standard	RC-12S1N220000	1599079	30
Kontakteinsatz 17-polig, Kontakte: 17 x Ø 1,0 mm	Stift / Standard	Lötpin-Ø: 0,6 mm RC-17P1N220000	1607009	25
	Buchse / Standard	RC-17S1N220000	1607011	30

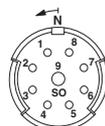
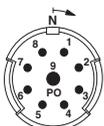
Gehäuse Typ	Freie Lötstiftlänge			
	A [mm]	B [mm]	C [mm]	D [mm]
M23				
RC-...2200	3,5	4,5	10,0	17,5
RC-...WQ00	3,5	4,5	10,0	17,5
RC-...4200	3,5	4,5	10,0	17,5
RC-...5200	3,5	4,5	10,0	17,5
RC-...H000			3,5	11,0
RC-...E000			3,5	11,0
Bajonett				
TU-...WB00			9,0	16,5
TU-...4100	2,5	3,5	9,0	16,5
TU-...5300	2,5	3,5	9,0	16,5



Drehrichtung Kontaktkammer-Nummerierung (Ansicht Steckseite)

Stift rechtslaufend (Standard)

Buchse linkslaufend (Standard)





Freie Lötstiftlänge B

Kontakteinsatz und Einlötkontakte, Stift / Buchse



Freie Lötstiftlänge C

Kontakteinsatz und Einlötkontakte, Stift / Buchse



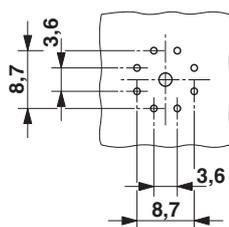
Freie Lötstiftlänge D

Kontakteinsatz und Einlötkontakte, Stift / Buchse

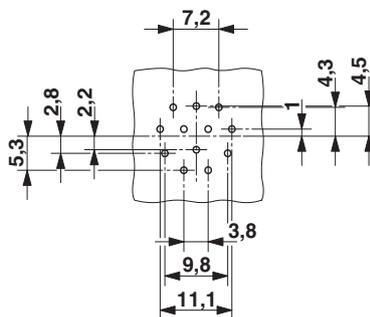
Typ	Artikel-Nr.	VPE
Lötpin-Ø: 1,5 mm		
RC-06P1N320000	1606991	25
RC-06S1N320000	1606994	30
Lötpin-Ø: 6 x 1,0 mm, 3 x 1,5 mm		
RC-63P1N320000	1603640	25
RC-63S1N320000	1603767	30
Lötpin-Ø: 8 x 1,0 mm, 1 x 1,5 mm		
RC-09P1N320000	1607000	25
RC-09S1N320000	1607003	30
Lötpin-Ø: 1,0 mm		
RC-12P1N320000	1607006	25
RC-12S1N320000	1607007	30
Lötpin-Ø: 1,0 mm		
RC-17P1N320000	1607010	25
RC-17S1N320000	1607013	30

Typ	Artikel-Nr.	VPE
Lötpin-Ø: 1,5 mm		
RC-06P1NA20000	1593531	25
RC-06S1NA20000	1594149	30
Lötpin-Ø: 6 x 1,2 mm, 3 x 1,5 mm		
RC-63P1NA20000	1603645	25
RC-63S1NA20000	1603774	30
Lötpin-Ø: 8 x 1,2 mm, 1 x 1,5 mm		
RC-09P1NA20000	1595507	25
RC-09S1NA20000	1596421	30
Lötpin-Ø: 1,2 mm		
RC-12P1NA20000	1597643	25
RC-12S1NA20000	1607008	30
Lötpin-Ø: 1,2 mm		
RC-17P1NA20000	1601638	25
RC-17S1NA20000	1607014	30

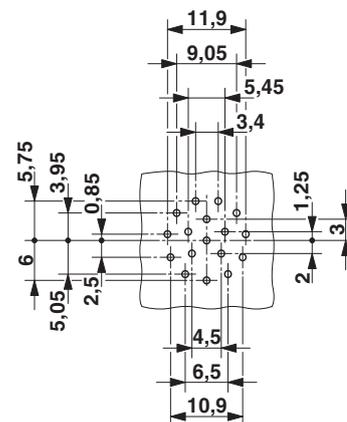
Typ	Artikel-Nr.	VPE
Lötpin-Ø: 1,5 mm		
RC-06P1NC20000	1606993	25
RC-06S1NC20000	1606996	30
Lötpin-Ø: 6 x 1,2 mm, 3 x 1,5 mm		
RC-63P1NC20000	1603651	25
RC-63S1NC20000	1603778	30
Lötpin-Ø: 8 x 1,2 mm, 1 x 1,5 mm		
RC-09P1NC20000	1595519	25
RC-09S1NC20000	1596434	30
Lötpin-Ø: 1,2 mm		
RC-12P1NC20000	1597660	25
RC-12S1NC20000	1599367	30
Lötpin-Ø: 1,2 mm		
RC-17P1NC20000	1601647	25
RC-17S1NC20000	1602295	30



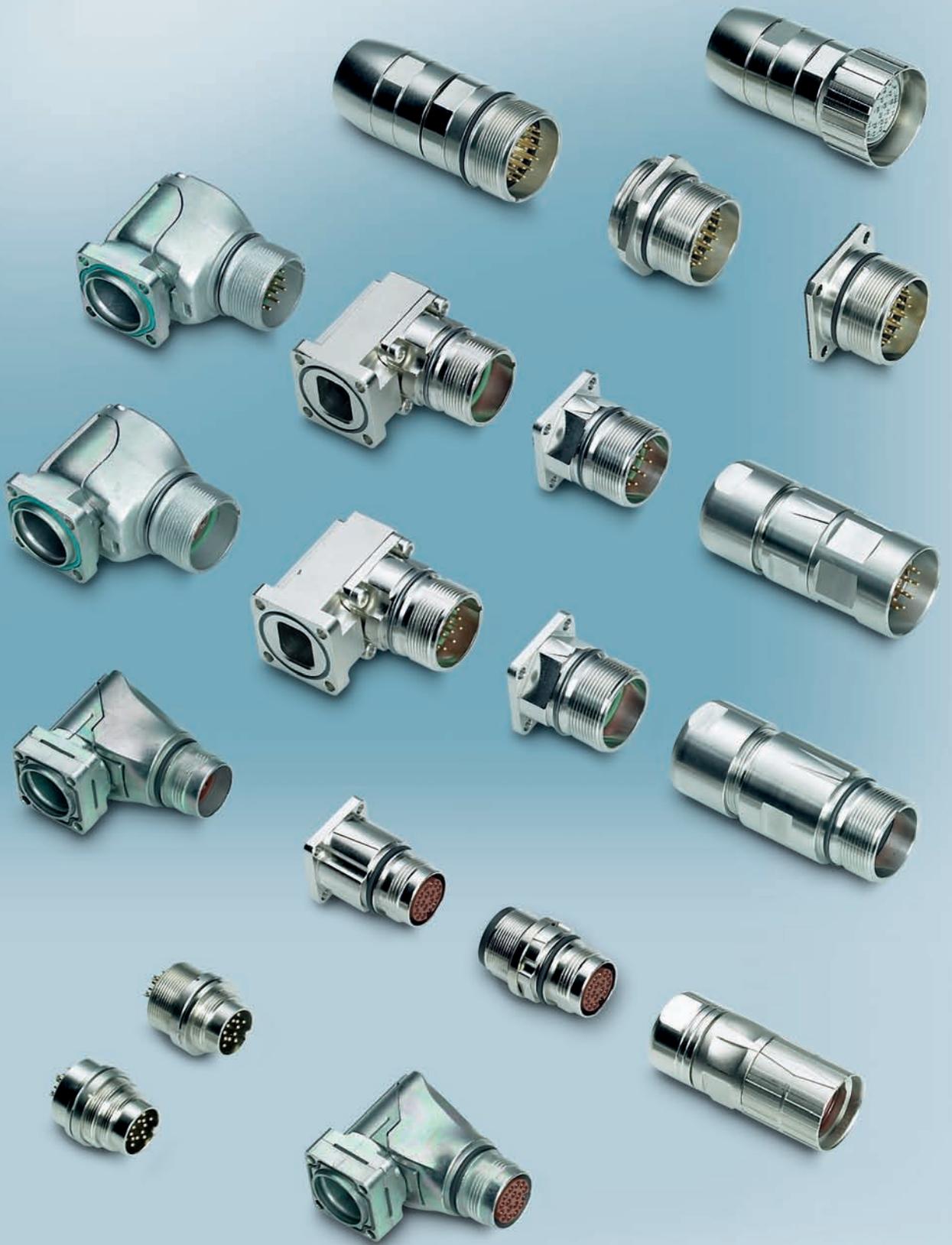
9 (8+1)-polig



12-polig



17-polig



Signalsteckverbinder – CONINVERS signal

Im Gegensatz zu den modularen Signalsteckverbindern werden die Rundsteckverbinder dieser Baureihen komplett vormontiert ausgeliefert. Nur beim Crimpanschluss werden die Kontakte, abhängig vom gewünschten Anschlussquerschnitt, ergänzt.

M16-Gerätesteckverbinder bis 14-polig

Die M16-Gerätesteckverbinder der Serie PV ermöglichen hohe Poldichten auf kleinem Bauraum, zum Beispiel als Zentralanschluss für Verteilerboxen. Lieferbar sind 8-, 10-, 12- und 14-polige Stiftversionen mit Lötkontakten oder mit Einlötpins zum direkten Leiterplattenanschluss.

M17-Steckverbinder für kleine Baugrößen - wahlweise mit SPEEDCON-Schnellverriegelung

Für nahezu jede Einbausituation bietet das M17-Programm der Serie ST die passende Gehäusevariante. Dank kompakter Abmessungen eignet sich die Serie ST für kleine Baugrößen auch unter beengten Einbauverhältnissen. Die 17-poligen Ausführungen dienen der reinen Signalübertragung. Zur Leistungsübertragung bis 20 A / 630 V gibt es 4- bis 9-polige Varianten mit PE-Anbindung, ab Seite 86.

M23 – großzügiger Kabelklemmbereich

Die Hauptanwendungsgebiete der M23 Signalsteckverbinder Serie RF sind dort zu finden, wo Steuereinheiten mit einem elektrischen Antrieb verbunden sind. Das 12-, 16- und 17-polige Basisprogramm in metallischer Gehäuseausführung ist auf diese Anwendungen abgestimmt. Der Kabelklemmbereich ist mit maximal 13,2 mm Kabeldurchmesser (geschirmt) großzügig bemessen.

M27 – hochpolige Varianten

Die 26-, 25+PE- und 28-poligen Signalsteckverbinder der M27 Serie HC sind in Stift oder Buchsenausführung mit den Anschlussarten Löt, Einlöt oder Crimp erhältlich. Crimpkontakte stehen für Litzenquerschnitte von 0,08 mm² bis 1 mm² zur Verfügung. Kabel- und Kupplungssteckverbinder sind mit einer universellen Kabelklemmung und Schirmanbindung für Kabelaussendurchmesser von 2 mm bis 14,5 mm ausgestattet.

Inhaltsverzeichnis

M16 - Serie PV

Mechanische und Elektrische Daten	40
Gerätesteckverbinder, Vorder- und Hinterwandmontage	41

M17 - Serie ST

Mechanische und Elektrische Daten	42
Auswahlhilfe	44
Kabelsteckverbinder	46
Kupplungssteckverbinder	48
Gerätesteckverbinder, Vorder- und Hinterwandmontage	49
Crimpkontakte	52

M23 - Serie RF

Mechanische und Elektrische Daten	54
Auswahlhilfe	56
Kabel- und Kupplungssteckverbinder	58
Gerätesteckverbinder, Vorderwandmontage	60
Kabel- und Kupplungssteckverbinder, Edelstahl	66
Gerätesteckverbinder, Vorderwandmontage, Edelstahl	68
Crimpkontakte	70

M27 - Serie HC

Mechanische und Elektrische Daten	72
Kabel-, Kupplungs- und Gerätesteckverbinder	74
Crimpkontakte	80

Signalsteckverbinder - CONINVERS signal

M16 - Serie PV

Mechanische und Elektrische Daten

Mechanische Daten:

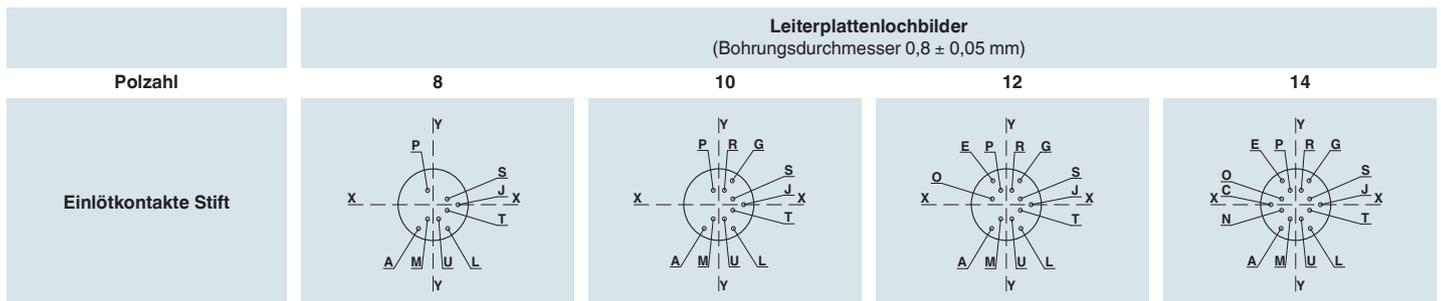
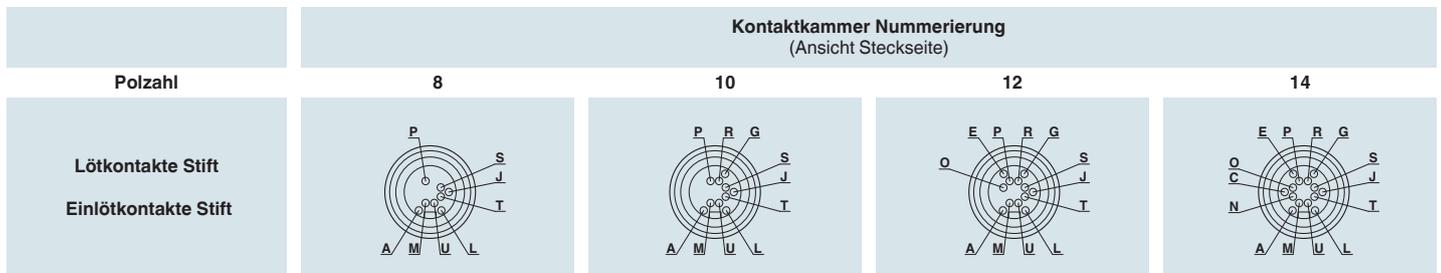
Gehäusematerial:	Drehteil Kupfer-Zink Legierung (CuZn)
Gehäuseoberfläche:	vernickelt
Isolierkörper:	Polyamid (PA66) Lagerung bei 15°C ... 35°C, 40% ... 70% rel. Luftfeuchtigkeit
Kontaktmaterial:	Kupfer-Zink Legierung (CuZn)
Kontaktfläche:	Vernickelt (Ni) mit Goldauflage (Au)
Kontaktanschlussart:	Lötkehl, Einlötsstift
Dicht- und O-Ring:	Fluor-Kautschuk (FKM)
Umgebungstemperatur:	-20°C ... 125°C
Verriegelungsart:	Schraubverriegelung M16
Steckzyklen mechan.:	Standard: 50, höher auf Anfrage
Schutzklasse:	IP67 in verriegeltem Zustand

Elektrische Daten

Polzahl	8	10	12	14
Stiftkontakte	8	10	12	14
Kontakt-Ø [mm]	1	1	1	1
Anschlussquerschnitt, Lötanschluss max. [mm²]	0,34	0,34	0,34	0,34
Nennstrom pro Kontakt bei 25 °C ¹⁾ [A]	6	6	6	6
Angaben nach DIN EN 61984:2001				
Nenn-/Betriebsspannung [V AC / DC]	100	100	100	100
Prüf-/Stoßspannung [kV]	0,8	0,8	0,8	0,8
Überspannungskategorie	II	II	II	II
Verschmutzungsgrad ²⁾	3	3	3	3
Aufstellhöhe [m]	bis 2000	bis 2000	bis 2000	bis 2000

¹⁾ Die effektive Stromtragfähigkeit ist ggf. anwendungsabhängig über eine Deratingkurve zu bestimmen.

²⁾ Die angegebenen Werte setzen ein korrekt verriegeltes Steckverbinderpaar voraus, das lediglich zu Prüf- und Wartungszwecken getrennt wird. Ist der Steckverbinder unverriegelt den Umgebungsbedingungen ausgesetzt und besteht die Gefahr von Verschmutzung, so ist der Steckverbinder durch eine Schutzkappe \geq IP54 zu verschließen.



Hinweis:

Im Gegensatz zu Steckvorrichtungen dürfen Steckverbinder nur im spannungsfreien Zustand gesteckt bzw. gezogen werden.

	X/Y-Werte der Leiterplattenlochbilder													
	A	C	E	G	J	L	M	N	O	P	R	S	T	U
X	-2,5	-4,25	-2,3	2,3	4,25	2,5	-0,95	-2,4	-2,4	-0,95	0,95	2,4	2,4	0,95
Y	-4	0,00	4	4	0,00	-4	-2,4	-0,95	0,95	2,4	2,4	0,95	-0,95	-2,4

Gerätesteckverbinder für Vorder- und Hinterwandmontage

Die M16 Gerätesteckverbinder der Serie PV ermöglichen hohe Poldichten auf kleinem Bauraum, zum Beispiel als Zentralanschluss für Verteilerboxen.

Lieferbar sind 8-, 10-, 12- und 14- polige Stiftversionen mit Lötkontakten bzw. mit Einlötpins zum direkten Leiterplattenanschluss.



PV-..P1N126100

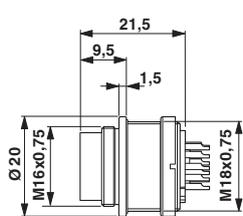
M16 Gerätesteckverbinder, Vorderwandmontage



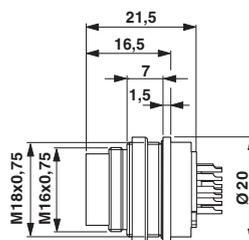
PV-..P1N.2HG00

M16 Gerätesteckverbinder, Hinterwandmontage

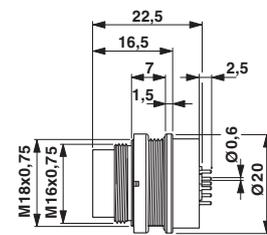
Beschreibung	Anschlussart	Typ	Artikel-Nr.	VPE	Typ	Artikel-Nr.	VPE
M16 Gerätesteckverbinder, 8-polig , Stift	Löt	PV-08P1N126100	1592490	40	PV-08P1N12HG00	1592491	40
	Einlöt				PV-08P1N22HG00		
M16 Gerätesteckverbinder, 10-polig , Stift	Löt	PV-10P1N126100	1592493	40	PV-10P1N12HG00	1592494	40
	Einlöt				PV-10P1N22HG00		
M16 Gerätesteckverbinder, 12-polig , Stift	Löt	PV-12P1N126100	1592496	40	PV-12P1N12HG00	1592497	40
	Einlöt				PV-12P1N22HG00		
M16 Gerätesteckverbinder, 14-polig , Stift	Löt	PV-14P1N126100	1592499	40	PV-14P1N12HG00	1592500	40
	Einlöt				PV-14P1N22HG00		



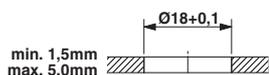
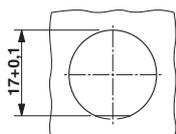
Lötanschluss: PV-..P1N126100



Lötanschluss: PV-..P1N12HG00



Einlötschluss: PV-..P1N22HG00



Einbaumaße PV-..P1N126100,
PV-..P1N.2HG00

Signalsteckverbinder - CONINVERS signal

M17 - Serie ST

Mechanische und Elektrische Daten

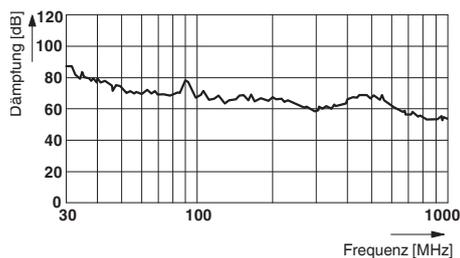
Mechanische Daten	
Gehäusematerial:	Dreiteil Kupfer-Zink Legierung (CuZn), Druckgussteil Zink (GD-Zn)
Gehäuseoberfläche:	vernickelt; Gerätesteckverbinder: vernickelt/Dickschicht-passiviert (überlackierbar)
Isolierkörper:	Polyamid (PA 66)
Kontaktmaterial:	Kupfer-Zink Legierung (CuZn)
Kontaktoberfläche:	Vernickelt (Ni) mit Goldauflage (Au)
Kontaktanschlussart:	Crimpausführung
Dicht- und O-Ring:	Fluor-Kautschuk (FKM)
Umgebungstemperatur:	-20°C ... 125°C
Leitungseinführung:	Kabel- und Kupplungssteckverbinder für Kabel-Außendurchmesser 3,5 ... 10 mm, geschirmt (3,5 ... 11,5 mm auf Anfrage)
Verriegelungsart:	Schnellverriegelung M17 SPEEDCON, Kabelsteckverbinder optional mit M17 x 1 Regelgewinde
Steckzyklen mechan.:	Standard: 50, höher auf Anfrage
Schutzklasse:	IP67 in verriegeltem Zustand

Elektrische Daten	
Polzahl	17
Kontakte	17
Kontakte Ø [mm]	0,6
Litzenquerschnitt, Crimpkontakte gedreht [mm ²]	0,08 ... 0,5
Litzenquerschnitt, C-HC Crimpkontakte gestanzt-gerollt [mm ²]	-
Kabelklemmbereich max Ø [mm]	10
Nennstrom pro Kontakt bei 25 °C ¹⁾ [A]	3,6
Angaben nach DIN EN 61984:2001	
Nenn-/Betriebsspannung [V AC / DC]	60
Prüf-/Stoßspannung [kV]	1,5
Überspannungskategorie	III
Verschmutzungsgrad ²⁾	3
Aufstellhöhe [m]	bis 3000

¹⁾ Die effektive Stromtragfähigkeit ist ggf. anwendungsabhängig über eine Deratingkurve zu bestimmen.

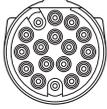
²⁾ Die angegebenen Werte setzen ein korrekt verriegeltes Steckverbinderpaar voraus, das lediglich zu Prüf- und Wartungszwecken getrennt wird. Ist der Steckverbinder unverriegelt den Umgebungsbedingungen ausgesetzt und besteht die Gefahr von Verschmutzung, so ist der Steckverbinder durch eine Schutzkappe \geq IP 54 zu verschließen.

Schirmdämpfungskurve in Anlehnung an DIN EN 50289-1-6 (Kabelstecker und Gerätestecker gewinkelt auf Grundplatte)



Hinweis:

Im Gegensatz zu Steckvorrichtungen dürfen Steckverbinder nur in spannungsfreiem Zustand gesteckt bzw. gezogen werden.

Kontaktammer Nummerierung (Ansicht Steckseite)		
Polzahl	Stift	Buchse
17-polig Crimp		

Hinweis:

Die Steckverbinder können je nach Anwendungsfall mit Stift- oder Buchsenkontakten bestückt werden.

Aus Sicherheitsgründen dürfen im spannungsführenden Steckerteil nur Buchsenkontakte verwendet werden.

Auswahlhilfe

M17 Signalsteckverbinder 17-polig,
Crimpbereiche 0,08 mm² bis 0,5 mm²

- Kabelsteckverbinder
- Kupplungssteckverbinder
- Gerätesteckverbinder (Geräteflansche)

Die Steckverbinder werden komplett vormontiert geliefert und durch die jeweiligen Crimpkontakte ergänzt.

Um einen Steckverbinder für die Kabel- und Anbauseite zu beschreiben, wird das komplett vormontierte Steckergehäuse durch die entsprechenden Crimpkontakte ergänzt.

Jeder Gehäusotyp kann mit Stift- oder Buchsenkontakten bestückt werden. Die Steckverbinder mit Rändelmutter können wahlweise mit SPEEDCON-Schnellverriegelung oder mit M17 x 1 Regelgewinde ausgestattet werden. Die Steckverbinder mit Aussengewinde sind voll kompatibel zu Standardgewinden und zur SPEEDCON-Schnellverriegelung.

Die Produktmatrix gibt einen Überblick über die zur Verfügung stehenden Komponenten.

Steckverbinder-Typ

Kabelsteckverbinder

SPEEDCON
Schnellverriegelung, Seite 46



ST-...1N8A80..S

M17 x 1
Standardverriegelung, Seite 47



ST-...1N8A80..

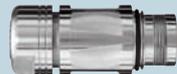
Vierkant-Montageflansch für Kabel- und Kupplungssteckverbinder zur Wandmontage, Seite 152



geschirmt

Kupplungssteckverbinder

Seite 48



ST-...1N8A90..S

Vierkant-Montageflansch für Kabel- und Kupplungssteckverbinder zur Wandmontage, Seite 152



geschirmt

Gerätesteckverbinder

gerade, Seite 49



ST-...1N8AWQ00S

gerade, mit Kontaktträger zum Einrasten, Seite 49



ST-...1N8AW400S

gerade, mit zentralem Befestigungsgewinde, **Vorderwandmontage**, Seite 51



ST-...1N8A6100S

gerade, mit zentralem Befestigungsgewinde, **Hinterwandmontage**, Seite 51



ST-...1N8AH100S

gewinkelt drehbar, Seite 50



ST-...1N8AAD00S,
ST-...1N8AAC00S

geschirmt

Crimpkontakte

Buchsenkontakte

Gedreht, Seite 52



Alle Gehäuse sind mit Stift- oder Buchsen-Crimpkontakten bestückbar

Stiftkontakte

Gedreht, Seite 52



Werkzeuge / Zubehör

Crimpwerkzeuge

Crimpzangen für gedrehte Crimpkontakte,
Seite 145



Crimpzange mit Digitalanzeige für gedrehte
Crimpkontakte,
Seite 150



Entriegelungswerkzeug

für Gerätesteckverbinder mit Kontaktträger zum
Einrasten von der Geräteseite,
Seite 152



Hinweis:

Aus Sicherheitsgründen dürfen im spannungsführenden Steckerteil nur Buchsenkontakte verwendet werden.

Signalsteckverbinder - CONINVERS signal

M17 - Serie ST

Kabelsteckverbinder mit SPEEDCON-Schnellverriegelung, geschirmt

Das SPEEDCON-Gewinde gestattet die Schnellverriegelung von Kabelstecker und Kupplungsstecker bzw. Geräteflansch. Die Verriegelung erfolgt durch eine Rechtsdrehung der Rändelmutter bis zum deutlich spürbaren Anschlag. Zunächst muss der Stecker per Hand auf den Gegenstecker aufgesteckt werden unter Überwindung der Steckkräfte. Die Rändelmutter hat einen Linksanschlag. Dieser gestattet das "blinde" Stecken des Steckverbinders.

Kabelsteckverbinder der Serie ST werden wahlweise mit der Standard M17 Schraubverriegelung oder mit der SPEEDCON-Schnellverriegelung angeboten.



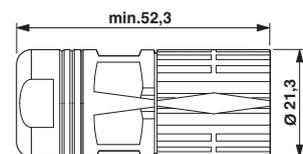
ST-17.1N8A800.S

Kabelsteckverbinder SPEEDCON-Schnellverriegelung

Beschreibung	Kabeldichtung Ø [mm]	Typ	Artikel-Nr.	VPE
M17 Kabelsteckverbinder SPEEDCON, 17-polig, gerade, für Buchsenkontakte	3,5 ... 5	ST-17S1N8A8002S	1607640	30
	5 ... 8	ST-17S1N8A8003S	1607642	30
	8 ... 10	ST-17S1N8A8004S	1607644	30
M17 Kabelsteckverbinder SPEEDCON, 17-polig, gerade, für Stiftkontakte	3,5 ... 5	ST-17P1N8A8002S	1607623	30
	5 ... 8	ST-17P1N8A8003S	1607625	30
	8 ... 10	ST-17P1N8A8004S	1607627	30

Crimpkontakte 17-polig: Ø 0,6 mm

separat bestellen, siehe ab Seite 52



ST-17.1N8A800.S

Kabelsteckverbinder mit Standardverriegelung, geschirmt

Aus Gründen der Rückwärtskompatibilität wird der Kabelsteckverbinder auch mit einer Standard-Schraubverriegelung angeboten. In dieser Ausführung passt er auf ein Standard-Schraubgewinde aber auch auf ein SPEEDCON-Aussengewinde des Gegensteckers, z. B. ein gerader Geräteflansch.

Besonderes Merkmal ist die Verfügbarkeit des Steckverbinders sowohl als Buchsenausführung wie auch als Stiftausführung.



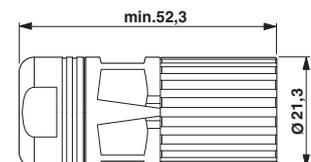
ST-17.1N8A800.

Kabelsteckverbinder, Standardverriegelung

Beschreibung	Kabeldichtung Ø [mm]	Typ	Artikel-Nr.	VPE
M17 Kabelsteckverbinder, 17-polig, gerade, für Buchsenkontakte	3,5 ... 5	ST-17S1N8A8002	1607639	30
	5 ... 8	ST-17S1N8A8003	1607641	30
	8 ... 10	ST-17S1N8A8004	1607643	30
M17 Kabelsteckverbinder, 17-polig, gerade, für Stiftkontakte	3,5 ... 5	ST-17P1N8A8002	1607621	30
	5 ... 8	ST-17P1N8A8003	1607624	30
	8 ... 10	ST-17P1N8A8004	1607626	30

Crimpkontakte 17-polig: Ø 0,6 mm

separat bestellen, siehe ab Seite 52



ST-17.1N8A800.

Kupplungssteckverbinder, geschirmt

Die Kupplungssteckverbinder gibt es nur mit SPEEDCON-Schraubgewinde. Sie lassen sich sowohl mit dem SPEEDCON-Gewinde als auch mit dem Vollgewinde des Gegensteckverbinders zusammenschrauben.

Die Steckposition ist durch einen Pfeil deutlich markiert.



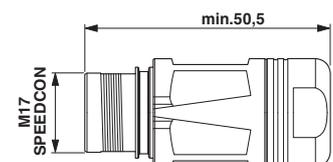
ST-17.1N8A900.S

Kupplungssteckverbinder SPEEDCON/Standardverriegelung

Beschreibung	Kabeldichtung Ø [mm]	Typ	Artikel-Nr.	VPE
M17 Kupplungssteckverbinder, 17-polig, gerade, für Buchsenkontakte	3,5 ... 5	ST-17S1N8A9002S	1607646	30
	5 ... 8	ST-17S1N8A9003S	1607647	30
	8 ... 10	ST-17S1N8A9004S	1607649	30
M17 Kupplungssteckverbinder, 17-polig, gerade, für Stiftkontakte	3,5 ... 5	ST-17P1N8A9002S	1607629	30
	5 ... 8	ST-17P1N8A9003S	1607630	30
	8 ... 10	ST-17P1N8A9004S	1607631	30

Crimpkontakte 17-polig: Ø 0,6 mm

separat bestellen, siehe ab Seite 52



ST-17.1N8A900.S

**Gerätesteckverbinder, gerade,
Vorderwandmontage, geschirmt**

Geräte werden teilweise mit angeschlagenen und vorkonfektionierten Kontaktträgern angeliefert, z. B. Drehgeber für Servomotoren. In solchen Fällen ist es günstig, den Isolierkörper von hinten in das vormontierte Gehäuse einzubauen. Diese Variante mit Kontaktträger zum Einrasten erfordert ein Entriegelungswerkzeug, um den Kontaktträger von vorne wieder zu lösen.



ST-17.1N8AWQ00S

Gerätesteckverbinder, gerade,
SPEEDCON/Standardverriegelung



ST-17.1N8AW400S

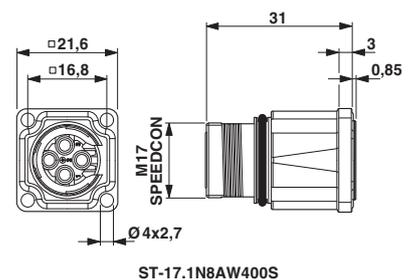
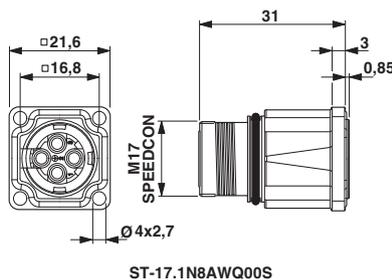
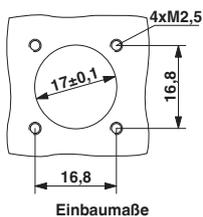
Gerätesteckverbinder, gerade,
SPEEDCON/Standardverriegelung,
Kontaktsteck zum Einrasten

Beschreibung	Polzahl	Typ	Artikel-Nr.	VPE	Typ	Artikel-Nr.	VPE
M17 Gerätesteckverbinder, gerade, für Buchsenkontakte	17	ST-17S1N8AWQ00S	1607654	30	ST-17S1N8AW400S	1607653	30
M17 Gerätesteckverbinder, gerade, für Stiftkontakte	17	ST-17P1N8AWQ00S	1607636	30	ST-17P1N8AW400S	1607634	30

Crimpkontakte 17-polig: Ø 0,6 mm
Entriegelungswerkzeug

separat bestellen, siehe ab Seite 52

separat bestellen, siehe ab Seite 52
separat bestellen, siehe Seite 152



Signalsteckverbinder - CONINVERS signal

M17 - Serie ST

Gerätesteckverbinder, gewinkelt, drehbar, Vorderwandmontage, geschirmt

Zur optimalen Anpassung an die jeweilige Applikation sind die gewinkelten Anbaugehäuse stufenlos bis zu 308° drehbar.

Außerdem sind zwei Flanschmaß-Varianten mit 21,6 mm x 21,6 mm oder 25 mm x 25 mm lieferbar.

Anbausteckverbinder gewinkelt, drehbar, Flanschmaß 28 x 28 mm auf Anfrage.



ST-17.1N8AAD00S

Gerätesteckverbinder, gewinkelt, drehbar, SPEEDCON/Standardverriegelung, Flanschmaß: 21,6 mm

ST-17.1N8AAC00S

Gerätesteckverbinder, gewinkelt, drehbar, SPEEDCON/Standardverriegelung, Flanschmaß: 25 mm

Beschreibung	Polzahl
M17 Gerätesteckverbinder, gewinkelt, drehbar, für Buchsenkontakte	17
M17 Gerätesteckverbinder, gewinkelt, drehbar, für Stiftkontakte	17

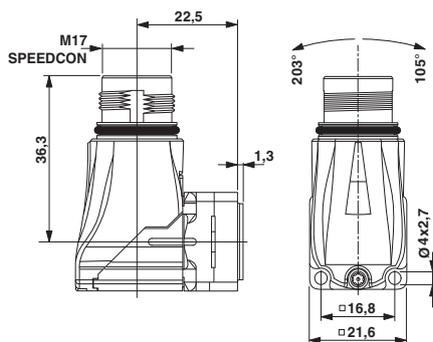
Typ	Artikel-Nr.	VPE
ST-17S1N8AAD00S	1607652	16
ST-17P1N8AAD00S	1607633	16

Typ	Artikel-Nr.	VPE
ST-17S1N8AAC00S	1607650	16
ST-17P1N8AAC00S	1607632	16

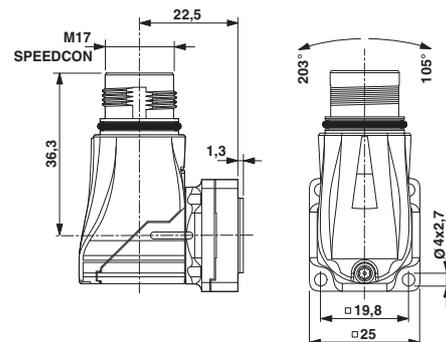
Crimpkontakte 17-polig: Ø 0,6 mm

separat bestellen, siehe ab Seite 52

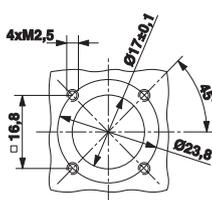
separat bestellen, siehe ab Seite 52



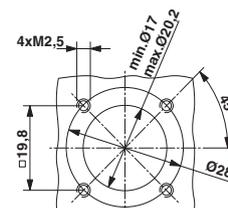
ST-17.1N8AAD00S



ST-17.1N8AAC00S



Einbaumaße: ST-17.1N8AAD00S



Einbaumaße: ST-17.1N8AAC00S

Gerätesteckverbinder, zentrales Befestigungsgewinde, Vorder- und Hinterwandmontage, geschirmt

Die Geräteflansche mit zentralem Befestigungsgewinde werden von außen bzw. von innen in die Montagewand eingeschraubt.

Die Befestigung des Kontaktträgers erfolgt von der Geräteseite durch Einclippen und Verrasten. Für das Lösen des Kontaktträgers ist ein Entriegelungswerkzeug erforderlich, welches den Isolierkörper von der Steckseite her löst.



ST-17.1N8A6100S

Gerätesteckverbinder, **Vorderwandmontage**,
SPEEDCON/Standardverriegelung,
zentrales Befestigungsgewinde M18 x 0,75



ST-17.1N8AH100S

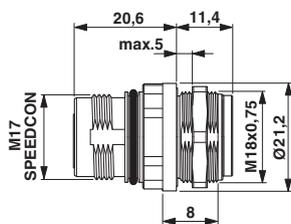
Gerätesteckverbinder, **Hinterwandmontage**,
SPEEDCON/Standardverriegelung,
zentrales Befestigungsgewinde M20 x 1,5

Beschreibung	Polzahl	Typ	Artikel-Nr.	VPE	Typ	Artikel-Nr.	VPE
M17 Gerätesteckverbinder, für Buchsenkontakte	17	ST-17S1N8A6100S	1613542	30	ST-17S1N8AH100S	1613543	30
M17 Gerätesteckverbinder, für Stiftkontakte	17	ST-17P1N8A6100S	1613540	30	ST-17P1N8AH100S	1613541	30
Kontermutter, zur Montage mit Bohrung und Verdrehenschutz	M18 x 0,75 M20 x 1,5	ST-E2015151	1613831	25	RC-13041	1600417	25

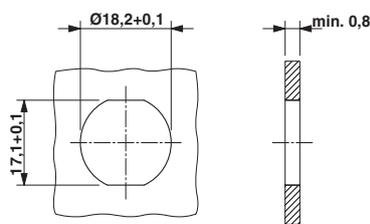
Crimpkontakte 17-polig: Ø 0,6 mm
Entriegelungswerkzeug

separat bestellen, siehe ab Seite 52
separat bestellen, siehe Seite 152

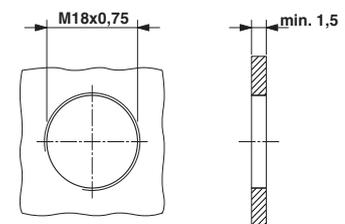
separat bestellen, siehe ab Seite 52
separat bestellen, siehe Seite 152



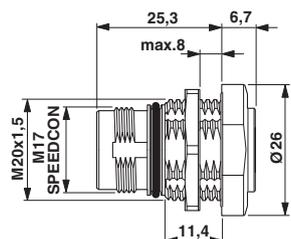
ST-17S1N8A6100S, ST-17P1N8A6100S,
Kontermutter separat bestellen



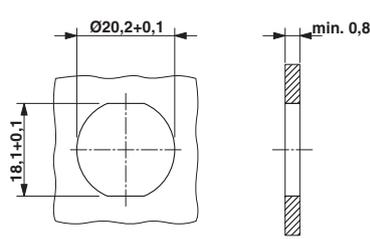
Einbaumaße: ST-17.1N8A6100S, Bohrung mit Verdrehenschutz
und Kontermutter (Empfehlung bei Einbau in Stahlblechwand)



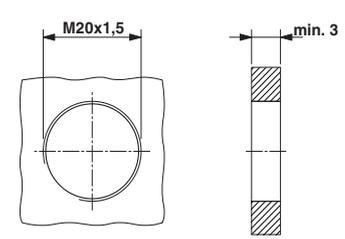
Einbaumaße: ST-17.1N8A6100S, Durchgangsbohrung mit
Gewinde (Empfehlung bei Einbau in Stahlblechwand)



ST-17S1N8AH100S, ST-17P1N8AH100S,
Kontermutter separat bestellen



Einbaumaße: ST-17.1N8AH100S, Bohrung mit Verdrehenschutz
und Kontermutter (Empfehlung bei Einbau in Stahlblechwand)



Einbaumaße: ST-17.1N8AH100S, Durchgangsbohrung mit
Gewinde (Empfehlung bei Einbau in Stahlblechwand)

Signalsteckverbinder - CONINVERS signal

M17 - Serie ST

Crimpkontakte, gedreht

Die 17-poligen Signalsteckverbinder der Serie ST werden mit Kontakten Ø 0,6 mm bestückt.

Hinweis:

Je nach verwendeter Litze können die Anschlussquerschnitte (Crimpbereiche) von den unten genannten Werten abweichen.



ST-06KS010

Crimpkontakte **Buchse**



ST-06KP010

Crimpkontakte **Stift**

Beschreibung	Anschlussquerschnitt [mm²]	Typ	Artikel-Nr.	VPE	Typ	Artikel-Nr.	VPE
Kontakte Buchse Ø 0,6 mm, für M17 Steckverbinder							
	0,08 ... 0,25	ST-06KS010	1607580	100			
	0,14 ... 0,34	ST-06KS020	1607581	100			
	0,34 ... 0,5	ST-06KS030	1607582	100			
Kontakte Stift Ø 0,6 mm, für M17 Steckverbinder							
	0,08 ... 0,25				ST-06KP010	1607577	100
	0,14 ... 0,34				ST-06KP020	1607578	100
	0,34 ... 0,5				ST-06KP030	1607579	100
Crimpwerkzeuge		separat bestellen, siehe ab Seite 145			separat bestellen, siehe ab Seite 145		
Crimpwerkzeug mit Digitalanzeige		separat bestellen, siehe Seite 150			separat bestellen, siehe Seite 150		

Hinweise:

Jeder Gehäusotyp der Steckverbinder kann mit Stift- oder Buchsenkontakten bestückt werden.

Aus Sicherheitsgründen dürfen im spannungsführenden Steckerteil nur Buchsenkontakte verwendet werden.

Signalsteckverbinder - CONINVERS signal

M23 - Serie RF

Mechanische und Elektrische Daten

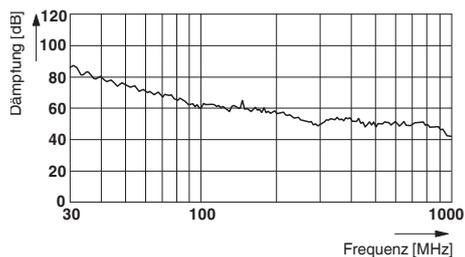
Mechanische Daten	
Gehäusematerial:	Drehteil Kupfer-Zink Legierung (CuZn), Druckgussteil Zink (GD-Zn)
Gehäuseoberfläche:	vernickelt; Gerätesteckverbinder: vernickelt/Dickschicht-passiviert (überlackierbar)
Edelstahlvarianten:	Gehäusematerial Edelstahl 1.4305
Isolierkörper:	Polyamid (PA 66)
Kontaktmaterial:	Kupfer-Zink Legierung (CuZn)
Kontaktoberfläche:	Vernickelt (Ni) mit Goldauflage (Au)
Kontaktanschlussart:	Crimpausführung
Dicht- und O-Ring:	Fluor-Kautschuk (FKM)
Umgebungstemperatur:	-20°C ... 125°C
Leitungseinführung:	Kabel- und Kupplungssteckverbinder für Kabel-Außendurchmesser 3 ... 13,2 mm, geschirmt
Verriegelungsart:	Schraubverriegelung M23
Steckzyklen mechan.:	Standard: 50, gestanz-gerollte C-HC Crimpkontakte: bis 10.000
Schutzklasse:	IP67 in verriegeltem Zustand

Elektrische Daten				
Polzahl		12	16	17
Kontakte		12	16	17
Kontakt-Ø	[mm]	1	1	1
Litzenquerschnitt, Crimpkontakte gedreht	[mm ²]	0,08 ... 1,0	0,08 ... 1,0	0,08 ... 1,0
Litzenquerschnitt, C-HC Crimpkontakte gestanz-gerollt	[mm ²]	0,08 ... 0,56	0,08 ... 0,56	0,08 ... 0,56
Kabelklemmbereich	max Ø [mm]	13,2	13,2	13,2
Nennstrom pro Kontakt bei 25 °C ¹⁾	[A]	8	8	8
Angaben nach DIN EN 61984:2001				
Nenn-/Betriebsspannung	[V AC / DC]	150	100	100
Prüf-/Stoßspannung	[kV]	2,5	1,5	1,5
Überspannungskategorie		III	III	III
Verschmutzungsgrad ²⁾		3	3	3
Aufstellhöhe	[m]	bis 2000	bis 2000	bis 2000

¹⁾ Die effektive Stromtragfähigkeit ist ggf. anwendungsabhängig über eine Deratingkurve zu bestimmen.

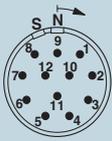
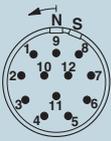
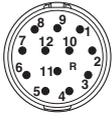
²⁾ Die angegebenen Werte setzen ein korrekt verriegeltes Steckverbinderpaar voraus, das lediglich zu Prüf- und Wartungszwecken getrennt wird. Ist der Steckverbinder unverriegelt den Umgebungsbedingungen ausgesetzt und besteht die Gefahr von Verschmutzung, so ist der Steckverbinder durch eine Schutzkappe \geq IP 54 zu verschließen.

Schirmdämpfungskurve in Anlehnung an DIN EN 50289-1-6 (Kabelstecker und Gerätestecker gewinkelt auf Grundplatte)



Hinweis:

Im Gegensatz zu Steckvorrichtungen dürfen Steckverbinder nur in spannungsfreiem Zustand gesteckt bzw. gezogen werden.

Kontaktammer Nummerierung (Ansicht Steckseite)				
Drehrichtung Kontaktammer Nummerierung (Ansicht Steckseite)				
	rechtslaufend (Standard) R markiert	linkslaufend (Standard) L markiert	linkslaufend (Gegenlauf) L markiert	rechtslaufend (Gegenlauf) R markiert
Polzahl	Stift	Buchse	Stift	Buchse
12-polig N-Kodierung Crimp				
12-polig S/N-Kodierung Crimp				
16-polig N-Kodierung Crimp				
17-polig N-Kodierung Crimp				
17-polig S/N-Kodierung Crimp (auf Anfrage)				

Hinweis:
Weitere Kodierungen und Polzahlen auf Anfrage herstellbar.

Die Steckverbinder können je nach Anwendungsfall mit Stift- oder Buchsenkontakten bestückt werden.

Aus Sicherheitsgründen dürfen im spannungsführenden Steckerteil nur Buchsenkontakte verwendet werden.

Auswahlhilfe

M23 Signalsteckverbinder
 12- / 16- / 17-polig, N- / S-Kodierung, bis
 zu 8 A / 150 V, Crimpbereiche bis 1 mm²

- Kabelsteckverbinder
- Kupplungssteckverbinder
- Gerätesteckverbinder (Geräteflansche)

Die Steckverbinder werden komplett vormontiert geliefert und durch die jeweiligen Crimpkontakte ergänzt.

Um einen Steckverbinder für die Kabel- und Anbauseite zu beschreiben, wird das komplett vormontierte Steckergehäuse durch die entsprechenden Crimpkontakte ergänzt.

Jeder Gehäusotyp kann mit Stift- oder Buchsenkontakten bestückt werden.

Die Steckverbinder sind mit rechts- oder linkslaufender Kontaktkammer-Nummerierung lieferbar.

N (0°) und S (20°) Kodierstellungen sind möglich.

Die Produktmatrix gibt einen Überblick über die zur Verfügung stehenden Komponenten.

1) Kabel-, Kupplungs- und gerade Gerätesteckverbinder sind auch in Edelstahlausführung lieferbar, ab Seite 66.

Steckverbinder-Typ

Kabelsteckverbinder

Seite 58

geschirmt



RF-.....8A80.. 1)



Vierkant-Montageflansch für Kabel- und Kupplungssteckverbinder zur Wandmontage, Seite 152

Kupplungssteckverbinder

Seite 59

geschirmt



RF-.....8A90.. 1)



Vierkant-Montageflansch für Kabel- und Kupplungssteckverbinder zur Wandmontage, Seite 152

Gerätesteckverbinder

gerade, 4-Loch Befestigung
 Ø 2,7,
 Seite 60

gerade, 4-Loch Befestigung
 Ø 3,2,
 Seite 60

geschirmt



RF-.....8AWQ00 1)



RF-.....8AWA00 1)

Kontaktträger zum Einrasten von der Geräteseite,
 gerade, 4-Loch Befestigung
 Ø 2,7, Seite 61

Ø 3,2, Seite 61



RF-.....8AW400



RF-.....8AWB00

gewinkelt, drehbar
 Seite 64

gewinkelt, drehbar,
 größeres Flanschmaß,
 Seite 64



RF-.....8AAD00



RF-.....8AAC00

gewinkelt, fest
 Seite 63

gewinkelt, fest
 größeres Flanschmaß,
 Seite 63

gewinkelt, fest, 2-teiliges Gehäuse
 für höhere Belastungen,
 Seite 62



RF-.....8AAF00



RF-.....8AAK00



RF-.....8AA200

Crimpkontakte

Buchsenkontakte

Gedreht, Seite 71



Gestanzt-gerollt, Bandware,
Seite 70



Alle Gehäuse sind mit Stift- oder Buchsen-Crimpkontakten bestückbar

Stiftkontakte

Gedreht, Seite 71



Werkzeuge / Zubehör

Crimpwerkzeuge

Crimpzange für gestanz-gerollte
C-HC Crimpkontakte,
Seite 144



Crimpzangen für gedrehte Crimpkontakte,
ab Seite 146



Crimpzange mit Digitalanzeige für gedrehte
Crimpkontakte,
Seite 150



Entriegelungswerkzeug

für Gerätesteckverbinder mit Kontaktträger zum
Einrasten von der Geräteseite,
Seite 152



Hinweis:

Aus Sicherheitsgründen dürfen im spannungsführenden Steckerteil nur Buchsenkontakte verwendet werden.

Signalsteckverbinder - CONINVERS signal

M23 - Serie RF

Kabelsteckverbinder, geschirmt

Die Hauptanwendungsgebiete der M23 Signalsteckverbinder Serie RF sind dort zu finden, wo Steuereinheiten mit einem elektrischen Antrieb verbunden sind. Das 12-, 16- und 17-polige Programm ist auf diese Anwendungen abgestimmt.



RF-1.S..8A80..

M23 Kabelsteckverbinder, **Buchse**



RF-1.P..8A80..

M23 Kabelsteckverbinder, **Stift**

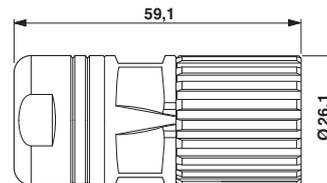
Beschreibung	für Kabel-Ø [mm]	Typ	Artikel-Nr.	VPE	Typ	Artikel-Nr.	VPE
M23 Kabelsteckverbinder, 12-polig, N-Kodierung, Standard	(Universaldichtung) 3 ... 13,2	RF-12S1N8A80DU	1607276	20	RF-12P1N8A80DU	1607228	20
	6 ... 10	RF-12S1N8A8002	1607273	20	RF-12P1N8A8002	1607225	20
	9 ... 13,2	RF-12S1N8A8003	1607275	20	RF-12P1N8A8003	1607227	20
M23 Kabelsteckverbinder, 16-polig, N-Kodierung, Standard	(Universaldichtung) 3 ... 13,2	RF-16S1N8A80DU	1613727	20	RF-16P1N8A80DU	1613717	20
	6 ... 10	RF-16S1N8A8002	1613725	20	RF-16P1N8A8002	1613715	20
	9 ... 13,2	RF-16S1N8A8003	1613726	20	RF-16P1N8A8003	1613716	20
M23 Kabelsteckverbinder, 17-polig, N-Kodierung, Standard	(Universaldichtung) 3 ... 13,2	RF-17S1N8A80DU	1607340	20	RF-17P1N8A80DU	1607323	20
	6 ... 10	RF-17S1N8A8002	1607338	20	RF-17P1N8A8002	1607320	20
	9 ... 13,2	RF-17S1N8A8003	1607339	20	RF-17P1N8A8003	1607321	20
M23 Kabelsteckverbinder, 12-polig, S/N-Kodierung, Standard	(Universaldichtung) 3 ... 13,2	RF-12S1S8A80DU	1607286	20	RF-12P1S8A80DU	1607240	20
	6 ... 10	RF-12S1S8A8002	1607284	20	RF-12P1S8A8002	1607237	20
	9 ... 13,2	RF-12S1S8A8003	1607285	20	RF-12P1S8A8003	1607238	20
M23 Kabelsteckverbinder, 12-polig, N-Kodierung, Gegenlauf	(Universaldichtung) 3 ... 13,2	RF-12S2N8A80DU	1607297	20	RF-12P2N8A80DU	1607252	20
	6 ... 10	RF-12S2N8A8002	1607295	20	RF-12P2N8A8002	1607249	20
	9 ... 13,2	RF-12S2N8A8003	1607296	20	RF-12P2N8A8003	1607251	20
M23 Kabelsteckverbinder, 16-polig, N-Kodierung, Gegenlauf	(Universaldichtung) 3 ... 13,2	RF-16S2N8A80DU	1613732	20	RF-16P2N8A80DU	1613722	20
	6 ... 10	RF-16S2N8A8002	1613730	20	RF-16P2N8A8002	1613720	20
	9 ... 13,2	RF-16S2N8A8003	1613731	20	RF-16P2N8A8003	1613721	20
M23 Kabelsteckverbinder, 17-polig, N-Kodierung, Gegenlauf	(Universaldichtung) 3 ... 13,2	RF-17S2N8A80DU	1607349	20	RF-17P2N8A80DU	1607331	20
	6 ... 10	RF-17S2N8A8002	1607347	20	RF-17P2N8A8002	1607329	20
	9 ... 13,2	RF-17S2N8A8003	1607348	20	RF-17P2N8A8003	1607330	20
M23 Kabelsteckverbinder, 12-polig, S/N-Kodierung, Gegenlauf	(Universaldichtung) 3 ... 13,2	RF-12S2S8A80DU	1607310	20	RF-12P2S8A80DU	1607264	20
	6 ... 10	RF-12S2S8A8002	1607308	20	RF-12P2S8A8002	1607261	20
	9 ... 13,2	RF-12S2S8A8003	1607309	20	RF-12P2S8A8003	1607262	20

Crimpkontakte Ø 1,0 mm

separat bestellen, siehe ab Seite 70

separat bestellen, siehe ab Seite 70

Klemmbereiche	Kabel-Ø [mm]
Universaldichtungen	
Lieferzustand	3 ... 5
Einschnitt 1	9 ... 13,2
Einschnitt 2	6 ... 10
Einschnitt 3	5 ... 7



RF-1.S..8A80.. , RF-1.P..8A80..

Kupplungssteckverbinder, geschirmt

Der Kabelklemmbereich bei Kabel- und Kupplungssteckverbindern ist mit maximal 13,2 mm Kabeldurchmesser (geschirmt) großzügig bemessen.

Schirmauflage und Kabelklemmung sind konsequent für die einfache und schnelle Kabelmontage entwickelt. Der Schirm muss nur noch geringfügig aufgespleißt werden und läßt sich ohne Abschneiden zügig verarbeiten.



RF-1.S..8A90..

M23 Kupplungssteckverbinder, Buchse



RF-1.P..8A90..

M23 Kupplungssteckverbinder, Stift

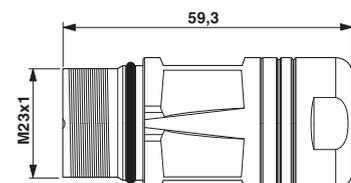
Beschreibung	für Kabel-Ø [mm]	Typ	Artikel-Nr.	VPE	Typ	Artikel-Nr.	VPE
M23 Kupplungssteckverbinder, 12-polig, N-Kodierung, Standard	(Universaldichtung) 3 ... 13,2	RF-12S1N8A90DU	1607278	20	RF-12P1N8A90DU	1607231	20
	6 ... 10	RF-12S1N8A9002	1607825	20	RF-12P1N8A9002	1607229	20
	9 ... 13,2	RF-12S1N8A9003	1607277	20	RF-12P1N8A9003	1607230	20
M23 Kupplungssteckverbinder, 16-polig, N-Kodierung, Standard	(Universaldichtung) 3 ... 13,2	RF-16S1N8A90DU	1613783	20	RF-16P1N8A90DU	1613759	20
	6 ... 10	RF-16S1N8A9002	1613781	20	RF-16P1N8A9002	1613757	20
	9 ... 13,2	RF-16S1N8A9003	1613782	20	RF-16P1N8A9003	1613758	20
M23 Kupplungssteckverbinder, 17-polig, N-Kodierung, Standard	(Universaldichtung) 3 ... 13,2	RF-17S1N8A90DU	1607343	20	RF-17P1N8A90DU	1607326	20
	6 ... 10	RF-17S1N8A9002	1607341	20	RF-17P1N8A9002	1607324	20
	9 ... 13,2	RF-17S1N8A9003	1607342	20	RF-17P1N8A9003	1607325	20
M23 Kupplungssteckverbinder, 12-polig, S/N-Kodierung, Standard	(Universaldichtung) 3 ... 13,2	RF-12S1S8A90DU	1607289	20	RF-12P1S8A90DU	1607243	20
	6 ... 10	RF-12S1S8A9002	1607287	20	RF-12P1S8A9002	1607241	20
	9 ... 13,2	RF-12S1S8A9003	1607288	20	RF-12P1S8A9003	1607242	20
M23 Kupplungssteckverbinder, 12-polig, N-Kodierung, Gegenlauf	(Universaldichtung) 3 ... 13,2	RF-12S2N8A90DU	1607302	20	RF-12P2N8A90DU	1607255	20
	6 ... 10	RF-12S2N8A9002	1607300	20	RF-12P2N8A9002	1607253	20
	9 ... 13,2	RF-12S2N8A9003	1607301	20	RF-12P2N8A9003	1607254	20
M23 Kupplungssteckverbinder, 16-polig, N-Kodierung, Gegenlauf	(Universaldichtung) 3 ... 13,2	RF-16S2N8A90DU	1613794	20	RF-16P2N8A90DU	1613771	20
	6 ... 10	RF-16S2N8A9002	1613792	20	RF-16P2N8A9002	1613769	20
	9 ... 13,2	RF-16S2N8A9003	1613793	20	RF-16P2N8A9003	1613770	20
M23 Kupplungssteckverbinder, 17-polig, N-Kodierung, Gegenlauf	(Universaldichtung) 3 ... 13,2	RF-17S2N8A90DU	1607352	20	RF-17P2N8A90DU	1607334	20
	6 ... 10	RF-17S2N8A9002	1607350	20	RF-17P2N8A9002	1607332	20
	9 ... 13,2	RF-17S2N8A9003	1607351	20	RF-17P2N8A9003	1607333	20
M23 Kupplungssteckverbinder, 12-polig, S/N-Kodierung, Gegenlauf	(Universaldichtung) 3 ... 13,2	RF-12S2S8A90DU	1607314	20	RF-12P2S8A90DU	1607267	20
	6 ... 10	RF-12S2S8A9002	1607312	20	RF-12P2S8A9002	1607265	20
	9 ... 13,2	RF-12S2S8A9003	1607313	20	RF-12P2S8A9003	1607266	20

Crimpkontakte Ø 1,0 mm

separat bestellen, siehe ab Seite 70

separat bestellen, siehe ab Seite 70

Klemmbereiche Universaldichtungen	Kabel-Ø [mm]
Lieferzustand	3 ... 5
Einschnitt 1	9 ... 13,2
Einschnitt 2	6 ... 10
Einschnitt 3	5 ... 7



RF-1.S..8A90.., RF-1.P..8A90..

Signalsteckverbinder - CONINVERS signal

M23 - Serie RF

Gerätesteckverbinder, Vorderwandmontage, geschirmt

Gerätesteckverbinder der Serie RF sind in gerader und gewinkelter Ausführung lieferbar. Bei den geraden Varianten passt der Kontaktträger durch die Lochbohrung des Gehäuses. Der rückwärtige Halt im Gehäuse wird von einer halboffenen Kunststoffscheibe sichergestellt. Der Ausbau des Kontaktträgers ist ohne jegliches Hilfswerkzeug problemlos möglich. Zur Montage stehen Flanschvarianten für M2,5 und M3 Schrauben zur Verfügung.



RF-1.S..8AW.00

M23 Gerätesteckverbinder, gerade, Buchse



RF-1.P..8AW.00

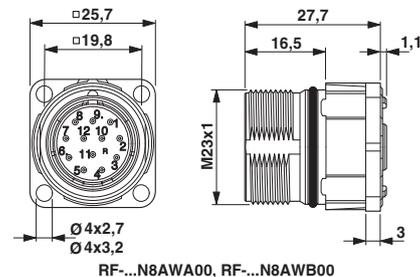
M23 Gerätesteckverbinder, gerade, Stift

Beschreibung	Polzahl / Drehrichtung	Typ	Artikel-Nr.	VPE	Typ	Artikel-Nr.	VPE
M23 Gerätesteckverbinder, gerade, N-Kodierung, 4-Loch-Befestigung Ø 3,2 mm							
	12-polig, Standard	RF-12S1N8AWA00	1607283	40	RF-12P1N8AWA00	1607236	40
	16-polig, Standard	RF-16S1N8AWA00	1613789	40	RF-16P1N8AWA00	1613766	40
	17-polig, Standard	RF-17S1N8AWA00	1607892	40	RF-17P1N8AWA00	1607860	40
	12-polig, Gegenlauf	RF-12S2N8AWA00	1607307	40	RF-12P2N8AWA00	1607260	40
	16-polig, Gegenlauf	RF-16S2N8AWA00	1613801	40	RF-16P2N8AWA00	1613778	40
	17-polig, Gegenlauf	RF-17S2N8AWA00	1607901	40	RF-17P2N8AWA00	1607882	40
M23 Gerätesteckverbinder, gerade, S/N-Kodierung, 4-Loch-Befestigung Ø 3,2 mm							
	12-polig, Standard	RF-12S1S8AWA00	1607294	40	RF-12P1S8AWA00	1607248	40
	12-polig, Gegenlauf	RF-12S2S8AWA00	1607319	40	RF-12P2S8AWA00	1607272	40
M23 Gerätesteckverbinder, gerade, N-Kodierung, 4-Loch-Befestigung Ø 2,7 mm							
	12-polig, Standard	RF-12S1N8AWQ00	1607831	40	RF-12P1N8AWQ00	1607806	40
	16-polig, Standard	RF-16S1N8AWQ00	1613791	40	RF-16P1N8AWQ00	1613768	40
	17-polig, Standard	RF-17S1N8AWQ00	1607894	40	RF-17P1N8AWQ00	1607866	40
	12-polig, Gegenlauf	RF-12S2N8AWQ00	1607845	40	RF-12P2N8AWQ00	1607818	40
	16-polig, Gegenlauf	RF-16S2N8AWQ00	1613803	40	RF-16P2N8AWQ00	1613780	40
	17-polig, Gegenlauf	RF-17S2N8AWQ00	1607903	40	RF-17P2N8AWQ00	1607885	40
M23 Gerätesteckverbinder, gerade, S/N-Kodierung, 4-Loch-Befestigung Ø 2,7 mm							
	12-polig, Standard	RF-12S1S8AWQ00	1607839	40	RF-12P1S8AWQ00	1607811	40
	12-polig, Gegenlauf	RF-12S2S8AWQ00	1607850	40	RF-12P2S8AWQ00	1607823	40

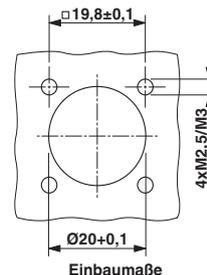
Crimpkontakte Ø 1,0 mm

separat bestellen, siehe ab Seite 70

separat bestellen, siehe ab Seite 70



RF-...N8AWA00, RF-...N8AWB00



Einbaumaße

Gerätesteckverbinder mit Kontaktträger zum Einrasten, Vorderwandmontage, geschirmt

Eine Einbauvariante des geraden Geräteflansches besteht in der rückwärtigen geräteseitigen Montage des Kontaktträgers durch Einrasten.

Der Kontaktträger wird mit einem Lösewerkzeug (RF-Z0001) von vorne, also von der Steckseite, wieder gelöst. Die Demontage der Kontakte erfolgt ohne Hilfswerkzeuge. Besonders vorteilhaft ist dieser Montagefall, wenn bereits Litzen am Kontaktträger angebracht sind oder auf der Leiterplatte aufgelötet sind.



RF-1.S..8AW.00

Mit Kontaktträger zum Einrasten, 4-Loch-Befestigung, Buchse



RF-1.P..8AW.00

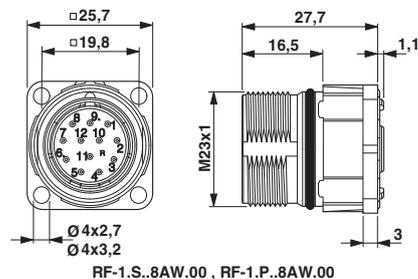
Mit Kontaktträger zum Einrasten, 4-Loch-Befestigung, Stift

Beschreibung	Polzahl / Drehrichtung	Typ	Artikel-Nr.	VPE	Typ	Artikel-Nr.	VPE
M23 Gerätesteckverbinder, gerade, Kontaktträger zum Einrasten, N-Kodierung, 4-Loch-Befestigung Ø 3,2 mm							
	12-polig, Standard	RF-12S1N8AWB00	1607830	40	RF-12P1N8AWB00	1607804	40
	16-polig, Standard	RF-16S1N8AWB00	1613790	40	RF-16P1N8AWB00	1613767	40
	17-polig, Standard	RF-17S1N8AWB00	1607893	40	RF-17P1N8AWB00	1607863	40
	12-polig, Gegenlauf	RF-12S2N8AWB00	1607844	40	RF-12P2N8AWB00	1607817	40
	16-polig, Gegenlauf	RF-16S2N8AWB00	1613802	40	RF-16P2N8AWB00	1613779	40
	17-polig, Gegenlauf	RF-17S2N8AWB00	1607902	40	RF-17P2N8AWB00	1607883	40
M23 Gerätesteckverbinder, gerade, Kontaktträger zum Einrasten, S/N-Kodierung, 4-Loch-Befestigung Ø 3,2 mm							
	12-polig, Standard	RF-12S1S8AWB00	1607837	40	RF-12P1S8AWB00	1607810	40
	12-polig, Gegenlauf	RF-12S2S8AWB00	1607849	40	RF-12P2S8AWB00	1607822	40
M23 Gerätesteckverbinder, gerade, Kontaktträger zum Einrasten, N-Kodierung, 4-Loch-Befestigung Ø 2,7 mm							
	12-polig, Standard	RF-12S1N8AW400	1607828	40	RF-12P1N8AW400	1607803	40
	16-polig, Standard	RF-16S1N8AW400	1613788	40	RF-16P1N8AW400	1613765	40
	17-polig, Standard	RF-17S1N8AW400	1607891	40	RF-17P1N8AW400	1607857	40
	12-polig, Gegenlauf	RF-12S2N8AW400	1607843	40	RF-12P2N8AW400	1607816	40
	16-polig, Gegenlauf	RF-16S2N8AW400	1613800	40	RF-16P2N8AW400	1613777	40
	17-polig, Gegenlauf	RF-17S2N8AW400	1607900	40	RF-17P2N8AW400	1607881	40
M23 Gerätesteckverbinder, gerade, Kontaktträger zum Einrasten, S/N-Kodierung, 4-Loch-Befestigung Ø 2,7 mm							
	12-polig, Standard	RF-12S1S8AW400	1607836	40	RF-12P1S8AW400	1607809	40
	12-polig, Gegenlauf	RF-12S2S8AW400	1607848	40	RF-12P2S8AW400	1607821	40

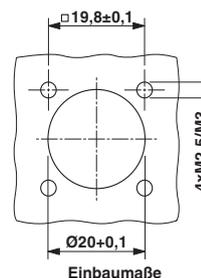
Crimpkontakte Ø 1,0 mm
Entriegelungswerkzeug

separat bestellen, siehe ab Seite 70
separat bestellen, siehe Seite 152

separat bestellen, siehe ab Seite 70
separat bestellen, siehe Seite 152



RF-1.S..8AW.00, RF-1.P..8AW.00



Einbaumaße

Signalsteckverbinder - CONINVERS signal

M23 - Serie RF

Gerätesteckverbinder gewinkelt, fest, für hohe Beanspruchung, Vorderwandmontage, geschirmt

Einige Anwendungen erfordern schockbeständige Gehäuseausführungen. Um diesen Anforderungen zu genügen, gibt es besonders robuste Varianten des gewinkelten Gerätesteckers.

Das Gehäuse ist zweiteilig ausgeführt, bestehend aus einem massiven, festen Winkelteil und dem geraden Standardflansch.



RF-1.S..8AA20

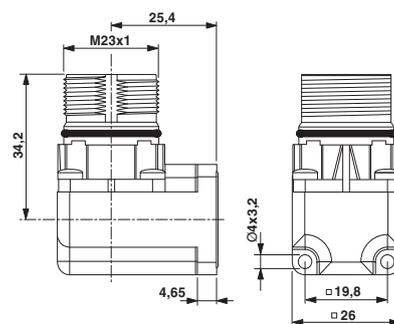
M23 Gerätesteckverbinder, gewinkelt, fest, Buchse



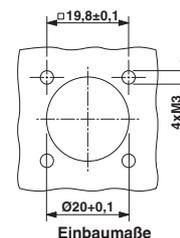
RF-1.P..8AA20

M23 Gerätesteckverbinder, gewinkelt, fest, Stift

Beschreibung	Polzahl / Drehrichtung	Typ	Artikel-Nr.	VPE	Typ	Artikel-Nr.	VPE
M23 Gerätesteckverbinder, gewinkelt, fest, 2-teil. Gehäuse für höhere Belastungen, N-Kodierung							
	12-polig, Standard	RF-12S1N8AA200	1607279	16	RF-12P1N8AA200	1607232	16
	16-polig, Standard	RF-16S1N8AA200	1613784	16	RF-16P1N8AA200	1613760	16
	17-polig, Standard	RF-17S1N8AA200	1607344	16	RF-17P1N8AA200	1607327	16
	12-polig, Gegenlauf	RF-12S2N8AA200	1607303	16	RF-12P2N8AA200	1607256	16
	16-polig, Gegenlauf	RF-16S2N8AA200	1613795	16	RF-16P2N8AA200	1613772	16
	17-polig, Gegenlauf	RF-17S2N8AA200	1607353	16	RF-17P2N8AA200	1607336	16
M23 Gerätesteckverbinder, gewinkelt, fest, 2-teil. Gehäuse für höhere Belastungen, S/N-Kodierung							
	12-polig, Standard	RF-12S1S8AA200	1607290	16	RF-12P1S8AA200	1607244	16
	12-polig, Gegenlauf	RF-12S2S8AA200	1607315	16	RF-12P2S8AA200	1607268	16
Crimpkontakte Ø 1,0 mm		separat bestellen, siehe ab Seite 70			separat bestellen, siehe ab Seite 70		



RF-1.S..8AA200 , RF-1.P..8AA200



Einbaumaße

Gerätesteckverbinder gewinkelt, fest,
Vorderwandmontage, geschirmt



RF-1.S..8AA.00

M23 Gerätesteckverbinder, gewinkelt, fest, Buchse



RF-1.P..8AA.00

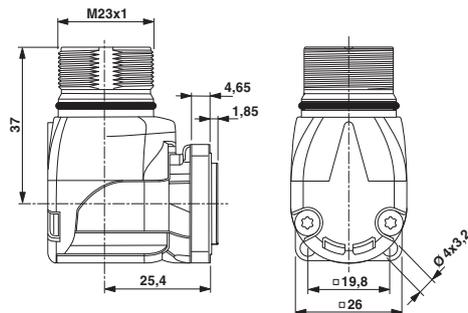
M23 Gerätesteckverbinder, gewinkelt, fest, Stift

Beschreibung	Polzahl / Drehrichtung	Typ	Artikel-Nr.	VPE	Typ	Artikel-Nr.	VPE	
M23 Gerätesteckverbinder, gewinkelt, fest, N-Kodierung, Flanschmaß 26 mm x 26 mm	12-polig, Standard	RF-12S1N8AAF00	1607281	16	RF-12P1N8AAF00	1607234	16	
	16-polig, Standard	RF-16S1N8AAF00	1613786	16	RF-16P1N8AAF00	1613763	16	
	17-polig, Standard	RF-17S1N8AAF00	1607889	16	RF-17P1N8AAF00	1607853	16	
	12-polig, Gegenlauf	RF-12S2N8AAF00	1607305	16	RF-12P2N8AAF00	1607258	16	
	16-polig, Gegenlauf	RF-16S2N8AAF00	1613798	16	RF-16P2N8AAF00	1613775	16	
	17-polig, Gegenlauf	RF-17S2N8AAF00	1607898	16	RF-17P2N8AAF00	1607875	16	
	M23 Gerätesteckverbinder, gewinkelt, fest, S/N-Kodierung, Flanschmaß 26 mm x 26 mm	12-polig, Standard	RF-12S1S8AAF00	1607292	16	RF-12P1S8AAF00	1607246	16
		12-polig, Gegenlauf	RF-12S2S8AAF00	1607317	16	RF-12P2S8AAF00	1607270	16
M23 Gerätesteckverbinder, gewinkelt, fest, N-Kodierung, Flanschmaß 28 mm x 28 mm	12-polig, Standard	RF-12S1N8AAK00	1607282	16	RF-12P1N8AAK00	1607235	16	
	16-polig, Standard	RF-16S1N8AAK00	1613787	16	RF-16P1N8AAK00	1613764	16	
	17-polig, Standard	RF-17S1N8AAK00	1607890	16	RF-17P1N8AAK00	1607854	16	
	12-polig, Gegenlauf	RF-12S2N8AAK00	1607306	16	RF-12P2N8AAK00	1607259	16	
	16-polig, Gegenlauf	RF-16S2N8AAK00	1613799	16	RF-16P2N8AAK00	1613776	16	
	17-polig, Gegenlauf	RF-17S2N8AAK00	1607899	16	RF-17P2N8AAK00	1607878	16	
	M23 Gerätesteckverbinder, gewinkelt, fest, S/N-Kodierung, Flanschmaß 28 mm x 28 mm	12-polig, Standard	RF-12S1S8AAK00	1607293	16	RF-12P1S8AAK00	1607247	16
		12-polig, Gegenlauf	RF-12S2S8AAK00	1607318	16	RF-12P2S8AAK00	1607271	16

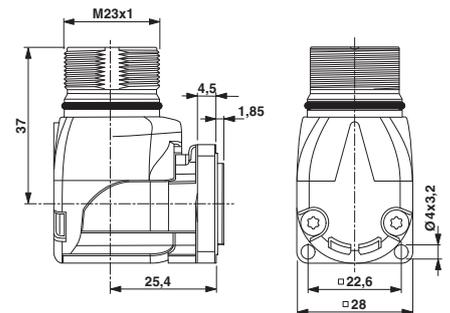
Crimpkontakte Ø 1,0 mm

separat bestellen, siehe ab Seite 70

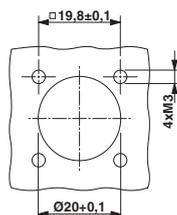
separat bestellen, siehe ab Seite 70



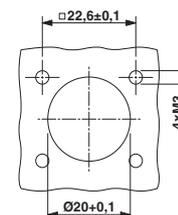
RF-1.S..8AAF00 , RF-1.P..8AAF00



RF-1.S..8AAK00 , RF-1.P..8AAK00



Einbaumaße: RF-1.S..8AAF00 , RF-1.P..8AAF00



Einbaumaße: RF-1.S..8AAK00 , RF-1.P..8AAK00

Signalsteckverbinder - CONINVERS signal

M23 - Serie RF

Gerätesteckverbinder gewinkelt, drehbar, Vorderwandmontage, geschirmt

Die gewinkelten, drehbaren Varianten überdecken einen stufenlosen Schwenkbereich bis zu 310°. Der metallische Verdrehmechanismus bietet eine EMV-wirksame unterbrechungsfreie Verbindung des Winkelflansches mit dem Gerätegehäuse.



RF-1.S..8AA.00

M23 Gerätesteckverbinder, gewinkelt drehbar, **Buchse**



RF-1.P..8AA.00

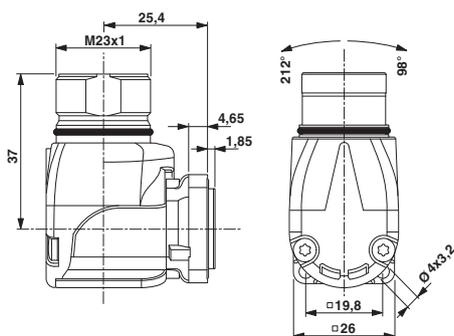
M23 Gerätesteckverbinder, gewinkelt, drehbar, **Stift**

Beschreibung	Polzahl / Drehrichtung	Typ	Artikel-Nr.	VPE	Typ	Artikel-Nr.	VPE
M23 Gerätesteckverbinder , gewinkelt, drehbar, N-Kodierung, Flanschmaß 26 mm x 26 mm	12-polig, Standard	RF-12S1N8AAD00	1607280	16	RF-12P1N8AAD00	1607233	16
	16-polig, Standard	RF-16S1N8AAD00	1613830	16	RF-16P1N8AAD00	1613762	16
	17-polig, Standard	RF-17S1N8AAD00	1607345	16	RF-17P1N8AAD00	1607328	16
	12-polig, Gegenlauf	RF-12S2N8AAD00	1607304	16	RF-12P2N8AAD00	1607257	16
	16-polig, Gegenlauf	RF-16S2N8AAD00	1613797	16	RF-16P2N8AAD00	1613774	16
	17-polig, Gegenlauf	RF-17S2N8AAD00	1607354	16	RF-17P2N8AAD00	1607337	16
M23 Gerätesteckverbinder , gewinkelt, drehbar, S/N-Kodierung, Flanschmaß 26 mm x 26 mm	12-polig, Standard	RF-12S1S8AAD00	1607291	16	RF-12P1S8AAD00	1607245	16
	12-polig, Gegenlauf	RF-12S2S8AAD00	1607316	16	RF-12P2S8AAD00	1607269	16
M23 Gerätesteckverbinder , gewinkelt, drehbar, N-Kodierung, Flanschmaß 28 mm x 28 mm	12-polig, Standard	RF-12S1N8AAC00	1607827	16	RF-12P1N8AAC00	1607802	16
	16-polig, Standard	RF-16S1N8AAC00	1613785	16	RF-16P1N8AAC00	1613761	16
	17-polig, Standard	RF-17S1N8AAC00	1607887	16	RF-17P1N8AAC00	1607852	16
	12-polig, Gegenlauf	RF-12S2N8AAC00	1607842	16	RF-12P2N8AAC00	1607814	16
	16-polig, Gegenlauf	RF-16S2N8AAC00	1613796	16	RF-16P2N8AAC00	1613773	16
	17-polig, Gegenlauf	RF-17S2N8AAC00	1607896	16	RF-17P2N8AAC00	1607872	16
M23 Gerätesteckverbinder , gewinkelt, drehbar, S/N-Kodierung, Flanschmaß 28 mm x 28 mm	12-polig, Standard	RF-12S1S8AAC00	1607834	16	RF-12P1S8AAC00	1607808	16
	12-polig, Gegenlauf	RF-12S2S8AAC00	1607847	16	RF-12P2S8AAC00	1607820	16

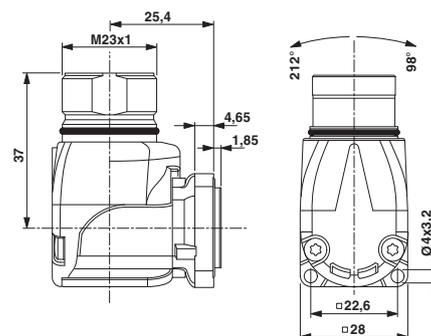
Crimpkontakte Ø 1,0 mm

separat bestellen, siehe ab Seite 70

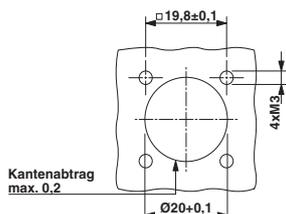
separat bestellen, siehe ab Seite 70



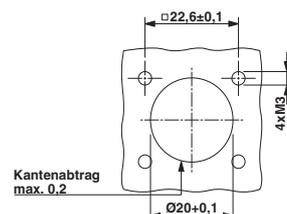
RF-1.S..8AAD00, RF-1.P..8AAD00



RF-1.S..8AAC00, RF-1.P..8AAC00



Einbaumaße: RF-1.S..8AAD00, RF-1.P..8AAD00



Einbaumaße: RF-1.S..8AAC00, RF-1.P..8AAC00

Signalsteckverbinder - CONINVERS signal

M23 - Serie RF

Kabelsteckverbinder, Edelstahlgehäuse, geschirmt

Für besondere Einsatzfälle, wie zum Beispiel erhöhte Anforderungen an die Korrosionsbeständigkeit, sind die Serie RF Kabel- und Kupplungssteckverbinder sowie geraden Gerätesteckverbinder auch mit Edelstahlgehäusen (1.4305) lieferbar.

Die Gehäuseoberfläche ist möglichst glatt ausgeführt. Schmutzansammlungen werden damit vermieden.



RF-..S..8A8V..

M23 Kabelsteckverbinder, Edelstahl, **Buchse**



RF-..P..8A8V..

M23 Kabelsteckverbinder, Edelstahl, **Stift**

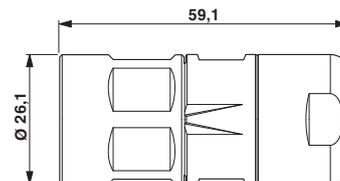
Beschreibung	Kabeldichtung Ø [mm]	Typ	Artikel-Nr.	VPE	Typ	Artikel-Nr.	VPE
M23 Edelstahl-Kabelsteckverbinder, 12-polig, N-Kodierung, Standard	universal 5,5 ... 13,2	RF-12S1N8A8VDU	1614078	20	RF-12P1N8A8VDU	1614067	20
	6 ... 10,0	RF-12S1N8A8V02	1614077	20	RF-12P1N8A8V02	1615239	20
	9 ... 13,2	RF-12S1N8A8V03	1615240	20	RF-12P1N8A8V03	1614066	20
M23 Edelstahl-Kabelsteckverbinder, 16-polig, N-Kodierung, Standard	universal 5,5 ... 13,2	RF-16S1N8A8VDU	1614094	20	RF-16P1N8A8VDU	1614089	20
	6 ... 10,0	RF-16S1N8A8V02	1614092	20	RF-16P1N8A8V02	1614087	20
	9 ... 13,2	RF-16S1N8A8V03	1614093	20	RF-16P1N8A8V03	1614088	20
M23 Edelstahl-Kabelsteckverbinder, 17-polig, N-Kodierung, Standard	universal 5,5 ... 13,2	RF-17S1N8A8VDU	1614105	20	RF-17P1N8A8VDU	1614100	20
	6 ... 10,0	RF-17S1N8A8V02	1614103	20	RF-17P1N8A8V02	1614098	20
	9 ... 13,2	RF-17S1N8A8V03	1614104	20	RF-17P1N8A8V03	1614099	20
M23 Edelstahl-Kabelsteckverbinder, 12-polig, S/N-Kodierung, Standard	universal 5,5 ... 13,2	RF-12S1S8A8VDU	1614081	20	RF-12P1S8A8VDU	1614070	20
	6 ... 10,0	RF-12S1S8A8V02	1614079	20	RF-12P1S8A8V02	1614068	20
	9 ... 13,2	RF-12S1S8A8V03	1614080	20	RF-12P1S8A8V03	1614069	20
M23 Edelstahl-Kabelsteckverbinder, 12-polig, N-Kodierung, Gegenlauf	universal 5,5 ... 13,2	RF-12S2N8A8VDU	1615068	20	RF-12P2N8A8VDU	1614073	20
	6 ... 10,0	RF-12S2N8A8V02	1614082	20	RF-12P2N8A8V02	1614071	20
	9 ... 13,2	RF-12S2N8A8V03	1614083	20	RF-12P2N8A8V03	1614072	20
M23 Edelstahl-Kabelsteckverbinder, 16-polig, N-Kodierung, Gegenlauf	universal 5,5 ... 13,2	RF-16S2N8A8VDU	1614097	20	RF-16P2N8A8VDU	1614091	20
	6 ... 10,0	RF-16S2N8A8V02	1614095	20	RF-16P2N8A8V02	1615245	20
	9 ... 13,2	RF-16S2N8A8V03	1614096	20	RF-16P2N8A8V03	1614090	20
M23 Edelstahl-Kabelsteckverbinder, 17-polig, N-Kodierung, Gegenlauf	universal 5,5 ... 13,2	RF-17S2N8A8VDU	1614108	20	RF-17P2N8A8VDU	1614102	20
	6 ... 10,0	RF-17S2N8A8V02	1614106	20	RF-17P2N8A8V02	1614101	20
	9 ... 13,2	RF-17S2N8A8V03	1614107	20	RF-17P2N8A8V03	1615241	20
M23 Edelstahl-Kabelsteckverbinder, 12-polig, S/N-Kodierung, Gegenlauf	universal 5,5 ... 13,2	RF-12S2S8A8VDU	1614086	20	RF-12P2S8A8VDU	1614076	20
	6 ... 10,0	RF-12S2S8A8V02	1614084	20	RF-12P2S8A8V02	1614074	20
	9 ... 13,2	RF-12S2S8A8V03	1614085	20	RF-12P2S8A8V03	1614075	20

Crimpkontakte Ø 1,0 mm

separat bestellen, siehe ab Seite 70

separat bestellen, siehe ab Seite 70

Klemmbereiche Universaldichtungen	Kabel-Ø [mm]
Lieferzustand	3 ... 5
Einschnitt 1	9 ... 13,2
Einschnitt 2	6 ... 10
Einschnitt 3	5 ... 7



RF-..S..8A8V.., RF-..P..8A8V..

Kupplungssteckverbinder,
Edelstahlgehäuse, geschirmt



RF-..S..8A9V..

M23 Kupplungssteckverbinder, Edelstahl, Buchse



RF-..P..8A9V..

M23 Kupplungssteckverbinder, Edelstahl, Stift

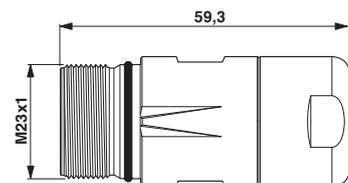
Beschreibung	Kabeldichtung Ø [mm]	Typ	Artikel-Nr.	VPE	Typ	Artikel-Nr.	VPE
M23 Edelstahl-Kupplungssteckverbinder, 12-polig, N-Kodierung, Standard	universal 5,5 ... 13,2	RF-12S1N8A9VDU	1613972	20	RF-12P1N8A9VDU	1613960	20
	6 ... 10,0	RF-12S1N8A9V02	1613970	20	RF-12P1N8A9V02	1613958	20
	9 ... 13,2	RF-12S1N8A9V03	1613971	20	RF-12P1N8A9V03	1613959	20
M23 Edelstahl-Kupplungssteckverbinder, 16-polig, N-Kodierung, Standard	universal 5,5 ... 13,2	RF-16S1N8A9VDU	1613990	20	RF-16P1N8A9VDU	1613984	20
	6 ... 10,0	RF-16S1N8A9V02	1613988	20	RF-16P1N8A9V02	1613982	20
	9 ... 13,2	RF-16S1N8A9V03	1613989	20	RF-16P1N8A9V03	1613983	20
M23 Edelstahl-Kupplungssteckverbinder, 17-polig, N-Kodierung, Standard	universal 5,5 ... 13,2	RF-17S1N8A9VDU	1614002	20	RF-17P1N8A9VDU	1613996	20
	6 ... 10,0	RF-17S1N8A9V02	1614000	20	RF-17P1N8A9V02	1613994	20
	9 ... 13,2	RF-17S1N8A9V03	1614001	20	RF-17P1N8A9V03	1613995	20
M23 Edelstahl-Kupplungssteckverbinder, 12-polig, S/N-Kodierung, Standard	universal 5,5 ... 13,2	RF-12S1S8A9VDU	1613975	20	RF-12P1S8A9VDU	1613963	20
	6 ... 10,0	RF-12S1S8A9V02	1613973	20	RF-12P1S8A9V02	1613961	20
	9 ... 13,2	RF-12S1S8A9V03	1613974	20	RF-12P1S8A9V03	1613962	20
M23 Edelstahl-Kupplungssteckverbinder, 12-polig, N-Kodierung, Gegenlauf	universal 5,5 ... 13,2	RF-12S2N8A9VDU	1613978	20	RF-12P2N8A9VDU	1613966	20
	6 ... 10,0	RF-12S2N8A9V02	1613976	20	RF-12P2N8A9V02	1613964	20
	9 ... 13,2	RF-12S2N8A9V03	1613977	20	RF-12P2N8A9V03	1613965	20
M23 Edelstahl-Kupplungssteckverbinder, 16-polig, N-Kodierung, Gegenlauf	universal 5,5 ... 13,2	RF-16S2N8A9VDU	1613993	20	RF-16P2N8A9VDU	1613987	20
	6 ... 10,0	RF-16S2N8A9V02	1613991	20	RF-16P2N8A9V02	1613985	20
	9 ... 13,2	RF-16S2N8A9V03	1613992	20	RF-16P2N8A9V03	1613986	20
M23 Edelstahl-Kupplungssteckverbinder, 17-polig, N-Kodierung, Gegenlauf	universal 5,5 ... 13,2	RF-17S2N8A9VDU	1614005	20	RF-17P2N8A9VDU	1613999	20
	6 ... 10,0	RF-17S2N8A9V02	1614003	20	RF-17P2N8A9V02	1613997	20
	9 ... 13,2	RF-17S2N8A9V03	1614004	20	RF-17P2N8A9V03	1613998	20
M23 Edelstahl-Kupplungssteckverbinder, 12-polig, S/N-Kodierung, Gegenlauf	universal 5,5 ... 13,2	RF-12S2S8A9VDU	1613981	20	RF-12P2S8A9VDU	1613969	20
	6 ... 10,0	RF-12S2S8A9V02	1613979	20	RF-12P2S8A9V02	1613967	20
	9 ... 13,2	RF-12S2S8A9V03	1613980	20	RF-12P2S8A9V03	1613968	20

Crimpkontakte Ø 1,0 mm

separat bestellen, siehe ab Seite 70

separat bestellen, siehe ab Seite 70

Klemmbereiche Universaldichtungen	Kabel-Ø [mm]
Lieferzustand	3 ... 5
Einschnitt 1	9 ... 13,2
Einschnitt 2	6 ... 10
Einschnitt 3	5 ... 7



RF-..S..8A9V.. , RF-..P..8A9V..

Signalsteckverbinder - CONINVERS signal

M23 - Serie RF

Gerätesteckverbinder, Edelstahlgehäuse, Vorderwandmontage, geschirmt

Die Gerätesteckverbinder mit Edelstahlgehäuse sind in gerader Ausführung lieferbar. Bei diesen Varianten passt der Kontaktträger durch die Lochbohrung des Gehäuses. Der rückwärtige Halt im Gehäuse wird von einer halboffenen Kunststoffscheibe sichergestellt. Der Ausbau des Kontaktträgers ist ohne jegliches Hilfswerkzeug problemlos möglich. Zur Montage stehen Flanschvarianten für Schrauben M2,5 und M3 zur Verfügung.



RF-..S..8AW.00

Edelstahl-Gerätesteckverbinder, gerade, 4-Loch-Befestigung, Buchse



RF-..P..8AW.00

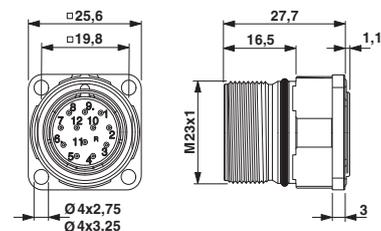
Edelstahl-Gerätesteckverbinder, gerade, 4-Loch-Befestigung, Stift

Beschreibung	Polzahl / Drehrichtung	Typ	Artikel-Nr.	VPE	Typ	Artikel-Nr.	VPE	
M23 Edelstahl-Gerätesteckverbinder, gerade, N Kodierung, 4-Loch-Befestigung Ø 3,2 mm	12-polig, Standard	RF-12S1N8AWV00	1613708	40	RF-12P1N8AWV00	1613701	40	
	16-polig, Standard	RF-16S1N8AWV00	1613729	40	RF-16P1N8AWV00	1613719	40	
	17-polig, Standard	RF-17S1N8AWV00	1613740	40	RF-17P1N8AWV00	1613736	40	
	12-polig, Gegenlauf	RF-12S2N8AWV00	1613712	40	RF-12P2N8AWV00	1614414	40	
	16-polig, Gegenlauf	RF-16S2N8AWV00	1613734	40	RF-16P2N8AWV00	1613724	40	
	17-polig, Gegenlauf	RF-17S2N8AWV00	1613742	40	RF-17P2N8AWV00	1613738	40	
	M23 Edelstahl-Gerätesteckverbinder, gerade, S/N Kodierung, 4-Loch-Befestigung Ø 3,2 mm	12-polig, Standard	RF-12S1S8AWV00	1613710	40	RF-12P1S8AWV00	1613703	40
		12-polig, Gegenlauf	RF-12S2S8AWV00	1613714	40	RF-12P2S8AWV00	1613706	40
	M23 Edelstahl-Gerätesteckverbinder, gerade, N Kodierung, 4-Loch-Befestigung Ø 2,7 mm	12-polig, Standard	RF-12S1N8AWU00	1613707	40	RF-12P1N8AWU00	1613700	40
16-polig, Standard		RF-16S1N8AWU00	1613728	40	RF-16P1N8AWU00	1613718	40	
17-polig, Standard		RF-17S1N8AWU00	1613739	40	RF-17P1N8AWU00	1613735	40	
12-polig, Gegenlauf		RF-12S2N8AWU00	1613711	40	RF-12P2N8AWU00	1613704	40	
16-polig, Gegenlauf		RF-16S2N8AWU00	1613733	40	RF-16P2N8AWU00	1613723	40	
17-polig, Gegenlauf		RF-17S2N8AWU00	1613741	40	RF-17P2N8AWU00	1613737	40	
M23 Edelstahl-Gerätesteckverbinder, gerade, S/N Kodierung, 4-Loch-Befestigung Ø 2,7 mm		12-polig, Standard	RF-12S1S8AWU00	1613709	40	RF-12P1S8AWU00	1613702	40
		12-polig, Gegenlauf	RF-12S2S8AWU00	1613713	40	RF-12P2S8AWU00	1613705	40

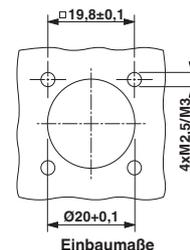
Crimpkontakte Ø 1,0 mm

separat bestellen, siehe ab Seite 70

separat bestellen, siehe ab Seite 70



RF-..S..8AW.00 , RF-..P..8AW.00



Einbaumaße

Crimpkontakte, gestanz-gerollt

C-HC® sind gestanz-gerollte Buchsenkontakte mit hyperboloid geformten Kontaktstegen und integriertem Draht- und Isolationscrimp. Die High-Performance-Crimpkontakte sind ausgelegt auf bis zu 10.000 Steckzyklen.

Die Kontakte werden als Bandware auf Rollen zur manuellen oder automatischen Verarbeitung geliefert.

Hinweis: Je nach verwendeter Litze können die Anschlussquerschnitte (Crimpbereiche) von den unten genannten Werten abweichen.



SF-10KS3.0

C-HC Buchsenkontakte zur Verarbeitung mit Handcrimpzangen



SF-10KS3.0

C-HC Buchsenkontakte zur Verarbeitung mit Crimpautomaten

Beschreibung	Anschlussquerschnitt [mm²]
C-HC Buchsenkontakte, gestanz-gerollt, Bandware, Ø 1 mm, 2.500 Stck. / Rolle	0,08 ... 0,2
	0,2 ... 0,56
C-HC Buchsenkontakte, gestanz-gerollt, Bandware, Ø 1 mm, 10.000 Stck. / Rolle	0,08 ... 0,2
	0,2 ... 0,56

Typ	Artikel-Nr.	VPE
SF-10KS320	1607031	1
SF-10KS350	1607032	1

Typ	Artikel-Nr.	VPE
SF-10KS330	1607358	1
SF-10KS360	1607361	1

Crimpwerkzeuge für gestanz-gerollte C-HC Crimpkontakte

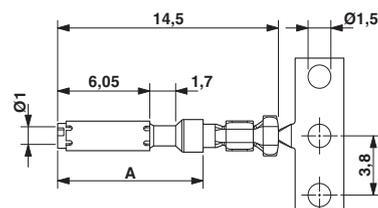
separat bestellen, siehe ab Seite 144

separat bestellen, siehe ab Seite 144

Hinweise:

Jeder Gehäusotyp der Steckverbinder kann mit Stift- oder Buchsenkontakten bestückt werden.

Aus Sicherheitsgründen dürfen im spannungsführenden Steckerteil nur Buchsenkontakte verwendet werden.



C-HC Buchsenkontakt Ø 1 mm
A = D-SUB-Maß

Crimpkontakte, gedreht

Die Steckverbinder Serie RF werden je nach Polzahl mit 12, 16 bzw. 17 Signalkontakten Ø 1 mm der Serie SF bestückt.

Diese Kontakte kommen auch bei den Leistungssteckverbindern P30 als Signalkontakte zum Einsatz. Dadurch werden Handlung und Lagerhaltung wesentlich vereinfacht.

Hinweis: Je nach verwendeter Litze können die Anschlussquerschnitte (Crimpbe-
reiche) von den unten genannten Werten
abweichen.



SF-....00.
Crimpkontakte **Buchse**



SF-....00.
Crimpkontakte **Stift**

Beschreibung	Anschlussquerschnitt [mm ²]	Typ	Artikel-Nr.	VPE	Typ	Artikel-Nr.	VPE
Kontakte Buchse Ø 1,0 mm	0,08 ... 0,2	SF-6CS2000	1605562	100			
	0,14 ... 0,5	SF-10KS004	1607356	100			
	0,5 ... 1,0	SF-6AS2000	1605557	100			
	Drahtfederkontakt, 0,14 ... 1,0	SF-10KS010	1605481	100			
Kontakte Stift Ø 1,0 mm	0,08 ... 0,2				SF-6CP2000	1605559	100
	0,14 ... 0,5				SF-10KP004	1607355	100
	0,5 ... 1,0				SF-6AP2000	1605554	100
Crimpwerkzeuge		separat bestellen, siehe ab Seite 146		separat bestellen, siehe ab Seite 146			
Crimpwerkzeug mit Digitalanzeige		separat bestellen, siehe Seite 150		separat bestellen, siehe Seite 150			

Hinweise:

Jeder Gehäusotyp der Steckverbinder kann mit Stift- oder Buchsenkontakten bestückt werden.

Aus Sicherheitsgründen dürfen im spannungsführenden Steckerteil nur Buchsenkontakte verwendet werden.

Signalsteckverbinder - CONINVERS signal

M27 - Serie HC

Mechanische und Elektrische Daten

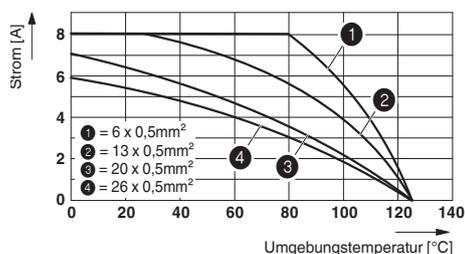
Mechanische Daten	
Gehäusematerial:	Drehteil Kupfer-Zink Legierung (CuZn), Druckgussteil Zink (GD-Zn)
Gehäuseoberfläche:	vernickelt
Isolierkörper:	Polyamid (PA66) Lagerung bei 15 ... 35 °C, 40 ... 70 % rel. Luftfeuchtigkeit
Kontaktmaterial:	Kupfer-Zink Legierung (CuZn)
Kontaktoberfläche:	Vernickelt (Ni) mit Goldauflage (Au)
Kontaktanschlussart:	Lötkelch, Crimpausführung, Einlötlstift
Dicht- und O-Ring:	Fluor-Kautschuk (FPM)
Flachdichtung:	Perbunan (NBR mit Gewebeeinlage), Fluorkautschuk (FPM)
Umgebungstemperatur:	-20°C ... 125°C
Leitungseinführung:	EMV-Ausführung für Kabel-Außendurchmesser 2 ... 14,5 mm
Verriegelungsart:	Schraubverriegelung M27
Steckzyklen mechan.:	Standard: 50, höher auf Anfrage
Schutzklasse:	IP67 in verriegeltem Zustand

Elektrische Daten			
Polzahl	26	26 (25+PE)	28
Kontakte	26	25+PE	28
Kontakt-Ø [mm]	1	1	1
Anschlussquerschnitt:			
Lötanschluss max. [mm ²]	1,0	-	1,0
Crimpanschluss [mm ²]	0,08 ... 1,0	0,08 ... 1,0	-
Nennstrom pro Kontakt bei 25 °C ¹⁾ [A]	8	8	8
Angaben nach DIN EN 61984:2001			
Nenn-/Betriebsspannung [V AC / DC]	150	150	150
Prüf-/Stoßspannung [kV]	1,5	1,5	1,5
Überspannungskategorie	II	II	II
Verschmutzungsgrad ²⁾	3	3	3
Aufstellhöhe [m]	bis 2000	bis 2000	bis 2000

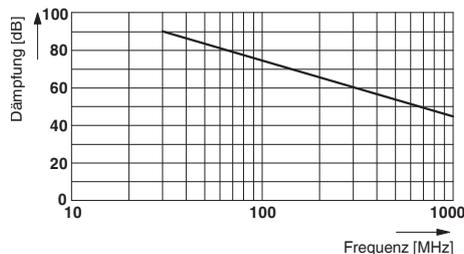
¹⁾ Die effektive Stromtragfähigkeit ist ggf. anwendungsabhängig über eine Deratingkurve zu bestimmen.

²⁾ Die angegebenen Werte setzen ein korrekt verriegeltes Steckverbinderpaar voraus, das lediglich zu Prüf- und Wartungszwecken getrennt wird. Ist der Steckverbinder unverriegelt den Umgebungsbedingungen ausgesetzt und besteht die Gefahr von Verschmutzung, so ist der Steckverbinder durch eine Schutzkappe \geq IP 54 zu verschließen.

Deratingkurve in Anlehnung an
DIN EN 60512-5-2
Kabelsteckverbinder (26-pol.)



Schirmdämpfungskurve
in Anlehnung an DIN EN 50289-1-6



Hinweis:

Im Gegensatz zu Steckvorrichtungen dürfen Steckverbinder nur in spannungsfreiem Zustand gesteckt bzw. gezogen werden.

Kontaktkammer Nummerierung (Ansicht Steckseite)		
	rechtslaufend (Standard)	linkslaufend (Standard)
Polzahl	Stift	Buchse
26-polig Löt / Crimp Einlöt (nur Stift)		
26-polig (25+PE) Crimp		
28-polig Löt Einlöt (nur Stift)		

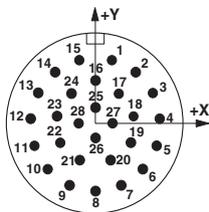
Hinweis:

Die Steckverbinder können je nach Anwendungsfall mit Stift- oder Buchsenkontakten bestückt werden.

Aus Sicherheitsgründen dürfen im spannungsführenden Steckerteil nur Buchsenkontakte verwendet werden.

Leiterplattenlochbild 26/28-polig für PCB Montage (Einlötkontakte)

Mittigkeitsabweichung $\pm 0,1$ mm
(Einlötpin- \varnothing siehe Produktbeschreibung Seite 77).



Pos. (X / Y)	Pos. (X / Y)	Pos. (X / Y)
Pos. 1 = (+1,95 / +7,47)	Pos. 10 = (-5,67 / -5,20)	Pos. 20 = (+1,83 / -4,17)
Pos. 2 = (+4,80 / +6,05)	Pos. 11 = (-7,28 / -2,53)	Pos. 21 = (-1,83 / -4,17)
Pos. 3 = (+6,82 / +3,65)	Pos. 12 = (-7,70 / +0,60)	Pos. 22 = (-4,20 / -2,13)
Pos. 4 = (+7,70 / +0,60)	Pos. 13 = (-6,82 / +3,65)	Pos. 23 = (-4,55 / +0,97)
Pos. 5 = (+7,28 / -2,35)	Pos. 14 = (-4,80 / +6,05)	Pos. 24 = (-2,82 / +3,60)
Pos. 6 = (+5,67 / -5,20)	Pos. 15 = (-1,95 / +7,47)	Pos. 25 = (0 / +1,88)
Pos. 7 = (+3,08 / -7,08)	Pos. 16 = (0 / +5,03)	Pos. 26 = (0 / -1,60)
Pos. 8 = (0 / -7,73)	Pos. 17 = (+2,82 / +3,60)	Pos. 27 = (+2,02 / +0,14)
Pos. 9 = (-3,08 / -7,08)	Pos. 18 = (+4,55 / +0,97)	Pos. 28 = (-2,02 / +0,14)
	Pos. 19 = (+4,20 / -2,13)	

Signalsteckverbinder - CONINVERS signal

M27 - Serie HC

Kabelsteckverbinder, geschirmt

Die 26- und 28-poligen Signalsteckverbinder der Serie HC sind in Stift- oder Buchsenausführung mit den Anschlussarten Löt, Einlöt oder Crimp erhältlich. Crimpkontakte stehen für Litzenquerschnitte von 0,08 mm² bis 1 mm² zur Verfügung.

Die Kabelsteckverbinder sind mit einer universellen Kabelklemmung und Schirmanbindung für Kabelaußendurchmesser von 2 mm bis 14,5 mm ausgestattet.



HC-..S1N..80DU

M27 Kabelsteckverbinder, geschirmt,
für **Buchsenkontakte**



HC-..P1N..80DU

M27 Kabelsteckverbinder, geschirmt,
für **Stiftkontakte**

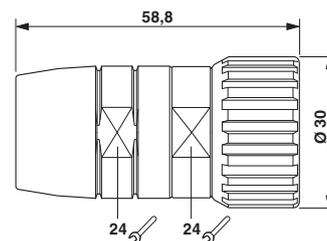
Beschreibung	Anschlussart	Typ	Artikel-Nr.	VPE	Typ	Artikel-Nr.	VPE
M27 Kabelsteckverbinder, gerade, geschirmt, 26-polig	Löt	HC-26S1N1280DU	1590354	10	HC-26P1N1280DU	1590285	10
	Crimp	HC-26P1NRA80DU	1590319	10	HC-26P1NRA80DU	1590319	10
M27 Kabelsteckverbinder, gerade, geschirmt, 26-polig (25+PE)	Crimp	HC-ARS1NRA80DU	1608323	10	HC-ARP1NRA80DU	1608319	10
		HC-28S1N1280DU	1590432	10	HC-28P1N1280DU	1590412	10

Bei Crimpanschluss:
Crimpkontakte Ø 1,0 mm

separat bestellen, siehe Seite 80

separat bestellen, siehe Seite 80

Hinweis:
Für höhere Anforderungen an die Kabelzugentlastung stehen die HC Kabel- und Kupplungssteckverbinder auf Anfrage mit Pg/metrischen Anschlussgewinden und Doppelbügel-Zugentlastung zur Verfügung.



HC-..S1N..80DU , HC-..P1N..80DU

Kupplungssteckverbinder, geschirmt

Die 26- und 28- poligen Signalsteckverbinder der Serie HC sind in Stift- oder Buchsenausführung mit den Anschlussarten Löt, Einlöt oder Crimp erhältlich. Crimpkontakte stehen für Litzenquerschnitte von 0,08 mm² bis 1 mm² zur Verfügung.

Die Kupplungssteckverbinder sind mit einer universellen Kabelklemmung und Schirmanbindung für Kabelaußendurchmesser von 2 mm bis 14,5 mm ausgestattet.



HC-..S1N..90DU

M27 Kupplungssteckverbinder, geschirmt, für **Buchsenkontakte**



HC-..P1N..90DU

M27 Kupplungssteckverbinder, geschirmt, für **Stiftkontakte**

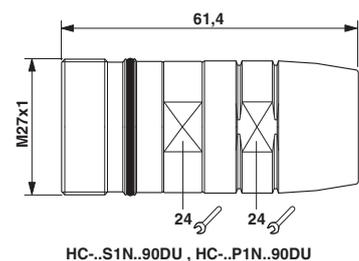
Beschreibung	Anschlussart	Typ	Artikel-Nr.	VPE	Typ	Artikel-Nr.	VPE
M27 Kupplungssteckverbinder, gerade, geschirmt, 26-polig	Löt	HC-26S1N1290DU	1590357	10	HC-26P1N1290DU	1590289	10
	Crimp	HC-26S1NRA90DU	1590388	10	HC-26P1NRA90DU	1590321	10
M27 Kupplungssteckverbinder, gerade, geschirmt, 26-polig (25+PE)	Crimp	HC-ARS1NRA90DU	1615320	10	HC-ARP1NRA90DU	1615342	10
	Löt	HC-28S1N1290DU	1590434	10	HC-28P1N1290DU	1590415	10

Bei Crimpanschluss:
Crimpkontakte Ø 1,0 mm

separat bestellen, siehe Seite 80

separat bestellen, siehe Seite 80

Hinweis:
Für höhere Anforderungen an die Kabelzugentlastung stehen die HC Kabel- und Kupplungssteckverbinder auf Anfrage mit Pg/metrischen Anschlussgewinden und Doppelbügel-Zugentlastung zur Verfügung.



Signalsteckverbinder - CONINVERS signal

M27 - Serie HC

Gerätesteckverbinder, Vorderwandmontage, Zentralbefestigung

Bei der Vorderwand- (Außenwand-) montage wird das Steckverbinder-Gehäuse von "außen" auf dem Gerät durch das Pg21-Einschraubgewinde befestigt.



HC-..S1N1.6300

M27 Gerätesteckverbinder, Vorderwandmontage, Zentralbefestigung Pg21, für **Buchsenkontakte**



HC-..P1N1.6300

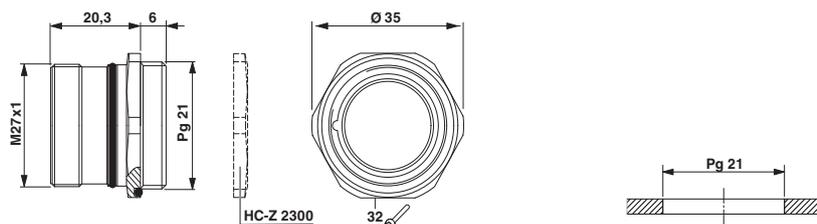
M27 Gerätesteckverbinder, Vorderwandmontage, Zentralbefestigung Pg21, für **Stiftkontakte**

Beschreibung	Anschlussart	Typ	Artikel-Nr.	VPE	Typ	Artikel-Nr.	VPE
M27 Gerätesteckverbinder, 26-polig	Löt	HC-26S1N126300	1590349	24	HC-26P1N126300	1590282	24
	Crimp	HC-26S1NRA6300	1590383	24	HC-26P1NRA6300	1590316	24
M27 Gerätesteckverbinder, 26-polig (25+PE)	Crimp	HC-ARS1NRA6300	1615319	24	HC-ARP1NRA6300	1614648	24
		HC-28S1N126300	1590428	24	HC-28P1N126300	1590409	24
M27 Gerätesteckverbinder, 28-polig	Löt	HC-28S1N126300	1590428	24	HC-28P1N126300	1590409	24
Kontermutter Pg21, separat bestellen	Löt	HC-Z2300	1590498	25	HC-Z2300	1590498	25

Bei Crimpanschluss:
Crimpkontakte Ø 1,0 mm

separat bestellen, siehe Seite 80

separat bestellen, siehe Seite 80



HC-..S1N1.6300
O-Ring axial

Einbaumaße

**Gerätesteckverbinder,
Vorderwandmontage, Flachdichtung**

Für den rationellen PCB-Anschluss bieten die HC-Ausführungen mit Einlötkontakten.

Die freie Lötstiftlänge ist das Maß zwischen dem Befestigungsflansch des Gerätesteckers und dem Ende des Einlötpins. In dieses Maß wird die Gehäusewandstärke und der Abstand zur Leiterplatte mit einbezogen.



HC-..S1N..2300

M27 Gerätesteckverbinder, Vorderwandmontage, Flachdichtung, für **Buchsenkontakte**



HC-..P1N..2300

M27 Gerätesteckverbinder, Vorderwandmontage, Flachdichtung, für **Stiftkontakte**

Beschreibung	Anschlussart	Typ	Artikel-Nr.	VPE	Typ	Artikel-Nr.	VPE
M27 Gerätesteckverbinder, 26-polig	Löt	HC-26S1N122300	1590345	24	HC-26P1N122300	1590276	24
	Crimp	HC-26S1NRA2300	1590381	24	HC-26P1NRA2300	1590313	24
	Einlöt, Pin-Ø 0,6 mm, freie Lötstiftlänge A: 3,5 mm				HC-26P1N222300	1615308	12
	Einlöt, Pin-Ø 1,0 mm, freie Lötstiftlänge B: 4,5 mm				HC-26P1N322300	1615309	12
	Einlöt, Pin-Ø 0,8 mm, freie Lötstiftlänge C: 10 mm				HC-26P1NT22300	1590338	12
M27 Gerätesteckverbinder, 26-polig (25+PE)							
	Crimp	HC-ARS1NRA2300	1590467	24	HC-ARP1NRA2300	1590454	24
M27 Gerätesteckverbinder, 28-polig							
	Löt	HC-28S1N122300	1590427	24	HC-28P1N122300	1590407	24
	Einlöt, Pin-Ø 0,6 mm, freie Lötstiftlänge A: 3,5 mm				HC-28P1N222300	1615312	12
	Einlöt, Pin-Ø 1,0 mm, freie Lötstiftlänge B: 4,5 mm				HC-28P1N322300	1615314	12
	Einlöt, Pin-Ø 0,8 mm, freie Lötstiftlänge C: 10 mm				HC-28P1NT22300	1615316	12

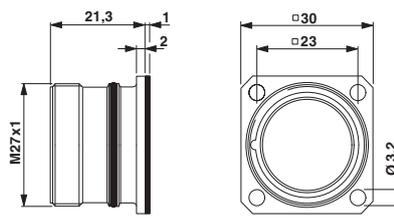
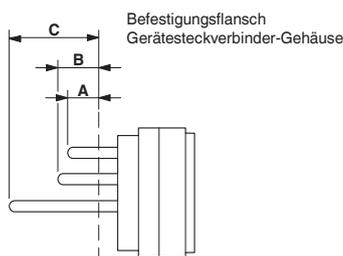
Bei Crimpanschluss:

Crimpkontakte Ø 1,0 mm

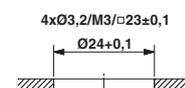
separat bestellen, siehe Seite 80

separat bestellen, siehe Seite 80

Typ	Freie Lötstiftlänge		
	A [mm]	B [mm]	C [mm]
M27 - Serie HC			
HC-.....2300	3,5	4,5	10



HC-...1N..2300
Flachdichtung



Einbaumaße

Signalsteckverbinder - CONINVERS signal

M27 - Serie HC

Gerätesteckverbinder, Vorderwandmontage, O-Ring

Bei der Vorderwand- (Außenwand-) montage wird das Steckverbinder-Gehäuse von "außen" auf dem Gerät befestigt, mittels Schrauben, Muttern oder Einschraubgewinde.



HC-..S1N..WA00

M27 Gerätesteckverbinder, Vorderwandmontage, O-Ring radial, für **Buchsenkontakte**



HC-..P1N..WA00

M27 Gerätesteckverbinder, Vorderwandmontage, O-Ring radial, für **Stiftkontakte**

Beschreibung	Anschlussart	Typ	Artikel-Nr.	VPE	Typ	Artikel-Nr.	VPE
M27 Gerätesteckverbinder, 26-polig	Löt	HC-26S1N12WA00	1590373	24	HC-26P1N12WA00	1590303	24
	Crimp	HC-26S1NRAWA00	1590403	24	HC-26P1NRAWA00	1590333	24
	Einlöt, Pin-Ø 0,8 mm, freie Lötstiftlänge C: 10 mm				HC-26P1NT2WA00	1615310	12
M27 Gerätesteckverbinder, 26-polig (25+PE)	Crimp	HC-ARS1NRAWA00	1615321	24	HC-ARP1NRAWA00	1590458	24
M27 Gerätesteckverbinder, 28-polig	Löt	HC-28S1N12WA00	1590439	24	HC-28P1N12WA00	1590418	24
Einlöt, Pin-Ø 0,8 mm, freie Lötstiftlänge C: 10 mm					HC-28P1NT2WA00	1615317	12

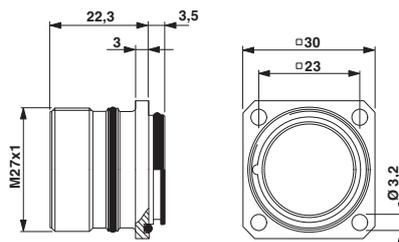
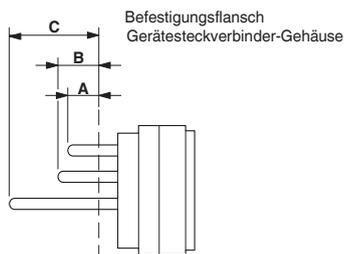
Bei Crimpanschluss:

Crimpkontakte Ø 1,0 mm

separat bestellen, siehe Seite 80

separat bestellen, siehe Seite 80

Typ	Freie Lötstiftlänge		
	A [mm]	B [mm]	C [mm]
M27 - Serie HC			
HC-.....WA00			10



HC-...1N..WA00
O-Ring radial



Einbaumaße

**Gerätesteckverbinder,
Hinterwandmontage, O-Ring**

Gehäuse für die Hinterwand- (Innenwand-) montage werden von innen durch die Anbauwand geführt und von außen verschraubt.



HC-..S1N..4300

M27 Gerätesteckverbinder, Hinterwandmontage, O-Ring radial, für **Buchsenkontakte**



HC-..P1N..4300

M27 Gerätesteckverbinder, Hinterwandmontage, O-Ring radial, für **Stiftkontakte**

Beschreibung	Anschlussart	Typ	Artikel-Nr.	VPE	Typ	Artikel-Nr.	VPE
M27 Gerätesteckverbinder, 26-polig	Löt	HC-26S1N124300	1590347	24	HC-26P1N124300	1590280	24
	Crimp	HC-26S1NRA4300	1590382	24	HC-26P1NRA4300	1590314	24
	Einlöt, Pin-Ø 0,6 mm, freie Lötstiftlänge A: 3,5 mm				HC-26P1N224300	1590307	12
	Einlöt, Pin-Ø 1,0 mm, freie Lötstiftlänge B: 4,5 mm				HC-26P1N324300	1590311	12
Einlöt, Pin-Ø 0,8 mm, freie Lötstiftlänge C: 10 mm				HC-26P1NT24300	1615340	12	
M27 Gerätesteckverbinder, 26-polig (25+PE)							
	Crimp	HC-ARS1NRA4300	1615318	24	HC-ARP1NRA4300	1615341	24
M27 Gerätesteckverbinder, 28-polig							
	Löt	HC-28S1N124300	1607139	24	HC-28P1N124300	1590408	24
Einlöt, Pin-Ø 0,6 mm, freie Lötstiftlänge A: 3,5 mm					HC-28P1N224300	1615313	12
Einlöt, Pin-Ø 1,0 mm, freie Lötstiftlänge B: 4,5 mm					HC-28P1N324300	1615315	12
Einlöt, Pin-Ø 0,8 mm, freie Lötstiftlänge C: 10 mm					HC-28P1NT24300	1590423	12

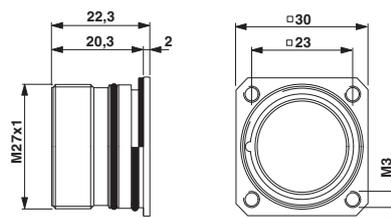
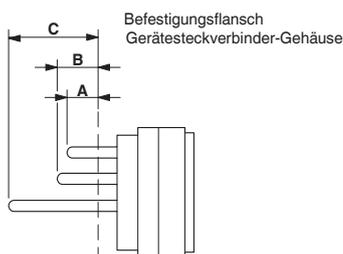
Bei Crimpanschluss:

Crimpkontakte Ø 1,0 mm

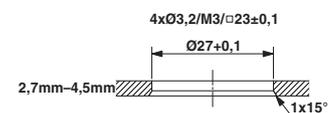
separat bestellen, siehe Seite 80

separat bestellen, siehe Seite 80

Typ	Freie Lötstiftlänge		
	A [mm]	B [mm]	C [mm]
M27 - Serie HC			
HC-.....4300	3,5	4,5	10



HC-...1N..4300
O-Ring radial



Einbaumaße

Crimpkontakte, gedreht

Jeder Gehäusetyp der M27 Signalsteckverbinder Serie HC kann mit Stift- oder Buchsenkontakten bestückt werden.

Aus Sicherheitsgründen dürfen im spannungsführenden Steckerteil nur Buchsenkontakte verwendet werden.

Hinweis: Je nach verwendeter Litze können die Anschlussquerschnitte (Crimpbereiche) von den unten genannten Werten abweichen.



RC-...2000

Crimpkontakte Buchse für M27 Steckverbinder Serie HC



RC-6.P2000

Crimpkontakte Stift für M27 Steckverbinder Serie HC

Beschreibung	Anschlussquerschnitt [mm²]	Typ	Artikel-Nr.	VPE	Typ	Artikel-Nr.	VPE
Kontakte Ø1,0 mm, für HC Kontaktträger, 26-polig und 26-polig (25+PE)	0,08 ... 0,22	RC-6RS2000	1603846	100	RC-6RP2000	1603836	100
	0,25 ... 0,5	RC-6LS2000	1603823	100	RC-6LP2000	1603819	100
	0,5 ... 0,75	RC-6KS2000	1603816	100	RC-6KP2000	1603814	100
	0,75 ... 1,0	RC-67S2000	1603800	500	RC-67P2000	1603797	500
Kontakt PE Ø1,0 mm, für HC Kontaktträger, 26-polig (25+PE)	0,75 ... 1,0	RC-6MS2000	1603829	100	RC-6MP2000	1603826	100
Crimpzange		separat bestellen, siehe Seite 140			separat bestellen, siehe Seite 140		
Einsetz- und Entriegelungswerkzeug		separat bestellen, siehe Seite 140			separat bestellen, siehe Seite 140		

Leistungssteckverbinder – CONINVERS power

Die flexible Verkabelung von Maschinen und Anlagen verlangt neben Kabel- und Kupplungssteckverbindern auch Geräteflansche und Wanddurchführungen in verschiedenen Ausführungen.

Das Produktprogramm der Leistungssteckverbinder ist dementsprechend ausgelegt. Alle Leistungssteckverbinder werden komplett vormontiert geliefert. Crimpkontakte werden separat bestellt, abhängig vom gewünschten Anschlussquerschnitt.

Serie P20

Leistungssteckverbinder bis zu 20 A / 630 V,
Crimpbereiche bis 2,5 mm²,
3+PE bis 5+3+PE

Serie P30

Leistungssteckverbinder bis zu 30 A / 630 V,
Crimpbereiche bis 4 mm², 5+PE / 4+3+PE

Serie P70

Leistungssteckverbinder bis zu 70 A / 630 V,
Crimpbereiche bis 16 mm², 2+3+PE / 4+3+PE

Serie P150

Leistungssteckverbinder bis zu 150 A / 630 V,
Crimpbereiche bis 50 mm², 2+3+PE / 4+3+PE

Inhaltsverzeichnis

M17 - Serie P20

Mechanische und Elektrische Daten	86
Auswahlhilfe	88
Kabelsteckverbinder	90
Kupplungssteckverbinder	92
Gerätesteckverbinder	93
Crimpkontakte	96

M23 - Serie P30

Mechanische und Elektrische Daten	98
Auswahlhilfe	100
Kabel- und Kupplungssteckverbinder	102
Gerätesteckverbinder	105
Wanddurchführungen	110
Crimpkontakte	112

M40 - Serie P70

Mechanische und Elektrische Daten	114
Auswahlhilfe	116
Kabel- und Kupplungssteckverbinder	118
Gerätesteckverbinder	120
Wanddurchführungen	124
Crimpkontakte	128

M58 - Serie P150

Mechanische und Elektrische Daten	130
Auswahlhilfe	132
Kabel-, Kupplungs- und Gerätesteckverbinder	134
Crimpkontakte	137

Das Komplettdprogramm für elektrische Leistungsapplikationen

Ob Feedback, oder Leistung – Rundsteckverbinder sind die richtige Wahl für den einfachen und Zeit sparenden Anschluss elektrischer Antriebe; bei Übertragungsleistungen bis zu 150 A / 630 V.

Zeitsparender Anschluss

Seitliches, radiales Einclipsen der Kontakte in den Kontaktträger ist jetzt bei allen Leistungssteckverbindern das charakteristische Merkmal – auch bei den 12- und 17- poligen Feedback- oder Gebersteckverbindern. Das spart Montagezeiten, ist sicher und schnell durchzuführen.

Für die rationelle Verarbeitung und hohe Steckzyklen – bis zu 10.000 – gibt es im Programm gestanzte-gerollte C-HC Crimpkontakte als Bandware in Steckdurchmessern 1 mm und 2 mm.



Serie P20:
M17 · bis 20 A/630 V,
ab Seite 86

Serie RF:
M23 · Signal-Feedback,
ab Seite 54



Serie P30:
M23 · bis 30 A/630 V,
ab Seite 98

Serie P70:
M40 · bis 70 A/630 V,
ab Seite 114

Serie P150:
M58 · bis 150 A/630 V,
ab Seite 130

Schnelle Verriegelung

Durch ca. 1/2 Umdrehung der Rändelmutter sind die SPEEDCON-Steckverbinder verriegelt, ohne Kompromisse an Dichtigkeit und Rüttelfestigkeit. Das SPEEDCON Konzept macht zudem das "blinde" Stecken auf dem Geräteflansch möglich. Die Handhabung unter beengten Einbauverhältnissen wird dadurch wesentlich erleichtert.



Schnelles Einclippen der Kontakte

Das spart Montagezeiten: Seitliches, radiales Einclippen der Kontakte in den Kontaktträger ist bei allen Leistungssteckverbindern das charakteristische Merkmal.

Schnelle Schirmauflage

Ein besonderes Merkmal der Leistungssteckverbinder ist die sehr elegante, ohne großen Kraftaufwand durchführbare Schirmauflage. Je nach Ausführung des Schirmgeflechts kann unter Umständen ganz auf das Aufspleißen des Schirms verzichtet werden. Überstehendes Schirmgeflecht wird einfach eingedreht. Insbesondere bei steifen Litzen und großen Anschlussquerschnitten ist dies eine wesentliche Erleichterung und Zeiteinsparung.



Leistungssteckverbinder - CONINVERS power

M17 - Serie P20

Mechanische und Elektrische Daten

Mechanische Daten

Gehäusematerial:	Drehteil Kupfer-Zink Legierung (CuZn), Druckgussteil Zink (GD-Zn)
Gehäuseoberfläche:	vernickelt; Gerätesteckverbinder: vernickelt/Dickschicht-passiviert (überlackierbar)
Isolierkörper:	Polyamid (PA 66)
Kontaktmaterial:	Kupfer-Zink Legierung (CuZn)
Kontaktoberfläche:	Vernickelt (Ni) mit Goldauflage (Au)
Kontaktanschlussart:	Crimpausführung
Dicht- und O-Ring:	Fluor-Kautschuk (FKM)
Umgebungstemperatur:	-20°C ... 125°C
Leitungseinführung:	Kabel- und Kupplungssteckverbinder für Kabel-Außendurchmesser 3,5 - 10 mm, geschirmt (3,5 - 11,5 mm auf Anfrage)
Verriegelungsart:	Schnellverriegelung M17 SPEEDCON, Kabelsteckverbinder optional mit M17 x 1 Regelgewinde
Steckzyklen mechan.:	Standard: 50, gestanzte-gerollte C-HC Crimpkontakte: bis 10.000
Schutzklasse:	IP67 in verriegeltem Zustand

Elektrische Daten

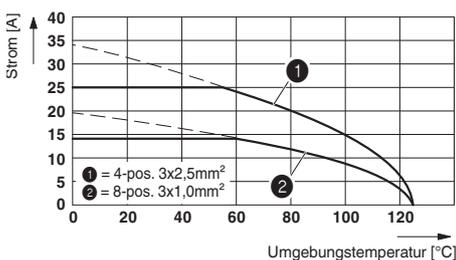
Polzahl	4 (3+PE)	6 (5+PE)	7 (6+PE)	8 (7+PE)	9 (5+3+PE)				
Kontakte	3 + PE	5 + PE	6 + PE	7 + PE	5	+	3	+	PE
Kontakt-Ø [mm]	2	1	1	1	0,6		1		1
Litzenquerschnitt, Crimpkontakte gedreht [mm ²]	0,25 ... 2,5	0,08 ... 1,0	0,08 ... 1,0	0,08 ... 1,0	0,08 ... 0,5		0,08 ... 0,5		0,08 ... 1,0
Litzenquerschnitt, C-HC Crimpkontakte gestanzte-gerollt [mm ²]	-	0,08 ... 0,56	0,08 ... 0,56	0,08 ... 0,56	-		-		-
Kabelklemmbereich max Ø [mm]	10	10	10	10			10		
Nennstrom pro Kontakt bei 25 °C ¹⁾	20 (25) ²⁾	14	14	14	3,6		14		-
Angaben nach DIN EN 61984:2001									
Nenn-/Bemessungsspannung [V]	630	630	630	630	60		630		-
Prüf-/Stoßspannung [kV AC]	4	6	6	6	1,5		6		-
Überspannungskategorie	III	III	III	III			III		
Verschmutzungsgrad ³⁾	3	3	3	3			3		
Aufstellhöhe [m]	bis 3000	bis 3000	bis 3000	bis 3000			bis 3000		

¹⁾ Die effektive Stromtragfähigkeit ist ggf. anwendungsabhängig über eine Deratingkurve zu bestimmen.

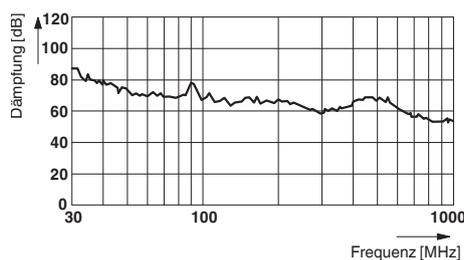
²⁾ 25A bei Belegung mit 3 x 2,5 mm²

³⁾ Die angegebenen Werte setzen ein korrekt verriegeltes Steckverbinderpaar voraus, das lediglich zu Prüf- und Wartungszwecken getrennt wird. Ist der Steckverbinder unverriegelt den Umgebungsbedingungen ausgesetzt und besteht die Gefahr von Verschmutzung, so ist der Steckverbinder durch eine Schutzkappe ≥ IP 54 zu verschließen.

Deratingkurve (für 3 x 2,5 mm² / 3 x 1,0 mm²)
in Anlehnung an DIN EN 60512-5-2
(Kabelsteckverbinder montiert)

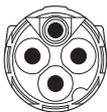
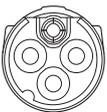
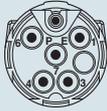
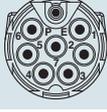
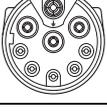


Schirmdämpfungskurve in Anlehnung an
DIN EN 50289-1-6 SPEEDCON Kabelstecker und
Gerätestecker gewinkelt auf Grundplatte



Hinweis:

Im Gegensatz zu Steckvorrichtungen dürfen Steckverbinder nur in spannungsfreiem Zustand gesteckt bzw. gezogen werden.

Kontaktammer Nummerierung (Ansicht Steckseite)		
Polzahl	Stift	Buchse
4-polig (3+PE) Crimp	 	 
6-polig (5+PE) (Kontaktammern 2+5 verschlossen) Crimp	 	 
7-polig (6+PE) Crimp	 	 
8-polig (7+PE) Crimp	 	 
9-polig (5+3+PE) Crimp	 	 
	* mit Erdungsfeder PE voreilend	* mit Erdungsfeder PE voreilend

Hinweis:

Die Steckverbinder können je nach Anwendungsfall mit Stift- oder Buchsenkontakten bestückt werden.

Aus Sicherheitsgründen dürfen im spannungsführenden Steckerteil nur Buchsenkontakte verwendet werden.

Auswahlhilfe

M17 Leistungs- und Feedback- Steckverbinder 4- / 6- / 7- / 8- / 9- polig, bis zu 20 A / 630 V, Crimpbereiche 0,08 mm² bis 2,5 mm²

- Kabelsteckverbinder
- Kupplungssteckverbinder
- Gerätesteckverbinder (Geräteflansche)

Die Steckverbinder werden komplett vormontiert geliefert und durch die jeweiligen Crimpkontakte ergänzt.

Um einen Steckverbinder der Serie P20 für die Kabel- und Gerätesteckverbinderseite zu beschreiben, wird das komplett vormontierte Steckergehäuse durch die entsprechenden Crimpkontakte ergänzt. Jeder Gehäusotyp kann mit Stift- oder Buchsenkontakten bestückt werden. P20 Steckverbinder mit Rändelmutter können wahlweise mit SPEEDCON-Schnellverriegelung oder mit M17 x 1 Regelsegewinde ausgestattet werden. Die Steckverbinder mit Aussengewinde sind voll kompatibel zu Standardgewinden und zur SPEEDCON-Schnellverriegelung.

Die Produktmatrix gibt einen Überblick über die zur Verfügung stehenden Komponenten.

Steckverbinder-Typ

Kabelsteckverbinder

SPEEDCON-Schnellverriegelung, Seite 90

Vierkant-Montageflansch für Kabel- und Kupplungssteckverbinder zur Wandmontage, Seite 152

geschirmt



ST-...1N8A80..S



M17 x 1 Standardverriegelung, Seite 91



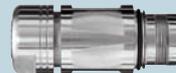
ST-...1N8A80..

Kupplungssteckverbinder

Seite 92

Vierkant-Montageflansch für Kabel- und Kupplungssteckverbinder zur Wandmontage, Seite 152

geschirmt



ST-...1N8A90..S



Gerätesteckverbinder

gerade, Seite 93

gerade, mit Kontakträger zum Einrasten, Seite 93

geschirmt



ST-...1N8AWQ00S



ST-...1N8AW400S

gerade, mit zentralem Befestigungsgewinde, **Vorderwandmontage**, Seite 95

gerade, mit zentralem Befestigungsgewinde, **Hinterwandmontage**, Seite 95



ST-...1N8A6100S



ST-...1N8AH100S

gewinkelt drehbar, Seite 94



ST-...1N8AAD00S,
ST-...1N8AAC00S

Crimpkontakte

Buchsenkontakte

Gedreht, Seite 97



Gestanz-gerollt, Bandware,
Seite 96



Alle Gehäuse sind mit Stift- oder Buchsen-Crimpkontakten bestückbar

Stiftkontakte

Gedreht, Seite 97



Werkzeuge / Zubehör

Crimpwerkzeuge

Crimpzange für gestanz-gerollte C-HC Crimpkontakte,
Seite 144



Crimpzangen für gedrehte Crimpkontakte,
Seite 145



Crimpzange mit Digitalanzeige für gedrehte Crimpkontakte,
Seite 150



Entriegelungswerkzeug

für Gerätesteckverbinder mit Kontaktträger zum
Einrasten von der Geräteseite,
Seite 152



Hinweis:

Aus Sicherheitsgründen dürfen im spannungsführenden Steckerteil nur Buchsenkontakte verwendet werden.

Leistungssteckverbinder - CONINVERS power

M17 - Serie P20

Kabelsteckverbinder mit SPEEDCON-Schnellverriegelung

Das SPEEDCON-Gewinde gestattet die Schnellverriegelung von Kabelstecker und Kupplungsstecker bzw. Geräteflansch. Die Verriegelung erfolgt durch eine Rechtsdrehung der Rändelmutter bis zum deutlich spürbaren Anschlag. Die Rändelmutter hat einen Linksanschlag. Dieser gestattet das "blinde" Stecken des Steckverbinders.

Kabelsteckverbinder der Serie P20 werden wahlweise mit der Standard M17-Schraubverriegelung oder mit der SPEEDCON-Schnellverriegelung angeboten.



ST-.ES1N8A800.S

Kabelsteckverbinder SPEEDCON-Schnellverriegelung, für **Buchsenkontakte**



ST-.EP1N8A800.S

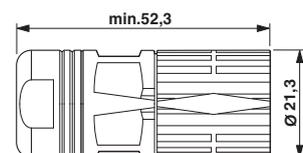
Kabelsteckverbinder SPEEDCON-Schnellverriegelung, für **Stiftkontakte**

Beschreibung	Kabeldichtung Ø [mm]	Typ	Artikel-Nr.	VPE	Typ	Artikel-Nr.	VPE
M17 Kabelsteckverbinder SPEEDCON, 4-polig (3+PE), gerade	3,5 ... 5	ST-3ES1N8A8002S	1607681	30	ST-3EP1N8A8002S	1607662	30
	5 ... 8	ST-3ES1N8A8003S	1607683	30	ST-3EP1N8A8003S	1607665	30
	8 ... 10	ST-3ES1N8A8004S	1607685	30	ST-3EP1N8A8004S	1607667	30
M17 Kabelsteckverbinder SPEEDCON, 6-polig (5+PE), gerade	3,5 ... 5	ST-5ES1N8A8002S	1607715	30	ST-5EP1N8A8002S	1607698	30
	5 ... 8	ST-5ES1N8A8003S	1607718	30	ST-5EP1N8A8003S	1607700	30
	8 ... 10	ST-5ES1N8A8004S	1607720	30	ST-5EP1N8A8004S	1607702	30
M17 Kabelsteckverbinder SPEEDCON, 7-polig (6+PE), gerade	3,5 ... 5	ST-6ES1N8A8002S	1613576	30	ST-6EP1N8A8002S	1613557	30
	5 ... 8	ST-6ES1N8A8003S	1613578	30	ST-6EP1N8A8003S	1613559	30
	8 ... 10	ST-6ES1N8A8004S	1613580	30	ST-6EP1N8A8004S	1613561	30
M17 Kabelsteckverbinder SPEEDCON, 8-polig (7+PE), gerade	3,5 ... 5	ST-7ES1N8A8002S	1607753	30	ST-7EP1N8A8002S	1607734	30
	5 ... 8	ST-7ES1N8A8003S	1607756	30	ST-7EP1N8A8003S	1607736	30
	8 ... 10	ST-7ES1N8A8004S	1607759	30	ST-7EP1N8A8004S	1607738	30
M17 Kabelsteckverbinder SPEEDCON, 9-polig (5+3+PE), gerade	3,5 ... 5	ST-8ES1N8A8002S	1613618	30	ST-8EP1N8A8002S	1613599	30
	5 ... 8	ST-8ES1N8A8003S	1613620	30	ST-8EP1N8A8003S	1613601	30
	8 ... 10	ST-8ES1N8A8004S	1613622	30	ST-8EP1N8A8004S	1613603	30

Crimpkontakte: 4-polig: Ø 2mm, 6-/7-/8-polig: Ø 1mm, 9-polig: Ø 1mm/Ø 0,6mm

separat bestellen, siehe ab Seite 96

separat bestellen, siehe ab Seite 96



ST-.ES1N8A800.S , ST-.EP1N8A800.S

Kabelsteckverbinder mit Standardverriegelung

Aus Gründen der Rückwärtskompatibilität wird der Kabelsteckverbinder auch mit einer Standard-Schraubverriegelung angeboten. In dieser Ausführung passt er auf ein Standard-Schraubgewinde aber auch auf ein SPEEDCON-Aussengewinde des Gegensteckers, z. B. ein gerader Geräteflansch.

Besonderes Merkmal ist die Verfügbarkeit des Steckverbinders sowohl als Buchsenausführung wie auch als Stiftausführung.



ST-.ES1N8A800.

Kabelsteckverbinder Standardverriegelung, für **Buchsenkontakte**



ST-.EP1N8A800.

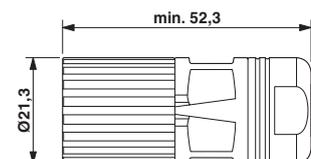
Kabelsteckverbinder Standardverriegelung, für **Stiftkontakte**

Beschreibung	Kabeldichtung Ø [mm]	Typ	Artikel-Nr.	VPE	Typ	Artikel-Nr.	VPE
M17 Kabelsteckverbinder, 4-polig (3+PE), gerade	3,5 ... 5	ST-3ES1N8A8002	1607679	30	ST-3EP1N8A8002	1607661	30
	5 ... 8	ST-3ES1N8A8003	1607682	30	ST-3EP1N8A8003	1607663	30
	8 ... 10	ST-3ES1N8A8004	1607684	30	ST-3EP1N8A8004	1607666	30
M17 Kabelsteckverbinder, 6-polig (5+PE), gerade	3,5 ... 5	ST-5ES1N8A8002	1607714	30	ST-5EP1N8A8002	1607697	30
	5 ... 8	ST-5ES1N8A8003	1607717	30	ST-5EP1N8A8003	1607699	30
	8 ... 10	ST-5ES1N8A8004	1607719	30	ST-5EP1N8A8004	1607701	30
M17 Kabelsteckverbinder, 7-polig (6+PE), gerade	3,5 ... 5	ST-6ES1N8A8002	1613575	30	ST-6EP1N8A8002	1613556	30
	5 ... 8	ST-6ES1N8A8003	1613577	30	ST-6EP1N8A8003	1613558	30
	8 ... 10	ST-6ES1N8A8004	1613579	30	ST-6EP1N8A8004	1613560	30
M17 Kabelsteckverbinder, 8-polig (7+PE), gerade	3,5 ... 5	ST-7ES1N8A8002	1607752	30	ST-7EP1N8A8002	1607733	30
	5 ... 8	ST-7ES1N8A8003	1607755	30	ST-7EP1N8A8003	1607735	30
	8 ... 10	ST-7ES1N8A8004	1607758	30	ST-7EP1N8A8004	1607737	30
M17 Kabelsteckverbinder, 9-polig (5+3+PE), gerade	3,5 ... 5	ST-8ES1N8A8002	1613617	30	ST-8EP1N8A8002	1613598	30
	5 ... 8	ST-8ES1N8A8003	1613619	30	ST-8EP1N8A8003	1613600	30
	8 ... 10	ST-8ES1N8A8004	1613621	30	ST-8EP1N8A8004	1613602	30

Crimpkontakte: 4-polig: Ø 2mm, 6-/7-/8-polig: Ø 1mm, 9-polig: Ø 1mm/Ø 0,6mm

separat bestellen, siehe ab Seite 96

separat bestellen, siehe ab Seite 96



ST-.ES1N8A800. , ST-.EP1N8A800.

Kupplungssteckverbinder

Die Kupplungssteckverbinder gibt es nur mit SPEEDCON-Schraubgewinde. Sie lassen sich sowohl mit dem SPEEDCON-Gewinde als auch mit dem Vollgewinde des Gegensteckverbinders zusammenschrauben.

Die Steckposition ist durch einen Pfeil deutlich markiert.



ST-.ES1N8A900.S

Kupplungssteckverbinder SPEEDCON/Standardverriegelung, für **Buchsenkontakte**



ST-.EP1N8A900.S

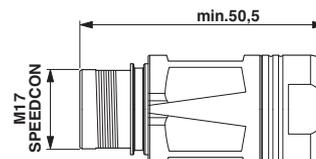
Kupplungssteckverbinder SPEEDCON/Standardverriegelung, für **Stiftkontakte**

Beschreibung	Kabeldichtung Ø [mm]	Typ	Artikel-Nr.	VPE	Typ	Artikel-Nr.	VPE
M17 Kupplungssteckverbinder,4-polig (3+PE), gerade							
	3,5 ... 5	ST-3ES1N8A9002S	1607687	30	ST-3EP1N8A9002S	1607669	30
	5 ... 8	ST-3ES1N8A9003S	1607688	30	ST-3EP1N8A9003S	1607670	30
	8 ... 10	ST-3ES1N8A9004S	1607689	30	ST-3EP1N8A9004S	1607671	30
M17 Kupplungssteckverbinder,6-polig (5+PE), gerade							
	3,5 ... 5	ST-5ES1N8A9002S	1607722	30	ST-5EP1N8A9002S	1607705	30
	5 ... 8	ST-5ES1N8A9003S	1607723	30	ST-5EP1N8A9003S	1607706	30
	8 ... 10	ST-5ES1N8A9004S	1607724	30	ST-5EP1N8A9004S	1607707	30
M17 Kupplungssteckverbinder,7-polig (6+PE), gerade							
	3,5 ... 5	ST-6ES1N8A9002S	1613582	30	ST-6EP1N8A9002S	1613563	30
	5 ... 8	ST-6ES1N8A9003S	1613583	30	ST-6EP1N8A9003S	1613564	30
	8 ... 10	ST-6ES1N8A9004S	1613584	30	ST-6EP1N8A9004S	1613565	30
M17 Kupplungssteckverbinder,8-polig (7+PE), gerade							
	3,5 ... 5	ST-7ES1N8A9002S	1607763	30	ST-7EP1N8A9002S	1607740	30
	5 ... 8	ST-7ES1N8A9003S	1607764	30	ST-7EP1N8A9003S	1607741	30
	8 ... 10	ST-7ES1N8A9004S	1607765	30	ST-7EP1N8A9004S	1607742	30
M17 Kupplungssteckverbinder,9-polig (5+3+PE), gerade							
	3,5 ... 5	ST-8ES1N8A9002S	1613624	30	ST-8EP1N8A9002S	1613605	30
	5 ... 8	ST-8ES1N8A9003S	1613625	30	ST-8EP1N8A9003S	1613606	30
	8 ... 10	ST-8ES1N8A9004S	1613626	30	ST-8EP1N8A9004S	1613607	30

Crimpkontakte: 4-polig: Ø 2mm, 6-/7-/8-polig: Ø 1mm, 9-polig: Ø 1mm/Ø 0,6mm

separat bestellen, siehe ab Seite 96

separat bestellen, siehe ab Seite 96



ST-.ES1N8A900.S , ST-.EP1N8A900.S

**Gerätesteckverbinder, gerade,
Vorderwandmontage**

Geräte werden teilweise mit angeschlagenen und vorkonfektionierten Kontaktträgern angeliefert, z. B. Drehgeber für Servomotoren. In solchen Fällen ist es günstig, den Isolierkörper von hinten in das vormontierte Gehäuse einzubauen. Diese Variante mit Kontaktträger zum Einrasten erfordert ein Entriegelungswerkzeug, um den Kontaktträger von vorne wieder zu lösen.



ST-E.1N8AWQ00S

Gerätesteckverbinder, gerade,
SPEEDCON/Standardverriegelung



ST-E.1N8AW400S

Gerätesteckverbinder, gerade,
SPEEDCON/Standardverriegelung,
Kontakteinsatz zum Einrasten

Beschreibung	Polzahl	Typ	Artikel-Nr.	VPE	Typ	Artikel-Nr.	VPE
M17 Gerätesteckverbinder, gerade, für Buchsenkontakte	4(3+PE)	ST-3ES1N8AWQ00S	1607694	30	ST-3ES1N8AW400S	1607692	30
	6(5+PE)	ST-5ES1N8AWQ00S	1607728	30	ST-5ES1N8AW400S	1607727	30
	7(6+PE)	ST-6ES1N8AWQ00S	1613589	30	ST-6ES1N8AW400S	1613588	30
	8(7+PE)	ST-7ES1N8AWQ00S	1607769	30	ST-7ES1N8AW400S	1607768	30
	9(5+3+PE)	ST-8ES1N8AWQ00S	1613631	30	ST-8ES1N8AW400S	1613630	30
M17 Gerätesteckverbinder, gerade, für Stiftkontakte	4(3+PE)	ST-3EP1N8AWQ00S	1607675	30	ST-3EP1N8AW400S	1607674	30
	6(5+PE)	ST-5EP1N8AWQ00S	1607711	30	ST-5EP1N8AW400S	1607710	30
	7(6+PE)	ST-6EP1N8AWQ00S	1613570	30	ST-6EP1N8AW400S	1613569	30
	8(7+PE)	ST-7EP1N8AWQ00S	1607747	30	ST-7EP1N8AW400S	1607746	30
	9(5+3+PE)	ST-8EP1N8AWQ00S	1613612	30	ST-8EP1N8AW400S	1613611	30

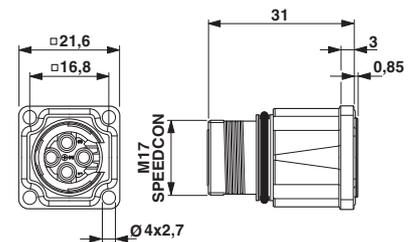
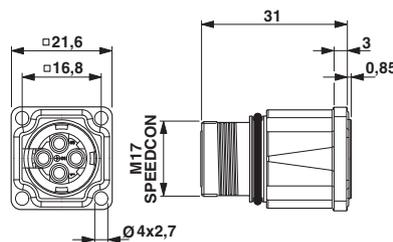
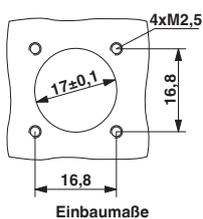
Crimpkontakte: 4-polig: Ø 2mm, 6-/7-/8-polig: Ø 1mm,
9-polig: Ø 1mm/Ø 0,6mm

Entriegelungswerkzeug

separat bestellen, siehe ab Seite 96

separat bestellen, siehe ab Seite 96

separat bestellen, siehe Seite 152



Leistungssteckverbinder - CONINVERS power

M17 - Serie P20

Gerätesteckverbinder, gewinkelt, drehbar, Vorderwandmontage

Zur optimalen Anpassung an die jeweilige Applikation sind die gewinkelten Anbaugehäuse stufenlos bis zu 308° drehbar.

Außerdem sind zwei Flanschmaß-Varianten mit 21,6 mm x 21,6 mm oder 25 mm x 25 mm lieferbar.

Anbausteckverbinder gewinkelt, drehbar, Flanschmaß 28 x 28 mm auf Anfrage.



ST-E.1N8AAD00S

Gerätesteckverbinder, gewinkelt, drehbar, SPEEDCON/Standardverriegelung, Flanschmaß: 21,6 mm

ST-E.1N8AAC00S

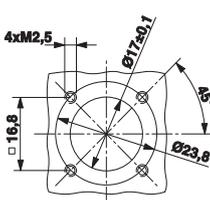
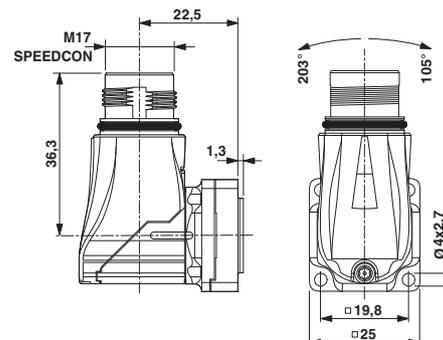
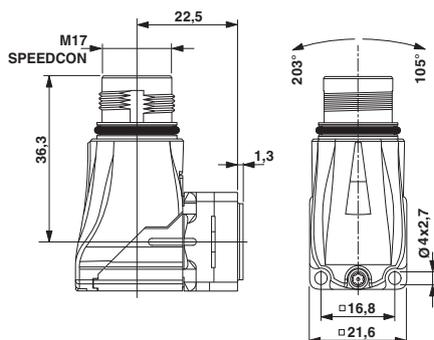
Gerätesteckverbinder, gewinkelt, drehbar, SPEEDCON/Standardverriegelung, Flanschmaß: 25 mm

Beschreibung	Polzahl	Typ	Artikel-Nr.	VPE	Typ	Artikel-Nr.	VPE
M17 Gerätesteckverbinder, gewinkelt, drehbar, für Buchsenkontakte	4(3+PE)	ST-3ES1N8AAD00S	1607691	16	ST-3ES1N8AAC00S	1607690	16
	6(5+PE)	ST-5ES1N8AAD00S	1607726	16	ST-5ES1N8AAC00S	1607725	16
	7(6+PE)	ST-6ES1N8AAD00S	1613586	16	ST-6ES1N8AAC00S	1613585	16
	8(7+PE)	ST-7ES1N8AAD00S	1607767	16	ST-7ES1N8AAC00S	1607766	16
	9(5+3+PE)	ST-8ES1N8AAD00S	1613628	16	ST-8ES1N8AAC00S	1613627	16
M17 Gerätesteckverbinder, gewinkelt, drehbar, für Stiftkontakte	4(3+PE)	ST-3EP1N8AAD00S	1607673	16	ST-3EP1N8AAC00S	1607672	16
	6(5+PE)	ST-5EP1N8AAD00S	1607709	16	ST-5EP1N8AAC00S	1607708	16
	7(6+PE)	ST-6EP1N8AAD00S	1613567	16	ST-6EP1N8AAC00S	1613566	16
	8(7+PE)	ST-7EP1N8AAD00S	1607744	16	ST-7EP1N8AAC00S	1607743	16
	9(5+3+PE)	ST-8EP1N8AAD00S	1613609	16	ST-8EP1N8AAC00S	1613608	16

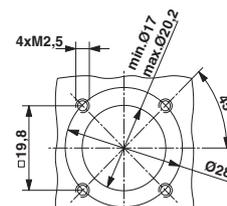
Crimpkontakte: 4-polig: Ø 2mm, 6-/7-/8-polig: Ø 1mm, 9-polig: Ø 1mm/Ø 0,6mm

separat bestellen, siehe ab Seite 96

separat bestellen, siehe ab Seite 96



ST-.ES1N8AAD00S , ST-.EP1N8AAD00S



ST-.ES1N8AAC00S , ST-.EP1N8AAC00S

Gerätesteckverbinder, zentrales Befestigungsgewinde, Vorder- und Hinterwandmontage

Die Geräteflansche mit zentralem Befestigungsgewinde werden von außen bzw. von innen in die Montagewand eingeschraubt.

Die Befestigung des Kontaktträgers erfolgt von der Geräteseite durch Einclippen und Verrasten. Für das Lösen des Kontaktträgers ist ein Entriegelungswerkzeug erforderlich, welches den Isolierkörper von der Steckseite her löst.



ST-E.1N8A6100S

Gerätesteckverbinder, **Vorderwandmontage**,
SPEEDCON/Standardverriegelung,
zentrales Befestigungsgewinde M18 x 0,75



ST-E.1N8AH100S

Gerätesteckverbinder, **Hinterwandmontage**,
SPEEDCON/Standardverriegelung,
zentrales Befestigungsgewinde M20 x 1,5

Beschreibung	Polzahl	Typ	Artikel-Nr.	VPE	Typ	Artikel-Nr.	VPE
M17 Gerätesteckverbinder, für Buchsenkontakte	4(3+PE)	ST-3ES1N8A6100S	1613546	30	ST-3ES1N8AH100S	1613547	30
	6(5+PE)	ST-5ES1N8A6100S	1613550	30	ST-5ES1N8AH100S	1613551	30
	7(6+PE)	ST-6ES1N8A6100S	1613572	30	ST-6ES1N8AH100S	1613587	30
	8(7+PE)	ST-7ES1N8A6100S	1613592	30	ST-7ES1N8AH100S	1613593	30
	9(5+3+PE)	ST-8ES1N8A6100S	1613614	30	ST-8ES1N8AH100S	1613629	30
M17 Gerätesteckverbinder, für Stiftkontakte	4(3+PE)	ST-3EP1N8A6100S	1613544	30	ST-3EP1N8AH100S	1613545	30
	6(5+PE)	ST-5EP1N8A6100S	1613548	30	ST-5EP1N8AH100S	1613549	30
	7(6+PE)	ST-6EP1N8A6100S	1613553	30	ST-6EP1N8AH100S	1613568	30
	8(7+PE)	ST-7EP1N8A6100S	1613590	30	ST-7EP1N8AH100S	1613591	30
	9(5+3+PE)	ST-8EP1N8A6100S	1613595	30	ST-8EP1N8AH100S	1613610	30
Kontermutter, zur Montage mit Bohrung und Verdrehenschutz	M18 x 0,75	ST-E2015151	1613831	25	RC-13041	1600417	25
	M20 x 1,5						

Crimpkontakte: 4-polig: Ø 2mm, 6-/7-/8-polig: Ø 1mm,

9-polig: Ø 1mm/Ø 0,6mm

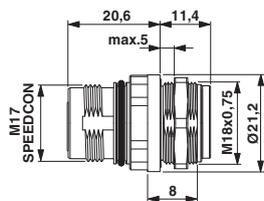
Entriegelungswerkzeug

separat bestellen, siehe ab Seite 96

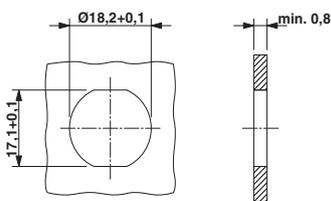
separat bestellen, siehe Seite 152

separat bestellen, siehe ab Seite 96

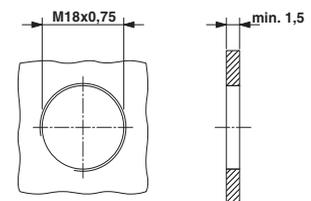
separat bestellen, siehe Seite 152



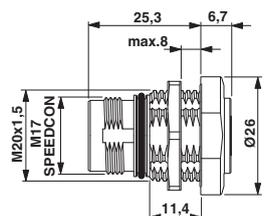
ST-ES1N8A6100S, ST-EP1N8A6100S
Kontermutter separat bestellen



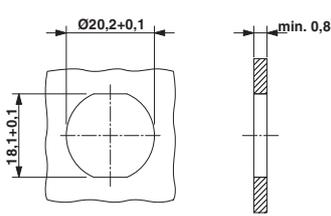
Einbaumaße: ST-E.1N8A6100S, Bohrung mit Verdrehenschutz
und Kontermutter (Empfehlung bei Einbau in Stahlblechwand)



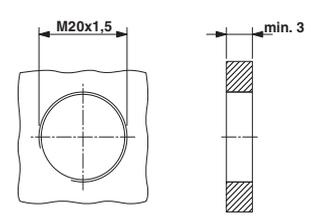
Einbaumaße: ST-E.1N8AH100S, Durchgangsbohrung mit
Gewinde (Empfehlung bei Einbau in Stahlblechwand)



ST-ES1N8AH100S, ST-EP1N8AH100S
Kontermutter separat bestellen



Einbaumaße: ST-E.1N8AH100S, Bohrung mit Verdrehenschutz
und Kontermutter (Empfehlung bei Einbau in Stahlblechwand)



Einbaumaße: ST-E.1N8AH100S, Durchgangsbohrung mit
Gewinde (Empfehlung bei Einbau in Stahlblechwand)

Crimpkontakte, gestanz-gerollt

C-HC® sind gestanz-gerollte Buchsenkontakte mit hyperboloid geformten Kontaktstegen und integriertem Draht- und Isolationscrimp. Die High-Performance-Crimpkontakte sind ausgelegt auf bis zu 10.000 Steckzyklen.

Die Kontakte werden als Bandware auf Rollen zur manuellen oder automatischen Verarbeitung geliefert.

Hinweis: Je nach verwendeter Litze können die Anschlussquerschnitte (Crimpbereiche) von den unten genannten Werten abweichen.



SF-10KS3.0

C-HC Buchsenkontakte zur Verarbeitung mit Handcrimpzangen



SF-10KS3.0

C-HC Buchsenkontakte zur Verarbeitung mit Crimpautomaten

Beschreibung	Anschlussquerschnitt [mm²]
C-HC Buchsenkontakte, gestanz-gerollt, Bandware, Ø 1 mm, 2.500 Stck. / Rolle	0,08 ... 0,2
	0,2 ... 0,56
C-HC Buchsenkontakte, gestanz-gerollt, Bandware, Ø 1 mm, 10.000 Stck. / Rolle	0,08 ... 0,2
	0,2 ... 0,56

Typ	Artikel-Nr.	VPE
SF-10KS320	1607031	1
SF-10KS350	1607032	1

Typ	Artikel-Nr.	VPE
SF-10KS330	1607358	1
SF-10KS360	1607361	1

Crimpwerkzeuge für gestanz-gerollte C-HC Crimpkontakte

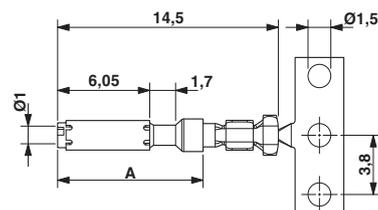
separat bestellen, siehe ab Seite 144

separat bestellen, siehe ab Seite 144

Kontaktdurchmesser

Polzahl	Kontakt-Anzahl	Kontakt-Ø [mm]
4(3+PE)	4	2
6(5+PE)	6	1
7(6+PE)	7	1
8(7+PE)	8	1
9(5+3+PE)	5+3+PE	0,6+1+1
12 *)	12	0,6
17	17	0,6

*) in Vorbereitung



C-HC Buchsenkontakt Ø 1 mm
A = D-SUB-Maß

Crimpkontakte, gedreht

Die Steckverbinder Serie P20 werden je nach Polzahl mit Kontakten Ø 2 mm, Ø 1 mm oder Ø 0,6 mm bestückt (siehe Tabelle unten).

Hinweis: Je nach verwendeter Litze können die Anschlussquerschnitte (Crimpbe-
reiche) von den unten genannten Werten abweichen.



S-....0..

Crimpkontakte **Buchse**



S-....0..

Crimpkontakte **Stift**

Beschreibung	Anschlussquerschnitt [mm²]	Typ	Artikel-Nr.	VPE	Typ	Artikel-Nr.	VPE
Kontakte Buchse Ø 2,0 mm	0,25 ... 1,0	ST-20KS010	1607657	100			
	1,0 ... 2,5	ST-20KS020	1607658	100			
Kontakte Buchse Ø 1,0 mm	0,08 ... 0,2	SF-6CS2000	1605562	100			
	0,14 ... 0,5	SF-10KS004	1607356	100			
	0,5 ... 1,0	SF-6AS2000	1605557	100			
	Drahtfederkontakt, 0,14 ... 1,0	SF-10KS010	1605481	100			
Kontakte Buchse Ø 0,6 mm	0,08 ... 0,25	ST-06KS010	1607580	100			
	0,14 ... 0,34	ST-06KS020	1607581	100			
	0,34 ... 0,5	ST-06KS030	1607582	100			
Kontakte Stift Ø 2,0 mm	0,25 ... 1,0				ST-20KP010	1607655	100
	1,0 ... 2,5				ST-20KP020	1607656	100
Kontakte Stift Ø 1,0 mm	0,08 ... 0,2				SF-6CP2000	1605559	100
	0,14 ... 0,5				SF-10KP004	1607355	100
	0,5 ... 1,0				SF-6AP2000	1605554	100
Kontakte Stift Ø 0,6 mm	0,08 ... 0,25				ST-06KP010	1607577	100
	0,14 ... 0,34				ST-06KP020	1607578	100
	0,34 ... 0,5				ST-06KP030	1607579	100
Crimpwerkzeuge		separat bestellen, siehe ab Seite 145			separat bestellen, siehe ab Seite 145		
Crimpwerkzeug mit Digitalanzeige		separat bestellen, siehe Seite 150			separat bestellen, siehe Seite 150		

Kontaktdurchmesser

Polzahl	Kontakt-Anzahl	Kontakt-Ø [mm]
4(3+PE)	4	2
6(5+PE)	6	1
7(6+PE)	7	1
8(7+PE)	8	1
9(5+3+PE)	5+3+PE	0,6+1+1
12 *)	12	0,6
17	17	0,6

*) in Vorbereitung

Hinweise:

Jeder Gehäusotyp der Steckverbinder kann mit Stift- oder Buchsenkontakten bestückt werden.

Aus Sicherheitsgründen dürfen im spannungsführenden Steckerteil nur Buchsenkontakte verwendet werden.

Leistungssteckverbinder - CONINVERS power M23 - Serie P30

Mechanische und Elektrische Daten

Mechanische Daten

Gehäusematerial:	Dreiteile Kupfer-Zink Legierung (CuZn), Druckgussteil Zink (GD-Zn)
Gehäuseoberfläche:	vernickelt; Gerätesteckverbinder: vernickelt/Dickschicht-passiviert (überlackierbar)
Isolierkörper:	Polyamid (PA 66)
Kontaktmaterial:	Kupfer-Zink Legierung (CuZn)
Kontaktoberfläche:	Vernickelt (Ni) mit Goldauflage (Au)
Kontaktanschlussart:	Crimppausführung
Dicht- und O-Ring:	Fluor-Kautschuk (FKM)
Umgebungstemperatur:	-20°C ... 125°C
Leitungseinführung:	Kabel- und Kupplungssteckverbinder für Kabel-Außendurchmesser 7,5 - 18 mm, geschirmt
Verriegelungsart:	Schraubverriegelung M23
Steckzyklen mechan.:	Standard: 50, gestanz-gerollte C-HC Crimpkontakte: bis 10.000
Schutzklasse:	IP67 in verriegeltem Zustand
Zulassung:	Eine Übersicht der gelisteten Steckverbinder nach UL, cUL und VDE ist auf Anfrage erhältlich.

Elektrische Daten

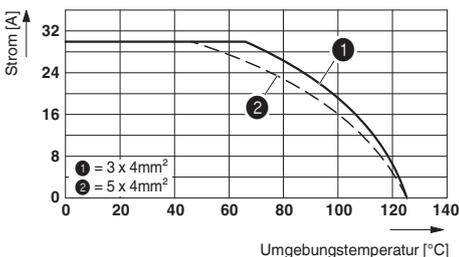
Polzahl	6 (5+PE)	8 (4+3+PE)				
Kontakte	5 + PE	4	+	3	+	PE
Kontakt-Ø [mm]	2	1		2		2
Litzenquerschnitte						
Kurze Ausführung, Kabel-Ø max. 14 mm [mm ²]	0,25 ... 2,5	0,08 ... 1,0		0,25 ... 2,5		0,25 ... 2,5
Lange Ausführung, Kabel-Ø max. 18 mm [mm ²]	0,25 ... 4,0	0,08 ... 1,0		0,25 ... 4,0		0,25 ... 4,0
Gerätesteckverbinder [mm ²]	0,25 ... 4,0	0,08 ... 1,0		0,25 ... 4,0		0,25 ... 4,0
Nennstrom pro Kontakt bei 25 °C ¹⁾	30	9		30		-
Angaben nach DIN EN 61984:2001						
Nenn-/Bemessungsspannung [V]	630 ²⁾	250		630 ²⁾		-
Prüf-/Stoßspannung [kV AC]	6	4		6		-
Überspannungskategorie	III			III		
Verschmutzungsgrad ³⁾	3			3		
Aufstellhöhe [m]	bis 3000			bis 3000		

¹⁾ Die effektive Stromtragfähigkeit ist ggf. anwendungsabhängig über eine Deratingkurve zu bestimmen.

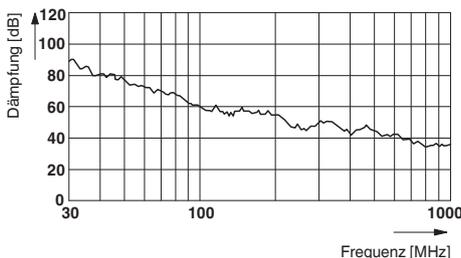
²⁾ 400 V bei Bestückung mit gestanz-gerollten C-HC Kontakten

³⁾ Die angegebenen Werte setzen ein korrekt verriegeltes Steckverbinderpaar voraus, das lediglich zu Prüf- und Wartungszwecken getrennt wird. Ist der Steckverbinder unverriegelt den Umgebungsbedingungen ausgesetzt und besteht die Gefahr von Verschmutzung, so ist der Steckverbinder durch eine Schutzkappe \geq IP 54 zu verschließen.

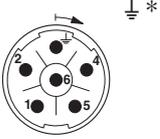
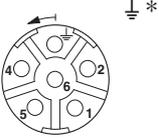
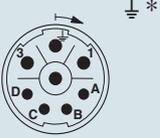
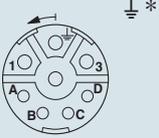
Deratingkurve (für 3 x 4 mm² / 5 x 4 mm²) in Anlehnung an DIN EN 60512-5-2 (Kabelsteckverbinder montiert)



Schirmdämpfungskurve in Anlehnung an DIN EN 50289-1-6 SPEEDCON (Kabelstecker und Gerätesteckverbinder gewinkelt auf Grundplatte)



Kontaktkammer Nummerierung
(Ansicht Steckseite)

Polzahl	Stift		Buchse	
6-polig (5 + PE) Crimp		* mit Erdungsfeder, Pos. 3 voreilend		* mit Erdungsfeder, Pos. 3
8-polig (4 + 3 + PE) Crimp		* mit Erdungsfeder, Pos. 2		* mit Erdungsfeder, Pos. 2 voreilend

Auswahlhilfe

M23 Leistungssteckverbinder bis zu 30 A / 630 V, Crimpbereiche bis 4 mm²

- Kabelsteckverbinder
- Kupplungssteckverbinder
- Gerätesteckverbinder (Geräteflansche)
- Durchführungen / Wanddurchführungen

Die Steckverbinder werden komplett vormontiert geliefert und durch die jeweiligen Crimpkontakte ergänzt.

Um einen Leistungssteckverbinder der Serie P30 für die Kabel- und Gerätesteckverbinderseite zu beschreiben, wird das komplett vormontierte Steckergehäuse durch die entsprechenden Crimpkontakte ergänzt.

Die Produktmatrix gibt einen Überblick über die zur Verfügung stehenden Komponenten.

Steckverbinder-Typ

geschirmt

Kabelsteckverbinder

kurz, Seite 102

lang, Seite 102

mit M20x1,5 für ext. Kabelverschraubung, Seite 104



SF..S1N8A80..



SF..S1N8A8L..



SF..S1N8AR4DU

Gerätesteckverbinder mit Rändelmutter

Außenwandmontage, Seite 109

2-teiliges Gehäuse für höhere Belastungen, Seite 109



SF..S1N8AY000



SF..S1N8AYW00

geschirmt

Kupplungssteckverbinder

kurz, Seite 103

lang, Seite 103

mit M20x1,5 für ext. Kabelverschraubung, Seite 104



SF..P1N8A90..



SF..P1N8A9L..



SF..P1N8AF4DU

mit Montageflansch kurz, Seite 110

mit Montageflansch lang, Seite 110



SF..P1N8AC0..



SF..P1N8ACL..

geschirmt

Gerätesteckverbinder

gerade, Seite 105

gerade niedrige Bauform, Seite 105

2-teiliges Gehäuse für höhere Belastungen, Seite 106



SF..P1N8AWA00



SF..P1N8AWK00



SF..P1N8AA200

drehbar, Seite 108

drehbar, größeres Flanschmaß, Seite 108

fest, Seite 107

fest, größeres Flanschmaß, Seite 107



SF..P1N8AAD00



SF..P1N8AAC00



SF..P1N8AAF00



SF..P1N8AAK00

Wanddurchführung

außen Buchse - innen Stift, Seite 111



SF..E1N8AS000

Wanddurchführungen werden komplett verdrahtet geliefert

Crimpkontakte

Buchsenkontakte

Gedreht, Seite 113



Gestanzt-gerollt Bandware,
Seite 112



Buchsenkontakte

Stiftkontakte

Stiftkontakte

Stiftkontakte

Gedreht, Seite 113



Werkzeuge / Zubehör

Crimpwerkzeuge

Crimpzangen für gestanzt-gerollte
C-HC Crimpkontakte,
Seite 144



Crimpzangen für gedrehte Crimpkontakte,
Seite 147



Crimpzange mit Digitalanzeige für gedrehte
Crimpkontakte,
Seite 150



Hinweis:

Aus Sicherheitsgründen dürfen im spannungsführenden Steckerteil nur Buchsenkontakte verwendet werden.

Leistungssteckverbinder - CONINVERS power M23 - Serie P30

Kabelsteckverbinder - Buchse, lange und kurze Bauform

P30 sind M23 Leistungssteckverbinder für höhere Übertragungsleistungen und Anschlussquerschnitte. Elektrische Leistungen bis 250/630 V bei 9/30 A sind übertragbar, bei Anschlussquerschnitten bis 4 mm².

Für die leistungs- und kabelseitige Anpassung an die jeweilige Applikation stehen bei den Kabel- und Kupplungssteckverbindern zwei Steckerlängen zur Verfügung:

- Kurze Ausführung: für Anschlussquerschnitte bis 2,5 mm² und max. Kabeldurchmesser von 14 mm, geschirmt.
- Lange Ausführung: für Anschlussquerschnitte bis 4 mm² und max. Kabeldurchmesser von 18 mm, geschirmt.

Die Crimpkontakte sind seitlich in den Kontaktträger einclipbar und ermöglichen kurze Montagezeiten.

Die Auflage des Schirmgeflechts erfolgt direkt am Gehäuse über eine 360° Rundumkontaktierung, unabhängig vom Kabeldurchmesser.

Die Kabel- und Kupplungssteckverbinder werden mit Kabeldichtringen für verschiedene Leitungsdurchmesser geliefert.

Crimpkontakte werden separat bestellt, abhängig von den jeweiligen Anschlussquerschnitten.

Die Kabelsteckverbinder müssen mit Buchsenkontakten bestückt werden.



SF-.ES1N8A8...

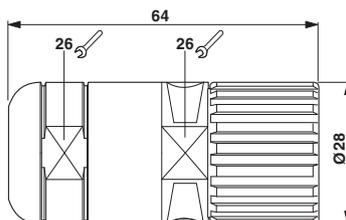
Kabelsteckverbinder, kurze / lange Ausführung

Beschreibung	Kabeldichtung Ø [mm]	Typ	Artikel-Nr.	VPE
Kabelsteckverbinder P30, 6-polig (5+PE), geschirmt, gerade, kurz, für Kabel-Ø 7,5 mm bis 14 mm, Anschlussquerschnitt bis 2,5 mm²	universal 7,5 ... 14,0	SF-5ES1N8A80DU	1605532	20
	7,5 ... 9,0	SF-5ES1N8A80A1	1605524	20
	9,0 ... 11,0	SF-5ES1N8A80A2	1605526	20
	11,0 ... 14,0	SF-5ES1N8A80A3	1605529	20
Kabelsteckverbinder P30, 6-polig (5+PE), geschirmt, gerade, lang, für Kabel-Ø 7,5 mm bis 18 mm, Anschlussquerschnitt bis 4 mm²	universal 7,5 ... 18,0	SF-5ES1N8A8LDL	1605549	20
	7,5 ... 9,0	SF-5ES1N8A8LB4	1605548	20
	9,0 ... 12,0	SF-5ES1N8A8LB3	1605546	20
	12,0 ... 15,0	SF-5ES1N8A8LB2	1605545	20
	15,0 ... 18,0	SF-5ES1N8A8LB1	1605543	20
Kabelsteckverbinder P30, 8-polig (4+3+PE), geschirmt, gerade, kurz für Kabel-Ø 7,5 mm bis 14 mm, Anschlussquerschnitt bis 2,5 mm²	universal 7,5 ... 14,0	SF-7ES1N8A80DU	1605602	20
	7,5 ... 9,0	SF-7ES1N8A80A1	1605595	20
	9,0 ... 11,0	SF-7ES1N8A80A2	1605596	20
	11,0 ... 14,0	SF-7ES1N8A80A3	1605597	20
Kabelsteckverbinder P30, 8-polig (4+3+PE), geschirmt, gerade, lang für Kabel-Ø 7,5 mm bis 18 mm, Anschlussquerschnitt bis 4 mm²	universal 7,5 ... 18,0	SF-7ES1N8A8LDL	1605617	20
	7,5 ... 9,0	SF-7ES1N8A8LB4	1605614	20
	9,0 ... 12,0	SF-7ES1N8A8LB3	1605610	20
	12,0 ... 15,0	SF-7ES1N8A8LB2	1605607	20
	15,0 ... 18,0	SF-7ES1N8A8LB1	1605605	20

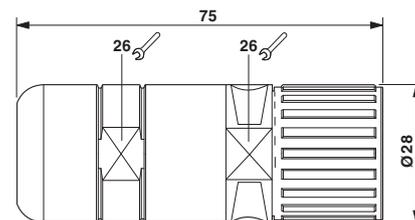
Crimpkontakte
Signalkontakte Ø 1 mm
Leistungs- und PE-Kontakte Ø 2 mm

separat bestellen, siehe ab Seite 112

Kabelklemmbereiche Universaldichtungen		
Gehäuseausführung	kurz	lang
	Kabel-Ø [mm]	Kabel-Ø [mm]
Lieferzustand	7,5 ... 9	7,5 ... 8
Einschnitt 1	11 ... 14	16 ... 18
Einschnitt 2	9 ... 11	14 ... 16
Einschnitt 3		12 ... 14
Einschnitt 4		10 ... 12
Einschnitt 5		8 ... 10



SF-.ES1N8A80..



SF-.ES1N8A8L..

**Kupplungssteckverbinder - Stift,
lange und kurze Bauform**

- P30 Kupplungssteckverbinder stehen in zwei Längen zur Verfügung:
- Kurze Ausführung: für Anschlussquerschnitte bis 2,5 mm² und max. Kabeldurchmesser von 14 mm, geschirmt.
 - Lange Ausführung: für Anschlussquerschnitte bis 4 mm² und max. Kabeldurchmesser von 18 mm, geschirmt.
- Beide Ausführungen sind 6-polig (5+PE) und 8-polig (4+3+PE) lieferbar.



SF-.EP1N8A90..

Kupplungssteckverbinder, **kurze** Ausführung



SF-.EP1N8A9L..

Kupplungssteckverbinder, **lange** Ausführung

Beschreibung	Kabeldichtung Ø [mm]	Typ	Artikel-Nr.	VPE	Typ	Artikel-Nr.	VPE
Kupplungssteckverbinder P30 6-polig (5+PE), geschirmt, gerade, kurz für Kabel-Ø 7,5 mm bis 14 mm Anschlussquerschnitt bis 2,5 mm ²	universal 7,5 ... 14,0	SF-5EP1N8A90DU	1605499	20			
	7,5 ... 9,0	SF-5EP1N8A90A1	1605494	20			
	9,0 ... 11,0	SF-5EP1N8A90A2	1605496	20			
	11,0 ... 14,0	SF-5EP1N8A90A3	1605498	20			
Kupplungssteckverbinder P30 8-polig (4+3+PE), geschirmt, gerade, kurz für Kabel-Ø 7,5 mm bis 14 mm Anschlussquerschnitt bis 2,5 mm ²	universal 7,5 ... 14,0	SF-7EP1N8A90DU	1605575	20			
	7,5 ... 9,0	SF-7EP1N8A90A1	1605568	20			
	9,0 ... 11,0	SF-7EP1N8A90A2	1605570	20			
	11,0 ... 14,0	SF-7EP1N8A90A3	1605571	20			
Kupplungssteckverbinder P30, 6-polig (5+PE), geschirmt, gerade, lang für Kabel-Ø 7,5 mm ... 18 mm, Anschlussquerschnitt bis 4 mm ²	universal 7,5 ... 18,0				SF-5EP1N8A9LDL	1605510	20
	7,5 ... 9,0				SF-5EP1N8A9LB4	1605509	20
	9,0 ... 12,0				SF-5EP1N8A9LB3	1605508	20
	12,0 ... 15,0				SF-5EP1N8A9LB2	1605507	20
	15,0 ... 18,0				SF-5EP1N8A9LB1	1605505	20
Kupplungssteckverbinder P30 8-polig (4+3+PE), geschirmt, gerade, lang für Kabel-Ø 7,5 mm bis 18 mm Anschlussquerschnitt bis 4 mm ²	universal 7,5 ... 18,0				SF-7EP1N8A9LDL	1605583	20
	7,5 ... 9,0				SF-7EP1N8A9LB4	1605582	20
	9,0 ... 12,0				SF-7EP1N8A9LB3	1605581	20
	12,0 ... 15,0				SF-7EP1N8A9LB2	1605580	20
	15,0 ... 18,0				SF-7EP1N8A9LB1	1605578	20

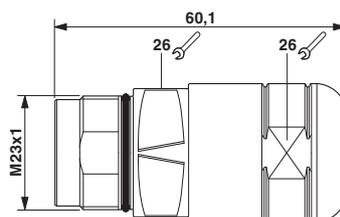
Crimpkontakte
Signalkontakte Ø 1 mm
Leistungs- und PE-Kontakte Ø 2 mm

separat bestellen, siehe ab Seite 112

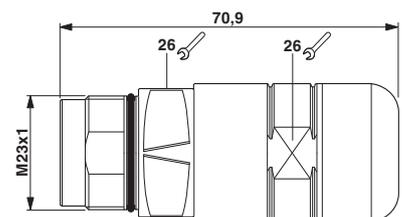
separat bestellen, siehe ab Seite 112

Kabelklemmbereiche Universaldichtungen

Gehäuseausführung	kurz	lang
	Kabel-Ø [mm]	Kabel-Ø [mm]
Lieferzustand	7,5 ... 9	7,5 ... 8
Einschnitt 1	11 ... 14	16 ... 18
Einschnitt 2	9 ... 11	14 ... 16
Einschnitt 3		12 ... 14
Einschnitt 4		10 ... 12
Einschnitt 5		8 ... 10



SF-.EP1N8A90..



SF-.EP1N8A9L..

Leistungssteckverbinder - CONINVERS power M23 - Serie P30

Kabel- und Kupplungssteckverbinder - Buchse und Stift mit M20-Gewinde für externe Kabelverschraubung

Für besondere Anforderungen, zum Beispiel Schleppkettentauglichkeit, gibt es die P30 Kabel- und Kupplungssteckverbinder mit Gewinde M20 x 1,5 für zusätzliche externe Kabelverschraubungen.



SF-.ES1N8AR4DU

Kabelsteckverbinder mit zusätzlichem Gewinde



SF-.EP1N8AF4DU

Kupplungssteckverbinder mit zusätzlichem Gewinde

Beschreibung
Steckverbinder P30, 6-polig (5+PE), mit zusätzl. Gewinde M20 x 1,5 für Kabelverschraubung , für Kabel-Ø 7,5 mm bis 14 mm, Anschlussquerschnitt bis 2,5 mm ²
Steckverbinder P30, 8-polig (4+3+PE), mit zusätzl. Gewinde M20 x 1,5 für Kabelverschraubung , für Kabel-Ø 7,5 mm bis 14 mm, Anschlussquerschnitt bis 2,5 mm ²

Crimpkontakte
Signalkontakte Ø 1 mm
Leistungs- und PE-Kontakte Ø 2 mm
zusätzliche Kabelverschraubung

Typ	Artikel-Nr.	VPE
SF-5ES1N8AR4DU	1605553	20
SF-7ES1N8AR4DU	1605621	20

separat bestellen, siehe ab Seite 112

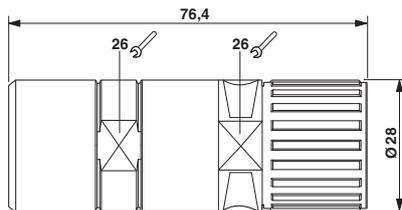
separat bestellen, siehe Seite 143

Typ	Artikel-Nr.	VPE
SF-5EP1N8AF4DU	1605519	20
SF-7EP1N8AF4DU	1605588	20

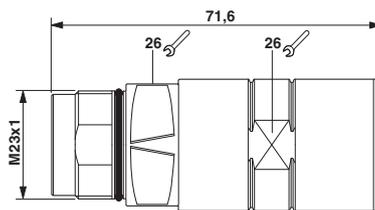
separat bestellen, siehe ab Seite 112

separat bestellen, siehe Seite 143

Klemmbereiche Universaldichtungen	Kabel-Ø [mm]
Lieferzustand	7,5 ... 9
Einschnitt 1	11 ... 14
Einschnitt 2	9 ... 11



SF-.ES1N8AR4DU



SF-.EP1N8AF4DU

Gerätesteckverbinder gerade, Stift, niedrige und hohe Bauform

Auf den jeweiligen Anwendungsfall abgestimmt, bietet das P30 Programm verschiedene Gerätesteckverbinder, z. B.: gerades Gehäuse, auch in niedriger Bauform für den platzsparenden Einbau.



SF-.EP1N8AW.00

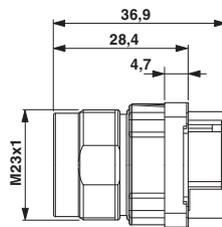
Gerätesteckverbinder, gerade, **niedrige** Bauform



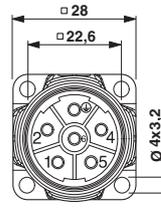
SF-.EP1N8AW.00

Gerätesteckverbinder, gerade, **hohe** Bauform

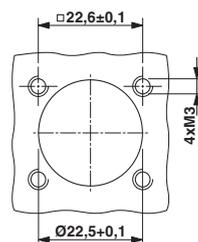
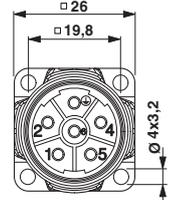
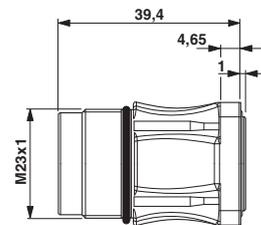
Beschreibung	Polzahl	Typ	Artikel-Nr.	VPE	Typ	Artikel-Nr.	VPE
Gerätesteckverbinder P30, gerade	6-polig (5+PE)	SF-5EP1N8AWK00	1607043	20	SF-5EP1N8AWA00	1605520	20
	8-polig (4+3+PE)	SF-7EP1N8AWK00	1605591	20	SF-7EP1N8AWA00	1605589	20
Crimpkontakte		separat bestellen, siehe ab Seite 112			separat bestellen, siehe ab Seite 112		
Signalkontakte Ø 1 mm							
Leistungs- und PE-Kontakte Ø 2 mm							



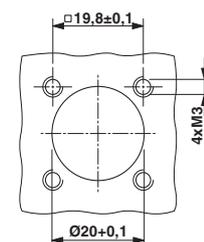
SF-.EP1N8AWK00



SF-.EP1N8AWA00



Einbaumaße: SF-.EP1N8AWK00



Einbaumaße: SF-.EP1N8AWA00

Leistungssteckverbinder - CONINVERS power M23 - Serie P30

Gerätesteckverbinder gewinkelt, fest, Stift, für höhere Belastungen, Flanschmaß 26 mm

Einige Anwendungen erfordern schockbeständige Gehäuseausführungen. Um diesen Anforderungen zu genügen, gibt es eine besonders robuste Variante des gewinkelten Gerätesteckers.

Das Gehäuse ist zweiteilig ausgeführt, bestehend aus einem massiven, festen Winkelteil und dem geraden Standardflansch.



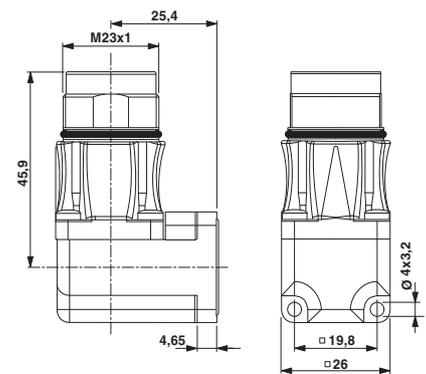
SF-.EP1N8AA200

Gerätesteckverbinder, gewinkelt fest

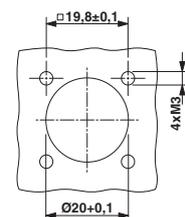
Beschreibung	Typ	Artikel-Nr.	VPE
Gerätesteckverbinder P30, 6-polig (5+PE), gewinkelt fest, 2-teiliges Gehäuse für höhere Belastungen	SF-5EP1N8AA200	1607906	16
Gerätesteckverbinder P30, 8-polig (4+3+PE), gewinkelt fest, 2-teiliges Gehäuse für höhere Belastungen	SF-7EP1N8AA200	1607908	16

Crimpkontakte
Signalkontakte Ø 1 mm
Leistungs- und PE-Kontakte Ø 2 mm

separat bestellen, siehe ab Seite 112



SF-.EP1N8AA200



Einbaumaße: SF-.EP1N8AA200

Gerätesteckverbinder gewinkelt, fest,
Stift, Flanschmaß 26 und 28 mm

Die gewinkelten Gerätesteckverbinder stehen für hohe Vibrationsbelastungen auch mit vergrößertem Flanschmaß zur Verfügung.



SF-.EP1N8AAF00

Gerätesteckverbinder, gewinkelt fest, Flanschmaß 26 mm



SF-.EP1N8AAK00

Gerätesteckverbinder, gewinkelt fest, Flanschmaß 28 mm

Beschreibung	Flanschmaß:
Gerätesteckverbinder P30, 6-polig (5+PE), gewinkelt, fest	26 mm x 26 mm
Gerätesteckverbinder P30, 8-polig (4+3+PE), gewinkelt, fest	26 mm x 26 mm
Gerätesteckverbinder P30, 6-polig (5+PE), gewinkelt, fest	28 mm x 28 mm
Gerätesteckverbinder P30, 8-polig (4+3+PE), gewinkelt, fest	28 mm x 28 mm

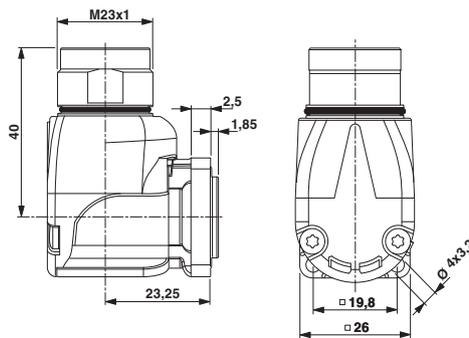
Typ	Artikel-Nr.	VPE
SF-5EP1N8AAF00	1607036	16
SF-7EP1N8AAF00	1607046	16

Typ	Artikel-Nr.	VPE
SF-5EP1N8AAK00	1605515	16
SF-7EP1N8AAK00	1607047	16

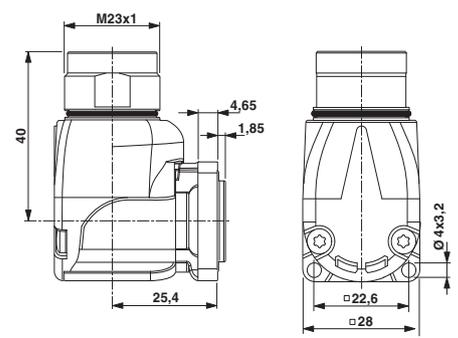
Crimpkontakte
Signalkontakte Ø 1 mm
Leistungs- und PE-Kontakte Ø 2 mm

separat bestellen, siehe ab Seite 112

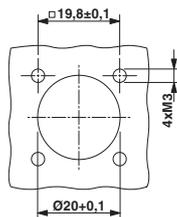
separat bestellen, siehe ab Seite 112



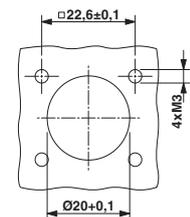
SF-.EP1N8AAF00



SF-.EP1N8AAK00



Einbaumaße: SF-.EP1N8AAF00



Einbaumaße: SF-.EP1N8AAK00

Leistungssteckverbinder - CONINVERS power M23 - Serie P30

Gerätesteckverbinder gewinkelt, drehbar, Stift, Flanschmaß 26 und 28 mm

Auf den jeweiligen Anwendungsfall abgestimmt, bietet das P30 Programm verschiedene Gerätesteckverbinder:

- gewinkeltes Gehäuse, drehbar und fest, auch mit vergrößertem Flanschmaß für hohe Vibrationsbelastungen.



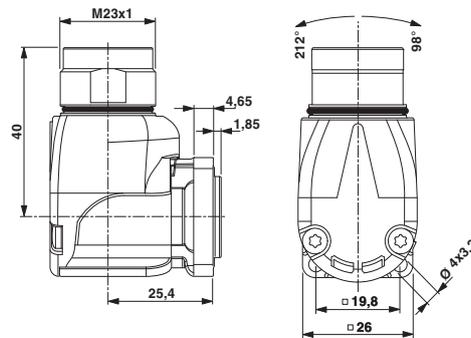
SF-.EP1N8AA.00

Gerätesteckverbinder, gewinkelt drehbar

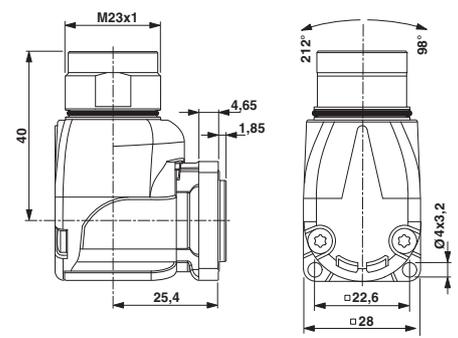
Beschreibung	Flanschmaß:	Typ	Artikel-Nr.	VPE
Gerätesteckverbinder P30, 6-polig (5+PE), gewinkelt, drehbar	26 mm x 26 mm	SF-5EP1N8AAD00	1605512	16
	28 mm x 28 mm	SF-5EP1N8AAC00	1607035	16
Gerätesteckverbinder P30, 8-polig (4+3+PE), gewinkelt, drehbar	26 mm x 26 mm	SF-7EP1N8AAD00	1605586	16
	28 mm x 28 mm	SF-7EP1N8AAC00	1607045	16

Crimpkontakte
Signalkontakte Ø 1 mm
Leistungs- und PE-Kontakte Ø 2 mm

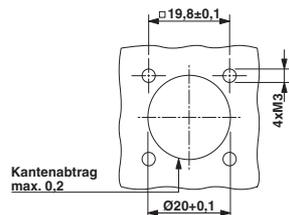
separat bestellen, siehe ab Seite 112



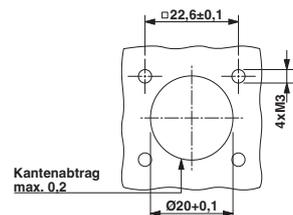
SF-.EP1N8AAD00



SF-.EP1N8AAC00



Einbaumaße: SF-.EP1N8AAD00



Einbaumaße: SF-.EP1N8AAC00

Gerätesteckverbinder gerade/gewinkelt, fest, Buchse, mit Rändel, Flanschmaß 26 mm

Einige Anwendungen erfordern schockbeständige Gehäuseausführungen. Um diesen Anforderungen zu genügen, gibt es besonders robuste Varianten des gewinkelten Gerätesteckers.

Das Gehäuse ist zweiteilig ausgeführt, bestehend aus einem massiven, festen Winkelteil und dem geraden Standardflansch.

Hinweis:

Leistungs-Gerätesteckverbinder mit Rändelmutter müssen mit Buchsenkontakten bestückt werden.



SF-.ES1N8AY000

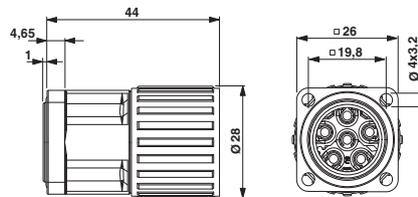
Gerätesteckverbinder mit Rändelmutter



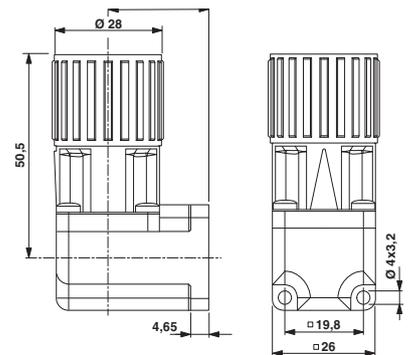
SF-.ES1N8AYW00

Gerätesteckverbinder mit Rändelmutter, gewinkelt fest

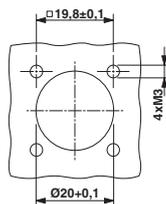
Beschreibung	Typ	Artikel-Nr.	VPE	Typ	Artikel-Nr.	VPE
Gerätesteckverbinder P30, mit Rändelmutter, 6-polig (5+PE), gerade	SF-5ES1N8AY000	1607082	20			
Gerätesteckverbinder P30, mit Rändelmutter, 8-polig (4+3+PE), gerade	SF-7ES1N8AY000	1605622	20			
Gerätesteckverbinder P30, 6-polig (5+PE), gewinkelt fest, 2-teiliges Gehäuse mit Rändelmutter, für höhere Belastungen				SF-5ES1N8AYW00	1607405	20
Gerätesteckverbinder P30, 8-polig (4+3+PE), gewinkelt fest, 2-teiliges Gehäuse mit Rändelmutter, für höhere Belastungen				SF-7ES1N8AYW00	1607429	20
Crimpkontakte Signalkontakte Ø 1 mm Leistungs- und PE-Kontakte Ø 2 mm	separat bestellen, siehe ab Seite 112			separat bestellen, siehe ab Seite 112		



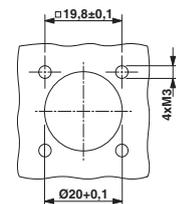
SF-.ES1N8AY000



SF-.ES1N8AYW00



Einbaumaße: SF-.ES1N8AY000



Einbaumaße: SF-.ES1N8AYW00

Leistungssteckverbinder - CONINVERS power M23 - Serie P30

Wanddurchführung, Stift, lange und kurze Bauform

Zur flexiblen Leistungs-Verkabelung von Maschinen und Anlagen bietet die Serie P30 ein komplettes Programm an Wanddurchführungen in verschiedenen Ausführungen.



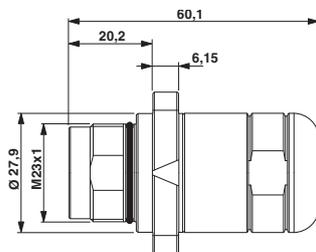
SF-.EP1N8AC...

Wanddurchführung zur Innenwandmontage

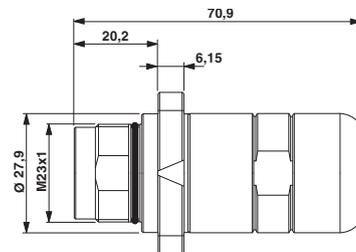
Beschreibung	Kabeldichtung Ø [mm]	Typ	Artikel-Nr.	VPE
Wanddurchführung P30, 6-polig (5+PE), innen, 4xM3 Gewindebef., kurz für Kabel-Ø 7,5 mm bis 14 mm, Anschlussquerschnitt bis 2,5 mm ²	universal 7,5 ... 14,0	SF-5EP1N8AC0DU	1605517	10
	7,5 ... 9,0	SF-5EP1N8AC0A1	1605516	10
	9,0 ... 11,0	SF-5EP1N8AC0A2	1607037	10
	11,0 ... 14,0	SF-5EP1N8AC0A3	1607038	10
Wanddurchführung P30, 6-polig (5+PE), innen, 4xM3 Gewindebef., lang für Kabel-Ø 7,5 mm bis 18 mm, Anschlussquerschnitt bis 4 mm ²	universal 7,5 ... 18,0	SF-5EP1N8ACLDL	1605518	10
	7,5 ... 9,0	SF-5EP1N8ACLB4	1607042	10
	9,0 ... 12,0	SF-5EP1N8ACLB3	1607041	10
	12,0 ... 15,0	SF-5EP1N8ACLB2	1607040	10
	15,0 ... 18,0	SF-5EP1N8ACLB1	1607039	10
Wanddurchführung P30, 8-polig (4+3+PE), innen, 4xM3 Gewindebef., kurz für Kabel-Ø 7,5 mm bis 14 mm, Anschlussquerschnitt bis 2,5 mm ²	universal 7,5 ... 14,0	SF-7EP1N8AC0DU	1607051	10
	7,5 ... 9,0	SF-7EP1N8AC0A1	1607048	10
	9,0 ... 11,0	SF-7EP1N8AC0A2	1607049	10
	11,0 ... 14,0	SF-7EP1N8AC0A3	1607050	10
Wanddurchführung P30, 8-polig (4+3+PE), innen, 4xM3 Gewindebef., lang für Kabel-Ø 7,5 mm bis 18 mm, Anschlussquerschnitt bis 4 mm ²	universal 7,5 ... 18,0	SF-7EP1N8ACLDL	1607056	10
	7,5 ... 9,0	SF-7EP1N8ACLB4	1607055	10
	9,0 ... 12,0	SF-7EP1N8ACLB3	1607054	10
	12,0 ... 15,0	SF-7EP1N8ACLB2	1607053	10
	15,0 ... 18,0	SF-7EP1N8ACLB1	1607052	10

Crimpkontakte
Signalkontakte Ø 1 mm
Leistungs- und PE-Kontakte Ø 2 mm

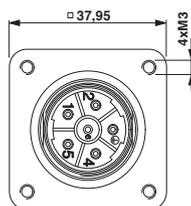
separat bestellen, siehe ab Seite 112



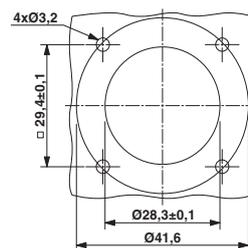
SF-EP1N8AC0..



SF-EP1N8ACL..



Flanschmaße: SF-EP1N8AC0.., SF-EP1N8ACL..



Einbaumaße: SF-EP1N8AC0.., SF-EP1N8ACL..

Kabelklemmbereiche Universaldichtungen		
Gehäuseausführung	kurz	lang
	Kabel-Ø [mm]	Kabel-Ø [mm]
Lieferzustand	7,5 ... 9	7,5 ... 8
Einschnitt 1	11 ... 14	16 ... 18
Einschnitt 2	9 ... 11	14 ... 16
Einschnitt 3		12 ... 14
Einschnitt 4		10 ... 12
Einschnitt 5		8 ... 10

**Wanddurchführung,
komplett verdrahtet, Stift/Buchse**

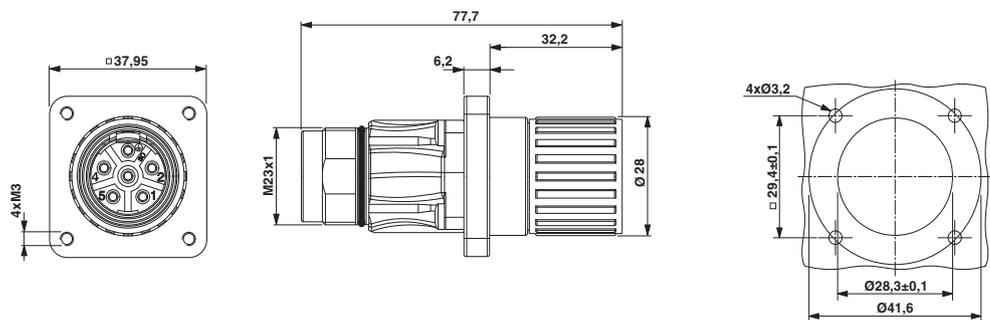
Die Leistungs-Wanddurchführungen zur Außenwandmontage werden intern komplett verdrahtet und mit Kontakten bestückt geliefert.



SF-.EE1N8AS000

Wanddurchführung zur Außenwandmontage

Beschreibung	Typ	Artikel-Nr.	VPE
Wanddurchführung P30 6-polig (5+PE) , außen, innen Stift - außen Buchse, komplett verdrahtet	SF-5EE1N8AS000	1605492	1
Wanddurchführung P30 8-polig (4+3+PE) , außen, innen Stift - außen Buchse, komplett verdrahtet	SF-7EE1N8AS000	1605567	1



SF-5EE1N8AS000 , SF-7EE1N8AS000

Einbaumaße

Crimpkontakte, gestanz-gerollt

C-HC® sind gestanz-gerollte Buchsenkontakte mit hyperboloid geformten Kontaktstegen und integriertem Draht- und Isolationscrimp. Die High-Performance-Crimpkontakte sind ausgelegt auf bis zu 10.000 Steckzyklen.

Die Kontakte werden als Bandware auf Rollen zur manuellen oder automatischen Verarbeitung geliefert.

Hinweis: Je nach verwendeter Litze können die Anschlussquerschnitte (Crimpbereiche) von den unten genannten Werten abweichen.



SF-10KS3.0

C-HC Buchsenkontakte zur Verarbeitung mit Handcrimpzangen



SF-10KS3.0

C-HC Buchsenkontakte zur Verarbeitung mit Crimpautomaten

Beschreibung	Anschlussquerschnitt [mm²]
C-HC Buchsenkontakte, gestanz-gerollt, Bandware, Ø 1 mm, 2.500 Stück / Rolle	0,08 ... 0,2 0,2 ... 0,56
C-HC Buchsenkontakte, gestanz-gerollt, Bandware, Ø 1 mm, 10.000 Stck. / Rolle	0,08 ... 0,2 0,2 ... 0,56
C-HC Buchsenkontakte, gestanz-gerollt, Bandware, Ø 2 mm, 1.000 Stück / Rolle	1,0 ... 2,5
C-HC Buchsenkontakte, gestanz-gerollt, Bandware, Ø 2 mm, 4.000 Stück / Rolle	1,0 ... 2,5

Typ	Artikel-Nr.	VPE
SF-10KS320	1607031	1
SF-10KS350	1607032	1
SF-20KS350	1607034	1

Typ	Artikel-Nr.	VPE
SF-10KS330	1607358	1
SF-10KS360	1607361	1
SF-20KS360	1607381	1

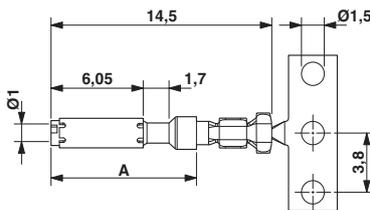
Crimpwerkzeuge für gestanz-gerollte C-HC Crimpkontakte

separat bestellen, siehe Seite 144

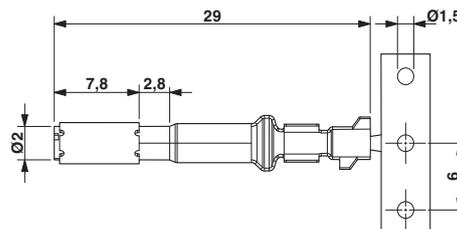
separat bestellen, siehe Seite 144

Kontaktdurchmesser

Polzahl	Kontakt-Anzahl	Kontakt-Ø [mm]
6(5+PE)	5+PE	2+2
8(4+3+PE)	4+3+PE	1+2+2



C-HC Buchsenkontakt Ø 1 mm
A = D-SUB-Maß



C-HC Buchsenkontakt Ø 2 mm

Crimpkontakte, gedreht

Die 6-poligen (5+PE) Ausführungen werden mit Kontakten Ø 2 mm bestückt.

Die 8-poligen (4+3+PE) Ausführungen sind mit vier Ø 1 mm Signalkontakten und vier 2 mm Kontakten (drei Leistungs-, ein PE-Kontakt) ausgestattet.

Hinweis: Je nach verwendeter Litze können die Anschlussquerschnitte (Crimpbereiche) von den unten genannten Werten abweichen.



SF-....0..
Crimpkontakte Buchse



SF-....00..
Crimpkontakte Stift

Beschreibung	Anschlussquerschnitt [mm²]	Typ	Artikel-Nr.	VPE	Typ	Artikel-Nr.	VPE
Kontakte Buchse Ø 2,0 mm für P30 Kabel- und Gerätesteckverbinder mit Rändelmutter, Leistungs- und PE-Kontakte							
	0,25 ... 1,0	SF-7PS2000	1605636	100			
	0,75 ... 1,5	SF-7NS2000	1605631	100			
	1,0 ... 2,5	SF-7QS2000	1605643	100			
	4,0	SF-7MS2000	1605628	50			
	Drahtfederkontakt, 0,75 ... 2,5 mm²	SF-20KS010	1605491	100			
Kontakte Buchse Ø 1,0 mm für P30 Kabel- und Gerätesteckverbinder mit Rändelmutter, Signalkontakte							
	0,08 ... 0,2	SF-6CS2000	1605562	100			
	0,14 ... 0,5	SF-10KS004	1607356	100			
	0,5 ... 1,0	SF-6AS2000	1605557	100			
	0,5 ... 1,0/1,5	SF-6FS2000	1605566	100			
	Drahtfederkontakt, 0,14 ... 1,0	SF-10KS010	1605481	100			
Kontakte Stift Ø 2,0 mm für P30 Kupplungssteckverbinder, Leistungs- und PE-Kontakte							
	0,14 ... 0,25				SF-7RP2000	1605646	100
	0,25 ... 1,0				SF-7PP2000	1605634	100
	0,75 ... 1,5				SF-20KP004	1607376	100
	1,0 ... 2,5				SF-7QP2000	1605639	100
	4,0				SF-7MP2000	1605626	50
Kontakte Stift Ø 1,0 mm für P30 Kupplungssteckverbinder, Signalkontakte							
	0,08 ... 0,2				SF-6CP2000	1605559	100
	0,14 ... 0,5				SF-10KP004	1607355	100
	0,5 ... 1,0				SF-6AP2000	1605554	100
	0,5 ... 1,0/1,5				SF-6DP2000	1607406	100
Kontakte Stift Ø 2,0 mm für P30 Gerätesteckverbinder, Leistungs- und PE-Kontakte							
	0,14 ... 0,25				SF-7RP2000	1605646	100
	0,25 ... 1,0				SF-7PP2000	1605634	100
	0,75 ... 1,5				SF-20KP004	1607376	100
	1,0 ... 2,5				SF-7QP2000	1605639	100
	4,0				SF-7MP2000	1605626	50
Kontakte Stift Ø 1,0 mm für P30 Gerätesteckverbinder, Signalkontakte							
	0,08 ... 0,2				SF-6CP2000	1605559	100
	0,14 ... 0,5				SF-10KP004	1607355	100
	0,5 ... 1,0				SF-6AP2000	1605554	100
	0,5 ... 1,0/1,5				SF-6DP2000	1607406	100

Crimpwerkzeuge
Crimpwerkzeug mit Digitalanzeige

separat bestellen, siehe ab Seite 147
separat bestellen, siehe Seite 150

Hinweis:
Bitte Crimpbereiche bei Kabel- und Kupplungssteckverbindern beachten.

Kurze Ausführung:
für Anschlussquerschnitte bis 2,5 mm² und max. Kabel-Ø 14 mm geschirmt.

Lange Ausführung:
für Anschlussquerschnitte bis 4,0 mm² und max. Kabel-Ø 18 mm geschirmt.

Kontakt Durchmesser

Polzahl	Kontakt-Anzahl	Kontakt-Ø [mm]
6(5+PE)	5+PE	2+2
8(4+3+PE)	4+3+PE	1+2+2

Leistungssteckverbinder - CONINVERS power

M40 - Serie P70

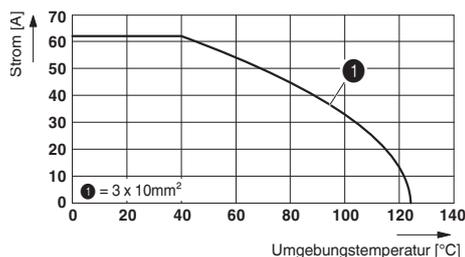
Mechanische und Elektrische Daten

Mechanische Daten	
Gehäusematerial:	Dreiteil Kupfer-Zink Legierung (CuZn), Druckgussteil Zink (GD-Zn)
Gehäuseoberfläche:	vernickelt; Gerätesteckverbinder: vernickelt/Dickschicht-passiviert (überlackierbar)
Isolierkörper:	Polyamid (PA 66)
Kontaktmaterial:	Kupfer-Zink Legierung (CuZn)
Kontaktoberfläche:	Vernickelt (Ni) mit Goldauflage (Au)
Kontaktanschlussart:	Crimpausführung
Dicht- und O-Ring:	Fluor-Kautschuk (FKM)
Umgebungstemperatur:	-20°C ... 125°C
Leitungseinführung:	Kabel-Außendurchmesser 9,0 - 26,5 mm, geschirmt
Verriegelungsart:	Schraubverriegelung M40 x 1,5 / Schnellverriegelung M40 SPEEDCON
Steckzyklen mechan.:	Standard: 50
Schutzklasse:	IP67 in verriegeltem Zustand
Zulassung:	Eine Übersicht der gelisteten Steckverbinder nach UL, cUL und VDE ist auf Anfrage erhältlich.

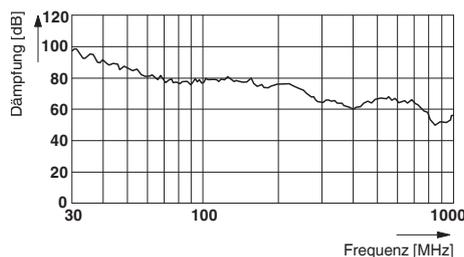
Elektrische Daten		6 (2+3+PE)			8 (4+3+PE)		
Polzahl		2	+	3	+	PE	
Kontakte							
Kontakt-Ø	[mm]	2,0		3,6		3,6	
Litzenquerschnitte							
Kurze Ausführung, Kabel-Ø max. 25,5 mm	[mm ²]	0,14 ... 4,0		0,75 ... 16		0,75 ... 16	0,75 ... 16
Lange Ausführung, Kabel-Ø max. 26,5 mm	[mm ²]	0,14 ... 4,0		0,75 ... 16		0,75 ... 16	0,75 ... 16
Gerätesteckverbinder	[mm ²]	0,14 ... 4,0		0,75 ... 10		0,75 ... 10	0,75 ... 10
Nennstrom pro Kontakt bei 25 °C ¹⁾	[A]	30		70		-	
Angaben nach DIN EN 61984:2001							
Nenn-/Betriebsspannung	[V AC / DC]	250		630		-	
Prüf-/Stoßspannung	[kV]	4		6		-	
Überspannungskategorie				III			
Verschmutzungsgrad				3			
Aufstellhöhe	[m]			bis 3000			bis 3000

¹⁾ Die effektive Stromtragfähigkeit ist ggf. anwendungsabhängig über eine Deratingkurve zu bestimmen.

Deratingkurve für 3 x 10 mm²
in Anlehnung an DIN EN 60512-5-2
(Kabelsteckverbinder montiert)



Schirmdämpfungskurve in Anlehnung an
DIN EN 50289-1-6 SPEEDCON Kabelstecker und
Gerätestecker gewinkelt auf Grundplatte



Hinweis:

Im Gegensatz zu Steckvorrichtungen dürfen Steckverbinder nur in spannungsfreiem Zustand gesteckt bzw. gezogen werden.

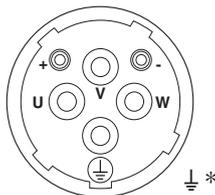
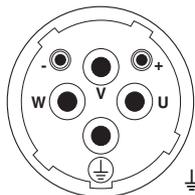
Kontaktkammer Nummerierung
(Ansicht Steckseite)

Polzahl

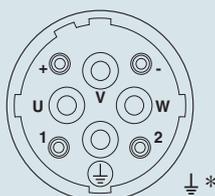
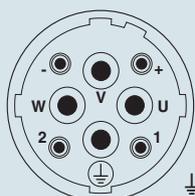
Stift

Buchse

6-polig
(2 + 3 + PE)
Crimp



8-polig
(4 + 3 + PE)
Crimp



* mit Erdungsfeder

Auswahlhilfe

M40 Leistungssteckverbinder bis zu 70 A / 630 V, Crimpbereiche bis 16 mm²

- Kabelsteckverbinder
- Kupplungssteckverbinder
- Gerätesteckverbinder (Geräteflansche)
- Durchführungen / Wanddurchführungen

Die Steckverbinder werden komplett vormontiert geliefert und durch die jeweiligen Crimpkontakte ergänzt.

Um einen Leistungssteckverbinder der Serie P70 für die Kabel- und Gerätesteckverbinderseite zu beschreiben, wird das komplett vormontierte Steckergehäuse durch die entsprechenden Crimpkontakte ergänzt. P70 Steckverbinder mit Rändelmutter sind wahlweise mit SPEEDCON-Schnellverriegelung oder mit M40 x 1,5 Regelgewinde lieferbar.

Die Produktmatrix gibt einen Überblick über die zur Verfügung stehenden Komponenten.

Steckverbinder-Typ

geschirmt

Kabelsteckverbinder

SPEEDCON-Schnellverriegelung, Seite 118



SM-..S1N8A8L..S

Standardverriegelung kurz/lang, Seite 122



SM-..S1N8A8...

Montageflansch zur Wandmontage, Seite 148.



Gerätesteckverbinder

SPEEDCON-Schnellverriegelung, Seite 121



SM-..S1N8AY000S

Standardverriegelung, Seite 127



SM-..S1N8AYW00

geschirmt

Kupplungssteckverbinder

kurz, Seite 123



SM-..P1N8A90..

mit Montageflansch kurz, lang, Seite 124



SM-..P1N8AC0.., SM-..P1N8ACL..

lang, Seite 119



SM-..P1N8A9L..S

mit Sechskantflansch kurz, lang, Seite 125



SM-..P1N8AQ0.., SM-..P1N8AQL..

geschirmt

Gerätesteckverbinder

gewinkelt drehbar, Seite 120



SM-..PWN8AAD00S

gerade, Seite 120



SM-..PWN8AWT00

gewinkelt fest, Seite 120



SM-..PWN8AA200

Wanddurchführung

innen Stift - außen Buchse, Montageflansch: 4 x Ø 4,2, Seite 126



SM-..E1N8AS000

innen Stift - außen Buchse, Montageflansch: 4 x M4, Seite 126



SM-..E1N8ASA00

Wanddurchführungen werden komplett verdrahtet geliefert

Crimpkontakte

Werkzeuge / Zubehör

Buchsenkontakte

Buchsenkontakte

Gedreht, Seite 128



Crimpwerkzeuge

Crimpzangen, Seite 148



Crimpzange mit Digitalanzeige für gedrehte
Crimpkontakte,
Seite 150



Stiftkontakte

Stiftkontakte

Gedreht, Seite 128



Stiftkontakte

Hinweis:

Aus Sicherheitsgründen dürfen im spannungsführenden Steckerteil nur Buchsenkontakte verwendet werden.

Leistungssteckverbinder - CONINVERS power M40 - Serie P70

Kabelsteckverbinder, Buchse, SPEEDCON-Schnellverriegelung

P70 Steckverbinder mit SPEEDCON-Schnellverriegelung verfügen über die gleichen Leistungsmerkmale wie die P70 Steckverbinder mit Standard M40-Verriegelung.

Ein besonderes Merkmal der neuen Kabelsteckverbinder ist die sehr elegante Schirmauflage. Je nach Ausführung des Schirmgeflechts kann unter Umständen ganz auf das Aufspießen des Schirms verzichtet werden. Überstehendes Schirmgeflecht wird einfach eingedreht. Insbesondere bei steifen Litzen und großen Anschlussquerschnitten ist dies eine wesentliche Erleichterung und Zeiteinsparung.

Hinweis:

Im Gegensatz zu Steckvorrichtungen dürfen Steckverbinder nur in spannungsfreiem Zustand gesteckt bzw. gezogen werden.



SM-.ES1N8A8L3.S

Kabelsteckverbinder, SPEEDCON-Schnellverriegelung

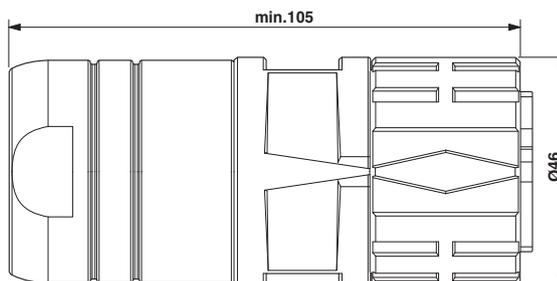
Beschreibung	Kabeldichtung Ø [mm]	Typ	Artikel-Nr.	VPE
Kabelsteckverbinder P70, SPEEDCON, 6-polig (2+3+PE), geschirmt, gerade, für Kabel-Ø 9,0 mm bis 26,5 mm, Anschlussquerschnitt bis 16 mm ²	9,0 ... 14,0	SM-5ES1N8A8L32S	1613428	12
	14,0 ... 20,5	SM-5ES1N8A8L33S	1613429	12
	20,5 ... 26,5	SM-5ES1N8A8L34S	1613430	12
Kabelsteckverbinder P70, SPEEDCON, 8-polig (4+3+PE), geschirmt, gerade, für Kabel-Ø 9,0 mm bis 26,5 mm, Anschlussquerschnitt bis 16 mm ²	9,0 ... 14,0	SM-7ES1N8A8L32S	1613434	12
	14,0 ... 20,5	SM-7ES1N8A8L33S	1613435	12
	20,5 ... 26,5	SM-7ES1N8A8L34S	1613436	12

Crimpkontakte

Signalkontakte Ø 2 mm

Leistungs- und PE-Kontakte Ø 3,6 mm

separat bestellen, siehe Seite 128



SM-.ES1N8A8L3.S

Kupplungssteckverbinder, Stift

Auf die neuen Kupplungssteckverbinder mit segmentiertem Aussengewinde kann sowohl ein Steckverbinder mit SPEEDCON Rändelmutter, als auch ein Stecker mit M40 Standard-Verriegelungsgewinde geschraubt werden.

Die Kupplungssteckverbinder sind für Anschlussquerschnitte bis 16 mm² und Leitungsdurchmesser von 9,0 mm bis 26,5 mm ausgelegt.

Die Gehäuse bieten einen großzügig bemessenen Kabelstauraum. Ein besonderes Merkmal der neuen Kupplungssteckverbinder ist die sehr elegante, ohne großen Kraftaufwand durchführbare Schirmauflage. Je nach Ausführung des Schirmgeflechts kann unter Umständen ganz auf das Aufspleißen des Schirms verzichtet werden. Überstehendes Schirmgeflecht wird einfach eingedreht. Insbesondere bei steifen Litzen und großen Anschlussquerschnitten ist dies eine wesentliche Erleichterung und Zeiteinsparung.



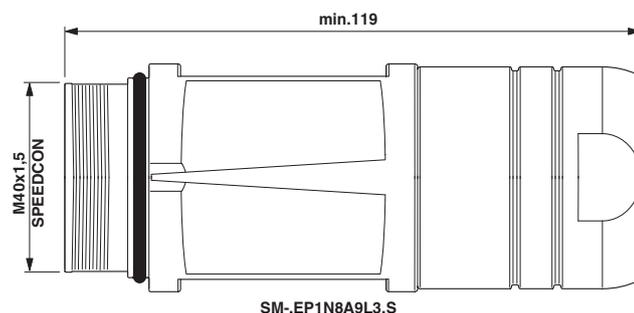
SM-EP1N8A9L3.S

Kupplungssteckverbinder SPEEDCON/Standardverriegelung

Beschreibung	Kabeldichtung Ø [mm]	Typ	Artikel-Nr.	VPE
Kupplungssteckverbinder P70, 6-polig (2+3+PE) , geschirmt, gerade, für Kabel-Ø 9,0 mm bis 26,5 mm, Anschlussquerschnitt bis 16 mm ²	9,0 ... 14,0	SM-5EP1N8A9L32S	1613425	12
	14,0 ... 20,5	SM-5EP1N8A9L33S	1613426	12
	20,5 ... 26,5	SM-5EP1N8A9L34S	1613427	12
Kupplungssteckverbinder P70, 8-polig (4+3+PE) , geschirmt, gerade, für Kabel-Ø 9,0 mm bis 26,5 mm, Anschlussquerschnitt bis 16 mm ²	9,0 ... 14,0	SM-7EP1N8A9L32S	1613431	12
	14,0 ... 20,5	SM-7EP1N8A9L33S	1613432	12
	20,5 ... 26,5	SM-7EP1N8A9L34S	1613433	12

Crimpkontakte
Signalkontakte Ø 2 mm
Leistungs- und PE-Kontakte Ø 3,6 mm

separat bestellen, siehe Seite 128



Leistungssteckverbinder - CONINVERS power

M40 - Serie P70

Gerätesteckverbinder, Stift (kompatibel zu SPEEDCON- und Standard-Verriegelung)

Auf die Gerätesteckverbinder mit segmentiertem Aussengewinde kann sowohl ein SPEEDCON Kabelsteckverbinder, als auch ein Kabelstecker mit Standard-Verriegelungsgewinde geschraubt werden.

Das drehbare Winkelgehäuse lässt sich stufenlos im Bereich von 310° drehen.



SM-EPWN8AAD00S

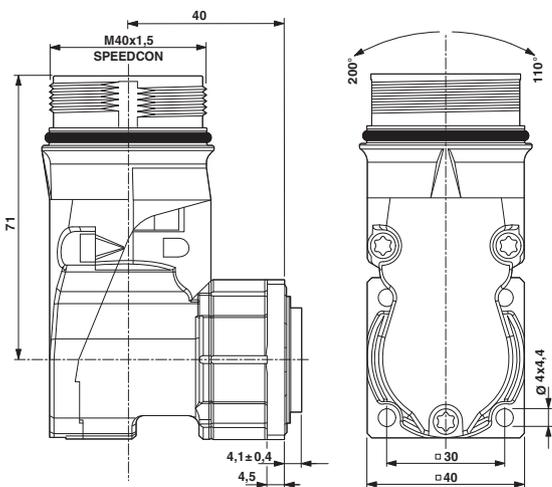
Gerätesteckverbinder, **gewinkelt drehbar**, mit SPEEDCON/Standardverriegelung



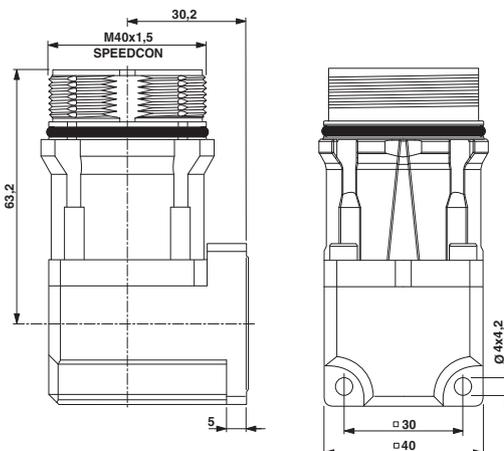
SM-EPWN8A..00

Gerätesteckverbinder, **fest**, mit SPEEDCON/Standardverriegelung

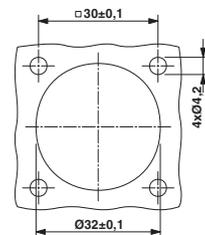
Beschreibung	Polzahl	Typ	Artikel-Nr.	VPE	Typ	Artikel-Nr.	VPE
Gerätesteckverbinder P70, gewinkelt, drehbar , Anschlussquerschnitt ... 10 mm ²	6-polig (2+3+PE)	SM-5EPWN8AAD00S	1607927	6			
	8-polig (4+3+PE)						
Gerätesteckverbinder P70, gewinkelt, drehbar , Anschlussquerschnitt ... 10 mm ²	6-polig (2+3+PE)	SM-7EPWN8AAD00S	1607931	6			
	8-polig (4+3+PE)						
Gerätesteckverbinder P70, gewinkelt, fest , Anschlussquerschnitt ... 10 mm ²	6-polig (2+3+PE)				SM-5EPWN8AA200	1613516	6
	8-polig (4+3+PE)						
Gerätesteckverbinder P70, gerade , Anschlussquerschnitt ... 10 mm ²	6-polig (2+3+PE)				SM-5EPWN8AWT00	1613517	12
	8-polig (4+3+PE)						
Gerätesteckverbinder P70, gerade , Anschlussquerschnitt ... 10 mm ²	6-polig (2+3+PE)				SM-7EPWN8AA200	1613526	6
	8-polig (4+3+PE)						
Crimpkontakte Signalkontakte Ø 2 mm Leistungs- und PE-Kontakte Ø 3,6 mm		separat bestellen, siehe Seite 128			SM-5EPWN8AWT00	1613517	12
		separat bestellen, siehe Seite 128					



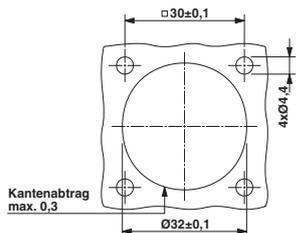
SM-EPWN8AAD00S



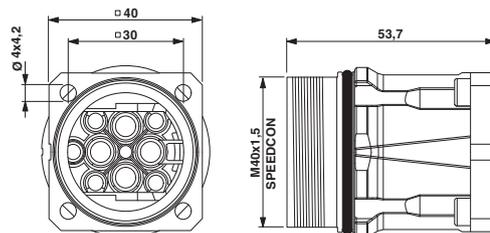
SM-EPWN8AA200



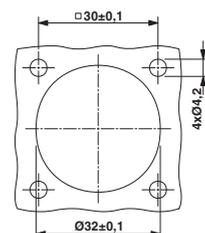
Einbaumaße:
SM-EPWN8AA200



Einbaumaße: SM-EPWN8AAD00S



SM-EPWN8AWT00



Einbaumaße:
SM-EPWN8AWT00

Gerätesteckverbinder mit SPEEDCON-Rändel, Buchse, gerade und gewinkelt fest

P70 Gerätesteckverbinder mit Rändelmutter machen Schaltschränke und Anlagenteile "steckbar". Die Steckverbinder sind in gerader Ausführung und mit 2-teiligem Winkelgehäuse lieferbar.

Hinweis:

Gerätesteckverbinder mit Rändelmutter müssen mit Buchsenkontakten bestückt werden.



SM-ES1N8AY000S

Gerätesteckverbinder, **gerade**, mit SPEEDCON-Rändelmutter



SM-ES1N8AYW00S

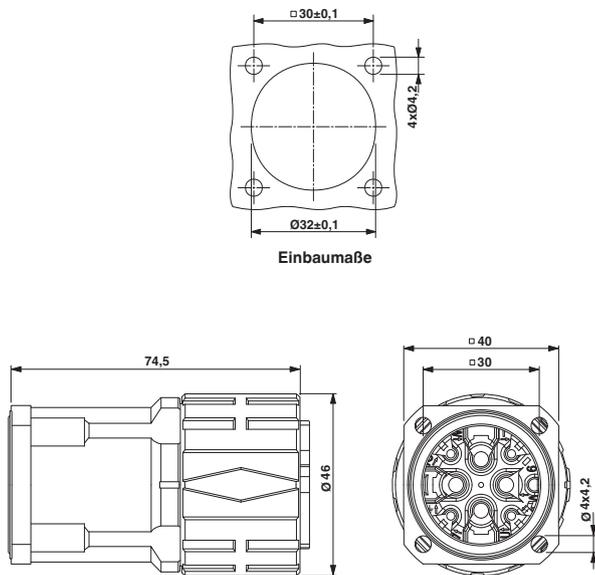
Gerätesteckverbinder, **gewinkelt fest**, mit SPEEDCON-Rändelmutter

Beschreibung	Polzahl	Typ	Artikel-Nr.	VPE	Typ	Artikel-Nr.	VPE
Gerätesteckverbinder P70, mit SPEEDCON-Rändelmutter, gerade, Anschlussquerschnitt ... 16 mm²	6-polig (2+3+PE)	SM-5ES1N8AY000S	1613524	12			
	8-polig (4+3+PE)	SM-7ES1N8AY000S	1613534	12			
Gerätesteckverbinder P70, mit SPEEDCON-Rändelmutter, gewinkelt, Anschlussquerschnitt ... 16 mm²	6-polig (2+3+PE)				SM-5ES1N8AYW00S	1613525	6
	8-polig (4+3+PE)						
Crimpkontakte		separat bestellen, siehe Seite 128			separat bestellen, siehe Seite 128		
Signalkontakte Ø 2 mm							
Leistungs- und PE-Kontakte Ø 3,6 mm							

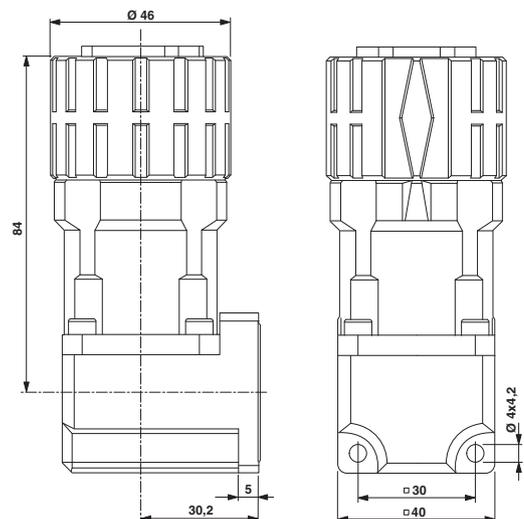
Hinweise:

Die Gerätesteckverbinder mit SPEEDCON Rändelmutter können nur auf Gegenstecker mit segmentiertem Gewinde geschraubt werden.

Gerätesteckverbinder mit Rändelmutter müssen mit Buchsenkontakten bestückt werden.



SM-ES1N8AY000S



SM-ES1N8AYW00S

Leistungssteckverbinder - CONINVERS power M40 - Serie P70

Kabelsteckverbinder, Buchse, Standardverriegelung

Die P70 Kabelsteckverbinder mit Standard M40 Verriegelungsgewinde gibt es je nach erforderlichem Kabelstauraum in zwei Gehäuselängen.



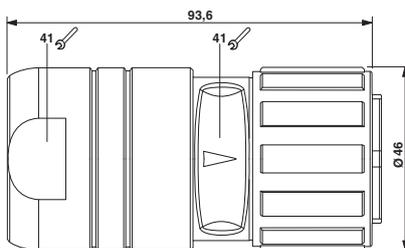
SM-.ES1N8A8...

Kabelsteckverbinder kurze und lange Ausführung

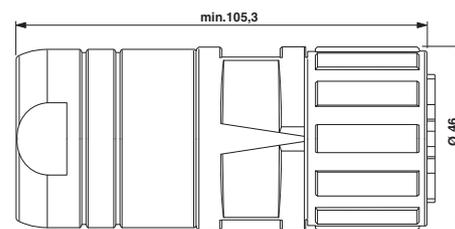
Beschreibung	Kabeldichtung Ø [mm]	Typ	Artikel-Nr.	VPE
Kabelsteckverbinder P70, 6-polig (2+3+PE) , geschirmt, gerade, kurz , für Kabel-Ø 9,0 mm bis 25,5 mm, Anschlussquerschnitt bis 16 mm²	9,0 ... 12,5	SM-5ES1N8A8002	1605803	12
	12,5 ... 17,0	SM-5ES1N8A8003	1605805	12
	17,0 ... 21,0	SM-5ES1N8A8004	1605807	12
	21,0 ... 25,5	SM-5ES1N8A8005	1605809	12
Kabelsteckverbinder P70, 6-polig (2+3+PE) , geschirmt, gerade, lang für Kabel-Ø 9,0 mm bis 26,5 mm, Anschlussquerschnitt bis 16 mm²	9,0 ... 14,0	SM-5ES1N8A8S22	1613518	12
	14,0 ... 20,5	SM-5ES1N8A8S23	1613519	12
	20,5 ... 26,5	SM-5ES1N8A8S24	1613520	12
Kabelsteckverbinder P70, 8-polig (4+3+PE) , geschirmt, gerade, kurz , für Kabel-Ø 9,0 mm bis 25,5 mm, Anschlussquerschnitt bis 16 mm²	9,0 ... 12,5	SM-7ES1N8A8002	1605851	12
	12,5 ... 17,0	SM-7ES1N8A8003	1605852	12
	17,0 ... 21,0	SM-7ES1N8A8004	1605854	12
	21,0 ... 25,5	SM-7ES1N8A8005	1605856	12
Kabelsteckverbinder P70, 8-polig (4+3+PE) , geschirmt, gerade, lang , für Kabel-Ø 9,0 mm bis 26,5 mm, Anschlussquerschnitt bis 16 mm²	9,0 ... 14,0	SM-7ES1N8A8S22	1613528	12
	14,0 ... 20,5	SM-7ES1N8A8S23	1613529	12
	20,5 ... 26,5	SM-7ES1N8A8S24	1613530	12

Crimpkontakte
Signalkontakte Ø 2 mm
Leistungs- und PE-Kontakte Ø 3,6 mm

separat bestellen, siehe Seite 128



SM-.ES1N8A80..



SM-.ES1N8A8S..

**Kupplungssteckverbinder, Stift,
Standardverriegelung**

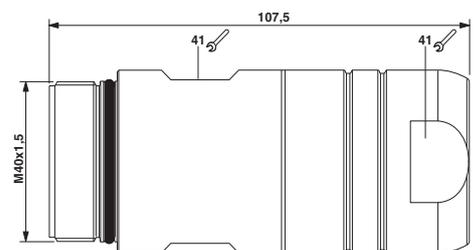
Die P70 Kupplungssteckverbinder mit Standard-Verriegelungsgewinde verfügen über ein kürzeres Gehäuse zum platzsparenden Einbau.



SM-EP1N8A900.

Kupplungssteckverbinder, **kurze** Ausführung

Beschreibung	Kabeldichtung Ø [mm]	Typ	Artikel-Nr.	VPE
Kupplungssteckverbinder P70, 6-polig (2+3+PE) , geschirmt, gerade, kurz , für Kabel-Ø 9,0 mm bis 25,5 mm, Anschlussquerschnitt bis 16 mm ²	9,0 ... 12,5	SM-5EP1N8A9002	1605769	12
	12,5 ... 17,0	SM-5EP1N8A9003	1605771	12
	17,0 ... 21,0	SM-5EP1N8A9004	1605773	12
	21,0 ... 25,5	SM-5EP1N8A9005	1605775	12
	Kupplungssteckverbinder P70, 8-polig (4+3+PE) , geschirmt, gerade, kurz , für Kabel-Ø 9,0 mm bis 25,5 mm, Anschlussquerschnitt bis 16 mm ²	9,0 ... 12,5	SM-7EP1N8A9002	1607063
12,5 ... 17,0		SM-7EP1N8A9003	1605826	12
17,0 ... 21,0		SM-7EP1N8A9004	1607064	12
21,0 ... 25,5		SM-7EP1N8A9005	1607065	12
Crimpkontakte			separat bestellen, siehe Seite 128	
Signalkontakte Ø 2 mm				
Leistungs- und PE-Kontakte Ø 3,6 mm				



SM-EP1N8A900.

Leistungssteckverbinder - CONINVERS power M40 - Serie P70

Wanddurchführung, Vierkantflansch, Stift, Standardverriegelung

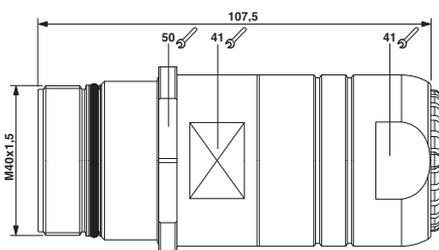
Für die Verkabelung von Maschinen, Anlagen und Schaltschränken stellt das P70 Programm die geeigneten Leistungs-Wanddurchführungen zur Verfügung.



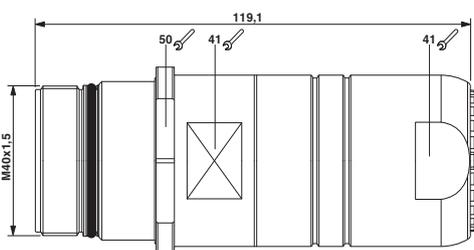
SM-.EP1N8AC.0.

Wanddurchführung mit 50 mm Montageflansch,
Innenwandmontage

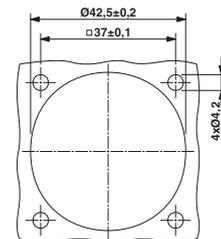
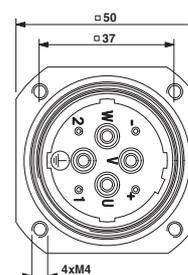
Beschreibung	Kabeldichtung Ø [mm]	Typ	Artikel-Nr.	VPE
Wanddurchführung P70, 6-polig (2+3+PE), innen, kurz, Vierkantflansch, für Kabel-Ø 9,0 mm bis 25,5 mm, Anschluss- querschnitt bis 16 mm²	9,0 ... 12,5	SM-5EP1N8AC002	1605782	6
	12,5 ... 17,0	SM-5EP1N8AC003	1605783	6
	17,0 ... 21,0	SM-5EP1N8AC004	1605784	6
	21,0 ... 25,5	SM-5EP1N8AC005	1605785	6
	Wanddurchführung P70, 6-polig (2+3+PE), innen, lang, Vierkantflansch, für Kabel-Ø 9,0 mm bis 25,5 mm, Anschluss- querschnitt bis 16 mm²	9,0 ... 12,5	SM-5EP1N8ACL02	1605786
12,5 ... 17,0		SM-5EP1N8ACL03	1605787	6
17,0 ... 21,0		SM-5EP1N8ACL04	1605788	6
21,0 ... 25,5		SM-5EP1N8ACL05	1605789	6
Wanddurchführung P70, 8-polig (4+3+PE), innen, kurz, Vierkantflansch, für Kabel-Ø 9,0 mm bis 25,5 mm, Anschluss- querschnitt bis 16 mm²		9,0 ... 12,5	SM-7EP1N8AC002	1605830
	12,5 ... 17,0	SM-7EP1N8AC003	1605831	6
	17,0 ... 21,0	SM-7EP1N8AC004	1605832	6
	21,0 ... 25,5	SM-7EP1N8AC005	1605833	6
	Wanddurchführung P70, 8-polig (4+3+PE), innen, lang, Vierkantflansch, für Kabel-Ø 9,0 mm bis 25,5 mm, Anschluss- querschnitt bis 16 mm²	9,0 ... 12,5	SM-7EP1N8ACL02	1605834
12,5 ... 17,0		SM-7EP1N8ACL03	1605835	6
17,0 ... 21,0		SM-7EP1N8ACL04	1605836	6
21,0 ... 25,5		SM-7EP1N8ACL05	1605837	6
Crimpkontakte			separat bestellen, siehe Seite 128	
Signalkontakte Ø 2 mm				
Leistungs- und PE-Kontakte Ø 3,6 mm				



SM-EP1N8AC00.



SM-EP1N8ACL0.



Einbaumaße

Wanddurchführung, Sechskantflansch, Stift, Standardverriegelung

Zur kabelseitigen Anpassung stehen die P70 Wanddurchführungen in zwei Gehäuselängen zur Verfügung. Die lange Version bietet einen größeren Kabelstauraum, die kurze Ausführung geringere Abmessungen.



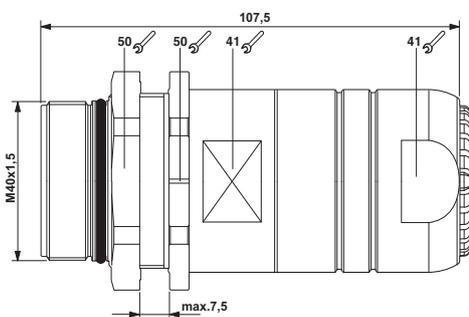
SM-EP1N8AQ.0.

Wanddurchführung mit Sechskantflansch, Innenwandmontage

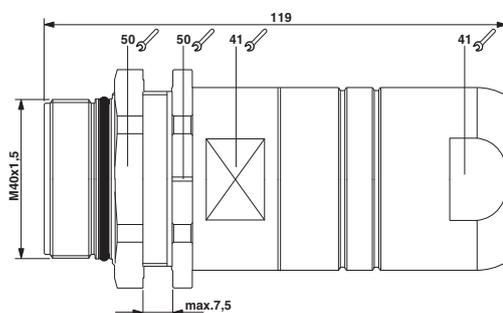
Beschreibung	Kabeldichtung Ø [mm]	Typ	Artikel-Nr.	VPE
Wanddurchführung P70, 6-polig (2+3+PE), innen, kurz, Sechskantflansch, für Kabel-Ø 9,0 mm bis 25,5 mm, Anschlussquerschnitt bis 16 mm ²	9,0 ... 12,5	SM-5EP1N8AQ002	1605790	6
	12,5 ... 17,0	SM-5EP1N8AQ003	1605791	6
	17,0 ... 21,0	SM-5EP1N8AQ004	1605792	6
	21,0 ... 25,5	SM-5EP1N8AQ005	1605793	6
Wanddurchführung P70, 6-polig (2+3+PE), innen, lang, Sechskantflansch, für Kabel-Ø 9,0 mm bis 25,5 mm, Anschlussquerschnitt bis 16 mm ²	9,0 ... 12,5	SM-5EP1N8AQL02	1605794	6
	12,5 ... 17,0	SM-5EP1N8AQL03	1605795	6
	17,0 ... 21,0	SM-5EP1N8AQL04	1605796	6
	21,0 ... 25,5	SM-5EP1N8AQL05	1605797	6
Wanddurchführung P70, 8-polig (4+3+PE), innen, kurz, Sechskantflansch, für Kabel-Ø 9,0 mm bis 25,5 mm, Anschlussquerschnitt bis 16 mm ²	9,0 ... 12,5	SM-7EP1N8AQ002	1605838	6
	12,5 ... 17,0	SM-7EP1N8AQ003	1605839	6
	17,0 ... 21,0	SM-7EP1N8AQ004	1605840	6
	21,0 ... 25,5	SM-7EP1N8AQ005	1605841	6
Wanddurchführung P70, 8-polig (4+3+PE), innen, lang, Sechskantflansch, für Kabel-Ø 9,0 mm bis 25,5 mm, Anschlussquerschnitt bis 16 mm ²	9,0 ... 12,5	SM-7EP1N8AQL02	1605842	6
	12,5 ... 17,0	SM-7EP1N8AQL03	1605843	6
	17,0 ... 21,0	SM-7EP1N8AQL04	1605844	6
	21,0 ... 25,5	SM-7EP1N8AQL05	1605845	6

Crimpkontakte
Signalkontakte Ø 2 mm
Leistungs- und PE-Kontakte Ø 3,6 mm

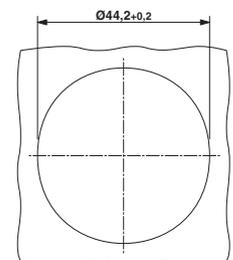
separat bestellen, siehe Seite 128



SM-EP1N8AQ00.



SM-EP1N8AQL0.



Einbaumaße

Leistungssteckverbinder - CONINVERS power M40 - Serie P70

Wanddurchführung, innen Stift und außen Buchse, Standardverriegelung

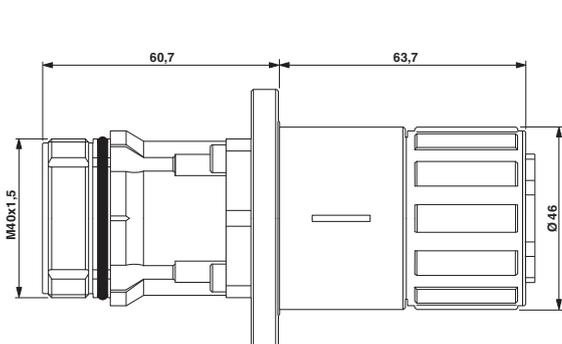
Wanddurchführungen werden komplett montiert, mit Kontakten bestückt und intern verdrahtet geliefert.



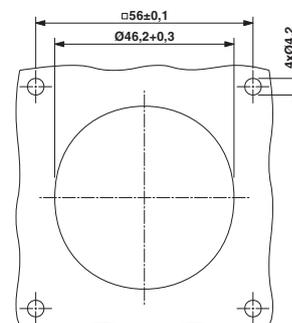
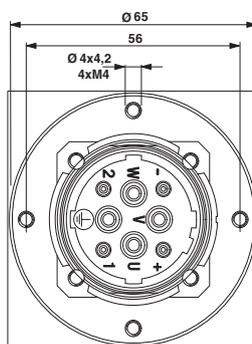
SM-EE1N8AS.00

Wanddurchführung

Beschreibung	Polzahl	Typ	Artikel-Nr.	VPE
Wanddurchführung P70 , außen, innen Stift - außen Buchse, komplett verdrahtet, Montageflansch mit 4 x Ø 4,2 mm	6-polig (2+3+PE)	SM-5EE1N8AS000	1605767	1
	8-polig (4+3+PE)	SM-7EE1N8AS000	1605824	1
Wanddurchführung P70 , außen, innen Stift - außen Buchse, komplett verdrahtet, Montageflansch mit 4 x M4	6-polig (2+3+PE)	SM-5EE1N8ASA00	1605768	1
	8-polig (4+3+PE)	SM-7EE1N8ASA00	1605825	1



SM-EE1N8AS000, SM-EE1N8ASA00



Einbaumaße

**Gerätesteckverbinder mit Rändel,
Standardverriegelung, Buchse,
gerade und gewinkelt fest**

P70 Gerätesteckverbinder mit Rändelmutter machen Schaltschränke und Anlagenteile "steckbar". Die Steckverbinder sind in gerader Ausführung und mit 2-teiligem Winkelgehäuse lieferbar.

Hinweis:

Gerätesteckverbinder mit Rändelmutter müssen mit Buchsenkontakten bestückt werden.



SM-ES1N8AY.00

Gerätesteckverbinder mit Rändelmutter,
Außenwandmontage

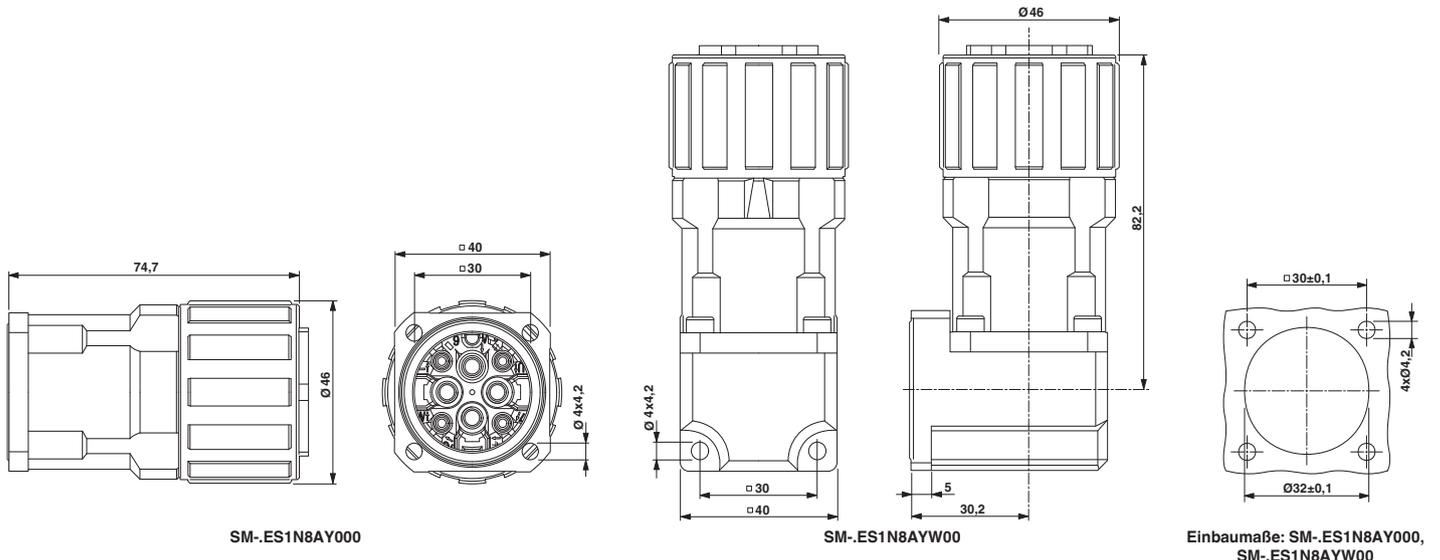
Beschreibung	Polzahl	Typ	Artikel-Nr.	VPE
Gerätesteckverbinder P70, mit Rändelmutter, gerade, außen, Anschlussquerschnitt ... 16 mm ²	6-polig (2+3+PE)	SM-5ES1N8AY000	1605823	12
	8-polig (4+3+PE)	SM-7ES1N8AY000	1605865	12
Gerätesteckverbinder P70, mit Rändelmutter, gewinkelt fest, außen, Anschlussquerschnitt ... 16 mm ²	6-polig (2+3+PE)	SM-5ES1N8AYW00	1607532	6
	8-polig (4+3+PE)	SM-7ES1N8AYW00	1607543	6

Crimpkontakte

Signalkontakte Ø 2 mm

Leistungs- und PE-Kontakte Ø 3,6 mm

separat bestellen, siehe Seite 128



SM-ES1N8AY000

SM-ES1N8AYW00

Einbaumaße: SM-ES1N8AY000,
SM-ES1N8AYW00

Leistungssteckverbinder - CONINVERS power M40 - Serie P70

Crimpkontakte, gedreht

Die 6-poligen (2+3+PE) Ausführungen werden mit zwei Signalkontakten Ø 2 mm und vier 3,6 mm Kontakten (drei Leistungs-, ein PE-Kontakt) bestückt.

Die 8-poligen (4+3+PE) Ausführungen sind mit vier 2 mm Signalkontakten und vier 3,6 mm Kontakten (drei Leistungs- ein PE-Kontakt) ausgestattet.

Hinweis: Je nach verwendeter Litze können die Anschlussquerschnitte (Crimpbereiche) von den unten genannten Werten abweichen.



S.-....00.

Crimpkontakte Buchse



S.-....00.

Crimpkontakte Stift

Beschreibung	Anschlussquerschnitt [mm²]	Typ	Artikel-Nr.	VPE	Typ	Artikel-Nr.	VPE
Kontakte Buchse Ø 3,6 mm, für P70 Kabel- und Gerätesteckverbinder mit Rändelmutter, Leistungs- und PE-Kontakte	1,0 ... 2,5	SM-36KS001	1605756	50			
	2,5 ... 4,0	SM-36KS002	1605758	50			
	4,0 ... 6,0	SM-36KS003	1605760	50			
	6,0 ... 10,0 (16,0)	SM-36KS004	1605762	50			
Kontakte Buchse Ø 2,0 mm, für P70 Kabel- und Gerätesteckverbinder mit Rändelmutter, Signalkontakte	0,25 ... 1,0	SF-7PS2000	1605636	100			
	0,75 ... 1,5	SF-7NS2000	1605631	100			
	1,0 ... 2,5	SF-7QS2000	1605643	100			
	4,0	SF-7MS2000	1605628	50			
Kontakte Stift Ø 3,6 mm, für P70 Kupplungssteckverbinder, Leistungs- und PE-Kontakte	1,0 ... 2,5				SM-36KP005	1605749	50
	2,5 ... 4,0				SM-36KP006	1605750	50
	4,0 ... 6,0				SM-36KP008	1605754	50
	6,0 ... 10,0				SM-36KP007	1605752	50
Kontakte Stift Ø 2,0 mm, für P70 Kupplungssteckverbinder, Signalkontakte	0,25 ... 1,0				SM-20KP006	1605738	50
	0,75 ... 1,5				SM-20KP005	1605736	50
	1,0 ... 2,5				SM-20KP007	1605739	50
	4,0				SM-20KP008	1605741	50
Kontakte Stift Ø 3,6 mm, für P70 Gerätesteckverbinder, Leistungs- und PE-Kontakte	0,75 ... 1,5				SM-36KP001	1605743	50
	1,0 ... 2,5				SM-36KP009	1607057	50
	1,0 ... 4,0				SM-36KP002	1605744	50
	4,0 ... 6,0				SM-36KP003	1605745	50
	6,0 ... 10,0				SM-36KP004	1605747	50
Kontakte Stift Ø 2,0 mm, für P70 Gerätesteckverbinder, Signalkontakte	0,14 ... 0,25				SF-7RP2000	1605646	100
	0,25 ... 1,0				SF-7PP2000	1605634	100
	0,75 ... 1,5				SF-20KP004	1607376	100
	1,0 ... 2,5				SF-7QP2000	1605639	100
	4,0				SF-7MP2000	1605626	50

Crimpwerkzeuge
Crimpwerkzeug mit Digitalanzeige

separat bestellen, siehe ab Seite 148
separat bestellen, siehe Seite 150

separat bestellen, siehe ab Seite 148
separat bestellen, siehe Seite 150

Polzahl	Kontakt-Anzahl	Kontakt-Ø [mm]
6(2+3+PE)	2+3+PE	2+3,6+3,6
8(4+3+PE)	4+3+PE	2+3,6+3,6

Leistungssteckverbinder - CONINVERS power M58 - Serie P150

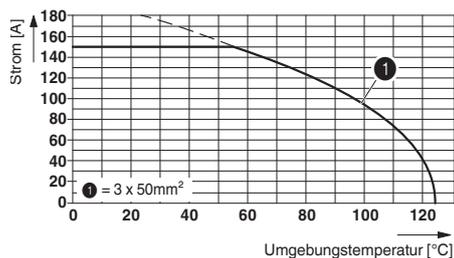
Mechanische und Elektrische Daten

Mechanische Daten	
Gehäusematerial:	Drehteil Aluminium
Gehäuseoberfläche:	Aluminium, eloxiert
Isolierkörper:	Polyamid (PA66)
Kontaktoberfläche:	Leistungs- und PE-Kontakte: versilbert (Ag), Signalkontakte: vergoldet (Au)
Kontaktanschlussart:	Crimpausführung
Dicht- und O-Ring:	Fluor-Kautschuk (FPM)
Umgebungstemperatur:	-20°C ... 120°C
Leitungseinführung:	Kabel- und Kupplungssteckverbinder für Kabel-Außendurchmesser 17 ... 36 mm, geschirmt
Verriegelungsart:	Schraubverriegelung M58 x 2
Steckzyklen mechan.:	Standard: 50, 500 auf Anfrage
Schutzklasse:	IP67 in verriegeltem Zustand

Elektrische Daten		6 (2+3+PE)			8 (4+3+PE)						
Polzahl		2	+	3	+	PE	4	+	3	+	PE
Kontakte		2		3		PE	4		3		PE
Kontakt-Ø	[mm]	1,6		10		10	1,6		10		10
Litzenquerschnitt											
Crimpkontakte gedreht	[mm ²]	0,75 ... 1,5		10 ... 50		10 ... 50	0,75 ... 1,5		10 ... 50		10 ... 50
Kabelklemmbereich	max Ø [mm]	-		36		-	-		36		-
Nennstrom pro Kontakt bei 25 °C ¹⁾	[A]	12		150		-	12		150		-
Angaben nach DIN EN 61984:2001											
Nenn-/Betriebsspannung	[V AC / DC]	250		630		-	250		630		-
Prüf-/Stoßspannung	[kV]	4		6		-	4		6		-
Überspannungskategorie		III			III						
Verschmutzungsgrad		3			3						
Aufstellhöhe	[m]	bis 2000			bis 2000						

¹⁾ Die effektive Stromtragfähigkeit ist ggf. anwendungsabhängig über eine Deratingkurve zu bestimmen.

Deratingkurve für 3 x 50 mm²
in Anlehnung an DIN EN 60512-5-2
(Kabelsteckverbinder montiert)



Hinweis:

Im Gegensatz zu Steckvorrichtungen dürfen Steckverbinder nur in spannungsfreiem Zustand gesteckt bzw. gezogen werden.

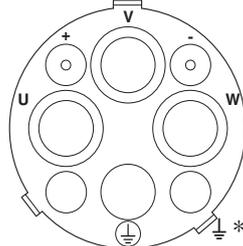
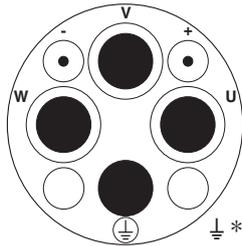
Kontaktkammer Nummerierung
(Ansicht Steckseite)

Polzahl

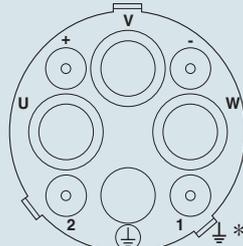
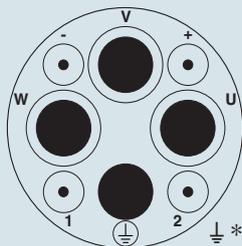
Stift

Buchse

6-polig
(2 + 3 + PE)
Crimp



8-polig
(4 + 3 + PE)
Crimp



* mit Erdungsfeder,
PE voreilend

Auswahlhilfe

M58 Leistungssteckverbinder bis zu 150 A / 630 V, Crimpbereiche bis 50 mm²

- Kabelsteckverbinder
- Kupplungssteckverbinder
- Gerätesteckverbinder gerade

Die Leistungssteckverbinder werden komplett vormontiert geliefert und durch die jeweiligen Crimpkontakte ergänzt.

Um einen Leistungssteckverbinder der Serie P150 für die Kabel- und Gerätesteckverbinderseite zu beschreiben, wird das komplett vormontierte Steckergehäuse durch die entsprechenden Crimpkontakte ergänzt.

Die Produktmatrix gibt einen Überblick über die zur Verfügung stehenden Komponenten.

Steckverbinder-Typ

Kabelsteckverbinder

geschirmt



SL-..S1N8A80..
Seite 134

Kupplungssteckverbinder

geschirmt



SL-..P1N8A90..
Seite 135

Gerätesteckverbinder

geschirmt



SL-..PWN8AWA00
Seite 136

Crimpkontakte

Buchsenkontakte

Gedreht, Seite 137



Buchsenkontakte

Stiftkontakte

Gedreht, Seite 137



Stiftkontakte

Stiftkontakte

Werkzeuge / Zubehör

Crimpwerkzeuge

Crimpgerät für Leistungs- und PE-Kontakte
Ø 10 mm,
Seite 149



Crimpzangen für Signalkontakte Ø 1,6 mm,
Seite 149



Hinweis:

Aus Sicherheitsgründen dürfen im spannungsführenden Steckerteil nur Buchsenkontakte verwendet werden.

Kabelsteckverbinder

P150 sind 6-/8-polige Leistungssteckverbinder für sehr hohe Übertragungsleistungen und Anschlussquerschnitte. Elektrische Leistungen bis 630 V und 150 A bei Anschlussquerschnitten bis 50 mm² sind übertragbar. Der Kabelklemmbereich ist für Kabeldurchmesser von 17 mm bis 36 mm spezifiziert.

Ein besonderes Merkmal ist die sehr elegante, zügige Schirmauflage. Abhängig von der Ausführung des Kabels bzw. Schirmgeflechts kann unter Umständen ganz auf das Aufspießen des Schirms verzichtet werden. Insbesondere bei steifen Litzen und großen Anschlussquerschnitten ist dies eine wesentliche Erleichterung und Zeiteinsparung.

Der Litzenanschlag wird durch mechanisch oder pneumatisch betriebene Crimpzangen unterstützt.

Hinweis:

Die Kabelsteckverbinder müssen mit Buchsenkontakten bestückt werden.

Im Gegensatz zu den Steckvorrichtungen dürfen Steckverbinder nur in spannungsfreiem Zustand gesteckt bzw. gezogen werden.



SL-ES1N8A800.

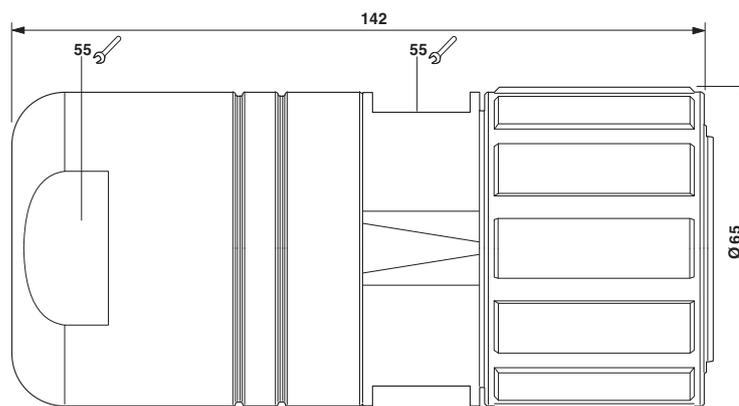
Kabelsteckverbinder

Beschreibung	Kabeldichtung Ø [mm]	Typ	Artikel-Nr.	VPE
Kabelsteckverbinder P150, 6-polig (2+3+PE), geschirmt, gerade, für Kabel-Ø 17,0 mm bis 36 mm, Anschlussquerschnitt bis 50 mm ²	17 ... 25	SL-5ES1N8A8002	1607503	1
	25 ... 36	SL-5ES1N8A8001	1607501	1
Kabelsteckverbinder P150, 8-polig (4+3+PE), geschirmt, gerade, für Kabel-Ø 17,0 mm bis 36 mm, Anschlussquerschnitt bis 50 mm ²	17 ... 25	SL-7ES1N8A8002	1607508	1
	25 ... 36	SL-7ES1N8A8001	1607507	1

Crimpkontakte Buchse
Signalkontakte Ø 1,6 mm

separat bestellen, siehe Seite 137

Leistungs- und PE-Kontakte Ø 10 mm



SL-ES1N8A800.

Kupplungssteckverbinder

Hinweis:

Die Kupplungs- und Gerätesteckverbinder müssen mit Stiftkontakten bestückt werden.



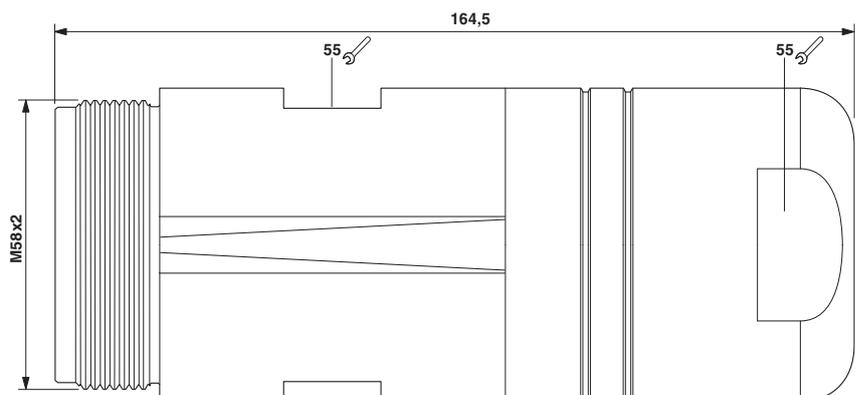
SL-EP1N8A900.

Kupplungssteckverbinder

Beschreibung	Kabeldichtung Ø [mm]	Typ	Artikel-Nr.	VPE
Kupplungssteckverbinder P150, 6-polig (2+3+PE) , geschirmt, gerade, für Kabel-Ø 17 mm ... 36 mm, Anschlussquerschnitt bis 50 mm ²	17 ... 25	SL-5EP1N8A9002	1607500	1
	25 ... 36	SL-5EP1N8A9001	1607499	1
Kupplungssteckverbinder P150, 8-polig (4+3+PE) , geschirmt, gerade, für Kabel-Ø 17 mm ... 36 mm, Anschlussquerschnitt bis 50 mm ²	17 ... 25	SL-7EP1N8A9002	1607506	1
	25 ... 36	SL-7EP1N8A9001	1607505	1

Crimkontakte Stift
Signalkontakte Ø 1,6 mm
Leistungs- und PE-Kontakte Ø 10 mm

separat bestellen, siehe Seite 137



SL-EP1N8A900.

Leistungssteckverbinder - CONINVERS power M58 - Serie P150

Gerätesteckverbinder für Vorderwandmontage

Hinweis:

Die Kupplungs- und Gerätesteckverbinder müssen mit Stiftkontakten bestückt werden.



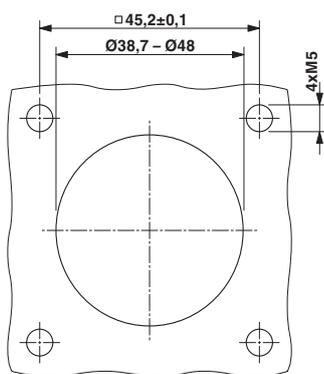
SL-EPWN8AWA00

Gerätesteckverbinder für Vorderwandmontage

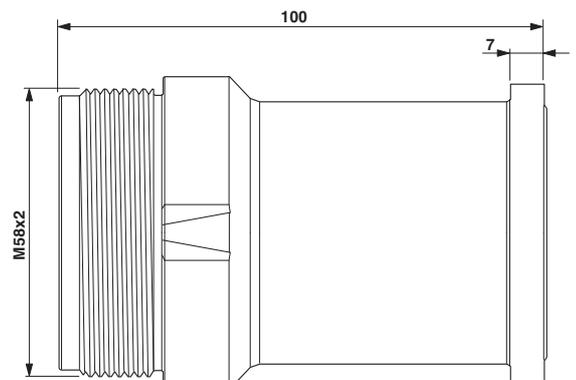
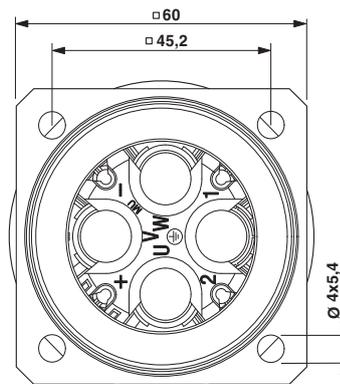
Beschreibung	Anschlussquerschnitt [mm ²]	Typ	Artikel-Nr.	VPE
Gerätesteckverbinder P150, 6-polig (2+3+PE), Vorderwandmontage, gerade	bis 50	SL-5EPWN8AWA00	1615686	1
Gerätesteckverbinder P150, 8-polig (4+3+PE), Vorderwandmontage, gerade	bis 50	SL-7EPWN8AWA00	1615687	1

Crimpkontakte
Signalkontakte Ø 1,6 mm
Leistungs- und PE-Kontakte Ø 10 mm

separat bestellen, siehe Seite 137



Einbaumaße
(Ader-Ø max. 14 mm)



SL-EPWN8AWA00

Crimpkontakte, gedreht

Die 6-poligen (2+3+PE) Ausführungen werden mit zwei Signalkontakten Ø 1,6 mm und vier 10 mm Kontakten (drei Leistungs-, ein PE-Kontakt) bestückt.

Die 8-poligen (4+3+PE) Ausführungen sind mit vier 1,6 mm Signalkontakten und vier 10 mm Kontakten (drei Leistungs-, ein PE-Kontakt) ausgestattet.

Hinweis: Je nach verwendeter Litze können die Anschlussquerschnitte (Crimpbe-
reiche) von den unten genannten Werten abweichen.



SL-1.KS0.0

Crimpkontakte Buchse für Kabelsteckverbinder



SL-1.KP0.0

Crimpkontakte Stift für Kupplungs- und Gerätesteckverbinder

Beschreibung	Anschlussquerschnitt [mm²]	Typ	Artikel-Nr.	VPE	Typ	Artikel-Nr.	VPE
Kontakte Buchse Ø 10,0 mm für P150 Kabelsteckverbinder, Leistungs- und PE-Kontakte	10,0	SL-1CKS010	1607916	10			
	16,0	SL-1CKS020	1607917	10			
	25,0	SL-1CKS030	1607918	5			
	35,0	SL-1CKS040	1607919	5			
	50,0	SL-1CKS050	1607920	5			
Kontakte Buchse Ø 1,6 mm für P150 Kabelsteckverbinder, Signalkontakte	0,75 ... 1,5	SL-16KS010	1607956	10			
Kontakte Stift Ø 10,0 mm, für P150 Kupplungs- und Gerätesteckverbinder, Leistungs- und PE-Kontakte	10,0				SL-1CKP010	1607911	10
	16,0				SL-1CKP020	1607912	10
	25,0				SL-1CKP030	1607913	5
	35,0				SL-1CKP040	1607914	5
	50,0				SL-1CKP050	1607915	5
Kontakte Stift Ø 1,6 mm für P150 Kupplungs- und Gerätesteckverbinder, Signalkontakte	0,75 ... 1,5				SL-16KP010	1607909	10

Crimpwerkzeuge

separat bestellen, siehe ab Seite 149

separat bestellen, siehe ab Seite 149

Polzahl	Kontakt-Anzahl	Kontakt-Ø [mm]
6(2+3+PE)	2+3+PE	1,6+10+10
8(4+3+PE)	4+3+PE	1,6+10+10



Werkzeug und Zubehör

Zur einfachen und schnellen Verarbeitung der Rundsteckverbinder stehen entsprechende Crimp- und Montagewerkzeuge und für spezielle Anwendungen das Zubehör, wie zum Beispiel Abdeckkappen in Schutzart IP40 und IP67 zur Verfügung.

Zur Verarbeitung der Crimpkontakte gibt es verschiedene Werkzeuge. Neben manuellen Crimpzangen erleichtern pneumatisch unterstützte Werkzeuge den Kontaktschluss, vor allem bei größeren Querschnitten. Gestanzt-gerollte C-HC Kontakte als Bandware lassen sich rationell manuell oder mit handelsüblichen Automaten vercrimpen.

Zubehör, wie zum Beispiel Vierkant-Flansche zur Wandmontage von Kabel- und Kupplungssteckverbindern, erweitert das Produktspektrum der Rundsteckverbinder auf einfache und kostengünstige Weise.

Inhaltsverzeichnis

Crimpwerkzeuge

für gerollte und gedrehte Kontakte - Serie RC	140
für gestanz-gerollte Kontakte - Serien RF, P20, P30	144
für gedrehte Kontakte - Serien P20 und ST	145
für gedrehte Kontakte - Serie RF	146
für gedrehte Kontakte - Serie P30	147
für gedrehte Kontakte - Serie P70	148
für gedrehte Kontakte - Serie P150	149
mit Digitalanzeige für gedrehte Kontakte	150
Crimpautomat für gedrehte Kontakte	151

Sonstiges Werkzeug und Zubehör

Montagewerkzeuge - Serie RC, UC, TU, HC	140
Kabeldichtringe, Doppelbügelzugentlastungen - Serie UC	142
Entriegelungswerkzeug, Vierkant-Montageflansche - Serie P20, RF, P30, P70, P150	152
Spezialschraubenschlüssel - Serie P20, RF, P30, P70, P150	153
Staubschutzkappen	154

Werkzeuge und Zubehör Für Signal- und Leistungssteckverbinder

Werkzeuge und Zubehör für Serien RC, UC, TU, HC

Bei den RC Crimpkontakten kommen die Crimpzangen RC-Z2130 und RC-Z2504 für gerollte oder gedrehte Kontakte zum Einsatz.

Die Crimpzange RC-Z2504 mit 4-Dornpressung ist für die Vercrimpung gedrehter RC Kontakte geeignet. Eine ausführliche Bedienungsanleitung liegt der Verpackung bei.



RC-Z2...

Crimpwerkzeuge für gerollte / gedrehte Kontakte



RC-Z2...

Kontakt-Einsatz-/Entriegelungswerkzeug

Beschreibung	Typ	Artikel-Nr.	VPE	Typ	Artikel-Nr.	VPE
Crimpzange für gerollte RC-Crimpkontakte Ø 1 mm Litzenquerschnitt 0,08 ... 0,56 mm ²	RC-Z2130	1604267	1			
Crimpzange für gedrehte RC-Crimpkontakte Ø 1 mm / Ø 1,5 mm / Ø 2 mm Litzenquerschnitt 0,14 ... 2,5 mm ²	RC-Z2504	1613822	1			
Einsetz- und Entriegelungswerkzeug für RC-Crimpkontakte Buchse / Stift Ø 1 mm Buchse / Stift Ø 1,5 mm Buchse / Stift Ø 2 mm				RC-Z2494 RC-Z2274 RC-Z2490	1614123 1604409 1611803	1 1 1

Werkzeuge und Zubehör für Serien RC, UC, TU, HC

Der Rohrschlüssel wird zusammen mit einem Maulschlüssel benutzt, um bei den Kabel- und Kupplungssteckverbindern die Innenhülse mit der Adapterkappe zu verschrauben.



RC-Z209.

Rohrschlüssel für Kabel- und Kupplungssteckverbinder



RC-.....

Rastring-Entriegelungswerkzeug für Gerätesteckverbinder-Gehäuse

Beschreibung	Typ	Artikel-Nr.	VPE	Typ	Artikel-Nr.	VPE
Rohrschlüssel für Kabelsteckverbinder - Serie RC, UC, TU für Kupplungssteckverbinder - Serie RC, UC, TU	RC-Z2099	1604255	10			
	RC-Z2096	1604249	10			
Entriegelungswerkzeug für Rastringe in Gerätesteckverbinder-Gehäusen für Serie RC, TU				RC-Z2290	1604417	1
Ersatz-Rastring Kunststoff für Gerätesteckverbinder-Gehäuse für Serie RC, TU				RC-Z2382	1604442	10
Distanzhülse für Kabel- und Kupplungssteckverbinder, in Verbindung mit 19-pol. (16+2+PE) Crimpkontakteinsatz für Serie RC, UC, TU				RC-E0146	1603961	50

**Kabeldichtringe,
 Doppelbügel-Zugentlastungen
 für Serie UC**

Für die Kabelstecker- und Kupplungsgehäuse der M23 UC-Serie stehen neben den im Lieferumfang enthaltenen Universal-Einschnittdichtringen auch Festdichtringe zur Verfügung. Diese sind passend für den jeweiligen Kabeldurchmesser erhältlich.

Gehäuse mit Zusatzgewinde können mit einer zweiten Kabelzugentlastung für besondere Beanspruchungen versehen werden.



UC-Z23..

Einschnittdichtringe, Festdichtringe



.C-Z203.

Doppelbügel-Zugentlastung für Steckverbinder mit Zusatzgewinde

Beschreibung	Leitungs-Ø D [mm]	Typ	Artikel-Nr.	VPE	Typ	Artikel-Nr.	VPE
Einschnittdichtring	2,0-14,5	UC-Z2351	1606846	20			
Festdichtring	7,0-8,5	UC-Z2343	1612993	20			
	8,0-9,5	UC-Z2344	1606837	20			
	9,5-11,5	UC-Z2346	1606839	20			
	11,5-13,5	UC-Z2348	1606841	20			
	13,5-14,5	UC-Z2349	1606843	20			
Doppelbügel-Zugentlastung	Kabeleinlass Pg 13,5 Kabeleinlass Pg 16				RC-Z2036	1604206	20
					UC-Z2039	1606834	20

Kabelverschraubung für Serie P30

Die P30 Kabel- und Kupplungssteckverbinder mit Zusatzgewinde M20 x 1,5 können mit einer IP68 Kabelverschraubung für besondere Beanspruchungen versehen werden.



RC-Z2417

Kabelverschraubungen mit metrischem Gewinde

Beschreibung	Zusatzgewinde / Leitungs-Ø [mm]	Typ	Artikel-Nr.	VPE
Kabelverschraubung IP68 , für P30 Leistungssteckverbinder mit Zusatzgewinde M20 x 1,5	M20 x 1,5 / 9 ... 13	RC-Z2417	1607019	20

Werkzeuge und Zubehör

Für Signal- und Leistungssteckverbinder

Crimpwerkzeuge für gestanz-gerollte Crimpkontakte P20, RF, P30

Die gestanz-gerollten C-HC Crimpkontakte lassen sich schnell und rationell manuell oder automatisch vercrimpen.

Die Handcrimpzangen sind zur Einzelverarbeitung geeignet. Zur Verarbeitung von Bandware steht ein elektrisches Tisch-Crimpgerät mit integrierter Vorschubmechanik zur Verfügung. Die Werkzeugköpfe sind auf die jeweiligen Kontakte und Anschlussquerschnitte abgestimmt.



SF-Z00..

Hand-Crimpwerkzeuge für gestanz-gerollte C-HC Crimpkontakte



SF-Z00..

Elektrisches Crimpgerät für gestanz-gerollte C-HC Crimpkontakte

Beschreibung	Typ	Artikel-Nr.	VPE	Typ	Artikel-Nr.	VPE
Hand-Crimpzange , Basiswerkzeug zur Einzelverarbeitung						
für C-HC Crimpkontakte	SF-Z0029	1607458	1			
Werkzeugkopf zur Hand-Crimpzange SF-Z0029 , für C-HC Crimpkontakte						
Kontakte Ø 2 mm	SF-Z0030	1607459	1			
Kontakte Ø 1 mm	SF-Z0031	1607461	1			
Elektrisches Crimpgerät						
für C-HC Crimpkontakte				SF-Z0032	1607462	1
Werkzeugkopf zum elektr. Crimpgerät SF-Z0032 , für C-HC Crimpkontakte, Bandwarenverarbeitung						
Kontakte Ø 2,0 mm / Anschluss 1,0 mm ²				SF-Z0033	1607463	1
Kontakte Ø 2,0 mm / Anschluss 1,5 mm ²				SF-Z0047	1614689	1
Kontakte Ø 2,0 mm / Anschluss 2,5 mm ²				SF-Z0035	1607465	1
Kontakte Ø 1,0 mm / Anschluss 0,08 ... 0,2 mm ²				SF-Z0039	1607470	1
Kontakte Ø 1,0 mm / Anschluss 0,2 ... 0,56 mm ²				SF-Z0040	1607471	1
Rollenhalter für elektr. Crimpgerät SF-Z0032 zur Aufnahme von Rollen bis zu Ø 60 cm						
				SF-Z0052	1615413	1
Adapter für elektr. Crimpgerät SF-Z0032 , zur Aufnahme von Werkzeugköpfen zur Einzelverarbeitung						
				SF-Z0041	1607472	1

Hinweise:

Der Adapter SF-Z0041 ermöglicht die Verwendung von Werkzeugen der Handcrimpzange zur Einzelverarbeitung mit dem elektrischen Crimpgerät.

Litzenabisolierlängen für gestanz-gerollte C-HC Crimpkontakte

	Anschlussquerschnitt [mm ²]	Litzenabisolierlänge [mm]
Buchse Ø 1 mm	0,08 ... 2	2,5
	0,2 ... 0,56	2,5
Buchse Ø 2 mm	1,0 ... 2,5	5

Je nach verwendeter Litze können die erforderlichen Crimpzangeneinstellungen und Abisolierlängen von den genannten Werten abweichen.

Crimpwerkzeuge für gedrehte Kontakte Serie P20 und ST

Bei gedrehten Crimpkontakten der Steckverbinder Serie P20 kommen manuelle oder pneumatisch unterstützte Crimpzangen zum Einsatz.

Die Crimpzangen sind für die Verkrimpfung gedrehter Kontakte Ø 0,6 mm, Ø 1 mm und Ø 2 mm geeignet.

Alternativ zu den Hand-Crimpzangen mit Positionierer und Exzentereinstellung stehen Vierdorn-Crimpzangen mit Digitalanzeige zur Verfügung, siehe Seite 150.



SF-Z00...

Crimpwerkzeuge für gedrehte Kontakte



SF-Z00..

Crimpkopf und Positionierer für Crimpzangen

Beschreibung	Litzenquerschnitt [mm²]	Typ	Artikel-Nr.	VPE	Typ	Artikel-Nr.	VPE
Crimpwerkzeug, pneumatisch, für gedrehte Crimpkontakte Ø 1 mm / Ø 2 mm	0,14 ... 6	SF-Z0022	1607450	1			
Crimpzange für gedrehte Crimpkontakte Ø 1 mm / Ø 2 mm	0,14 ... 6	SF-Z0008	1605668	1			
Crimpzange für gedrehte Crimpkontakte Ø 1 mm / Ø 0,6 mm	0,08 ... 0,25 / 0,5	SF-Z0007	1605665	1			
Crimpkopf für Crimpzange SF-Z0022, SF-Z0008					SF-Z0003	1605657	1
Crimpkopf für Crimpzange SF-Z0007					SF-Z0004	1605661	1
Positionierer für Crimpkopf SF-Z0003, Kontakte Ø 1 mm , Ø 2 mm	Markierung "G"				ST-Z0011	1607939	1
Positionierer für Crimpkopf SF-Z0004, Kontakte Ø 1,0 mm	Markierung "C"				SF-Z0002	1605655	1
Positionierer für Crimpkopf SF-Z0004, Kontakte Ø 0,6 mm	Markierung "H"				ST-Z0010	1607938	1

Werkzeuge und Zubehör Für Signal- und Leistungssteckverbinder

Crimpwerkzeuge für gedrehte Kontakte Serie RF

Bei gedrehten Crimpkontakten für die Steckverbinder Serie RF kommen manuelle oder pneumatisch unterstützte Crimpzangen zum Einsatz.

Die Crimpzangen sind für die Verkrimpfung gedrehter Kontakte Ø 1 mm geeignet.

Alternativ zu den Hand-Crimpzangen mit Positionierer und Exzentereinstellung stehen Vierdorn-Crimpzangen mit Digitalanzeige zur Verfügung, siehe Seite 150.



SF-Z00...

Crimpwerkzeuge für gedrehte Kontakte



SF-Z00..

Crimpkopf und Positionierer für Crimpzangen

Beschreibung	Litzenquerschnitt [mm²]	Typ	Artikel-Nr.	VPE	Typ	Artikel-Nr.	VPE
Crimpwerkzeug, pneumatisch, für gedrehte Crimpkontakte Ø 1 mm							
	0,14 ... 6	SF-Z0022	1607450	1			
Crimpzange für gedrehte Crimpkontakte Ø 1 mm							
	0,14 ... 6	SF-Z0008	1605668	1			
Crimpzange für gedrehte Crimpkontakte Ø 1 mm							
	0,08 ... 0,25 / 0,5	SF-Z0007	1605665	1			
Crimpkopf für Crimpzange SF-Z0022, SF-Z0008					SF-Z0003	1605657	1
Crimpkopf für Crimpzange SF-Z0007					SF-Z0004	1605661	1
Positionierer für Crimpkopf SF-Z0003					SF-Z0012	1605678	1
	Markierung "E"				SF-Z0002	1605655	1
Positionierer für Crimpkopf SF-Z0004							
	Markierung "C"						

Crimpwerkzeuge für gedrehte Kontakte Serie P30

Bei gedrehten Crimpkontakten für die Serie P30 kommen manuelle oder pneumatisch unterstützte Crimpzangen zum Einsatz.

Die Crimpzangen sind für die Verkrimpfung gedrehter Kontakte mit \varnothing 1 mm und \varnothing 2 mm geeignet.

Alternativ zu den Hand-Crimpzangen mit Positionierer und Exzentereinstellung stehen Vierdorn-Crimpzangen mit Digitalanzeige zur Verfügung, siehe Seite 150.



SF-Z00...

Crimpwerkzeuge für gedrehte Kontakte



SF-Z00..

Crimpkopf und Positionierer für Crimpzangen

Beschreibung	Litzenquerschnitt [mm ²]	Typ	Artikel-Nr.	VPE	Typ	Artikel-Nr.	VPE
Crimpwerkzeug, pneumatisch, für gedrehte Crimpkontakte \varnothing 1 mm / \varnothing 2 mm	0,14 ... 6	SF-Z0022	1607450	1			
Crimpzange für gedrehte Crimpkontakte \varnothing 1 mm / \varnothing 2 mm	0,14 ... 6	SF-Z0008	1605668	1			
Crimpzange für gedrehte Crimpkontakte \varnothing 1 mm	0,08 ... 0,25 / 0,5	SF-Z0007	1605665	1			
Crimpkopf für Crimpzange SF-Z0022, SF-Z0008					SF-Z0003	1605657	1
Crimpkopf für Crimpzange SF-Z0007					SF-Z0004	1605661	1
Positionierer für Crimpkopf SF-Z0003, für Gerätesteckverbinder	Markierung "D"				SF-Z0011	1605675	1
Positionierer für Crimpkopf SF-Z0003, für Kabel- und Kupplungssteckverbinder	Markierung "E"				SF-Z0012	1605678	1
Positionierer für Crimpkopf SF-Z0004	Markierung "C"				SF-Z0002	1605655	1

Hinweise:

Für die Anschlussquerschnitte 0,08 mm² und 0,14 mm² (SF Signalkontakte \varnothing 1 mm) die Crimpzange SF-Z0007 verwenden.

Werkzeuge und Zubehör Für Signal- und Leistungssteckverbinder

Crimpwerkzeuge für gedrehte Kontakte Serie P70

Bei gedrehten Crimpkontakten für die Serie P70 kommen manuelle oder pneumatisch unterstützte Crimpzangen zum Einsatz.

Die Crimpzangen sind für die Verkrimpfung gedrehter Kontakte mit $\varnothing 2$ mm und $\varnothing 3,6$ mm geeignet.

Alternativ zu den Hand-Crimpzangen mit Positionierer und Exzentereinstellung stehen Vierdorn-Crimpzangen mit Digitalanzeige zur Verfügung, siehe Seite 150.



SF-Z00..

Crimpwerkzeuge für gedrehte Kontakte



SF-Z00..

Crimpkopf und Positionierer für Crimpzangen

Beschreibung	Litzenquerschnitt [mm ²]	Typ	Artikel-Nr.	VPE	Typ	Artikel-Nr.	VPE
Crimpwerkzeug, pneumatisch, für gedrehte Crimpkontakte $\varnothing 3,6$ mm	6,0 ... 16	SF-Z0014	1607446	1			
Crimpwerkzeug, pneumatisch, für gedrehte Crimpkontakte $\varnothing 2$ mm / $\varnothing 3,6$ mm	0,14 ... 6	SF-Z0022	1607450	1			
Crimpzange für gedrehte Crimpkontakte $\varnothing 3,6$ mm	6 ... 10	SF-Z0009	1605672	1			
Crimpzange für gedrehte Crimpkontakte $\varnothing 2$ mm / $\varnothing 3,6$ mm	0,14 ... 6	SF-Z0008	1605668	1			
Crimpkopf für Crimpzange SF-Z0014, SF-Z0022, SF-Z0009, SF-Z0008					SF-Z0003	1605657	1
Positionierer für Crimpkopf SF-Z0003, für Gerätesteckverbinder	Markierung "D"				SF-Z0011	1605675	1
Positionierer für Crimpkopf SF-Z0003, für Kabel- und Kupplungssteckverbinder	Markierung "F"				SF-Z0013	1605681	1

Crimpwerkzeuge für gedrehte Kontakte Serie P150

Bei gedrehten Ø 1,6 mm Crimpkontakten der Steckverbinder Serie P150 kommt die Handcrimpzange SF-Z0025 zum Einsatz. Zur komfortablen Vercrimpung der Ø 10 mm Kontakte steht das elektrisch betriebene Crimpwerkzeuge SL-Z0007 zur Verfügung.

Die Crimpstempel zur Verarbeitung der Ø 10 mm Kontakte kommen jeweils paarweise zum Einsatz. Die Stempel sind auf die Anschlussquerschnitte abgestimmt und beschriftet.



SL-Z0007

Crimpwerkzeuge für gedrehte Kontakte Ø 10 mm



SF-Z0025

Handcrimpzange mit Digitalanzeige, 0,08 mm² bis 6,0 mm²

Beschreibung	Anschlussquerschnitt [mm ²]	Typ	Artikel-Nr.	VPE	Typ	Artikel-Nr.	VPE
Elektro-Hydraulisches Crimpgerät incl. Ladegerät und Akku, für Litzenquerschnitt 10 ... 50 mm ² (Leistungs- und PE-Kontakte Ø 10 mm)		SL-Z0007	1613484	1			
Crimpstempel für Crimpgerät SL-Z0007	10	SL-Z0011	1613488	1			
Crimpstempel für Crimpgerät SL-Z0007	16	SL-Z0012	1613489	1			
Crimpstempel für Crimpgerät SL-Z0007	25	SL-Z0013	1613490	1			
Crimpstempel für Crimpgerät SL-Z0007	35	SL-Z0014	1613491	1			
Crimpstempel für Crimpgerät SL-Z0007	50	SL-Z0015	1613492	1			
Handcrimpzange mit Digitalanzeige für gedrehte Crimpkontakte	0,08 ... 6				SF-Z0025	1607452	1
Zubehör für elektro-hydraulisches Crimpgerät SL-Z0007							
Ersatz-Akku		SL-Z0008	1613485	1			
Tischhalterung incl. Fußbetätigungsschalter		SL-Z0010	1613487	1			

Hinweise:

Die Handcrimpzange mit Digitalanzeige SF-Z0025 ist auch zur Vercrimpung gedrehter Crimpkontakte ST / SF / SM geeignet.

Werkzeuge und Zubehör

Für Signal- und Leistungssteckverbinder

Crimpwerkzeuge mit Digitalanzeige, für gedrehte Kontakte P20, RF, P30, P70

Alternativ zu den Handcrimpzangen mit Positionierer und Exzentereinstellung stehen Vierdorn-Crimpzangen mit Digitalanzeige zur Verfügung.

Die Crimpzangen sind für die Verdringung gedrehter Kontakte mit \varnothing 1 mm, \varnothing 2 mm und \varnothing 3,6 mm geeignet.



SF-Z0025

Handcrimpzange mit Digitalanzeige, 0,08 mm² bis 6,0 mm²



SF-Z0026

Handcrimpzange mit Digitalanzeige, 6,0 mm² bis 10,0 mm²

Beschreibung	Litzenquerschnitt [mm ²]	Typ	Artikel-Nr.	VPE	Typ	Artikel-Nr.	VPE
Handcrimpzange mit Digitalanzeige für gedrehte Crimpkontakte	0,08 ... 6	SF-Z0025	1607452	1			
Positionierer zur Verdringung der Kontakte SF-6FS2000 / SF-6DP2000 mit Anschlussquerschnitt 1,5 mm ²		SF-Z0042	1613666	1			
Handcrimpzange mit Digitalanzeige für gedrehte Crimpkontakte	6 ... 10				SF-Z0026	1607454	1

**Crimppautomat für gedrehte Kontakte
P20, RF, P30, P70**

Das pneumatische Tisch-Crimpgerät steht alternativ zur Handcrimpzange SF-Z0025 zur Verfügung. Vor allem beim Vercrimpen größerer Mengen und/oder großer Anschlussquerschnitte bietet das Crimpgerät eine wesentliche Zeitersparnis bei komfortabler Bedienung.

Zum Betrieb des Tischgerätes ist Druckluft mit 6 bar Betriebsdruck erforderlich. Durch einen Hand- bzw. Fußschalter wird der Crimpvorgang kräfteschonend ausgelöst.

Das Tisch-Crimpgerät verwendet den gleichen Crimpkopf (Locator) wie die manuelle Handcrimpzange. Die Einstellparameter für gedrehte Crimpkontakte der Serien SF und SM für Anschlussquerschnitte von 0,14 mm² bis 6 mm² gelten gleichermaßen. Eine ausführliche Bedienungsanleitung mit den Crimpeinstellungen liegt der Verpackung bei.



SF-Z0043

Pneumatisches Tisch-Crimpgerät

Beschreibung	Litzenquerschnitt [mm ²]	Typ	Artikel-Nr.	VPE
Pneumatisches Tisch-Crimpgerät für gedrehte SF / SM Crimpkontakte	0,14 ... 6	SF-Z0043	1614571	1

Werkzeuge und Zubehör

Für Signal- und Leistungssteckverbinder

Entriegelungswerkzeuge, Vierkant-Montageflansche für P20, RF, P70

Das Lösewerkzeug wird für jene Kontaktträger verwendet, die im Gehäuse ohne rückwärtige Stütze verrastet sind. Diese werden mit dem Lösewerkzeug von der Steckseite her gelöst.

Der Vierkant-Montageflansch wird für Kabel- und Kupplungssteckverbinder verwendet. Das Produktspektrum wird dadurch auf einfache Weise um Steckverbinder als Wanddurchführungen erweitert.



..-Z0001

Entriegelungswerkzeug für Kontaktträger zum Einrasten

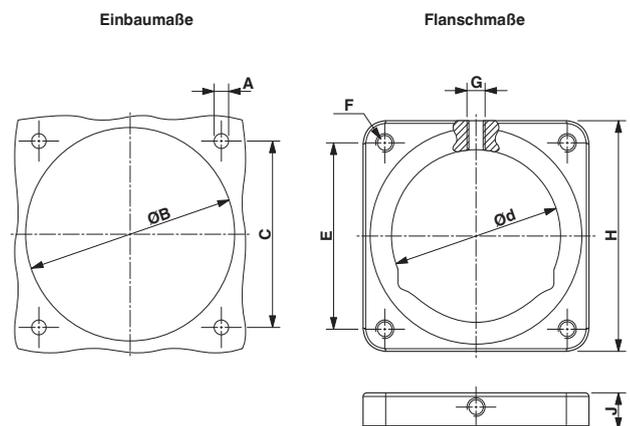


..-Z000.

Vierkant-Montageflansch für Kabel-/Kupplungssteckverbinder zur Wandmontage

Beschreibung	Wandmontage	Typ	Artikel-Nr.	VPE	Typ	Artikel-Nr.	VPE
Entriegelungswerkzeug für Gerätesteckverbinder mit Kontaktträger zum Einrasten von der Geräteseite	für Serie P20	ST-Z0001	1607770	1			
	für Serie RF	RF-Z0001	1607904	1			
Vierkant-Montageflansch, Metall, mit O-Ring-Abdichtung, für P20 Kabel- und Kupplungssteckverbinder zur Wandmontage	4 x Ø 2,7 mm				ST-Z0002	1607771	5
	4 x M3				ST-Z0003	1607772	5
Vierkant-Montageflansch, Metall, ohne Abdichtung, für P20 Kabel- und Kupplungssteckverbinder zur Wandmontage	4 x Ø 2,7 mm				ST-Z0004	1607773	5
	4 x M3				ST-Z0005	1607775	5
Vierkant-Montageflansch, Metall, ohne Abdichtung, für RF Kabel- und Kupplungssteckverbinder zur Wandmontage	4 x M3				RF-Z0003	1607905	5
Vierkant-Montageflansch, Metall, mit O-Ring-Abdichtung, für P70 Kabel- und Kupplungssteckverbinder zur Wandmontage	4 x Ø 4,3 mm				SM-Z0003	1607935	5
	4 x Ø 4,3 mm				SM-Z0004	1607937	5

Typ	Einbaumaße			Flanschmaße					
	A	B	C	d	E	F	G	H	J
ST-Z0002									
ST-Z0003	4x M2,5/ Ø 3,2	Ø 22,9 + 0,2	□ 22,6 ± 0,1	Ø 21,6	□ 22,6 ± 0,1	4x M3 / Ø 2,7	M2,5	□ 28,0 ± 0,1	5
ST-Z0004									
ST-Z0005									
RF-Z0003	4x Ø 3,2	Ø 27,9 ± 0,1	□ 28,3 ± 0,1	Ø 26,2	□ 28,3 ± 0,1	4x M3	M3	□ 35,0	6
SM-Z0003	4x M4 / Ø 4,2	Ø 46,1 ± 0,1	□ 42,4 ± 0,1	Ø 45,0	□ 42,4 ± 0,1	4x Ø 4,3	M3	□ 55,0 ± 0,1	5,5



Hinweis:
Für die isolierende Wandmontage stehen auf Anfrage Montageflansche aus Kunststoff zur Verfügung.

**Spezialschraubenschlüssel für
Serien P20, RF, P30, P70, P150**

Der Drehmomentschraubendreher ist speziell auf die M23 Rundsteckverbinder abgestimmt und erleichtert das sichere Festschrauben und Lösen der Rändelmutter auch unter beengten Einbauverhältnissen.

Das Werkzeug besteht aus einem Hakenschlüssel sowie einem Drehmomentschraubendreher mit fest eingestelltem Anzugsdrehmoment von 2,5 Nm.



SF-Z002.

Drehmomentschraubendreher für M23 Steckverbinder mit Rändelmutter



..-Z00..

Spezial-Schraubenschlüssel zum Verschrauben des Adapters

Beschreibung	Schlüsselweite [mm]	Typ	Artikel-Nr.	VPE	Typ	Artikel-Nr.	VPE
Drehmomentschraubendreher incl. Hakenschlüssel							
	für M23 Steckverbinder mit Rändelmutter	SF-Z0028	1607456	1			
Ersatz-Hakenschlüssel für Drehmomentschraubendreher		SF-Z0027	1607455	1			
Spezial-Schraubenschlüssel für Kabel- / Kupplungssteckverbinder zum Verschrauben des Adapters							
	für Serie P20, SW 19				ST-Z0012	1613667	1
	für Serie RF, SW 24				RF-Z0007	1614347	1
	für Serie P70, SW 41				SM-Z0012	1614349	1
	für Serie P150, SW 55				SL-Z0016	1614348	1

Zur Verschraubung der Adapterkappe bei Kabel- und Kupplungssteckverbindern der Serien RF, P20, P70 und P150 stehen Spezial-Schraubenschlüssel zur Verfügung.

Das Werkzeug kann mit handelsüblichen Drehmomentschlüsseln verwendet werden, um die Adapterkappe mit dem vorgeschriebenen Anzugsdrehmoment festzuziehen.

Staubschutzkappen, Kunststoff

Zum Schutz der Kontaktelemente bei getrennter Steckverbindung steht für Signal- und Leistungssteckverbinder eine Auswahl an Schutzkappen zur Verfügung.

Das Eindringen von Staub und Feuchtigkeit wird damit verhindert.

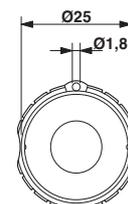
Kunststoff-Schutzkappen ermöglichen Schutzart IP40 in verriegeltem Zustand.



..-Z....

Kunststoff-Staubschutzkappen

Beschreibung	Schutzart in verriegeltem Zustand	Typ	Artikel-Nr.	VPE
Kunststoff-Staubschutzkappe für Signal-/Leistungssteckverbinder, mit M17 Außengewinde	IP40	ST-Z0006	1607776	25
Kunststoff-Staubschutzkappe für Signal-/Leistungssteckverbinder, mit M17 Rändelmutter (SPEEDCON und Standard)	IP40	ST-Z0007	1607777	25
Kunststoff-Staubschutzkappe mit Öse für Signal-/Leistungssteckverbinder, Serie RF, P30 , mit M23 Außengewinde	IP40	SF-Z0019	1607449	25
Kunststoff-Staubschutzkappe für Signal-/Leistungssteckverbinder, mit M23 Rändelmutter	IP40	RC-Z2058	1604223	25
Kunststoff-Staubschutzkappe für Signal-/Leistungssteckverbinder, mit M23 Außengewinde	IP40	RC-Z2059	1604225	25
Kunststoff-Staubschutzkappe, anti-statisch, schwarz , für Signal-/Leistungssteckverbinder, mit M23 Rändelmutter	IP40	RC-Z2468	1611796	25
Kunststoff-Staubschutzkappe, anti-statisch, schwarz , für Signal-/Leistungssteckverbinder, Serie RF, P30 , mit M23 Außengewinde	IP40	RC-Z2469	1611797	25
Kunststoff-Staubschutzkappe für Bajonett Kabelsteckverbinder, Serie TU	IP40	TU-Z2003	1606023	25
Kunststoff-Staubschutzkappe für Bajonett Kupplungs- und Gerätesteckverbinder, Serie TU	IP40	TU-Z2002	1607778	25
Kunststoff-Staubschutzkappe für Signalsteckverbinder, Serie HC , mit M27 Außengewinde	IP40	HC-Z2292	1590492	25
Kunststoff-Staubschutzkappe für Signalsteckverbinder, Serie HC , mit M27 Rändelmutter	IP40	HC-Z2293	1590493	25
Kunststoff-Staubschutzkappe für Leistungs-Steckverbinder, Serie P70 , mit M40 Außengewinde	IP40	SM-Z0001	1605866	10
Kunststoff-Staubschutzkappe für Leistungs-Steckverbinder, Serie P150 , mit M58 Außengewinde	IP40	SL-Z0005	1607926	1



SF-Z0019, Öse für Befestigungsseil

Staubschutzkappen, Metall

Für höhere Ansprüche an die Schutzart stehen Schutzkappen aus Metall zur Verfügung. Diese ermöglichen in verriegeltem Zustand IP67.

Das Seil wird an der Gehäusewand befestigt und verhindert das Verlieren der Metall-Schutzkappen.



..-Z2...

Metall-Staubschutzkappen

Beschreibung	Schutzart in verriegeltem Zustand	Typ	Artikel-Nr.	VPE
Metall-Staubschutzkappe , für Leistungssteckverbinder Serie P30 , mit M23 Außengewinde	IP67	SC-Z2319	1605456	10
Metall-Staubschutzkappe mit Stahlseil , für Leistungssteckverbinder Serie P30 , mit M23 Außengewinde	IP67	SC-Z2320	1605457	10
Metall-Staubschutzkappe mit Stahlseil , für Leistungssteckverbinder Serie P30 , mit M23 Rändelmutter	IP67	SC-Z2322	1605459	10
Metall-Staubschutzkappe , für Signalsteckverbinder, mit M23 Außengewinde	IP67	RC-Z2104	1604260	10
Metall-Staubschutzkappe mit Stahlseil , für Signalsteckverbinder, mit M23 Außengewinde	IP67	RC-Z2068	1604236	10
Metall-Staubschutzkappe mit Stahlseil , für Signalsteckverbinder, mit M23 Rändelmutter	IP67	RC-Z2062	1604228	10
Metall-Staubschutzkappe mit Stahlseil , für Bajonett Kupplungs- und Gerätsteckverbinder, Serie TU	IP67	TU-Z2317	1606025	10
Metall-Staubschutzkappe mit Stahlseil , für Signalsteckverbinder Serie HC , mit M27 Außengewinde	IP67	HC-Z2291	1590491	10
Metall-Staubschutzkappe mit Stahlseil , für Signalsteckverbinder Serie HC , mit M27 Rändelmutter	IP67	HC-Z2329	1613829	10

Bestellbeispiele und Typenbeschreibungen

Bestellbeispiele

Die modularen Rundsteckverbinder werden als Einzelkomponenten ausgeliefert. Durch die flexiblen Kombinationsmöglichkeiten von Gehäusen, Kabelverschraubungen und Kontakteinsätzen ist eine einfache Lagerhaltung möglich.

Modulare Signalsteckverbinder M23 - Serie RC

Bestellbeispiel: 17-polige Leitungsverbindung (Kabelsteckverbinder und Kupplungssteckverbinder)



Beschreibung	Typ	Artikel-Nr.	Anzahl
Kabelsteckverbinder-Gehäuse, ungeschirmt, mit Pg11	RC-00000001200	1592539	1
Lötkontakteinsatz incl. Kontakte, 17-pol. Stift	RC-17P1N120000	1601193	1
Kabelverschraubung für ungeschirmte Anwendungen, PG 11, IP 68	RC-Z2196	1604338	2
Kupplungssteckverbinder-Gehäuse, ungeschirmt, mit Pg11	RC-00000007200	1592621	1
Lötkontakteinsatz incl. Kontakte, 17-pol. Buchse	RC-17S1N120000	1601799	1

Modulare Signalsteckverbinder M23 - Serie RC

Bestellbeispiel: 17-poliger Gerätesteckverbinder



Beschreibung	Typ	Artikel-Nr.	Anzahl
Gerätesteckverbinder-Gehäuse, gerade, Vorderwandmontage	RC-00000002200	1592574	1
Lötkontakträger incl. Kontakte, 17-pol. Buchse	RC-17S1N120000	1601799	1

Modulare Signalsteckverbinder - Serie RC

Bestellbeispiel: 6-poliger Crimpkontakträger und Crimpkontakte separat



Beschreibung	Typ	Artikel-Nr.	Anzahl
Crimpkontakträger, Stift, 6-pol., Kontaktkammer-Nummerierung standard	RC-06P1N8A0000	1593412	1
Crimpkontakte Stift, gedreht Ø 2,0 mm, Crimpbereich 1,0 - 1,5 mm ²	RC-5CP2000	1603513	6

Die Komplettsteckverbinder werden vormontiert ausgeliefert. Abhängig vom gewünschten Crimpbereich und dem Steckverbinder-Typ müssen nur noch die Crimpkontakte separat dazubestellt werden. Diese werden getrennt verpackt mitgeliefert.

Leistungssteckverbinder M23 - Serie P30

Bestellbeispiel: 8-poliger (4+3+PE) Kabelsteckverbinder mit zusätzlicher Kabelverschraubung



Beschreibung	Typ	Artikel-Nr.	Anzahl
Leistungs-Kabelsteckverbinder, 8-polig (4+3+PE) mit zusätzl. Gewinde M20 x 1,5 für ext. Kabelverschraubung, universal Kabeldichtung Ø 7,5 ... 14 mm			
Crimpkontakte gedreht, Buchse Ø 2,0 mm (Leistungskontakte und PE-Kontakt), Crimpbereich 0,25 ... 1,0 mm ²	SF-7ES1N8AR4DU	1605621	1
Crimpkontakte gedreht, Buchse Ø 1,0 mm (Signalkontakte), Crimpbereich 0,08 ... 0,2 mm ²	SF-7PS2000	1605636	4
	SF-6CS2000	1605562	4
Kabelverschraubung M20 x 1,5, IP 68, für Leitungsdurchmesser 9 ... 13 mm	RC-Z2417	1607019	1

Leistungssteckverbinder M23 - Serie P30

Bestellbeispiel: 8-poliger (4+3+PE) Gerätesteckverbinder, gewinkelt, fest



Beschreibung	Typ	Artikel-Nr.	Anzahl
Leistungs-Gerätesteckverbinder, gewinkelt, fest 8-polig (4+3+PE)			
Crimpkontakte gedreht, Stift Ø 2,0 mm (Leistungskontakte und PE-Kontakt), Crimpbereich 4 mm ²	SF-7EP1N8AAF00	1607046	1
Crimpkontakte gedreht, Stift Ø 1,0 mm (Signalkontakte), Crimpbereich 0,5-1,0 mm ²	SF-7MP2000	1605626	4
	SF-6AP2000	1605554	4

Signalsteckverbinder M23 - Serie RF

Bestellbeispiel: 12-poliger Kabelsteckverbinder zur Übertragung von Feedback-Signalen



Beschreibung	Typ	Artikel-Nr.	Anzahl
Signal-Kabelsteckverbinder 12-polig, N-Kodierung, Drehrichtung standard, universal Kabeldichtung Ø 3-13,2 mm			
Crimpkontakte gedreht Buchse Ø 1,0 mm, Crimpbereich 0,08-0,2 mm ²	RF-12S1N8A80DU	1607276	1
	SF-6CS2000	1605562	12

Bestellbeispiele und Typenbeschreibungen

Modulare Signalsteckverbinder - CONINVERS signal

Bajonett Gehäuse Serie TU

Typenbeschreibung

TU- 00 00 0 00 8U DU

Signalsteckverbinder

TU Bajonett

Polzahl

00 frei, siehe Kontakteinsatz

Kontaktart/Drehrichtung

00 frei, siehe Kontakteinsatz

Kodierung

0 frei, siehe Kontakteinsatz

Kontaktanschluss

00 frei, siehe Kontakteinsatz

Gehäusebauform

41 Gerätesteckverbinder Hinterwandmontage, 4 x M3, Flachdichtung
 53 Gerätesteckverbinder Hinterwandmontage, 4 x Ø 3,2 mm, O-Ring radial
 8U Kabelsteckverbinder geschirmt
 9U Kupplungssteckverbinder geschirmt
 TU Kabelsteckverbinder gewinkelt, geschirmt
 WB Gerätesteckverbinder Vorderwandmontage, 4 x Ø 3,2 mm, O-Ring axial

Kabelklemmung/Schirmzubehör

00 keine Kabelklemmung
 DU Universaldichtung/-schirmung

M23 Gehäuse Serie RC, UC

Typenbeschreibung

RC- 00 00 0 00 80 FZ

Signalsteckverbinder

RC M23 Standardtypen
 NC Typen mit Kunststoffkappe
 RM Typen mit metrischen Anschlussgewinden
 UC Typen mit universeller Schirmanbindung, erweitertem Kabeleinlassbereich bis Ø 14,5 mm

Polzahl

00 frei, siehe Kontakteinsatz

Kontaktart/Drehrichtung

00 frei, siehe Kontakteinsatz

Kodierung

0 frei, siehe Kontakteinsatz

Kontaktanschluss

00 frei, siehe Kontakteinsatz

Gehäusebauform

siehe Tabelle (rechts) Gehäusebauform

Kabelklemmung/Schirmzubehör

00 keine Kabelklemmung
 DU Universaldichtung/-schirmung
 FZ kabelabhängig, separat bestellen

Typenbeschreibung

80

Gehäusebauform

11 Kabelsteckverbinder ungeschirmt, Anschlussgewinde Pg9 / M16
 12 Kabelsteckverbinder ungeschirmt, Anschlussgewinde Pg11
 13 Kabelsteckverbinder ungeschirmt, Anschlussgewinde Pg13,5 / M20
 22 Gerätesteckverbinder Vorderwandmontage, 4 x Ø 2,7 mm, Flachdichtung
 42 Gerätesteckverbinder Hinterwandmontage, 4 x M2,5, O-Ring radial
 52 Gerätesteckverbinder Hinterwandmontage, 4 x Ø 2,7 mm, O-Ring radial
 61 Gerätesteckverbinder Vorderwandmontage, zentrales Befestigungsgewinde M20
 71 Kupplungssteckverbinder ungeschirmt, Anschlussgewinde Pg9 / M16
 72 Kupplungssteckverbinder ungeschirmt, Anschlussgewinde Pg11
 73 Kupplungssteckverbinder ungeschirmt, Anschlussgewinde Pg13,5 / M20
 80 Kabelsteckverbinder geschirmt
 90 Kupplungssteckverbinder geschirmt
 AD Gerätesteckverbinder Vorderwandmontage, gewinkelt drehbar, 4 x Ø 3,2 mm, O-Ring axial
 B2 Kupplungssteckverbinder geschirmt (Durchführung), Vorderwandmontage mit Montageflansch 4 x Ø 2,7 mm
 C0 Kupplungssteckverbinder geschirmt (Durchführung), Hinterwandmontage mit Montageflansch 4 x Ø M2,5
 E0 Gerätesteckverbinder Hinterwandmontage, verstärkter Flansch, 4 x M3, O-Ring radial
 F3 Kupplungssteckverbinder geschirmt, Anschlussgewinde Pg13,5
 FN Kupplungssteckverbinder geschirmt, Anschlussgewinde Pg16
 H0 Gerätesteckverbinder Hinterwandmontage, zentrale Befestigungsmutter, O-Ring axial
 K0 Kabelsteckverbinder geschirmt, Kunststoff-ummantelt
 KS Kabelsteckverbinder geschirmt, Kunststoffkappe
 M0 Kupplungssteckverbinder geschirmt, Kunststoff-ummantelt
 N3 Kabelsteckverbinder gewinkelt, geschirmt, Anschlussgewinde Pg13,5
 NN Kabelsteckverbinder gewinkelt, geschirmt, Anschlussgewinde Pg16
 Q0 Kupplungssteckverbinder geschirmt (Durchführung), Hinterwandmontage mit Montageflansch, zentrale Befestigungsmutter
 Q3 Kupplungssteckverbinder geschirmt (Durchführung), Hinterwandmontage mit zentraler Befestigungsmutter, Anschlussgewinde Pg13,5
 QN Kupplungssteckverbinder geschirmt (Durchführung), Hinterwandmontage mit zentraler Befestigungsmutter, Anschlussgewinde Pg16
 R3 Kabelsteckverbinder geschirmt, Anschlussgewinde Pg13,5
 RN Kabelsteckverbinder geschirmt, Anschlussgewinde Pg16
 T0 Kabelsteckverbinder gewinkelt, geschirmt
 WQ Gerätesteckverbinder Vorderwandmontage, verstärkter Flansch, 4 x Ø 2,7 mm, O-Ring radial
 Z1 Kabelsteckverbinder gewinkelt, ungeschirmt, Anschlussgewinde Pg9 / M16
 Z2 Kabelsteckverbinder gewinkelt, ungeschirmt, Anschlussgewinde Pg11
 Z3 Kabelsteckverbinder gewinkelt, ungeschirmt, Anschlussgewinde Pg13,5 / M20

Crimpkontaktträger ohne Kontakte Serie RC, UC, TU

Typenbeschreibung

RC- 06 P1 N 8A 00 00

Modulare Signalsteckverbinder

RC Standardtypen

Polzahl

06 6 16 16
 07 7 17 17
 09 9 (8+1) 1R 19 (16+2+PE)
 12 12

Kontaktart/Drehrichtung

P1 Stift (Pin)/Standard
 P2 Stift (Pin)/Gegenlauf
 S1 Buchse (Socket)/Standard
 S2 Buchse (Socket)/Gegenlauf

Kodierung

N N-Kodierung 0°

Kontaktanschluss

RA Crimp für 16+2+PE (ohne Kontakte)
 8A Crimp (ohne Kontakte)

Gehäusebauform

00 frei, siehe Gehäuse

Kabeldichtung

00 frei, siehe Gehäuse

Kontaktsteinsätze incl. Kontakte Serie RC, UC, TU

Typenbeschreibung

RC- 06 P1 N 12 00 00

Modulare Signalsteckverbinder

RC Standardtypen

Polzahl

06 6 16 16
 07 7 17 17
 63 9 (6+3) 19 19 (16+3)
 09 9 (8+1) 1R 19 (16+2+PE)
 12 12

Kontaktart/Drehrichtung

P1 Stift (Pin)/Standard
 P2 Stift (Pin)/Gegenlauf
 S1 Buchse (Socket)/Standard
 S2 Buchse (Socket)/Gegenlauf

Kodierung

N N-Kodierung 0°

Kontaktanschluss

12 Löt (incl. Kontakte)
 22 Einlöt, Lötstiftlänge A (incl. Kontakte)
 32 Einlöt, Lötstiftlänge B (incl. Kontakte)
 8B, 8C, 8D, 8E, 8K, 8L Crimp (incl. Kontakte)
 A2 Einlöt, Lötstiftlänge C (incl. Kontakte)
 C2 Einlöt, Lötstiftlänge D (incl. Kontakte)
 RM Crimp für 16+2+PE (incl. Kontakte)
 S2 Schraub (incl. Kontakte)

Gehäusebauform

00 frei, siehe Gehäuse

Kabeldichtung

00 frei, siehe Gehäuse

M16 Signalsteckverbinder Serie PV

Typenbeschreibung

PV- 08 P1 N 12 61 00

Signalsteckverbinder

PV M16 Gerätesteckverbinder

Polzahl

08 8 12 12
10 10 14 14

Kontaktart/Drehrichtung

P1 Stift (Pin)/Standard

Kodierung

N N-Kodierung 0°

Kontaktanschluss

12 Löt (incl. Kontakte)
22 Einlöt (incl. Kontakte)

Gehäusebauform

61 Gerätesteckverbinder, Vorderwandmontage
HG Gerätesteckverbinder, Hinterwandmontage

Kabeldichtung

00 keine Kabeldichtung

M23 Signalsteckverbinder Serie RF

Typenbeschreibung

RF- 12 S1 N 8A 80 02

Signalsteckverbinder

RF M23

Polzahl

12 12-pol. 17 17-pol.
16 16-pol.

Kontaktart/Drehrichtung

P1 Stift (Pin)/Standard
P2 Stift (Pin)/Gegenlauf
S1 Buchse (Socket)/Standard
S2 Buchse (Socket)/Gegenlauf

Kodierung

N N-Kodierung 0°
S S-Kodierung 20°/N-Kodierung 0°

Kontaktanschluss

8A Crimp (ohne Kontakte)

Gehäusebauform

80 Kabelsteckverbinder geschirmt
90 Kupplungssteckverbinder geschirmt
8V Kabelsteckverbinder geschirmt, Edelstahl
9V Kupplungssteckverbinder geschirmt, Edelstahl
A2 Gerätesteckverbinder Vorderwandmontage, gewinkelt fest, 2-teil. Gehäuse
AC Gerätesteckverbinder Vorderwandmontage, gewinkelt drehbar, Flanschmaß 28 x 28 mm
AD Gerätesteckverbinder Vorderwandmontage, gewinkelt drehbar, Flanschmaß 26 x 26 mm
AF Gerätesteckverbinder Vorderwandmontage, gewinkelt fest, Flanschmaß 26 x 26 mm
AK Gerätesteckverbinder Vorderwandmontage, gewinkelt fest, Flanschmaß 28 x 28 mm
W4 Gerätesteckverbinder Vorderwandmontage, 4 x Ø 2,7 mm, Kontaktträger zum Einrasten
WA Gerätesteckverbinder Vorderwandmontage, 4 x Ø 3,2 mm
WB Gerätesteckverbinder Vorderwandmontage, 4 x Ø 3,2 mm, Kontaktträger zum Einrasten
WQ Gerätesteckverbinder Vorderwandmontage, 4 x Ø 2,7 mm
WU Gerätesteckverbinder Vorderwandmontage, Edelstahl, 4 x Ø 2,7 mm
WV Gerätesteckverbinder Vorderwandmontage, Edelstahl, 4 x Ø 3,2 mm

Kabeldichtung

00 keine Kabeldichtung
DU Universaldichtring
02 - 04 Festdichtringe

M27 Signalsteckverbinder Serie HC

Typenbeschreibung

HC- 26 S1 N 12 80 DU

Signalsteckverbinder

HC M27

Polzahl

26 26-pol. AR 25+PE
28 28-pol.

Kontaktart/Drehrichtung

P1 Stift (Pin)/Standard
S1 Buchse (Socket)/Standard

Kodierung

N N-Kodierung 0°

Kontaktanschluss

12 Löt (incl. Kontakte)
22 Einlöt, Lötstiftlänge A (incl. Kontakte)
32 Einlöt, Lötstiftlänge B (incl. Kontakte)
T2 Einlöt, Lötstiftlänge C (incl. Kontakte)
RA Crimp (ohne Kontakte)

Gehäusebauform

23 Gerätesteckverbinder Vorderwandmontage, 4 x Ø 3,2 mm, Flachdichtung
43 Gerätesteckverbinder, Hinterwandmontage, 4 x M3, O-Ring radial
63 Gerätesteckverbinder Vorderwandmontage, Zentralbefestigung Pg 21, O-Ring axial
80 Kabelsteckverbinder geschirmt
90 Kupplungssteckverbinder geschirmt
WA Gerätesteckverbinder Vorderwandmontage, 4 x Ø 3,2 mm, O-Ring radial

Kabeldichtung

00 keine Kabeldichtung
DU Universaldichtring

M17 Signalsteckverbinder Serie ST

Typenbeschreibung

ST- 17 P1 N 8A 80 02 S

Signalsteckverbinder

ST M17

Polzahl

17 17-polig

Kontaktart/Drehrichtung

P1 Stift (Pin)/Standard
S1 Buchse (Socket)/Standard

Kodierung

N N-Kodierung 0°

Kontaktanschluss

8A Crimp (ohne Kontakte)

Gehäusebauform

61 Gerätesteckverbinder Vorderwandmontage, Zentralbefestigung M18 x 0,75
80 Kabelsteckverbinder geschirmt
90 Kupplungssteckverbinder geschirmt
AC Gerätesteckverbinder Vorderwandmontage, gewinkelt, drehbar, Flanschmaß 25 x 25 mm
AD Gerätesteckverbinder Vorderwandmontage, gewinkelt, drehbar, Flanschmaß 21,6 x 21,6 mm
H1 Gerätesteckverbinder Hinterwandmontage, Zentralbefestigung M20 x 1,5
W4 Gerätesteckverbinder Vorderwandmontage, Kontakteinsatz zum Einrasten
WQ Gerätesteckverbinder Vorderwandmontage

Kabeldichtung

00 keine Kabeldichtung
02 - 04 Festdichtringe

Verriegelungsgewinde

S SPEEDCON, nicht belegt M17 Standardverriegelung

Bestellbeispiele und Typenbeschreibungen

Leistungssteckverbinder - CONINVERS power

M17 Leistungssteckverbinder Serie P20

Typenbeschreibung

ST- 3E P1 N 8A 80 02 S

Leistungssteckverbinder

ST P20 bis 20 A

Polzahl

3E 3+PE
5E 5+PE
6E 6+PE
7E 7+PE
8E 5+3+PE

Kontaktart/Drehrichtung

P1 Stift (Pin)/Standard
S1 Buchse (Socket)/Standard

Kodierung

N N-Kodierung 0°

Kontaktanschluss

8A Crimp (ohne Kontakte)

Gehäusebauform

61 Gerätesteckverbinder Vorderwandmontage, Zentralbefestigung M18 x 0,75
80 Kabelsteckverbinder geschirmt
90 Kupplungssteckverbinder geschirmt
AC Gerätesteckverbinder Vorderwandmontage, gewinkelt, drehbar, Flanschmaß 25 x 25 mm
AD Gerätesteckverbinder Vorderwandmontage, gewinkelt, drehbar, Flanschmaß 21,6 x 21,6 mm
H1 Gerätesteckverbinder Hinterwandmontage, Zentralbefestigung M20 x 1,5
W4 Gerätesteckverbinder Vorderwandmontage, Kontakteinsatz zum Einrasten
WQ Gerätesteckverbinder Vorderwandmontage

Kabeldichtung

00 keine Kabeldichtung
02 - Festdichtringe

Verriegelungsgewinde

S SPEEDCON, nicht belegt M17 Standardverriegelung

M23 Leistungssteckverbinder Serie P30

Typenbeschreibung

SF- 5E S1 N 8A 80 DU

Leistungssteckverbinder

SF P30 bis 30 A

Polzahl

5E 5+PE
7E 4+3+PE

Kontaktart/Drehrichtung

P1 Stift (Pin)/Standard
S1 Buchse (Socket)/Standard

Kodierung

N N-Kodierung 0°

Kontaktanschluss

8A Crimp (ohne Kontakte)

Gehäusebauform

80 Kabelsteckverbinder geschirmt, kurz
90 Kupplungssteckverbinder geschirmt, kurz
8L Kabelsteckverbinder geschirmt, lang
9L Kupplungssteckverbinder geschirmt, lang
A2 Gerätesteckverbinder Vorderwandmontage, gewinkelt fest, 2-teil. Gehäuse
AC Gerätesteckverbinder Vorderwandmontage, gewinkelt drehbar, Flanschmaß 28 x 28 mm
AD Gerätesteckverbinder Vorderwandmontage, gewinkelt drehbar, Flanschmaß 26 x 26 mm
AF Gerätesteckverbinder Vorderwandmontage, gewinkelt fest, Flanschmaß 26 x 26 mm
AK Gerätesteckverbinder Vorderwandmontage, gewinkelt fest, Flanschmaß 28 x 28 mm
C0 Wanddurchführung kurz, Hinterwandmontage, Montageflansch 4 x M3
CL Wanddurchführung lang, Hinterwandmontage, Montageflansch 4 x M3
F4 Kupplungssteckverbinder geschirmt für zusätzliche Kabelverschraubung M20 x 1,5
R4 Kabelsteckverbinder geschirmt für zusätzliche Kabelverschraubung M20 x 1,5
S0 Wanddurchführung, innen Stift - außen Buchse
WA Gerätesteckverbinder Vorderwandmontage
WK Gerätesteckverbinder Vorderwandmontage, niedrige Bauform
Y0 Gerätesteckverbinder mit Rändelmutter, Vorderwandmontage
YW Gerätesteckverbinder mit Rändelmutter, Vorderwandmontage, gewinkelt

Kabeldichtung

00 keine Kabeldichtung
DU, Universaldichtring
A1 - A3 Festdichtringe
B1 - B4 Festdichtringe

M40 Leistungssteckverbinder Serie P70

Typenbeschreibung

SM- 5E S1 N 8A 8L 32 S

Leistungssteckverbinder

SM P70 bis 70 A

Polzahl

5E 2+3+PE
7E 4+3+PE

Kontaktart/Drehrichtung

P1 Stift (Pin)/Standard
S1 Buchse (Socket)/Standard
PW Stift (Pin) Ausführung für
Gerätesteckverbinder/
Standard

Kodierung

N N-Kodierung

Kontaktanschluss

8A Crimp (ohne Kontakte)

Gehäusebauform

80 Kabelsteckverbinder geschirmt, kurz
90 Kupplungssteckverbinder geschirmt,
kurz
8L Kabelsteckverbinder geschirmt,
mit SPEEDCON Rändel
8S Kabelsteckverbinder geschirmt, lang
9L Kupplungssteckverbinder geschirmt,
mit SPEEDCON Aussengewinde
A2 Gerätesteckverbinder Vorderwandmontage,
gewinkelt fest,
2-teil. Gehäuse
AD Gerätesteckverbinder Vorderwandmontage, ge-
winkelt, drehbar
C0 Wanddurchführung kurz, Hinterwandmontage,
Montageflansch 4 x M4
CL Wanddurchführung lang, Hinterwandmontage,
Montageflansch 4 x M4
Q0 Wanddurchführung kurz, Hinterwandmontage,
Zentralbefestigung
QL Wanddurchführung lang, Hinterwandmontage,
Zentralbefestigung
S0 Wanddurchführung, innen Stift - außen Buchse,
Montageflansch 4 x Ø 4,2 mm
SA Wanddurchführung, innen Stift - außen Buchse,
Montageflansch 4 x M4
WT Gerätesteckverbinder
Vorderwandmontage
Y0 Gerätesteckverbinder mit Rändelmutter,
Vorderwandmontage
YW Gerätesteckverbinder mit Rändelmutter,
Vorderwandmontage, gewinkelt

Kabeldichtung

00 keine Kabeldichtung
02 - 34 Festdichtringe

Verriegelungsgewinde

S SPEEDCON

M58 Leistungssteckverbinder Serie P150

Typenbeschreibung

SL- 5E S1 N 8A 80 01

Leistungssteckverbinder

SL P150 bis 150 A

Polzahl

5E 2+3+PE
7E 4+3+PE

Kontaktart/Drehrichtung

P1 Stift (Pin)/Standard
S1 Buchse (Socket)/Standard
PW Stift (Pin) Ausführung für
Gerätesteckverbinder/
Standard

Kodierung

N N-Kodierung

Kontaktanschluss

8A Crimp (ohne Kontakte)

Gehäusebauform

80 Kabelsteckverbinder geschirmt
90 Kupplungssteckverbinder geschirmt
WA Gerätesteckverbinder
Vorderwandmontage

Kabeldichtung

00 keine Kabeldichtung
01 - 02 Festdichtringe

Rechtliche Hinweise:

- Die in diesem Katalog angegebenen technischen Daten beziehen sich ausschließlich auf die Steckverbinder.
 - Bei allen Angaben handelt es sich um unverbindliche Produktbeschreibungen.
 - Keine Haftung für Schreib- oder Druckfehler. Änderungen sind vorbehalten.
 - Anschauungsmuster werden nicht auf die im Katalog aufgeführten technischen Eigenschaften hin getestet.
 - Als AGB gelten ausschließlich die jeweils gültigen "Allgemeinen Liefer-, Dienstleistungs- und Zahlungsbedingungen" der CONINVERS GmbH.
- Sie können die Geschäftsbedingungen unter +49 (0) 7032/92 74-0 anfordern oder sich auf unserer Homepage unter www.coninvers.com/de/unternehmen/1872.jsp informieren.

Register

Alphabetisch

Typ	Artikel-Nr.	Seite	Typ	Artikel-Nr.	Seite	Typ	Artikel-Nr.	Seite	Typ	Artikel-Nr.	Seite
H			P								
HC-26P1N122300	1590276	77	PV-08P1N126100	1592490	41	RC-09P1NC20000	1595519	37	RC-5CP2000	1603513	35
HC-26P1N124300	1590280	79	PV-08P1N12HG00	1592491	41	RC-09P1NS20000	1595533	32	RC-5CS2000	1603517	35
HC-26P1N126300	1590282	76	PV-08P1N22HG00	1609977	41	RC-09P2N120000	1595600	32	RC-63P1N120000	1603538	32
HC-26P1N1280DU	1590285	74	PV-10P1N126100	1592493	41	RC-09P2N8A00000	1595744	34	RC-63P1N220000	1603637	36
HC-26P1N1290DU	1590289	75	PV-10P1N12HG00	1592494	41	RC-09P2N8C00000	1595758	33	RC-63P1N320000	1603640	37
HC-26P1N12VA00	1590303	78	PV-10P1N22HG00	1609978	41	RC-09P2N8L00000	1607002	33	RC-63P1NA20000	1603645	37
HC-26P1N222300	1615308	77	PV-12P1N126100	1592496	41	RC-09S1N120000	1595791	32	RC-63P1NC20000	1603651	37
HC-26P1N224300	1590307	79	PV-12P1N12HG00	1592497	41	RC-09S1N220000	1596279	36	RC-63S1N120000	1603668	32
HC-26P1N322300	1615309	77	PV-12P1N22HG00	1609979	41	RC-09S1N320000	1607003	37	RC-63S1N220000	1603764	36
HC-26P1N324300	1590311	79	PV-14P1N126100	1592499	41	RC-09S1N8A00000	1596303	34	RC-63S1N320000	1603767	37
HC-26P1NRA2300	1590313	77	PV-14P1N12HG00	1592500	41	RC-09S1N8C00000	1596417	33	RC-63S1NA20000	1603774	37
HC-26P1NRA4300	1590314	79	PV-14P1N22HG00	1592501	41	RC-09S1N8L00000	1607004	33	RC-63S1NC20000	1603778	37
HC-26P1NRA6300	1590316	76				RC-09S1NA20000	1596421	37	RC-67P2000	1603797	80
HC-26P1NRA80DU	1590319	74				RC-09S1NC20000	1596434	37	RC-67S2000	1603800	80
HC-26P1NRA90DU	1590321	75				RC-09S1NS20000	1596456	32	RC-6EP2000	1603802	35
HC-26P1NRAWA00	1590333	78				RC-09S2N120000	1596535	32	RC-6ES2000	1603805	35
HC-26P1NT22300	1590338	77	RC-00000001100	1592535	17	RC-09S2N8A00000	1596706	34	RC-6FP2000	1603808	35
HC-26P1NT24300	1615340	79	RC-00000001200	1592539	17	RC-09S2N8C00000	1596724	33	RC-6FS2000	1603811	35
HC-26P1NT2WA00	1615310	78	RC-00000001300	1592546	17	RC-09S2N8L00000	1607005	33	RC-6KFP2000	1603814	80
HC-26S1N122300	1590345	77	RC-00000002200	1592574	20	RC-12P1N120000	1596856	32	RC-6KS2000	1603816	80
HC-26S1N124300	1590347	79	RC-00000004200	1592589	22	RC-12P1N220000	1597402	36	RC-6LP2000	1603819	35
HC-26S1N126300	1590349	76	RC-00000005200	1592599	22	RC-12P1N320000	1607006	37	RC-6LS2000	1603823	35
HC-26S1N1280DU	1590354	74	RC-00000006100	1592604	21	RC-12P1N8A00000	1597464	34	RC-6MFP2000	1603826	80
HC-26S1N1290DU	1590357	75	RC-00000007100	1592618	17	RC-12P1N8D00000	1597635	33	RC-6MS2000	1603829	80
HC-26S1N12VA00	1590373	78	RC-00000007200	1592621	17	RC-12P1N8E00000	1597641	33	RC-6RP2000	1603836	80
HC-26S1NRA2300	1590381	77	RC-00000007300	1592626	17	RC-12P1NA20000	1597643	37	RC-6RS2000	1603846	80
HC-26S1NRA4300	1590382	79	RC-000000080FZ	1592680	16	RC-12P1NC20000	1597660	37	RC-E0146	1603961	141
HC-26S1NRA6300	1590383	76	RC-000000090FZ	1592750	16	RC-12P2000	1597862	35	RC-Z2036	1604206	142
HC-26S1NRA90DU	1590388	75	RC-0000000AD00	1592777	21	RC-12P2N120000	1597867	32	RC-Z2051	1604213	23
HC-26S1NRAWA00	1590403	78	RC-0000000B2FZ	1592781	20	RC-12P2N8A00000	1598196	34	RC-Z2052	1604216	23
HC-28P1N122300	1590407	77	RC-0000000C0FZ	1592790	22	RC-12P2N8D00000	1598292	33	RC-Z2053	1604218	23
HC-28P1N124300	1590408	79	RC-0000000E000	1592813	22	RC-12P2N8E00000	1598295	33	RC-Z2058	1604223	154
HC-28P1N126300	1590409	76	RC-0000000H000	1592833	22	RC-12S1N120000	1598466	32	RC-Z2059	1604225	154
HC-28P1N1280DU	1590412	74	RC-0000000K0FZ	1592865	16	RC-12S1N220000	1599079	36	RC-Z2062	1604228	155
HC-28P1N1290DU	1590415	75	RC-0000000M0FZ	1592899	16	RC-12S1N320000	1607007	37	RC-Z2068	1604236	155
HC-28P1N12VA00	1590418	78	RC-0000000Q0FZ	1592924	22	RC-12S1N8A00000	1599138	34	RC-Z2091	1604242	23
HC-28P1N222300	1615312	77	RC-0000000T0FZ	1592992	16	RC-12S1N8D00000	1599343	33	RC-Z2092	1604245	23
HC-28P1N224300	1615313	79	RC-0000000WQ00	1593021	20	RC-12S1N8E00000	1599348	33	RC-Z2093	1604247	23
HC-28P1N322300	1615314	77	RC-0000000Z100	1593037	17	RC-12S1NA20000	1607008	37	RC-Z2096	1604249	141
HC-28P1N324300	1615315	79	RC-0000000Z200	1593040	17	RC-12S1NC20000	1599367	37	RC-Z2099	1604255	141
HC-28P1NT22300	1615316	77	RC-0000000Z300	1593044	17	RC-12S2000	1599600	35	RC-Z2104	1604260	155
HC-28P1NT24300	1590423	79	RC-06P1N120000	1593072	32	RC-12S2N120000	1599614	32	RC-Z2130	1604267	140
HC-28P1NT2WA00	1615317	78	RC-06P1N220000	1593395	36	RC-12S2N8A00000	1600076	34	RC-Z2191	1604334	23
HC-28S1N122300	1590427	77	RC-06P1N320000	1606991	37	RC-12S2N8D00000	1600231	33	RC-Z2196	1604338	23
HC-28S1N124300	1607139	79	RC-06P1N8A00000	1593412	34	RC-12S2N8E00000	1600234	33	RC-Z2202	1604345	23
HC-28S1N126300	1590428	76	RC-06P1N8B00000	1593525	33	RC-13041	1600417	51	RC-Z2221	1604362	24
HC-28S1N1280DU	1590432	74	RC-06P1N8K00000	1606992	33	RC-16P1N120000	1600509	32	RC-Z2222	1604364	24
HC-28S1N1290DU	1590434	75	RC-06P1NA20000	1593531	37	RC-16P1N8A00000	1600707	34	RC-Z2225	1604368	24
HC-28S1N12VA00	1590439	78	RC-06P1NC20000	1606993	37	RC-16P1N8D00000	1600747	33	RC-Z2227	1604370	24
HC-ARP1NRA2300	1590454	77	RC-06P1NS20000	1593555	32	RC-16S1N120000	1600816	32	RC-Z2228	1604373	24
HC-ARP1NRA4300	1615341	79	RC-06S1N120000	1593645	32	RC-16S1N8A00000	1601058	34	RC-Z2229	1604375	24
HC-ARP1NRA6300	1614648	76	RC-06S1N220000	1594002	36	RC-16S1N8D00000	1601116	33	RC-Z2274	1604409	140
HC-ARP1NRA80DU	1608319	74	RC-06S1N320000	1606994	37	RC-17P1N120000	1601193	32	RC-Z2290	1604417	141
HC-ARP1NRA90DU	1615342	75	RC-06S1N8A00000	1594013	34	RC-17P1N220000	1607009	36	RC-Z2382	1604442	141
HC-ARP1NRAWA00	1590458	78	RC-06S1N8B00000	1594145	33	RC-17P1N320000	1607010	37	RC-Z2391	1604449	24
HC-ARS1NRA2300	1590467	77	RC-06S1N8K00000	1606995	33	RC-17P1N8A00000	1601451	34	RC-Z2392	1604452	24
HC-ARS1NRA4300	1615318	79	RC-06S1NA20000	1594149	37	RC-17P1N8D00000	1601634	33	RC-Z2393	1604454	24
HC-ARS1NRA6300	1615319	76	RC-06S1NC20000	1606996	37	RC-17P1N8E00000	1601636	33	RC-Z2394	1604456	24
HC-ARS1NRA80DU	1608323	74	RC-06S1NS20000	1594164	32	RC-17P1NA20000	1601638	37	RC-Z2395	1604458	24
HC-ARS1NRA90DU	1615320	75	RC-07P1N120000	1594263	32	RC-17P1NC20000	1601647	37	RC-Z2396	1604460	24
HC-ARS1NRAWA00	1615321	78	RC-07P1N8A00000	1594435	34	RC-17P2N120000	1601727	32	RC-Z2398	1604462	24
HC-Z2291	1590491	155	RC-07P1N8B00000	1594497	33	RC-17S1N120000	1601799	32	RC-Z2399	1604465	24
HC-Z2292	1590492	154	RC-07P1N8K00000	1606997	33	RC-17S1N220000	1607011	36	RC-Z2401	1604468	24
HC-Z2293	1590493	154	RC-07P1NS20000	1594515	32	RC-17S1N320000	1607013	37	RC-Z2402	1604470	24
HC-Z2300	1590498	76	RC-07S1N120000	1594558	32	RC-17S1N8A00000	1602082	34	RC-Z2403	1604472	24
HC-Z2329	1613829	155	RC-07S1N8A00000	1594731	34	RC-17S1N8D00000	1602282	33	RC-Z2404	1604474	24
			RC-07S1N8B00000	1594786	33	RC-17S1N8E00000	1602284	33	RC-Z2406	1607015	23
			RC-07S1N8K00000	1606998	33	RC-17S1NA20000	1607014	37	RC-Z2407	1607016	23
			RC-07S1NS20000	1594801	32	RC-17S1NC20000	1602295	37	RC-Z2409	1604479	23
			RC-09P1N120000	1594887	32	RC-17S2N120000	1602383	32	RC-Z2410	1604481	23
			RC-09P1N220000	1606999	36	RC-19P1N120000	1602482	32	RC-Z2414	1607018	23
			RC-09P1N320000	1607000	37	RC-19S1N120000	1602749	32	RC-Z2417	1607019	23
						RC-1RP1NRA00000	1603066	34	RC-Z2425	1604491	24
						RC-1RP1NRM00000	1603144	33	RC-Z2426	1604495	24
						RC-1RS1NRA00000	1603213	34	RC-Z2427	1604497	24
						RC-1RS1NRM00000	1603305	33	RC-Z2428	1607021	24
						RC-22P2000	1603321	35	RC-Z2429	1604500	24
						RC-22S2000	1603327	35	RC-Z2430	1604503	24
						RC-5AP2000	1603505	35	RC-Z2431	1604505	24
						RC-5AS2000	1603509	35	RC-Z2432	160	

Typ	Artikel-Nr.	Seite	Typ	Artikel-Nr.	Seite	Typ	Artikel-Nr.	Seite	Typ	Artikel-Nr.	Seite
RC-Z2433	1607022	24	RF-12P2N8A8V03	1614072	66	RF-12S1S8AAF00	1607292	63	RF-16P2N8A8V02	1615245	66
RC-Z2434	1604509	24	RF-12P2N8A8VDU	1614073	66	RF-12S1S8AAK00	1607293	63	RF-16P2N8A8V03	1614090	66
RC-Z2435	1604511	24	RF-12P2N8A9002	1607253	59	RF-12S1S8AAW00	1607836	61	RF-16P2N8A8VDU	1614091	66
RC-Z2436	1604513	24	RF-12P2N8A9003	1607254	59	RF-12S1S8AAW00	1607294	60	RF-16P2N8A9002	1613769	59
RC-Z2437	1604516	24	RF-12P2N8A90DU	1607255	59	RF-12S1S8AWB00	1607837	61	RF-16P2N8A9003	1613770	59
RC-Z2438	1604517	24	RF-12P2N8A9V02	1613964	67	RF-12S1S8AWQ00	1607839	60	RF-16P2N8A90DU	1613771	59
RC-Z2439	1604519	24	RF-12P2N8A9V03	1613965	67	RF-12S1S8AWU00	1613709	68	RF-16P2N8A9V02	1613985	67
RC-Z2440	1604520	24	RF-12P2N8A9VDU	1613966	67	RF-12S1S8AWV00	1613710	68	RF-16P2N8A9V03	1613986	67
RC-Z2441	1604522	24	RF-12P2N8AA200	1607256	62	RF-12S2N8A8002	1607295	58	RF-16P2N8A9VDU	1613987	67
RC-Z2442	1604524	24	RF-12P2N8AAAC00	1607814	64	RF-12S2N8A8003	1607296	58	RF-16P2N8AA200	1613772	62
RC-Z2443	1604526	24	RF-12P2N8AAD00	1607257	64	RF-12S2N8A80DU	1607297	58	RF-16P2N8AAAC00	1613773	64
RC-Z2444	1604529	24	RF-12P2N8AAF00	1607258	63	RF-12S2N8A8V02	1614082	66	RF-16P2N8AAD00	1613774	64
RC-Z2445	1604532	24	RF-12P2N8AAK00	1607259	63	RF-12S2N8A8V03	1614083	66	RF-16P2N8AAF00	1613775	63
RC-Z2446	1604534	24	RF-12P2N8AAW400	1607816	61	RF-12S2N8A8VDU	1615068	66	RF-16P2N8AAK00	1613776	63
RC-Z2447	1607023	24	RF-12P2N8AAW00	1607260	60	RF-12S2N8A9002	1607300	59	RF-16P2N8AAW400	1613777	61
RC-Z2448	1604536	24	RF-12P2N8AWB00	1607817	61	RF-12S2N8A9003	1607301	59	RF-16P2N8AAW00	1613778	60
RC-Z2449	1607024	24	RF-12P2N8AWQ00	1607818	60	RF-12S2N8A90DU	1607302	59	RF-16P2N8AWB00	1613779	61
RC-Z2450	1604539	24	RF-12P2N8AWU00	1613704	68	RF-12S2N8A9V02	1613976	67	RF-16P2N8AWQ00	1613780	60
RC-Z2451	1604541	24	RF-12P2N8AWV00	1614414	68	RF-12S2N8A9V03	1613977	67	RF-16P2N8AWU00	1613723	68
RC-Z2452	1607025	24	RF-12P2S8A8002	1607261	58	RF-12S2N8A9VDU	1613978	67	RF-16P2N8AWV00	1613724	68
RC-Z2453	1604545	24	RF-12P2S8A8003	1607262	58	RF-12S2N8AA200	1607303	62	RF-16S1N8A8002	1613725	58
RC-Z2454	1604547	24	RF-12P2S8A80DU	1607264	58	RF-12S2N8AAAC00	1607842	64	RF-16S1N8A8003	1613726	58
RC-Z2455	1604549	24	RF-12P2S8A8V02	1614074	66	RF-12S2N8AAAD00	1607304	64	RF-16S1N8A80DU	1613727	58
RC-Z2462	1604558	25	RF-12P2S8A8V03	1614075	66	RF-12S2N8AAAF00	1607305	63	RF-16S1N8A8V02	1614092	66
RC-Z2463	1604561	25	RF-12P2S8A8VDU	1614076	66	RF-12S2N8AAK00	1607306	63	RF-16S1N8A8V03	1614093	66
RC-Z2468	1611796	154	RF-12P2S8A9002	1607265	59	RF-12S2N8AAW400	1607843	61	RF-16S1N8A8VDU	1614094	66
RC-Z2469	1611797	154	RF-12P2S8A9003	1607266	59	RF-12S2N8AAW00	1607307	60	RF-16S1N8A9002	1613781	59
RC-Z2490	1611803	140	RF-12P2S8A90DU	1607267	59	RF-12S2N8AAW00	1607844	61	RF-16S1N8A9003	1613782	59
RC-Z2494	1614123	140	RF-12P2S8A9V02	1613967	67	RF-12S2N8AAWQ00	1607845	60	RF-16S1N8A90DU	1613783	59
RC-Z2504	1613822	140	RF-12P2S8A9V03	1613968	67	RF-12S2N8AAWU00	1613711	68	RF-16S1N8A9V02	1613988	67
RF-12P1N8A8002	1607225	58	RF-12P2S8A9VDU	1613969	67	RF-12S2N8AAWV00	1613712	68	RF-16S1N8A9V03	1613989	67
RF-12P1N8A8003	1607227	58	RF-12P2S8AA200	1612668	62	RF-12S2S8A8002	1607308	58	RF-16S1N8A9VDU	1613990	67
RF-12P1N8A80DU	1607228	58	RF-12P2S8AAC00	1607820	64	RF-12S2S8A8003	1607309	58	RF-16S1N8AA200	1613784	62
RF-12P1N8A8V02	1615239	66	RF-12P2S8AAD00	1607269	64	RF-12S2S8A80DU	1607310	58	RF-16S1N8AAAC00	1613785	64
RF-12P1N8A8V03	1614066	66	RF-12P2S8AAF00	1607270	63	RF-12S2S8A8V02	1614084	66	RF-16S1N8AAD00	1613830	64
RF-12P1N8A8VDU	1614067	66	RF-12P2S8AAK00	1607271	63	RF-12S2S8A8V03	1614085	66	RF-16S1N8AAF00	1613786	63
RF-12P1N8A9002	1607229	59	RF-12P2S8AAW400	1607821	61	RF-12S2S8A8VDU	1614086	66	RF-16S1N8AAK00	1613787	63
RF-12P1N8A9003	1607230	59	RF-12P2S8AAW00	1607272	60	RF-12S2S8A9002	1607312	59	RF-16S1N8AAW400	1613788	61
RF-12P1N8A90DU	1607231	59	RF-12P2S8AAW00	1607822	61	RF-12S2S8A9003	1607313	59	RF-16S1N8AAW00	1613789	60
RF-12P1N8A9V02	1613958	67	RF-12P2S8AAWQ00	1607823	60	RF-12S2S8A90DU	1607314	59	RF-16S1N8AAW00	1613790	61
RF-12P1N8A9V03	1613959	67	RF-12P2S8AAWU00	1613705	68	RF-12S2S8A9V02	1613979	67	RF-16S1N8AAWQ00	1613791	60
RF-12P1N8A9VDU	1613960	67	RF-12P2S8AAWV00	1613706	68	RF-12S2S8A9V03	1613980	67	RF-16S1N8AAWU00	1613728	68
RF-12P1N8AA200	1607232	62	RF-12S1N8A8002	1607273	58	RF-12S2S8A9VDU	1613981	67	RF-16S1N8AAWV00	1613729	68
RF-12P1N8AAAC00	1607802	64	RF-12S1N8A8003	1607275	58	RF-12S2S8AA200	1607315	62	RF-16S2N8A8002	1613730	58
RF-12P1N8AAAD00	1607233	64	RF-12S1N8A80DU	1607276	58	RF-12S2S8AAAC00	1607847	64	RF-16S2N8A8003	1613731	58
RF-12P1N8AAAF00	1607234	63	RF-12S1N8A8V02	1614077	66	RF-12S2S8AAAD00	1607316	64	RF-16S2N8A80DU	1613732	58
RF-12P1N8AAAK00	1607235	63	RF-12S1N8A8V03	1615246	66	RF-12S2S8AAAF00	1607317	63	RF-16S2N8A8V02	1614095	66
RF-12P1N8AAW400	1607803	61	RF-12S1N8A8VDU	1614078	66	RF-12S2S8AAK00	1607318	63	RF-16S2N8A8V03	1614096	66
RF-12P1N8AAW00	1607236	60	RF-12S1N8A9002	1607825	59	RF-12S2S8AAW400	1607848	61	RF-16S2N8A8VDU	1614097	66
RF-12P1N8AAW00	1607804	61	RF-12S1N8A9003	1607277	59	RF-12S2S8AAW00	1607319	60	RF-16S2N8A9002	1613792	59
RF-12P1N8AAWQ00	1607806	60	RF-12S1N8A90DU	1607278	59	RF-12S2S8AAW00	1607849	61	RF-16S2N8A9003	1613793	59
RF-12P1N8AAWU00	1613700	68	RF-12S1N8A9V02	1613970	67	RF-12S2S8AAWQ00	1607850	60	RF-16S2N8A90DU	1613794	59
RF-12P1N8AAWV00	1613701	68	RF-12S1N8A9V03	1613971	67	RF-12S2S8AAWU00	1613713	68	RF-16S2N8A9V02	1613991	67
RF-12P1S8A8002	1607237	58	RF-12S1N8A9VDU	1613972	67	RF-12S2S8AAWV00	1613714	68	RF-16S2N8A9V03	1613992	67
RF-12P1S8A8003	1607238	58	RF-12S1N8AA200	1607279	62	RF-16P1N8A8002	1613715	58	RF-16S2N8A9VDU	1613993	67
RF-12P1S8A80DU	1607240	58	RF-12S1N8AAAC00	1607827	64	RF-16P1N8A8003	1613716	58	RF-16S2N8AA200	1613795	62
RF-12P1S8A8V02	1614068	66	RF-12S1N8AAAD00	1607280	64	RF-16P1N8A80DU	1613717	58	RF-16S2N8AAAC00	1613796	64
RF-12P1S8A8V03	1614069	66	RF-12S1N8AAAF00	1607281	63	RF-16P1N8A8V02	1614087	66	RF-16S2N8AAD00	1613797	64
RF-12P1S8A8VDU	1614070	66	RF-12S1N8AAK00	1607282	63	RF-16P1N8A8V03	1614088	66	RF-16S2N8AAF00	1613798	63
RF-12P1S8A9002	1607241	59	RF-12S1N8AAW400	1607828	61	RF-16P1N8A8VDU	1614089	66	RF-16S2N8AAK00	1613799	63
RF-12P1S8A9003	1607242	59	RF-12S1N8AAW00	1607283	60	RF-16P1N8A8V03	1613757	59	RF-16S2N8AAW400	1613800	61
RF-12P1S8A90DU	1607243	59	RF-12S1N8AAW00	1607830	61	RF-16P1N8A9002	1613758	59	RF-16S2N8AAW00	1613801	60
RF-12P1S8A9V02	1613961	67	RF-12S1N8AAWQ00	1607831	60	RF-16P1N8A90DU	1613759	59	RF-16S2N8AAW00	1613802	61
RF-12P1S8A9V03	1613962	67	RF-12S1N8AAWU00	1613707	68	RF-16P1N8A9V02	1613982	67	RF-16S2N8AAWQ00	1613803	60
RF-12P1S8A9VDU	1613963	67	RF-12S1N8AAWV00	1613708	68	RF-16P1N8A9V03	1613983	67	RF-16S2N8AAWU00	1613733	68
RF-12P1S8AA200	1607244	62	RF-12S1S8A8002	1607284	58	RF-16P1N8A9DU	1613984	67	RF-16S2N8AAWV00	1613734	68
RF-12P1S8AAAC00	1607808	64	RF-12S1S8A8003	1607285	58	RF-16P1N8AA200	1613760	62	RF-17P1N8A8002	1607320	58
RF-12P1S8AAAD00	1607245	64	RF-12S1S8A80DU	1607286	58	RF-16P1N8AAAC00	1613761	64	RF-17P1N8A8003	1607321	58
RF-12P1S8AAAF00	1607246	63	RF-12S1S8A8V02	1614079	66	RF-16P1N8AAAD00	1613762	64	RF-17P1N8A80DU	1607323	58
RF-12P1S8AAAK00	1607247	63	RF-12S1S8A8V03	1614080	66	RF-16P1N8AAAF00	1613763	63	RF-17P1N8A8V02	1614098	66
RF-12P1S8AAW400	1607809	61	RF-12S1S8A8VDU	1614081	66	RF-16P1N8AAK00	1613764	63	RF-17P1N8A8V03	1614099	66
RF-12P1S8AAW00	1607248	60	RF-12S1S8A9002	1607287	59	RF-16P1N8AAW400	1613765	61	RF-17P1N8A8VDU	1614100	66
RF-12P1S8AAWQ00	1607810	61	RF-12S1S8A9003	1607288	59	RF-16P1N8AAW00	1613766	60	RF-17P1N8A9002	1607324	59
RF-12P1S8AAWU00	1607811	60	RF-12S1S8A90DU	1607289	59	RF-16P1N8AAW00	1613767	61	RF-17P1N8A9003	1607325	59
RF-12P1S8AAWV00	1613702	68	RF-12S1S8A9V02	1613973	67	RF-16P1N8AAWQ00	1613768	60	RF-17P1N8A90DU	1607326	59
RF-12P1S8AAWV00	1613703	68	RF-12S1S8A9V03	1613974	67	RF-16P1N8AAWU00	1613718	68	RF-17P1N8A9V02	1613994	67
RF-12P2N8A8002	1607249	58	RF-12S1S8A9VDU	1613975	67	RF-16P1N8AAWV00	1613719	68	RF-17P1N8A9V03	1613995	67
RF-12P2N8A8003	1607251	58	RF-12S1S8AA200	1607290	62	RF-16P2N8A8002	1613720	58	RF-17P1N8A9VDU	1613996	67
RF-12P2N8A80DU	1607252	58	RF-12S1S8AAAC00	1607834	64	RF-16P2N8A8003	1613721	58	RF-17P1N8AA200	1607327	62
RF-12P2N8A8V02	1614071	66	RF-12S1S8AAAD00	1607291	64	RF-16P2N8A80DU	1613722	58	RF-17P1N8AAAC00	1607852	64

Register

Alphabetisch

Typ	Artikel-Nr.	Seite	Typ	Artikel-Nr.	Seite	Typ	Artikel-Nr.	Seite	Typ	Artikel-Nr.	Seite
RF-17P1N8AAD00	1607328	64	RF-Z0007	1614347	153	SF-7EP1N8A9LDL	1605583	103	SL-5EP1N8A9002	1607500	135
RF-17P1N8AAF00	1607853	63	RM-00000001100	1607026	17	SF-7EP1N8AA200	1607908	106	SL-5EPWN8AWA00	1615686	136
RF-17P1N8AAK00	1607854	63	RM-00000001300	1605029	17	SF-7EP1N8AAC00	1607045	108	SL-5ES1N8A8001	1607501	134
RF-17P1N8AW400	1607857	61	RM-00000007100	1607027	17	SF-7EP1N8AAD00	1605586	108	SL-5ES1N8A8002	1607503	134
RF-17P1N8AWA00	1607860	60	RM-00000007300	1607028	17	SF-7EP1N8AAF00	1607046	107	SL-7EP1N8A9001	1607505	135
RF-17P1N8AWB00	1607863	61	RM-0000000Z100	1607029	17	SF-7EP1N8AAK00	1607047	107	SL-7EP1N8A9002	1607506	135
RF-17P1N8AWC00	1607866	60	RM-0000000Z300	1607030	17	SF-7EP1N8AC0A1	1607048	110	SL-7EPWN8AWA00	1615687	136
RF-17P1N8AWU00	1613735	68				SF-7EP1N8AC0A2	1607049	110	SL-7ES1N8A8001	1607507	134
RF-17P1N8AWV00	1613736	68				SF-7EP1N8AC0A3	1607050	110	SL-7ES1N8A8002	1607508	134
RF-17P2N8A8002	1607329	58				SF-7EP1N8AC0DU	1607051	110	SL-Z0005	1607926	154
RF-17P2N8A8003	1607330	58	S			SF-7EP1N8ACLB1	1607052	110	SL-Z0007	1613484	149
RF-17P2N8A800DU	1607331	58				SF-7EP1N8ACLB2	1607053	110	SL-Z0008	1613485	149
RF-17P2N8A8V00	1614101	66	SC-Z2319	1605456	155	SF-7EP1N8ACLB3	1607054	110	SL-Z0010	1613487	149
RF-17P2N8A8V03	1615241	66	SC-Z2320	1605457	155	SF-7EP1N8ACLB4	1607055	110	SL-Z0011	1613488	149
RF-17P2N8A8V0DU	1614102	66	SC-Z2322	1605459	155	SF-7EP1N8ACLDL	1607056	110	SL-Z0012	1613489	149
RF-17P2N8A9002	1607332	59	SF-10KP004	1607355	71	SF-7EP1N8AF4DU	1605588	104	SL-Z0013	1613490	149
RF-17P2N8A9003	1607333	59	SF-10KS004	1607356	71	SF-7EP1N8AWA00	1605589	105	SL-Z0014	1613491	149
RF-17P2N8A900DU	1607334	59	SF-10KS010	1605481	71	SF-7EP1N8AWK00	1605591	105	SL-Z0015	1613492	149
RF-17P2N8A9V02	1613997	67	SF-10KS320	1607031	70	SF-7ES1N8A80A1	1605595	102	SL-Z0016	1613498	153
RF-17P2N8A9V03	1613998	67	SF-10KS330	1607358	70	SF-7ES1N8A80A2	1605596	102	SM-20KP005	1605736	128
RF-17P2N8A9V0DU	1613999	67	SF-10KS350	1607032	70	SF-7ES1N8A80A3	1605597	102	SM-20KP006	1605738	128
RF-17P2N8AA000	1607336	62	SF-10KS360	1607361	70	SF-7ES1N8A80DU	1605602	102	SM-20KP007	1605739	128
RF-17P2N8AA0C00	1607872	64	SF-20KP004	1607376	113	SF-7ES1N8A8LB1	1605605	102	SM-20KP008	1605741	128
RF-17P2N8AA0DU	1607337	64	SF-20KS010	1605491	113	SF-7ES1N8A8LB2	1605607	102	SM-36KP001	1605743	128
RF-17P2N8AAAF00	1607875	63	SF-20KS350 (VPE150)	1607034	112	SF-7ES1N8A8LB3	1605610	102	SM-36KP002	1605744	128
RF-17P2N8AAAK00	1607878	63	SF-20KS360 (VPE4000)	1607381	112	SF-7ES1N8A8LB4	1605614	102	SM-36KP003	1605745	128
RF-17P2N8AAW400	1607881	61	SF-5EE1N8AS000	1605492	111	SF-7ES1N8A8LDL	1605617	102	SM-36KP004	1605747	128
RF-17P2N8AAW000	1607882	60	SF-5EE1N8A90A1	1605494	103	SF-7ES1N8AR4DU	1605621	104	SM-36KP005	1605749	128
RF-17P2N8AWB00	1607883	61	SF-5EP1N8A90A2	1605496	103	SF-7ES1N8AY000	1605622	109	SM-36KP006	1605750	128
RF-17P2N8AWC00	1607885	60	SF-5EP1N8A90A3	1605498	103	SF-7ES1N8AYW00	1607429	109	SM-36KP007	1605752	128
RF-17P2N8AWU00	1613737	68	SF-5EP1N8A90DU	1605499	103	SF-7MP2000	1605626	113	SM-36KP008	1605754	128
RF-17P2N8AWV00	1613738	68	SF-5EP1N8A9LB1	1605505	103	SF-7MS2000	1605628	113	SM-36KP009	1607057	128
RF-17S1N8A8002	1607338	58	SF-5EP1N8A9LB2	1605507	103	SF-7NS2000	1605631	113	SM-36KS001	1605756	128
RF-17S1N8A8003	1607339	58	SF-5EP1N8A9LB3	1605508	103	SF-7PP2000	1605634	113	SM-36KS002	1605758	128
RF-17S1N8A800DU	1607340	58	SF-5EP1N8A9LB4	1605509	103	SF-7PS2000	1605636	113	SM-36KS003	1605760	128
RF-17S1N8A8V02	1614103	66	SF-5EP1N8A9LDL	1605510	103	SF-7QP2000	1605639	113	SM-36KS004	1605762	128
RF-17S1N8A8V03	1614104	66	SF-5EP1N8AA200	1607906	106	SF-7QS2000	1605643	113	SM-5EE1N8AS000	1605767	126
RF-17S1N8A8V0DU	1614105	66	SF-5EP1N8AAC00	1607035	108	SF-7RP2000	1605646	113	SM-5EE1N8AS000	1605768	126
RF-17S1N8A9002	1607341	59	SF-5EP1N8AAD00	1605512	108	SF-Z0002	1605655	145	SM-5EP1N8A9002	1605769	123
RF-17S1N8A9003	1607342	59	SF-5EP1N8AAF00	1607036	107	SF-Z0003	1605657	145	SM-5EP1N8A9003	1605771	123
RF-17S1N8A900DU	1607343	59	SF-5EP1N8AAK00	1605515	107	SF-Z0004	1605661	145	SM-5EP1N8A9004	1605773	123
RF-17S1N8A9V02	1614000	67	SF-5EP1N8AC0A1	1605516	110	SF-Z0007	1605665	145	SM-5EP1N8A9005	1605775	123
RF-17S1N8A9V03	1614001	67	SF-5EP1N8AC0A2	1607037	110	SF-Z0008	1605668	145	SM-5EP1N8A9L32S	1613425	119
RF-17S1N8A9V0DU	1614002	67	SF-5EP1N8AC0A3	1607038	110	SF-Z0009	1605672	148	SM-5EP1N8A9L33S	1613426	119
RF-17S1N8AA200	1607344	62	SF-5EP1N8AC0DU	1605517	110	SF-Z0011	1605675	147	SM-5EP1N8A9L34S	1613427	119
RF-17S1N8AA0C00	1607887	64	SF-5EP1N8ACLB1	1607039	110	SF-Z0012	1605678	146	SM-5EP1N8AC002	1605782	124
RF-17S1N8AA0DU	1607345	64	SF-5EP1N8ACLB2	1607040	110	SF-Z0013	1605681	148	SM-5EP1N8AC003	1605783	124
RF-17S1N8AAAF00	1607889	63	SF-5EP1N8ACLB3	1607041	110	SF-Z0014	1607446	148	SM-5EP1N8AC004	1605784	124
RF-17S1N8AAK00	1607890	63	SF-5EP1N8ACLB4	1607042	110	SF-Z0019	1607449	154	SM-5EP1N8AC005	1605785	124
RF-17S1N8AAW400	1607891	61	SF-5EP1N8ACLDL	1605518	110	SF-Z0022	1607450	145	SM-5EP1N8ACL02	1605786	124
RF-17S1N8AAW000	1607892	60	SF-5EP1N8AF4DU	1605519	104	SF-Z0025	1607452	149	SM-5EP1N8ACL03	1605787	124
RF-17S1N8AWB00	1607893	61	SF-5EP1N8AWA00	1605520	105	SF-Z0026	1607454	150	SM-5EP1N8ACL04	1605788	124
RF-17S1N8AWC00	1607894	60	SF-5EP1N8AWK00	1607043	105	SF-Z0027	1607455	153	SM-5EP1N8ACL05	1605789	124
RF-17S1N8AWU00	1613739	68	SF-5ES1N8A80A1	1605524	102	SF-Z0028	1607456	153	SM-5EP1N8AQ002	1605790	125
RF-17S1N8AWV00	1613740	68	SF-5ES1N8A80A2	1605526	102	SF-Z0029	1607458	144	SM-5EP1N8AQ003	1605791	125
RF-17S2N8A8002	1607347	58	SF-5ES1N8A80A3	1605529	102	SF-Z0030	1607459	144	SM-5EP1N8AQ004	1605792	125
RF-17S2N8A8003	1607348	58	SF-5ES1N8A80DU	1605532	102	SF-Z0031	1607461	144	SM-5EP1N8AQ005	1605793	125
RF-17S2N8A800DU	1607349	58	SF-5ES1N8A8LB1	1605543	102	SF-Z0032	1607462	144	SM-5EP1N8AQL02	1605794	125
RF-17S2N8A8V02	1614106	66	SF-5ES1N8A8LB2	1605545	102	SF-Z0033	1607463	144	SM-5EP1N8AQL03	1605795	125
RF-17S2N8A8V03	1614107	66	SF-5ES1N8A8LB3	1605546	102	SF-Z0035	1607465	144	SM-5EP1N8AQL04	1605796	125
RF-17S2N8A8V0DU	1614108	66	SF-5ES1N8A8LB4	1605548	102	SF-Z0039	1607470	144	SM-5EP1N8AQL05	1605797	125
RF-17S2N8A9002	1607350	59	SF-5ES1N8A8LDL	1605549	102	SF-Z0040	1607471	144	SM-5EPWN8AA200	1613516	120
RF-17S2N8A9003	1607351	59	SF-5ES1N8AR4DU	1605553	104	SF-Z0041	1607472	144	SM-5EPWN8AAD00S	1607927	120
RF-17S2N8A900DU	1607352	59	SF-5ES1N8AY000	1607082	109	SF-Z0042	1613666	150	SM-5EPWN8AWT00	1613517	120
RF-17S2N8A9V02	1614003	67	SF-5ES1N8AYW00	1607405	109	SF-Z0043	1614571	151	SM-5ES1N8A8002	1605803	122
RF-17S2N8A9V03	1614004	67	SF-6AP2000	1605554	71	SF-Z0047	1614689	144	SM-5ES1N8A8003	1605805	122
RF-17S2N8A9V0DU	1614005	67	SF-6AS2000	1605557	71	SF-Z0052	1615413	144	SM-5ES1N8A8004	1605807	122
RF-17S2N8AA200	1607353	62	SF-6CP2000	1605559	71	SL-16KP010	1607909	137	SM-5ES1N8A8005	1605809	122
RF-17S2N8AA0C00	1607896	64	SF-6CS2000	1605562	71	SL-16KS010	1607956	137	SM-5ES1N8A8L32S	1613428	118
RF-17S2N8AA0DU	1607354	64	SF-6DP2000	1607406	113	SL-1CKP010	1607911	137	SM-5ES1N8A8L33S	1613429	118
RF-17S2N8AAAF00	1607898	63	SF-6FS2000	1605566	113	SL-1CKP020	1607912	137	SM-5ES1N8A8L34S	1613430	118
RF-17S2N8AAAK00	1607899	63	SF-7EE1N8AS000	1605567	111	SL-1CKP030	1607913	137	SM-5ES1N8A8S22	1613518	122
RF-17S2N8AAW400	1607900	61	SF-7EP1N8A90A1	1605568	103	SL-1CKP040	1607914	137	SM-5ES1N8A8S23	1613519	122
RF-17S2N8AAW000	1607901	60	SF-7EP1N8A90A2	1605570	103	SL-1CKP050	1607915	137	SM-5ES1N8A8S24	1613520	122
RF-17S2N8AWB00	1607902	61	SF-7EP1N8A90A3	1605571	103	SL-1CKS010	1607916	137	SM-5ES1N8AY000	1605823	127
RF-17S2N8AWC00	1607903	60	SF-7EP1N8A90DU	1605575	103	SL-1CKS020	1607917	137	SM-5ES1N8AY000S	1613524	127
RF-17S2N8AWU00	1613741	68	SF-7EP1N8A9LB1	1605578	103	SL-1CKS030	1607918	137	SM-5ES1N8AYW00	1607532	127
RF-17S2N8AWV00	1613742	68	SF-7EP1N8A9LB2	1605							

Typ	Artikel-Nr.	Seite	Typ	Artikel-Nr.	Seite	Typ	Artikel-Nr.	Seite	Typ	Artikel-Nr.	Seite
SM-7EP1N8A9002	1607063	123	ST-20KP010	1607655	97	ST-6ES1N8A8002	1613575	91	ST-Z0006	1607776	154
SM-7EP1N8A9003	1605826	123	ST-20KP020	1607656	97	ST-6ES1N8A8002S	1613576	90	ST-Z0007	1607777	154
SM-7EP1N8A9004	1607064	123	ST-20KS010	1607657	97	ST-6ES1N8A8003	1613577	91	ST-Z0010	1607938	145
SM-7EP1N8A9005	1607065	123	ST-20KS020	1607658	97	ST-6ES1N8A8003S	1613578	90	ST-Z0011	1607939	145
SM-7EP1N8A9L32S	1613431	119	ST-3EP1N8A6100S	1613544	95	ST-6ES1N8A8004	1613579	91	ST-Z0012	1613667	153
SM-7EP1N8A9L33S	1613432	119	ST-3EP1N8A8002	1607661	91	ST-6ES1N8A8004S	1613580	90			
SM-7EP1N8A9L34S	1613433	119	ST-3EP1N8A8002S	1607662	90	ST-6ES1N8A9002S	1613582	92			
SM-7EP1N8AC002	1605830	124	ST-3EP1N8A8003	1607663	91	ST-6ES1N8A9003S	1613583	92			
SM-7EP1N8AC003	1605831	124	ST-3EP1N8A8003S	1607665	90	ST-6ES1N8A9004S	1613584	92			
SM-7EP1N8AC004	1605832	124	ST-3EP1N8A8004	1607666	91	ST-6ES1N8AAC00S	1613585	94			
SM-7EP1N8AC005	1605833	124	ST-3EP1N8A8004S	1607667	90	ST-6ES1N8AAD00S	1613586	94	T		
SM-7EP1N8ACL02	1605834	124	ST-3EP1N8A9002S	1607669	92	ST-6ES1N8AH100S	1613587	95			
SM-7EP1N8ACL03	1605835	124	ST-3EP1N8A9003S	1607670	92	ST-6ES1N8AW400S	1613588	93	TU-00000004100	1605881	29
SM-7EP1N8ACL04	1605836	124	ST-3EP1N8A9004S	1607671	92	ST-6ES1N8AWQ00S	1613589	93	TU-00000005300	1605885	29
SM-7EP1N8ACL05	1605837	124	ST-3EP1N8AAC00S	1607672	94	ST-7EP1N8A6100S	1613590	95	TU-00000008UDU	1605886	28
SM-7EP1N8AQ002	1605838	125	ST-3EP1N8AAD00S	1607673	94	ST-7EP1N8A8002	1607733	91	TU-00000009UDU	1605888	28
SM-7EP1N8AQ003	1605839	125	ST-3EP1N8AH100S	1613545	95	ST-7EP1N8A8002S	1607734	90	TU-0000000TUDU	1605891	28
SM-7EP1N8AQ004	1605840	125	ST-3EP1N8AW400S	1607674	93	ST-7EP1N8A8003	1607735	91	TU-0000000WB00	1605893	29
SM-7EP1N8AQ005	1605841	125	ST-3EP1N8AWQ00S	1607675	93	ST-7EP1N8A8003S	1607736	90	TU-Z2002	1607778	154
SM-7EP1N8AQL02	1605842	125	ST-3ES1N8A6100S	1613546	95	ST-7EP1N8A8004	1607737	91	TU-Z2003	1606023	154
SM-7EP1N8AQL03	1605843	125	ST-3ES1N8A8002	1607679	91	ST-7EP1N8A8004S	1607738	90	TU-Z2317	1606025	155
SM-7EP1N8AQL04	1605844	125	ST-3ES1N8A8002S	1607680	90	ST-7EP1N8A9002S	1607740	92			
SM-7EP1N8AQL05	1605845	125	ST-3ES1N8A8003	1607682	91	ST-7EP1N8A9003S	1607741	92			
SM-7EP1N8AA200	1613526	120	ST-3ES1N8A8003S	1607683	90	ST-7EP1N8A9004S	1607742	92			
SM-7EP1N8AAD00S	1607931	120	ST-3ES1N8A8004	1607684	91	ST-7EP1N8AAC00S	1607743	94			
SM-7EP1N8AWT00	1613527	120	ST-3ES1N8A8004S	1607685	90	ST-7EP1N8AAD00S	1607744	94			
SM-7ES1N8A8002	1605851	122	ST-3ES1N8A9002S	1607687	92	ST-7EP1N8AH100S	1613591	95	U		
SM-7ES1N8A8003	1605852	122	ST-3ES1N8A9003S	1607688	92	ST-7EP1N8AW400S	1607746	93			
SM-7ES1N8A8004	1605854	122	ST-3ES1N8A9004S	1607689	92	ST-7EP1N8AWQ00S	1607747	93	UC-000000080DU	1606030	18
SM-7ES1N8A8005	1605856	122	ST-3ES1N8AAC00S	1607690	94	ST-7ES1N8A6100S	1613592	95	UC-000000090DU	1606040	19
SM-7ES1N8A8L32S	1613434	118	ST-3ES1N8AAD00S	1607691	94	ST-7ES1N8A8002	1607752	91	UC-0000000F3DU	1607069	19
SM-7ES1N8A8L33S	1613435	118	ST-3ES1N8AH100S	1613547	95	ST-7ES1N8A8002S	1607753	90	UC-0000000FN00	1606046	19
SM-7ES1N8A8L34S	1613436	118	ST-3ES1N8AW400S	1607692	93	ST-7ES1N8A8003	1607755	91	UC-0000000N3DU	1606047	18
SM-7ES1N8A8S22	1613528	122	ST-3ES1N8AWQ00S	1607694	93	ST-7ES1N8A8003S	1607756	90	UC-0000000NNDU	1606050	18
SM-7ES1N8A8S23	1613529	122	ST-5EP1N8A6100S	1613548	95	ST-7ES1N8A8004	1607758	91	UC-0000000Q0DU	1606053	19
SM-7ES1N8A8S24	1613530	122	ST-5EP1N8A8002	1607697	91	ST-7ES1N8A8004S	1607759	90	UC-0000000C3DU	1607070	19
SM-7ES1N8AY000	1605865	127	ST-5EP1N8A8002S	1607698	90	ST-7ES1N8A9002S	1607763	92	UC-0000000QNDU	1607083	19
SM-7ES1N8AY000S	1613534	121	ST-5EP1N8A8003	1607699	91	ST-7ES1N8A9003S	1607764	92	UC-0000000R3DU	1606058	18
SM-7ES1N8AYW00	1607543	127	ST-5EP1N8A8003S	1607700	90	ST-7ES1N8A9004S	1607765	92	UC-0000000RNDU	1606061	18
SM-7ES1N8AYW00S	1613535	121	ST-5EP1N8A8004	1607701	91	ST-7ES1N8AAC00S	1607766	94	UC-0000000T0DU	1606065	18
SM-Z0001	1605866	154	ST-5EP1N8A8004S	1607702	90	ST-7ES1N8AAD00S	1607767	94	UC-Z2039	1606834	142
SM-Z0003	1607935	152	ST-5EP1N8A9002S	1607705	92	ST-7ES1N8AH100S	1613593	95	UC-Z2343	1612993	142
SM-Z0004	1607937	152	ST-5EP1N8A9003S	1607706	92	ST-7ES1N8AW400S	1607768	93	UC-Z2344	1606837	142
SM-Z0012	1614349	153	ST-5EP1N8A9004S	1607707	92	ST-7ES1N8AWQ00S	1607769	93	UC-Z2346	1606839	142
ST-06KP010	1607577	52	ST-5EP1N8AAC00S	1607708	94	ST-8EP1N8A6100S	1613595	95	UC-Z2348	1606841	142
ST-06KP020	1607578	52	ST-5EP1N8AAD00S	1607709	94	ST-8EP1N8A8002	1613598	91	UC-Z2349	1606843	142
ST-06KP030	1607579	52	ST-5EP1N8AH100S	1613549	95	ST-8EP1N8A8002S	1613599	90	UC-Z2351	1606846	142
ST-06KS010	1607580	52	ST-5EP1N8AW400S	1607710	93	ST-8EP1N8A8003	1613600	91			
ST-06KS020	1607581	52	ST-5EP1N8AWQ00S	1607711	93	ST-8EP1N8A8003S	1613601	90			
ST-06KS030	1607582	52	ST-5ES1N8A6100S	1613550	95	ST-8EP1N8A8004	1613602	91			
ST-17P1N8A6100S	1613540	51	ST-5ES1N8A8002	1607714	91	ST-8EP1N8A8004S	1613603	90			
ST-17P1N8A8002	1607621	47	ST-5ES1N8A8002S	1607715	90	ST-8EP1N8A9002S	1613605	92			
ST-17P1N8A8002S	1607623	46	ST-5ES1N8A8003	1607717	91	ST-8EP1N8A9003S	1613606	92			
ST-17P1N8A8003	1607624	47	ST-5ES1N8A8003S	1607718	90	ST-8EP1N8A9004S	1613607	92			
ST-17P1N8A8003S	1607625	46	ST-5ES1N8A8004	1607719	91	ST-8EP1N8AAC00S	1613608	94			
ST-17P1N8A8004	1607626	47	ST-5ES1N8A8004S	1607720	90	ST-8EP1N8AAD00S	1613609	94			
ST-17P1N8A9004S	1607627	46	ST-5ES1N8A9002S	1607722	92	ST-8EP1N8AH100S	1613610	95			
ST-17P1N8A9002S	1607629	48	ST-5ES1N8A9003S	1607723	92	ST-8EP1N8AW400S	1613611	93			
ST-17P1N8A9003S	1607630	48	ST-5ES1N8A9004S	1607724	92	ST-8EP1N8AWQ00S	1613612	93			
ST-17P1N8A9004S	1607631	48	ST-5ES1N8AAC00S	1607725	94	ST-8ES1N8A6100S	1613614	95			
ST-17P1N8AAC00S	1607632	50	ST-5ES1N8AAD00S	1607726	94	ST-8ES1N8A8002	1613617	91			
ST-17P1N8AAD00S	1607633	50	ST-5ES1N8AH100S	1613551	95	ST-8ES1N8A8002S	1613618	90			
ST-17P1N8AH100S	1613541	51	ST-5ES1N8AW400S	1607727	93	ST-8ES1N8A8003	1613619	91			
ST-17P1N8AW400S	1607634	49	ST-5ES1N8AWQ00S	1607728	93	ST-8ES1N8A8003S	1613620	90			
ST-17P1N8AWQ00S	1607636	49	ST-6EP1N8A6100S	1613553	95	ST-8ES1N8A8004	1613621	91			
ST-17S1N8A6100S	1613542	51	ST-6EP1N8A8002	1613556	91	ST-8ES1N8A8004S	1613622	90			
ST-17S1N8A9002	1607639	47	ST-6EP1N8A8002S	1613557	90	ST-8ES1N8A9002S	1613624	92			
ST-17S1N8A8002S	1607640	46	ST-6EP1N8A8003	1613558	91	ST-8ES1N8A9003S	1613625	92			
ST-17S1N8A8003	1607641	47	ST-6EP1N8A8003S	1613559	90	ST-8ES1N8A9004S	1613626	92			
ST-17S1N8A8003S	1607642	46	ST-6EP1N8A8004	1613560	91	ST-8ES1N8AAC00S	1613627	94			
ST-17S1N8A8004	1607643	47	ST-6EP1N8A8004S	1613561	90	ST-8ES1N8AAD00S	1613628	94			
ST-17S1N8A8004S	1607644	46	ST-6EP1N8A9002S	1613563	92	ST-8ES1N8AH100S	1613629	95			
ST-17S1N8A9002S	1607646	48	ST-6EP1N8A9003S	1613564	92	ST-8ES1N8AW400S	1613630	93			
ST-17S1N8A9003S	1607647	48	ST-6EP1N8A9004S	1613565	92	ST-8ES1N8AWQ00S	1613631	93			
ST-17S1N8A9004S	1607649	48	ST-6EP1N8AAC00S	1613566	94	ST-E20151511	1613831	51			
ST-17S1N8AAC00S	1607650	50	ST-6EP1N8AAD00S	1613567	94	ST-Z0001	1607770	152			
ST-17S1N8AAD00S	1607652	50	ST-6EP1N8AH100S	1613568	95	ST-Z0002	1607771	152			
ST-17S1N8AH100S	1613543	51	ST-6EP1N8AW400S	1613569	93	ST-Z0003	1607772	152			
ST-17S1N8AW400S	1607653	49	ST-6EP1N8AWQ00S	1613570	93	ST-Z0004	1607773	152			
ST-17S1N8AWQ00S	1607654	49	ST-6ES1N8A6100S	1613572	95	ST-Z0005	1607775	152			

Register Numerisch

Artikel-Nr.	Typ	Seite	Artikel-Nr.	Typ	Seite	Artikel-Nr.	Typ	Seite	Artikel-Nr.	Typ	Seite
1590276	HC-26P1N122300	77	1593072	RC-06P1N120000	32	1602295	RC-17S1NC20000	37	1604491	RC-Z2425	24
1590280	HC-26P1N124300	79	1593395	RC-06P1N220000	36	1602383	RC-17S2N120000	32	1604495	RC-Z2426	24
1590282	HC-26P1N126300	76	1593412	RC-06P1N8A0000	34	1602482	RC-19P1N120000	32	1604497	RC-Z2427	24
1590285	HC-26P1N1280DU	74	1593525	RC-06P1N8B0000	33	1602749	RC-19S1N120000	32	1604500	RC-Z2429	24
1590289	HC-26P1N1290DU	75	1593531	RC-06P1NA20000	37	1603066	RC-1RP1NRA0000	34	1604503	RC-Z2430	24
1590303	HC-26P1N12WA00	78	1593555	RC-06P1NS20000	32	1603144	RC-1RP1NRM0000	33	1604505	RC-Z2431	24
1590307	HC-26P1N224300	79	1593645	RC-06S1N120000	32	1603213	RC-1RS1NRA0000	34	1604506	RC-Z2432	24
1590311	HC-26P1N324300	79	1594002	RC-06S1N220000	36	1603305	RC-1RS1NRM0000	33	1604509	RC-Z2434	24
1590313	HC-26P1NRA2300	77	1594013	RC-06S1N8A0000	34	1603321	RC-22P2000	35	1604511	RC-Z2435	24
1590314	HC-26P1NRA4300	79	1594145	RC-06S1N8B0000	33	1603327	RC-22S2000	35	1604513	RC-Z2436	24
1590316	HC-26P1NRA6300	76	1594149	RC-06S1NA20000	37	1603505	RC-5AP2000	35	1604516	RC-Z2437	24
1590319	HC-26P1NRA80DU	74	1594164	RC-06S1NS20000	32	1603509	RC-5AS2000	35	1604517	RC-Z2438	24
1590321	HC-26P1NRA90DU	75	1594263	RC-07P1N120000	32	1603513	RC-5CP2000	35	1604519	RC-Z2439	24
1590333	HC-26P1NRAWA00	78	1594435	RC-07P1N8A0000	34	1603517	RC-5CS2000	35	1604520	RC-Z2440	24
1590338	HC-26P1NT22300	77	1594497	RC-07P1N8B0000	33	1603538	RC-63P1N120000	32	1604522	RC-Z2441	24
1590345	HC-26S1N122300	77	1594515	RC-07P1NS20000	32	1603637	RC-63P1N220000	36	1604524	RC-Z2442	24
1590347	HC-26S1N124300	79	1594558	RC-07S1N120000	32	1603640	RC-63P1N320000	37	1604526	RC-Z2443	24
1590349	HC-26S1N126300	76	1594731	RC-07S1N8A0000	34	1603645	RC-63P1NA20000	37	1604529	RC-Z2444	24
1590354	HC-26S1N1280DU	74	1594786	RC-07S1N8B0000	33	1603651	RC-63P1NC20000	37	1604532	RC-Z2445	24
1590357	HC-26S1N1290DU	75	1594801	RC-07S1NS20000	32	1603668	RC-63S1N120000	32	1604534	RC-Z2446	24
1590373	HC-26S1N12WA00	78	1594887	RC-09P1N120000	32	1603764	RC-63S1N220000	36	1604536	RC-Z2448	24
1590381	HC-26S1NRA2300	77	1595375	RC-09P1N8A0000	34	1603767	RC-63S1N320000	37	1604539	RC-Z2450	24
1590382	HC-26S1NRA4300	79	1595501	RC-09P1N8C0000	33	1603774	RC-63S1NA20000	37	1604541	RC-Z2451	24
1590383	HC-26S1NRA6300	76	1595507	RC-09P1NA20000	37	1603778	RC-63S1NC20000	37	1604545	RC-Z2453	24
1590388	HC-26S1NRA90DU	75	1595519	RC-09P1NC20000	37	1603797	RC-67P2000	80	1604547	RC-Z2454	24
1590403	HC-26S1NRAWA00	78	1595533	RC-09P1NS20000	32	1603800	RC-67S2000	80	1604549	RC-Z2455	24
1590407	HC-28P1N122300	77	1595600	RC-09P2N120000	32	1603802	RC-6EP2000	35	1604558	RC-Z2462	25
1590408	HC-28P1N124300	79	1595744	RC-09P2N8A0000	34	1603805	RC-6ES2000	35	1604561	RC-Z2463	25
1590409	HC-28P1N126300	76	1595758	RC-09P2N8C0000	33	1603808	RC-6FP2000	35	1605029	RM-00000001300	17
1590412	HC-28P1N1280DU	74	1595791	RC-09S1N120000	32	1603811	RC-6FS2000	35	1605456	SC-Z2319	155
1590415	HC-28P1N1290DU	75	1596279	RC-09S1N220000	36	1603814	RC-6KP2000	80	1605457	SC-Z2320	155
1590418	HC-28P1N12WA00	78	1596303	RC-09S1N8A0000	34	1603816	RC-6KS2000	80	1605459	SC-Z2322	155
1590423	HC-28P1NT24300	79	1596417	RC-09S1N8C0000	33	1603819	RC-6LP2000	35	1605481	SF-10KS010	71
1590427	HC-28S1N122300	77	1596421	RC-09S1NA20000	37	1603823	RC-6LS2000	35	1605491	SF-20KS010	113
1590428	HC-28S1N126300	76	1596434	RC-09S1NC20000	37	1603826	RC-6MP2000	80	1605492	SF-5EE1N8AS000	111
1590432	HC-28S1N1280DU	74	1596456	RC-09S1NS20000	32	1603829	RC-6MS2000	80	1605494	SF-5EP1N8A90A1	103
1590434	HC-28S1N1290DU	75	1596535	RC-09S2N120000	32	1603836	RC-6RP2000	80	1605496	SF-5EP1N8A90A2	103
1590439	HC-28S1N12WA00	78	1596706	RC-09S2N8A0000	34	1603846	RC-6RS2000	80	1605498	SF-5EP1N8A90A3	103
1590454	HC-ARP1NRA2300	77	1596724	RC-09S2N8C0000	33	1603961	RC-E0146	141	1605499	SF-5EP1N8A90DU	103
1590458	HC-ARP1NRAWA00	78	1596856	RC-12P1N120000	32	1604206	RC-Z2036	142	1605505	SF-5EP1N8A9LB1	103
1590467	HC-ARS1NRA2300	77	1597402	RC-12P1N220000	36	1604213	RC-Z2051	23	1605507	SF-5EP1N8A9LB2	103
1590491	HC-Z2291	155	1597464	RC-12P1N8A0000	34	1604216	RC-Z2052	23	1605508	SF-5EP1N8A9LB3	103
1590492	HC-Z2292	154	1597635	RC-12P1N8D0000	33	1604218	RC-Z2053	23	1605509	SF-5EP1N8A9LB4	103
1590493	HC-Z2293	154	1597641	RC-12P1N8E0000	33	1604223	RC-Z2058	154	1605510	SF-5EP1N8A9LDL	103
1590498	HC-Z2300	76	1597643	RC-12P1NA20000	37	1604225	RC-Z2059	154	1605512	SF-5EP1N8AAD00	108
1592030	NC-0000000KSFZ	16	1597660	RC-12P1NC20000	37	1604228	RC-Z2062	155	1605515	SF-5EP1N8AAK00	107
1592490	PV-08P1N126100	41	1597862	RC-12P2000	35	1604236	RC-Z2068	155	1605516	SF-5EP1N8AC0A1	110
1592491	PV-08P1N12HG00	41	1597867	RC-12P2N120000	32	1604242	RC-Z2091	23	1605517	SF-5EP1N8ACODU	110
1592493	PV-10P1N126100	41	1598196	RC-12P2N8A0000	34	1604245	RC-Z2092	23	1605518	SF-5EP1N8ACLDL	110
1592494	PV-10P1N12HG00	41	1598292	RC-12P2N8D0000	33	1604247	RC-Z2093	23	1605519	SF-5EP1N8AF4DU	104
1592496	PV-12P1N126100	41	1598295	RC-12P2N8E0000	33	1604249	RC-Z2096	141	1605520	SF-5EP1N8AWA00	105
1592497	PV-12P1N12HG00	41	1598466	RC-12S1N120000	32	1604255	RC-Z2099	141	1605524	SF-5ES1N8A80A1	102
1592499	PV-14P1N126100	41	1599079	RC-12S1N220000	36	1604260	RC-Z2104	155	1605526	SF-5ES1N8A80A2	102
1592500	PV-14P1N12HG00	41	1599138	RC-12S1N8A0000	34	1604267	RC-Z2130	140	1605529	SF-5ES1N8A80A3	102
1592501	PV-14P1N22HG00	41	1599343	RC-12S1N8D0000	33	1604334	RC-Z2191	23	1605532	SF-5EP1N8A80DU	102
1592535	RC-00000001100	17	1599348	RC-12S1N8E0000	33	1604338	RC-Z2196	23	1605543	SF-5ES1N8A8LB1	102
1592539	RC-00000001200	17	1599367	RC-12S1NC20000	37	1604345	RC-Z2202	23	1605545	SF-5ES1N8A8LB2	102
1592546	RC-00000001300	17	1599600	RC-12S2000	35	1604362	RC-Z2221	24	1605546	SF-5ES1N8A8LB3	102
1592574	RC-00000002200	20	1599614	RC-12S2N120000	32	1604364	RC-Z2222	24	1605548	SF-5ES1N8A8LB4	102
1592589	RC-00000004200	22	1600076	RC-12S2N8A0000	34	1604368	RC-Z2225	24	1605549	SF-5ES1N8A8LDL	102
1592599	RC-00000005200	22	1600231	RC-12S2N8D0000	33	1604370	RC-Z2227	24	1605553	SF-5ES1N8AR4DU	104
1592604	RC-00000006100	21	1600234	RC-12S2N8E0000	33	1604373	RC-Z2228	24	1605554	SF-6AF2000	71
1592618	RC-00000007100	17	1600417	RC-13041	51	1604375	RC-Z2229	24	1605557	SF-6AS2000	71
1592621	RC-00000007200	17	1600509	RC-16P1N120000	32	1604409	RC-Z2274	140	1605559	SF-6CP2000	71
1592626	RC-00000007300	17	1600707	RC-16P1N8A0000	34	1604417	RC-Z2290	141	1605562	SF-6CS2000	71
1592680	RC-000000080FZ	16	1600747	RC-16P1N8D0000	33	1604442	RC-Z2382	141	1605566	SF-6FS2000	113
1592750	RC-000000090FZ	16	1600816	RC-16S1N120000	32	1604449	RC-Z2391	24	1605567	SF-7EE1N8AS000	111
1592777	RC-0000000AD00	21	1601058	RC-16S1N8A0000	34	1604452	RC-Z2392	24	1605568	SF-7EP1N8A90A1	103
1592781	RC-0000000B2FZ	20	1601116	RC-16S1N8D0000	33	1604454	RC-Z2393	24	1605570	SF-7EP1N8A90A2	103
1592790	RC-0000000C0FZ	22	1601193	RC-17P1N120000	32	1604456	RC-Z2394	24	1605571	SF-7EP1N8A90A3	103
1592813	RC-0000000E000	22	1601451	RC-17P1N8A0000	34	1604458	RC-Z2395	24	1605575	SF-7EP1N8A90DU	103
1592833	RC-0000000H000	22	1601634	RC-17P1N8D0000	33	1604460	RC-Z2396	24	1605578	SF-7EP1N8A9LB1	103
1592865	RC-0000000K0FZ	16	1601636	RC-17P1N8E0000	33	1604462	RC-Z2398	24	1605580	SF-7EP1N8A9LB2	103
1592899	RC-0000000M0FZ	16	1601638	RC-17P1NA20000	37	1604465	RC-Z2399	24	1605581	SF-7EP1N8A9LB3	103
1592924	RC-0000000Q0FZ	22	1601647	RC-17P1NC20000	37	1604468	RC-Z2401	24	1605582	SF-7EP1N8A9LB4	103
1592992	RC-0000000T0FZ	16	1601727	RC-17P2N120000	32	1604470	RC-Z2402	24	1605583	SF-7EP1N8A9LDL	103
1593021	RC-0000000WQ00	20	1601799	RC-17S1N120000	32	1604472	RC-Z2403	24	1605586	SF-7EP1N8AAD00	108
1593037	RC-0000000Z100	17	1602082	RC-17S1N8A0000	34	1604474	RC-Z2404	24	1605588	SF-7EP1N8AF4DU	104
1593040	RC-0000000Z200	17	1602282	RC-17S1N8D0000	33	1604479	RC-Z2409	23	1605589	SF-7EP1N8AWA00	105
1593044	RC-0000000Z300	17	1602284	RC-17S1N8E0000	33	1604481	RC-Z2410	23	1605591	SF-7EP1N8AWK00	105

Artikel-Nr.	Typ	Seite	Artikel-Nr.	Typ	Seite	Artikel-Nr.	Typ	Seite	Artikel-Nr.	Typ	Seite
1605595	SF-7ES1N8A80A1	102	1605836	SM-7EP1N8ACL04	124	1607036	SF-5EP1N8AAF00	107	1607281	RF-12S1N8AAF00	63
1605596	SF-7ES1N8A80A2	102	1605837	SM-7EP1N8ACL05	124	1607037	SF-5EP1N8AC0A2	110	1607282	RF-12S1N8AAK00	63
1605597	SF-7ES1N8A80A3	102	1605838	SM-7EP1N8AQ02	125	1607038	SF-5EP1N8AC0A3	110	1607283	RF-12S1N8AWA00	60
1605602	SF-7ES1N8A80DU	102	1605839	SM-7EP1N8AQ003	125	1607039	SF-5EP1N8ACL01	110	1607284	RF-12S1S8A8002	58
1605605	SF-7ES1N8A8LB1	102	1605840	SM-7EP1N8AQ004	125	1607040	SF-5EP1N8ACL02	110	1607285	RF-12S1S8A8003	58
1605607	SF-7ES1N8A8LB2	102	1605841	SM-7EP1N8AQ005	125	1607041	SF-5EP1N8ACL03	110	1607286	RF-12S1S8A80DU	58
1605610	SF-7ES1N8A8LB3	102	1605842	SM-7EP1N8AQ002	125	1607042	SF-5EP1N8ACL04	110	1607287	RF-12S1S8A9002	59
1605614	SF-7ES1N8A8LB4	102	1605843	SM-7EP1N8AQ003	125	1607043	SF-5EP1N8AWK00	105	1607288	RF-12S1S8A9003	59
1605617	SF-7ES1N8A8LDL	102	1605844	SM-7EP1N8AQL04	125	1607045	SF-7EP1N8AAC00	108	1607289	RF-12S1S8A90DU	59
1605621	SF-7ES1N8AR4DU	104	1605845	SM-7EP1N8AQL05	125	1607046	SF-7EP1N8AAF00	107	1607290	RF-12S1S8AA200	62
1605622	SF-7ES1N8AY000	109	1605851	SM-7ES1N8A8002	122	1607047	SF-7EP1N8AAK00	107	1607291	RF-12S1S8AAD00	64
1605626	SF-7MP2000	113	1605852	SM-7ES1N8A8003	122	1607048	SF-7EP1N8AC0A1	110	1607292	RF-12S1S8AAF00	63
1605628	SF-7MS2000	113	1605854	SM-7ES1N8A8004	122	1607049	SF-7EP1N8AC0A2	110	1607293	RF-12S1S8AAK00	63
1605631	SF-7NS2000	113	1605856	SM-7ES1N8A8005	122	1607050	SF-7EP1N8AC0A3	110	1607294	RF-12S1S8AWA00	60
1605634	SF-7PP2000	113	1605855	SM-7ES1N8AY000	127	1607051	SF-7EP1N8AC0DU	110	1607295	RF-12S2N8A8002	58
1605636	SF-7PS2000	113	1605856	SM-Z0001	154	1607052	SF-7EP1N8ACL01	110	1607296	RF-12S2N8A8003	58
1605639	SF-7QP2000	113	1605881	TU-00000004100	29	1607053	SF-7EP1N8ACL02	110	1607297	RF-12S2N8A80DU	58
1605643	SF-7QS2000	113	1605885	TU-00000005300	29	1607054	SF-7EP1N8ACL03	110	1607300	RF-12S2N8A9002	59
1605646	SF-7RP2000	113	1605886	TU-00000008UDU	28	1607055	SF-7EP1N8ACL04	110	1607301	RF-12S2N8A9003	59
1605655	SF-Z0002	145	1605888	TU-00000009UDU	28	1607056	SF-7EP1N8ACL0DL	110	1607302	RF-12S2N8A90DU	59
1605657	SF-Z0003	145	1605891	TU-0000000TUDU	28	1607057	SM-36KP009	128	1607303	RF-12S2N8AA200	62
1605661	SF-Z0004	145	1605893	TU-0000000WB00	29	1607063	SM-7EP1N8A9002	123	1607304	RF-12S2S8A8002	64
1605665	SF-Z0007	145	1606023	TU-Z2003	154	1607064	SM-7EP1N8A9004	123	1607305	RF-12S2S8AAF00	63
1605668	SF-Z0008	145	1606025	TU-Z2317	155	1607065	SM-7EP1N8A9005	123	1607306	RF-12S2N8AAK00	63
1605672	SF-Z0009	148	1606030	UC-000000080DU	18	1607069	UC-0000000F3DU	19	1607307	RF-12S2N8AWA00	60
1605675	SF-Z0011	147	1606040	UC-000000090DU	19	1607070	UC-0000000Q3DU	19	1607308	RF-12S2S8A8002	58
1605678	SF-Z0012	146	1606046	UC-0000000FN0DU	19	1607082	SF-5ES1N8AY000	109	1607309	RF-12S2S8A8003	58
1605681	SF-Z0013	148	1606047	UC-0000000N3DU	18	1607083	UC-0000000QNDU	19	1607310	RF-12S2S8A80DU	58
1605736	SM-20KP005	128	1606050	UC-0000000NNDU	18	1607139	HC-28S1N124300	79	1607312	RF-12S2S8A9002	59
1605738	SM-20KP006	128	1606053	UC-0000000Q0DU	19	1607225	RF-12P1N8A8002	58	1607313	RF-12S2S8A9003	59
1605739	SM-20KP007	128	1606058	UC-0000000R3DU	18	1607227	RF-12P1N8A8003	58	1607314	RF-12S2S8A90DU	59
1605741	SM-20KP008	128	1606061	UC-0000000RNDU	18	1607228	RF-12P1N8A80DU	58	1607315	RF-12S2S8AA200	62
1605743	SM-36KP001	128	1606065	UC-0000000T0DU	18	1607229	RF-12P1N8A9002	59	1607316	RF-12S2S8AAD00	64
1605744	SM-36KP002	128	1606834	UC-Z2039	142	1607230	RF-12P1N8A9003	59	1607317	RF-12S2S8AAF00	63
1605745	SM-36KP003	128	1606837	UC-Z2344	142	1607231	RF-12P1N8A90DU	58	1607318	RF-12S2S8AAK00	63
1605747	SM-36KP004	128	1606839	UC-Z2346	142	1607232	RF-12P1N8AA200	62	1607319	RF-12S2S8AWA00	60
1605749	SM-36KP005	128	1606841	UC-Z2348	142	1607233	RF-12P1N8AAD00	64	1607320	RF-17P1N8A8002	58
1605750	SM-36KP006	128	1606843	UC-Z2349	142	1607234	RF-12P1N8AAF00	63	1607321	RF-17P1N8A8003	58
1605752	SM-36KP007	128	1606846	UC-Z2351	142	1607235	RF-12P1N8AAK00	63	1607323	RF-17P1N8A80DU	58
1605754	SM-36KP008	128	1606991	RC-06P1N320000	37	1607236	RF-12P1N8AWA00	60	1607324	RF-17P1N8A9002	59
1605756	SM-36KS001	128	1606992	RC-06P1N8K0000	33	1607237	RF-12P1S8A8002	58	1607325	RF-17P1N8A9003	59
1605758	SM-36KS002	128	1606993	RC-06P1NC20000	37	1607238	RF-12P1S8A8003	58	1607326	RF-17P1N8A90DU	59
1605760	SM-36KS003	128	1606994	RC-06S1N320000	37	1607240	RF-12P1S8A80DU	58	1607327	RF-17P1N8AA200	62
1605762	SM-36KS004	128	1606995	RC-06S1N8K0000	33	1607241	RF-12P1S8A9002	59	1607328	RF-17P1N8AAD00	64
1605767	SM-5EE1N8AS000	126	1606996	RC-06S1NC20000	37	1607242	RF-12P1S8A9003	59	1607329	RF-17P2N8A8002	58
1605768	SM-5EE1N8AS400	126	1606997	RC-07P1N8K0000	33	1607243	RF-12P1S8A90DU	59	1607330	RF-17P2N8A8003	58
1605769	SM-5EP1N8A9002	123	1606998	RC-07S1N8K0000	33	1607244	RF-12P1S8AA200	62	1607331	RF-17P2N8A80DU	58
1605771	SM-5EP1N8A9003	123	1606999	RC-09P1N220000	36	1607245	RF-12P1S8AAD00	64	1607332	RF-17P2N8A9002	59
1605773	SM-5EP1N8A9004	123	1607000	RC-09P1N320000	37	1607246	RF-12P1S8AAF00	63	1607333	RF-17P2N8A9003	59
1605775	SM-5EP1N8A9005	123	1607001	RC-09P1N8L0000	33	1607247	RF-12P1S8AAK00	63	1607334	RF-17P2N8A90DU	59
1605782	SM-5EP1N8AC002	124	1607002	RC-09P2N8L0000	33	1607248	RF-12P1S8AWA00	60	1607336	RF-17P2N8AA200	62
1605783	SM-5EP1N8AC003	124	1607003	RC-09S1N320000	37	1607249	RF-12P2N8A8002	58	1607337	RF-17P2N8AAD00	64
1605784	SM-5EP1N8AC004	124	1607004	RC-09S1N8L0000	33	1607251	RF-12P2N8A8003	58	1607338	RF-17S1N8A8002	58
1605785	SM-5EP1N8AC005	124	1607005	RC-09S2N8L0000	33	1607252	RF-12P2N8A80DU	58	1607339	RF-17S1N8A8003	58
1605786	SM-5EP1N8ACL02	124	1607006	RC-12P1N320000	37	1607253	RF-12P2N8A9002	59	1607340	RF-17S1N8A80DU	58
1605787	SM-5EP1N8ACL03	124	1607007	RC-12S1N320000	37	1607254	RF-12P2N8A9003	59	1607341	RF-17S1N8A9002	59
1605788	SM-5EP1N8ACL04	124	1607008	RC-12S1NA20000	37	1607255	RF-12P2N8A90DU	59	1607342	RF-17S1N8A9003	59
1605789	SM-5EP1N8ACL05	124	1607009	RC-17P1N220000	36	1607256	RF-12P2N8AA200	62	1607343	RF-17S1N8A90DU	59
1605790	SM-5EP1N8AQ002	125	1607010	RC-17P1N320000	37	1607257	RF-12P2N8AAD00	64	1607344	RF-17S1N8AA200	62
1605791	SM-5EP1N8AQ003	125	1607011	RC-17S1N220000	36	1607258	RF-12P2N8AAF00	63	1607345	RF-17S1N8AAD00	64
1605792	SM-5EP1N8AQ004	125	1607013	RC-17S1N320000	37	1607259	RF-12P2N8AAK00	63	1607347	RF-17S2N8A8002	58
1605793	SM-5EP1N8AQ005	125	1607014	RC-17S1NA20000	37	1607260	RF-12P2N8AWA00	60	1607348	RF-17S2N8A8003	58
1605794	SM-5EP1N8AQL02	125	1607015	RC-Z2406	23	1607261	RF-12P2S8A8002	58	1607349	RF-17S2N8A80DU	58
1605795	SM-5EP1N8AQL03	125	1607016	RC-Z2407	23	1607262	RF-12P2S8A8003	58	1607350	RF-17S2N8A9002	59
1605796	SM-5EP1N8AQL04	125	1607018	RC-Z2414	23	1607264	RF-12P2S8A80DU	58	1607351	RF-17S2N8A9003	59
1605797	SM-5EP1N8AQL05	125	1607019	RC-Z2417	23	1607265	RF-12P2S8A9002	59	1607352	RF-17S2N8A90DU	59
1605803	SM-5ES1N8A8002	122	1607021	RC-Z2428	24	1607266	RF-12P2S8A9003	59	1607353	RF-17S2N8AA200	62
1605805	SM-5ES1N8A8003	122	1607022	RC-Z2433	24	1607267	RF-12P2S8A90DU	59	1607354	RF-17S2N8AAD00	64
1605807	SM-5ES1N8A8004	122	1607023	RC-Z2447	24	1607268	RF-12P2S8AA200	62	1607355	SF-10KS004	71
1605809	SM-5ES1N8A8005	122	1607024	RC-Z2449	24	1607269	RF-12P2S8AAD00	64	1607356	SF-10KS004	71
1605823	SM-5ES1N8AY000	127	1607025	RC-Z2452	24	1607270	RF-12P2S8AAF00	63	1607358	SF-10KS330	70
1605824	SM-7EE1N8AS000	126	1607026	RM-00000001100	17	1607271	RF-12P2S8AAK00	63	1607361	SF-10KS360	70
1605825	SM-7EE1N8ASA000	126	1607027	RM-00000007100	17	1607272	RF-12P2S8AWA00	60	1607376	SF-20KP004	113
1605826	SM-7EP1N8A9003	123	1607028	RM-00000007300	17	1607273	RF-12S1N8A8002	58	1607381	SF-20KS360 (VPE4000)	112
1605830	SM-7EP1N8AC002	124	1607029	RM-0000000Z100	17	1607275	RF-12S1N8A8003	58	1607405	SF-5ES1N8AYW00	109
1605831	SM-7EP1N8AC003	124	1607030	RM-0000000Z300	17	1607276	RF-12S1N8A80DU	58	1607406	SF-6DP2000	113
1605832	SM-7EP1N8AC004	124	1607031	SF-10KS320	70	1607277	RF-12S1N8A9003	59	1607429	SF-7ES1N8AYW00	109
1605833	SM-7EP1N8AC005	124	1607032	SF-10KS350	70	1607278	RF-12S1N8A90DU	59	1607446	SF-Z0014	148
1605834	SM-7EP1N8ACL02	124	1607034	SF-20KS350 (VPE150)	112	1607279	RF-12S1N8AA200	62	1607449	SF-Z0019	154
1605835	SM-7EP1N8ACL03	124	1607035	SF-5EP1N8AAF00	108	1607280	RF-12S1N8AAD00	64	1607450	SF-Z0022	145

Register

Numerisch

Artikel-Nr.	Typ	Seite	Artikel-Nr.	Typ	Seite	Artikel-Nr.	Typ	Seite	Artikel-Nr.	Typ	Seite
1607452	SF-Z0025	149	1607689	ST-3ES1N8A9004S	92	1607823	RF-12P2S8AWQ00	60	1613427	SM-5EP1N8A9L34S	119
1607454	SF-Z0026	150	1607690	ST-3ES1N8AA000S	94	1607825	RF-12S1N8A9002	59	1613428	SM-5ES1N8A8L32S	118
1607455	SF-Z0027	153	1607691	ST-3ES1N8AA000S	94	1607827	RF-12S1N8AA000	64	1613429	SM-5ES1N8A9L34S	118
1607456	SF-Z0028	153	1607692	ST-3ES1N8AW400S	93	1607828	RF-12S1N8AW400	61	1613430	SM-5ES1N8A8L34S	118
1607458	SF-Z0029	144	1607694	ST-3ES1N8AWQ00S	93	1607830	RF-12S1N8AWB00	61	1613431	SM-7EP1N8A9L32S	119
1607459	SF-Z0030	144	1607697	ST-5EP1N8A8002	91	1607831	RF-12S1N8AWQ00	60	1613432	SM-7EP1N8A9L33S	119
1607461	SF-Z0031	144	1607698	ST-5EP1N8A8002S	90	1607834	RF-12S1S8AAC00	64	1613433	SM-7EP1N8A9L34S	119
1607462	SF-Z0032	144	1607699	ST-5EP1N8A8003	91	1607836	RF-12S1S8AW400	61	1613434	SM-7ES1N8A8L32S	118
1607463	SF-Z0033	144	1607700	ST-5EP1N8A8003S	90	1607837	RF-12S1S8AWB00	61	1613435	SM-7ES1N8A8L33S	118
1607465	SF-Z0035	144	1607701	ST-5EP1N8A8004	91	1607839	RF-12S1S8AWQ00	60	1613436	SM-7ES1N8A9L34S	118
1607470	SF-Z0039	144	1607702	ST-5EP1N8A8004S	90	1607842	RF-12S2N8AAC00	64	1613484	SL-Z0007	149
1607471	SF-Z0040	144	1607705	ST-5EP1N8A9002S	92	1607843	RF-12S2N8AW400	61	1613485	SL-Z0008	149
1607472	SF-Z0041	144	1607706	ST-5EP1N8A9003S	92	1607844	RF-12S2N8AWB00	61	1613487	SL-Z0010	149
1607499	SL-5EP1N8A9001	135	1607707	ST-5EP1N8A9004S	92	1607845	RF-12S2N8AWQ00	60	1613488	SL-Z0011	149
1607500	SL-5EP1N8A9002	135	1607708	ST-5EP1N8AA000S	94	1607847	RF-12S2S8AAC00	64	1613489	SL-Z0012	149
1607501	SL-5ES1N8A8001	134	1607709	ST-5EP1N8AAD00S	94	1607848	RF-12S2S8AW400	61	1613490	SL-Z0013	149
1607503	SL-5ES1N8A8002	134	1607710	ST-5EP1N8AW400S	93	1607849	RF-12S2S8AWB00	61	1613491	SL-Z0014	149
1607505	SL-7EP1N8A9001	135	1607711	ST-5EP1N8AWQ00S	93	1607850	RF-12S2S8AWQ00	60	1613492	SL-Z0015	149
1607506	SL-7EP1N8A9002	135	1607714	ST-5ES1N8A8002	91	1607852	RF-17P1N8AA000	64	1613516	SM-5EPWN8AA200	120
1607507	SL-7ES1N8A8001	134	1607715	ST-5ES1N8A8002S	90	1607853	RF-17P1N8AA000	63	1613517	SM-5EPWN8AWT00	120
1607508	SL-7ES1N8A8002	134	1607717	ST-5ES1N8A8003	91	1607854	RF-17P1N8AAK00	63	1613518	SM-5ES1N8A8S22	122
1607532	SM-5ES1N8AYW00	127	1607718	ST-5ES1N8A8003S	90	1607857	RF-17P1N8AW400	61	1613519	SM-5ES1N8A8S23	122
1607543	SM-7ES1N8AYW00	127	1607719	ST-5ES1N8A8004	91	1607860	RF-17P1N8AWA00	60	1613520	SM-5ES1N8A8S24	122
1607577	ST-06KP010	52	1607720	ST-5ES1N8A8004S	90	1607863	RF-17P1N8AWB00	61	1613524	SM-5ES1N8AYW00S	121
1607578	ST-06KP020	52	1607722	ST-5ES1N8A9002S	92	1607866	RF-17P1N8AWQ00	60	1613525	SM-5ES1N8AYW00S	121
1607579	ST-06KP030	52	1607723	ST-5ES1N8A9003S	92	1607872	RF-17P2N8AAC00	64	1613526	SM-7EPWN8AA200	120
1607580	ST-06KS010	52	1607724	ST-5ES1N8A9004S	92	1607875	RF-17P2N8AA000	63	1613527	SM-7EPWN8AWT00	120
1607581	ST-06KS020	52	1607725	ST-5ES1N8AA000S	94	1607878	RF-17P2N8AAK00	63	1613528	SM-7ES1N8A8S22	122
1607582	ST-06KS030	52	1607726	ST-5ES1N8AAD00S	94	1607881	RF-17P2N8AW400	61	1613529	SM-7ES1N8A8S23	122
1607621	ST-17P1N8A8002	47	1607727	ST-5ES1N8AW400S	93	1607882	RF-17P2N8AWA00	60	1613530	SM-7ES1N8A8S24	122
1607623	ST-17P1N8A8002S	46	1607728	ST-5ES1N8AWQ00S	93	1607883	RF-17P2N8AWB00	61	1613534	SM-7ES1N8AY000S	121
1607624	ST-17P1N8A8003	47	1607733	ST-7EP1N8A8004	91	1607885	RF-17P2N8AWQ00	60	1613535	SM-7ES1N8AYW00S	121
1607625	ST-17P1N8A8003S	46	1607734	ST-7EP1N8A8002S	90	1607887	RF-17S1N8AA000	64	1613540	ST-17P1N8A6100S	51
1607626	ST-17P1N8A8004	47	1607735	ST-7EP1N8A8003	91	1607889	RF-17S1N8AA000	63	1613541	ST-17P1N8AH100S	51
1607627	ST-17P1N8A8004S	46	1607736	ST-7EP1N8A8003S	90	1607890	RF-17S1N8AAK00	63	1613542	ST-17S1N8A6100S	51
1607629	ST-17P1N8A9002S	48	1607737	ST-7EP1N8A8004	91	1607891	RF-17S1N8AW400	61	1613543	ST-17S1N8AH100S	51
1607630	ST-17P1N8A9003S	48	1607738	ST-7EP1N8A8004S	90	1607892	RF-17S1N8AWA00	60	1613544	ST-3EP1N8A6100S	95
1607631	ST-17P1N8A9004S	48	1607740	ST-7EP1N8A9002S	92	1607893	RF-17S1N8AWB00	61	1613545	ST-3EP1N8AH100S	95
1607632	ST-17P1N8AA000S	50	1607741	ST-7EP1N8A9003S	92	1607894	RF-17S1N8AWQ00	60	1613546	ST-3ES1N8A6100S	95
1607633	ST-17P1N8AAD00S	50	1607742	ST-7EP1N8A9004S	92	1607896	RF-17S2N8AAC00	64	1613547	ST-3ES1N8AH100S	95
1607634	ST-17P1N8AW400S	49	1607743	ST-7EP1N8AA000S	94	1607898	RF-17S2N8AA000	63	1613548	ST-5EP1N8A6100S	95
1607636	ST-17P1N8AWQ00S	49	1607744	ST-7EP1N8AAD00S	94	1607899	RF-17S2N8AAK00	63	1613549	ST-5EP1N8AH100S	95
1607639	ST-17S1N8A8002	47	1607746	ST-7EP1N8AW400S	93	1607900	RF-17S2N8AW400	61	1613550	ST-5ES1N8A6100S	95
1607640	ST-17S1N8A8002S	46	1607747	ST-7EP1N8AWQ00S	93	1607901	RF-17S2N8AWA00	60	1613551	ST-5ES1N8AH100S	95
1607641	ST-17S1N8A8003	47	1607752	ST-7ES1N8A8002	91	1607902	RF-17S2N8AWB00	61	1613553	ST-6EP1N8A6100S	95
1607642	ST-17S1N8A8003S	46	1607753	ST-7ES1N8A8002S	90	1607903	RF-17S2N8AWQ00	60	1613556	ST-6EP1N8A8002	91
1607643	ST-17S1N8A8004	47	1607755	ST-7ES1N8A8003	91	1607904	RF-Z0001	152	1613557	ST-6EP1N8A8002S	90
1607644	ST-17S1N8A8004S	46	1607756	ST-7ES1N8A8003S	90	1607905	RF-Z0003	152	1613558	ST-6EP1N8A8003	91
1607646	ST-17S1N8A9002S	48	1607758	ST-7ES1N8A8004	91	1607906	SF-5EP1N8AA200	106	1613559	ST-6EP1N8A8003S	90
1607647	ST-17S1N8A9003S	48	1607759	ST-7ES1N8A8004S	90	1607908	SF-7EP1N8AA200	106	1613560	ST-6EP1N8A8004	91
1607649	ST-17S1N8A9004S	48	1607763	ST-7ES1N8A9002S	92	1607909	SL-16KP010	137	1613561	ST-6EP1N8A8004S	90
1607650	ST-17S1N8AA000S	50	1607764	ST-7ES1N8A9003S	92	1607911	SL-1CKP010	137	1613563	ST-6EP1N8A9002S	92
1607652	ST-17S1N8AAD00S	50	1607765	ST-7ES1N8A9004S	92	1607912	SL-1CKP020	137	1613564	ST-6EP1N8A9003S	92
1607653	ST-17S1N8AW400S	49	1607766	ST-7ES1N8AA000S	94	1607913	SL-1CKP030	137	1613565	ST-6EP1N8A9004S	92
1607654	ST-17S1N8AWQ00S	49	1607767	ST-7ES1N8AAD00S	94	1607914	SL-1CKP040	137	1613566	ST-6EP1N8AA000S	94
1607655	ST-20KP010	97	1607768	ST-7ES1N8AW400S	93	1607915	SL-1CKP050	137	1613567	ST-6EP1N8AA000S	94
1607656	ST-20KP020	97	1607769	ST-7ES1N8AWQ00S	93	1607916	SL-1CKS010	137	1613568	ST-6EP1N8AH100S	95
1607657	ST-20KS010	97	1607770	ST-Z0001	152	1607917	SL-1CKS020	137	1613569	ST-6EP1N8AW400S	93
1607658	ST-20KS020	97	1607771	ST-Z0002	152	1607918	SL-1CKS030	137	1613570	ST-6EP1N8AWQ00S	93
1607661	ST-3EP1N8A8002	91	1607772	ST-Z0003	152	1607919	SL-1CKS040	137	1613572	ST-6ES1N8A6100S	95
1607662	ST-3EP1N8A8002S	90	1607773	ST-Z0004	152	1607920	SL-1CKS050	137	1613575	ST-6ES1N8A8002	91
1607663	ST-3EP1N8A8003	91	1607775	ST-Z0005	152	1607926	SL-Z0005	154	1613576	ST-6ES1N8A8002S	90
1607665	ST-3EP1N8A8003S	90	1607776	ST-Z0006	154	1607927	SM-5EPWN8AA000S	120	1613577	ST-6ES1N8A8003	91
1607666	ST-3EP1N8A8004	91	1607777	ST-Z0007	154	1607931	SM-7EPWN8AA000S	120	1613578	ST-6ES1N8A8003S	90
1607667	ST-3EP1N8A8004S	90	1607778	TU-Z2002	154	1607935	SM-Z0003	152	1613579	ST-6ES1N8A8004	91
1607669	ST-3EP1N8A9002S	92	1607802	RF-12P1N8AA000	64	1607937	SM-Z0004	152	1613580	ST-6ES1N8A8004S	90
1607670	ST-3EP1N8A9003S	92	1607803	RF-12P1N8AW400	61	1607938	ST-Z0010	145	1613582	ST-6ES1N8A9002S	92
1607671	ST-3EP1N8A9004S	92	1607804	RF-12P1N8AWB00	61	1607939	ST-Z0011	145	1613583	ST-6ES1N8A9003S	92
1607672	ST-3EP1N8AA000S	94	1607806	RF-12P1N8AWQ00	60	1607956	SL-16KS010	137	1613584	ST-6ES1N8A9004S	92
1607673	ST-3EP1N8AA000S	94	1607808	RF-12P1S8AAC00	64	1608319	HC-ARIP1N8A800DU	74	1613585	ST-6ES1N8AA000S	94
1607674	ST-3EP1N8AW400S	93	1607809	RF-12P1S8AW400	61	1608323	HC-ARS1N8A800DU	74	1613586	ST-6ES1N8AAD00S	94
1607675	ST-3EP1N8AWQ00S	93	1607810	RF-12P1S8AWB00	61	1608977	PV-08P1N22HG00	41	1613587	ST-6ES1N8AH100S	95
1607679	ST-3ES1N8A8002	91	1607811	RF-12P1S8AWQ00	60	1609978	PV-10P1N22HG00	41	1613588	ST-6ES1N8AW400S	93
1607681	ST-3ES1N8A8002S	90	1607814	RF-12P2N8AA000	64	1609979	PV-12P1N22HG00	41	1613589	ST-6ES1N8AWQ00S	93
1607682	ST-3ES1N8A8003	91	1607816	RF-12P2N8AW400	61	1611796	RC-Z2468	154	1613590	ST-7EP1N8A6100S	95
1607683	ST-3ES1N8A8003S	90	1607817	RF-12P2N8AWB00	61	1611797	RC-Z2469	154	1613591	ST-7EP1N8AH100S	95
1607684	ST-3ES1N8A8004	91	1607818	RF-12P2N8AWQ00	60	1611803	RC-Z2490	140	1613592	ST-7ES1N8A6100S	95
1607685	ST-3ES1N8A8004S	90	1607820	RF-12P2S8AAC00	64	1612993	UC-Z2343	142	1613593	ST-7ES1N8AH100S	95
1607687	ST-3ES1N8A9002S	92	1607821	RF-12P2S8AW400	61	1613425	SM-5EP1N8A9L32S	119	1613595	ST-8EP1N8A6100S	91
1607688	ST-3ES1N8A9003S	92	1607822	RF-12P2S8AWB00	61	1613426	SM-5EP1N8A9L33S	119	1613598	ST-8EP1N8A8002	95

Artikel-Nr.	Typ	Seite	Artikel-Nr.	Typ	Seite	Artikel-Nr.	Typ	Seite	Artikel-Nr.	Typ	Seite
1613599	ST-8EP1N8A8002S	90	1613764	RF-16P1N8AAK00	63	1613994	RF-17P1N8A9V02	67	1615321	HC-ARS1NRAWA00	78
1613600	ST-8EP1N8A8003	91	1613765	RF-16P1N8AW400	61	1613995	RF-17P1N8A9V03	67	1615340	HC-26P1NT24300	79
1613601	ST-8EP1N8A8003S	90	1613766	RF-16P1N8AWA00	60	1613996	RF-17P1N8A9VDU	67	1615341	HC-ARP1NRA4300	79
1613602	ST-8EP1N8A8004	91	1613767	RF-16P1N8AWB00	61	1613997	RF-17P2N8A9V02	67	1615342	HC-ARP1NRA90DU	75
1613603	ST-8EP1N8A8004S	90	1613768	RF-16P1N8AWC00	60	1613998	RF-17P2N8A9V03	67	1615413	SF-Z0052	144
1613605	ST-8EP1N8A9002S	92	1613769	RF-16P2N8A9002	59	1613999	RF-17P2N8A9VDU	67	1615686	SL-5EPWN8AWA00	136
1613606	ST-8EP1N8A9003S	92	1613770	RF-16P2N8A9003	59	1614000	RF-17S1N8A9V02	67	1615687	SL-7EPWN8AWA00	136
1613607	ST-8EP1N8A9004S	92	1613771	RF-16P2N8A90DU	59	1614001	RF-17S1N8A9V03	67			
1613608	ST-8EP1N8AAC00S	94	1613772	RF-16P2N8AA200	62	1614002	RF-17S1N8A9VDU	67			
1613609	ST-8EP1N8AAD00S	94	1613773	RF-16P2N8AAC00	64	1614003	RF-17S2N8A9V02	67			
1613610	ST-8EP1N8AH100S	95	1613774	RF-16P2N8AAD00	64	1614004	RF-17S2N8A9V03	67			
1613611	ST-8EP1N8AW400S	93	1613775	RF-16P2N8AAF00	63	1614005	RF-17S2N8A9VDU	67			
1613612	ST-8EP1N8AWQ00S	93	1613776	RF-16P2N8AAK00	63	1614066	RF-12P1N8A8V03	66			
1613614	ST-8ES1N8A6100S	95	1613777	RF-16P2N8AW400	61	1614067	RF-12P1N8A8VDU	66			
1613617	ST-8ES1N8A8002	91	1613778	RF-16P2N8AWA00	60	1614068	RF-12P1S8A8V02	66			
1613618	ST-8ES1N8A8002S	90	1613779	RF-16P2N8AWB00	61	1614069	RF-12P1S8A8V03	66			
1613619	ST-8ES1N8A8003	91	1613780	RF-16P2N8AWC00	60	1614070	RF-12P1S8A8VDU	66			
1613620	ST-8ES1N8A8003S	90	1613781	RF-16S1N8A9002	59	1614071	RF-12P2N8A8V02	66			
1613621	ST-8ES1N8A8004	91	1613782	RF-16S1N8A9003	59	1614072	RF-12P2N8A8V03	66			
1613622	ST-8ES1N8A8004S	90	1613783	RF-16S1N8A90DU	59	1614073	RF-12P2N8A8VDU	66			
1613624	ST-8ES1N8A9002S	92	1613784	RF-16S1N8AA200	62	1614074	RF-12P2S8A8V02	66			
1613625	ST-8ES1N8A9003S	92	1613785	RF-16S1N8AAC00	64	1614075	RF-12P2S8A8V03	66			
1613626	ST-8ES1N8A9004S	92	1613786	RF-16S1N8AAF00	63	1614076	RF-12P2S8A8VDU	66			
1613627	ST-8ES1N8AAC00S	94	1613787	RF-16S1N8AAK00	63	1614077	RF-12S1N8A8V02	66			
1613628	ST-8ES1N8AAD00S	94	1613788	RF-16S1N8AW400	61	1614078	RF-12S1N8A8VDU	66			
1613629	ST-8ES1N8AH100S	95	1613789	RF-16S1N8AWA00	60	1614079	RF-12S1S8A8V02	66			
1613630	ST-8ES1N8AW400S	93	1613790	RF-16S1N8AWB00	61	1614080	RF-12S1S8A8V03	66			
1613631	ST-8ES1N8AWQ00S	93	1613791	RF-16S1N8AWC00	60	1614081	RF-12S1S8A8VDU	66			
1613666	SF-Z0042	150	1613792	RF-16S2N8A9002	59	1614082	RF-12S2N8A8V02	66			
1613667	ST-Z0012	153	1613793	RF-16S2N8A9003	59	1614083	RF-12S2N8A8V03	66			
1613700	RF-12P1N8AWU00	68	1613794	RF-16S2N8A90DU	59	1614084	RF-12S2S8A8V02	66			
1613701	RF-12P1N8AWV00	68	1613795	RF-16S2N8AA200	62	1614085	RF-12S2S8A8V03	66			
1613702	RF-12P1S8AWU00	68	1613796	RF-16S2N8AAC00	64	1614086	RF-12S2S8A8VDU	66			
1613703	RF-12P1S8AWV00	68	1613797	RF-16S2N8AAD00	64	1614087	RF-16P1N8A8V02	66			
1613704	RF-12P2N8AWU00	68	1613798	RF-16S2N8AAF00	63	1614088	RF-16P1N8A8V03	66			
1613705	RF-12P2S8AWU00	68	1613799	RF-16S2N8AAK00	63	1614089	RF-16P1N8A8VDU	66			
1613706	RF-12P2S8AWV00	68	1613800	RF-16S2N8AW400	61	1614090	RF-16P2N8A8V03	66			
1613707	RF-12S1N8AWU00	68	1613801	RF-16S2N8AWA00	60	1614091	RF-16P2N8A8VDU	66			
1613708	RF-12S1N8AWV00	68	1613802	RF-16S2N8AWB00	61	1614092	RF-16S1N8A8V02	66			
1613709	RF-12S1S8AWU00	68	1613803	RF-16S2N8AWC00	60	1614093	RF-16S1N8A8V03	66			
1613710	RF-12S1S8AWV00	68	1613822	RC-Z2504	140	1614094	RF-16S1N8A8VDU	66			
1613711	RF-12S2N8AWU00	68	1613829	HC-Z2329	155	1614095	RF-16S2N8A8V02	66			
1613712	RF-12S2N8AWV00	68	1613830	RF-16S1N8AAD00	64	1614096	RF-16S2N8A8V03	66			
1613713	RF-12S2S8AWU00	68	1613831	ST-E2015151	51	1614097	RF-16S2N8A8VDU	66			
1613714	RF-12S2S8AWV00	68	1613958	RF-12P1N8A9V02	67	1614098	RF-17P1N8A8V02	66			
1613715	RF-16P1N8A8002	58	1613959	RF-12P1N8A9V03	67	1614099	RF-17P1N8A8V03	66			
1613716	RF-16P1N8A8003	58	1613960	RF-12P1N8A9VDU	67	1614100	RF-17P1N8A8VDU	66			
1613717	RF-16P1N8A80DU	58	1613961	RF-12P1S8A9V02	67	1614101	RF-17P2N8A8V02	66			
1613718	RF-16P1N8AWU00	68	1613962	RF-12P1S8A9V03	67	1614102	RF-17P2N8A8VDU	66			
1613719	RF-16P1N8AWV00	68	1613963	RF-12P1S8A9VDU	67	1614103	RF-17S1N8A8V02	66			
1613720	RF-16P2N8A8002	58	1613964	RF-12P2N8A9V02	67	1614104	RF-17S1N8A8V03	66			
1613721	RF-16P2N8A8003	58	1613965	RF-12P2N8A9V03	67	1614105	RF-17S1N8A8VDU	66			
1613722	RF-16P2N8A80DU	58	1613966	RF-12P2N8A9VDU	67	1614106	RF-17S2N8A8V02	66			
1613723	RF-16P2N8AWU00	68	1613967	RF-12P2S8A9V02	67	1614107	RF-17S2N8A8V03	66			
1613724	RF-16P2N8AWV00	68	1613968	RF-12P2S8A9V03	67	1614108	RF-17S2N8A8VDU	66			
1613725	RF-16S1N8A8002	58	1613969	RF-12P2S8A9VDU	67	1614123	RC-Z2494	140			
1613726	RF-16S1N8A8003	58	1613970	RF-12S1N8A9V02	67	1614347	RF-Z0007	153			
1613727	RF-16S1N8A80DU	58	1613971	RF-12S1N8A9V03	67	1614348	SL-Z0016	153			
1613728	RF-16S1N8AWU00	68	1613972	RF-12S1N8A9VDU	67	1614349	SM-Z0012	153			
1613729	RF-16S1N8AWV00	68	1613973	RF-12S1S8A9V02	67	1614414	RF-12P2N8AWV00	68			
1613730	RF-16S2N8A8002	58	1613974	RF-12S1S8A9V03	67	1614571	SF-Z0043	151			
1613731	RF-16S2N8A8003	58	1613975	RF-12S1S8A9VDU	67	1614648	HC-ARP1NRA6300	76			
1613732	RF-16S2N8A80DU	58	1613976	RF-12S2N8A9V02	67	1614689	SF-Z0047	144			
1613733	RF-16S2N8AWU00	68	1613977	RF-12S2N8A9V03	67	1615068	RF-12S2N8A8VDU	66			
1613734	RF-16S2N8AWV00	68	1613978	RF-12S2N8A9VDU	67	1615239	RF-12P1N8A8V02	66			
1613735	RF-17P1N8AWU00	68	1613979	RF-12S2S8A9V02	67	1615240	RF-12S1N8A8V03	66			
1613736	RF-17P1N8AWV00	68	1613980	RF-12S2S8A9V03	67	1615241	RF-17P2N8A8V03	66			
1613737	RF-17P2N8AWU00	68	1613981	RF-12S2S8A9VDU	67	1615245	RF-16P2N8A8V02	66			
1613738	RF-17P2N8AWV00	68	1613982	RF-16P1N8A9V02	67	1615308	HC-26P1N222300	77			
1613739	RF-17S1N8AWU00	68	1613983	RF-16P1N8A9V03	67	1615309	HC-26P1N322300	77			
1613740	RF-17S1N8AWV00	68	1613984	RF-16P1N8A9VDU	67	1615310	HC-26P1NT2WA00	78			
1613741	RF-17S2N8AWU00	68	1613985	RF-16P2N8A9V02	67	1615312	HC-28P1N222300	77			
1613742	RF-17S2N8AWV00	68	1613986	RF-16P2N8A9V03	67	1615313	HC-28P1N224300	79			
1613757	RF-16P1N8A9002	59	1613987	RF-16P2N8A9V02	67	1615314	HC-28P1N322300	77			
1613758	RF-16P1N8A9003	59	1613988	RF-16S1N8A9V02	67	1615315	HC-28P1N324300	79			
1613759	RF-16P1N8A90DU	59	1613989	RF-16S1N8A9V03	67	1615316	HC-28P1NT22300	77			
1613760	RF-16P1N8AA200	62	1613990	RF-16S1N8A9VDU	67	1615317	HC-28P1NT2WA00	78			
1613761	RF-16P1N8AAC00	64	1613991	RF-16S2N8A9V02	67	1615318	HC-ARS1NRA4300	79			
1613762	RF-16P1N8AAD00	64	1613992	RF-16S2N8A9V03	67	1615319	HC-ARS1NRA6300	76			
1613763	RF-16P1N8AAF00	63	1613993	RF-16S2N8A9VDU	67	1615320	HC-ARS1NRA90DU	75			

CONINVERS GmbH
Heisenbergstraße 1
71083 Herrenberg
Tel.: +49 (0) 70 32/9274-0
Fax: +49 (0) 70 32/9274-3 30
www.coninvers.com
info@coninvers.com