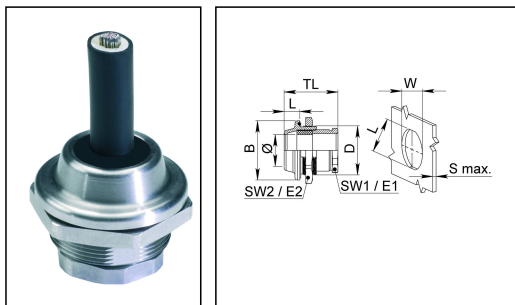


HGSM 32-E Pack

Kabelverschraubung, Edelstahl



Produktabbildungen sind beispielhaft und können vom ausgewählten Produkt abweichen. Weitere Varianten und individuelle Anpassungen bieten wir Ihnen gern auf Anfrage an.



Material Kabelverschraubung	Edelstahl A2 (1.4305)
Material Dichtung	EPDM
Einsatztemp. min	-40 °C
Einsatztemp. max	120 °C
Einsatztemp. kurzzeitig	140 °C
Schutzart	IP 68, 5 bar 30 min, IP 69K
Gewindeart	M
Durchmesser Anschlussgewinde D	32
Steigung	0,75
Durchmesser Kabel max	23 mm
Durchmesser Kabel min	9 mm
Schlüsselweite SW1	28 mm
Schlüsselweite SW2	36 mm
Eckmaß E1	30 mm
Eckmaß E2	40 mm
LxWxS (max)	30x32x10
BxL	38x11
Gesamtlänge TL	27,5 mm - 39,5 mm
Hinweis	- Inkl. Dichtung, Gegenmutter
WISKA-Bestellnr.	10101857
Typ	HGSM 32-E Pack
Verpackungseinheit	1
ETIM-Klasse	EC000441

01.06.2015