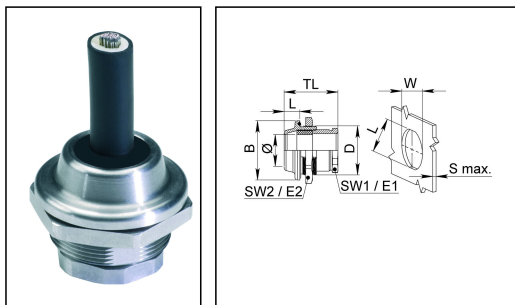


## HGSM 63-E Pack

Kabelverschraubung, Edelstahl



Produktabbildungen sind beispielhaft und können vom ausgewählten Produkt abweichen. Weitere Varianten und individuelle Anpassungen bieten wir Ihnen gern auf Anfrage an.



<b>Material Kabelverschraubung</b>	Edelstahl A2 (1.4305)
<b>Material Dichtung</b>	EPDM
<b>Einsatztemp. min</b>	-40 °C
<b>Einsatztemp. max</b>	120 °C
<b>Einsatztemp. kurzzeitig</b>	140 °C
<b>Schutzart</b>	IP 68, 5 bar 30 min, IP 69K
<b>Gewindeart</b>	M
<b>Durchmesser Anschlussgewinde D</b>	63
<b>Steigung</b>	1,5
<b>Durchmesser Kabel max</b>	49 mm
<b>Durchmesser Kabel min</b>	32 mm
<b>Schlüsselweite SW1</b>	56 mm
<b>Schlüsselweite SW2</b>	70 mm
<b>Eckmaß E1</b>	60 mm
<b>Eckmaß E2</b>	75 mm
<b>LxWxS (max)</b>	59x63x10
<b>BxL</b>	70x18
<b>Gesamtlänge TL</b>	42 mm - 60 mm
<b>Hinweis</b>	- Inkl. Dichtung, Gegenmutter
<b>WISKA-Bestellnr.</b>	10101860
<b>Typ</b>	HGSM 63-E Pack
<b>Verpackungseinheit</b>	1
<b>ETIM-Klasse</b>	EC000441

01.06.2015