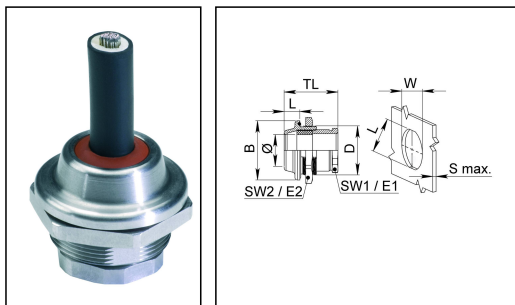


HGSM 12 FD Pack

Kabelverschraubung, Edelstahl



Produktabbildungen sind beispielhaft und können vom ausgewählten Produkt abweichen. Weitere Varianten und individuelle Anpassungen bieten wir Ihnen gern auf Anfrage an.



Material Kabelverschraubung	Edelstahl A2 (1.4305)
Material Dichtung	Silikon
Einsatztemp. min	-60 °C
Einsatztemp. max	180 °C
Einsatztemp. kurzzeitig	200 °C
Schutzart	IP 69K, IP 68, 5 bar 30 min
Gewindeart	M
Durchmesser Anschlussgewinde D	12
Steigung	0,75
Durchmesser Kabel max	5 mm
Durchmesser Kabel min	2 mm
Schlüsselweite SW1	9 mm
Schlüsselweite SW2	15 mm
Eckmaß E1	10 mm
Eckmaß E2	16 mm
LxWxS (max)	10,5x12x4
BxL	17x6
Gesamtlänge TL	15,5 mm - 20,5 mm
Hinweis	- Inkl. Dichtung, Gegenmutter
WISKA-Bestellnr.	10103623
Typ	HGSM 12 FD Pack
Verpackungseinheit	1

01.06.2015