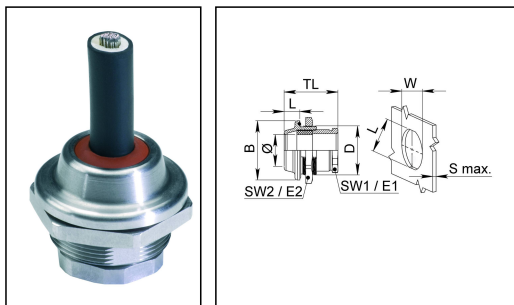


HGSM 50 FD Pack

Kabelverschraubung, Edelstahl



Produktabbildungen sind beispielhaft und können vom ausgewählten Produkt abweichen. Weitere Varianten und individuelle Anpassungen bieten wir Ihnen gern auf Anfrage an.



Material Kabelverschraubung	Edelstahl A2 (1.4305)
Material Dichtung	Silikon
Einsatztemp. min	-60 °C
Einsatztemp. max	180 °C
Einsatztemp. kurzzeitig	200 °C
Schutzart	IP 68, 5 bar 30 min, IP 69K
Gewindeart	M
Durchmesser Anschlussgewinde D	50
Steigung	1,5
Durchmesser Kabel max	38 mm
Durchmesser Kabel min	26 mm
Schlüsselweite SW1	45 mm
Schlüsselweite SW2	60 mm
Eckmaß E1	47 mm
Eckmaß E2	65 mm
LxWxS (max)	47x50x10
BxL	56x16
Gesamtlänge TL	37 mm - 53 mm
Hinweis	- Inkl. Dichtung, Gegenmutter
WISKA-Bestellnr.	10103629
Typ	HGSM 50 FD Pack
Verpackungseinheit	1

01.06.2015