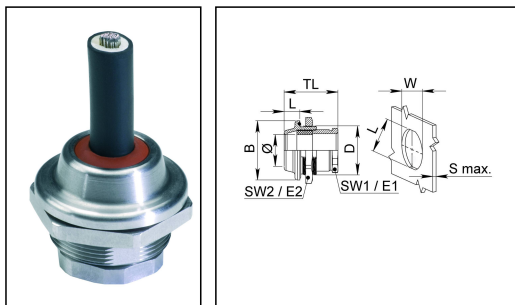


## HGSM 16-LT Pack

Kabelverschraubung, Edelstahl



Produktabbildungen sind beispielhaft und können vom ausgewählten Produkt abweichen. Weitere Varianten und individuelle Anpassungen bieten wir Ihnen gern auf Anfrage an.



<b>Material Kabelverschraubung</b>	Edelstahl A2 (1.4305)
<b>Material Dichtung</b>	Silikon
<b>Einsatztemp. min</b>	-60 °C
<b>Einsatztemp. max</b>	180 °C
<b>Einsatztemp. kurzzeitig</b>	200 °C
<b>Schutzart</b>	IP 69K, IP 68, 5 bar 30 min
<b>Gewindeart</b>	M
<b>Durchmesser Anschlussgewinde D</b>	16
<b>Steigung</b>	0,75
<b>Durchmesser Kabel max</b>	9 mm
<b>Durchmesser Kabel min</b>	2 mm
<b>Schlüsselweite SW1</b>	12 mm
<b>Schlüsselweite SW2</b>	19 mm
<b>Eckmaß E1</b>	13 mm
<b>Eckmaß E2</b>	21 mm
<b>LxWxS (max)</b>	14,5x16x5
<b>BxL</b>	21x7
<b>Gesamtlänge TL</b>	17,5 mm - 24,5 mm
<b>Hinweis</b>	- Inkl. Dichtung, Gegenmutter
<b>WISKA-Bestellnr.</b>	10102117
<b>Typ</b>	HGSM 16-LT Pack
<b>Verpackungseinheit</b>	1

01.06.2015