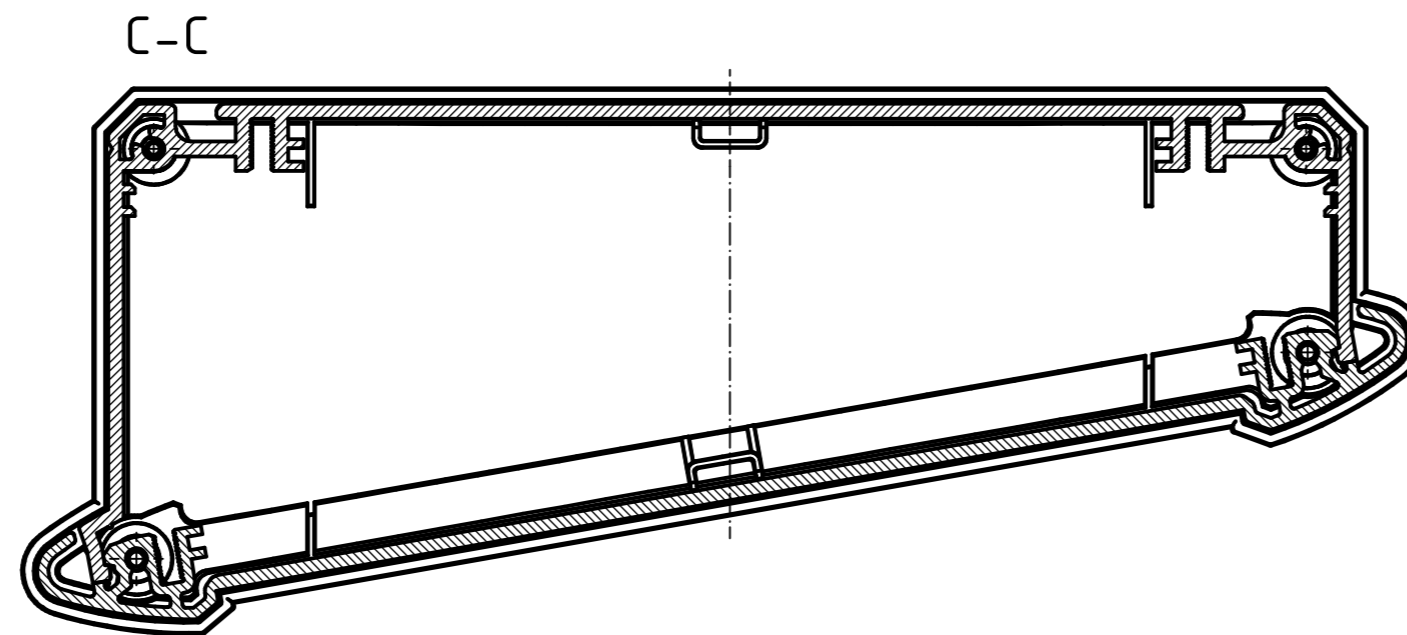
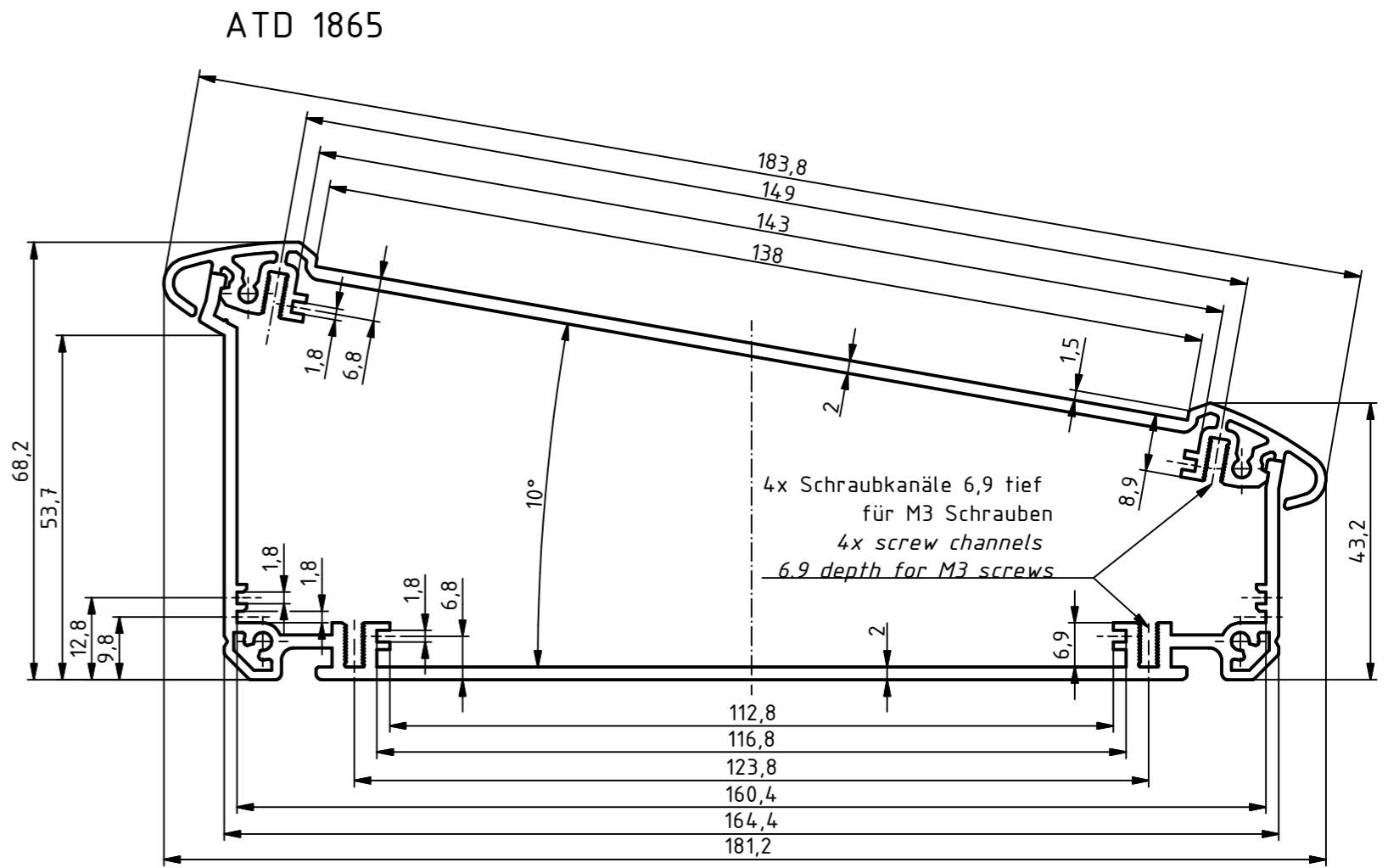
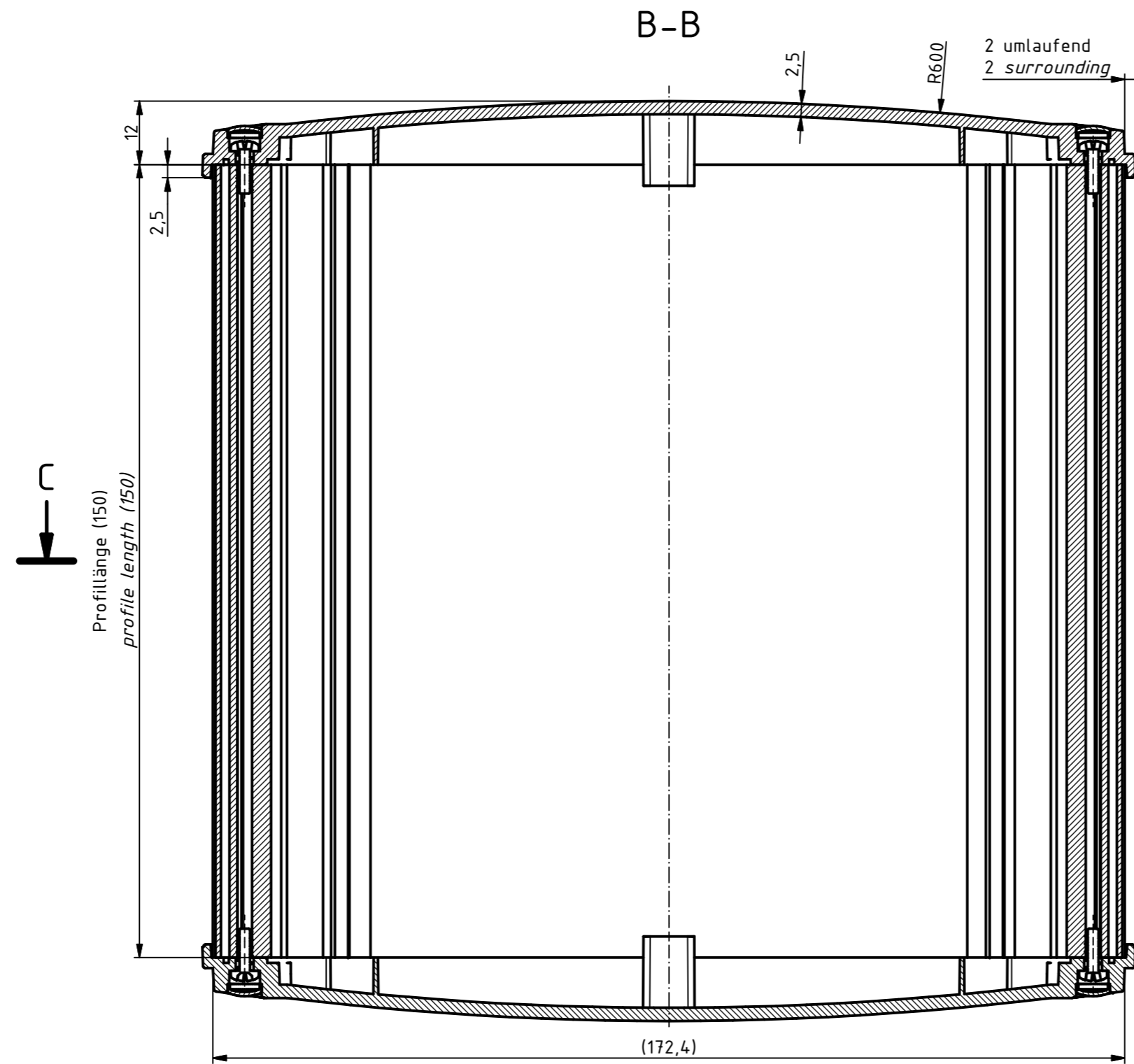
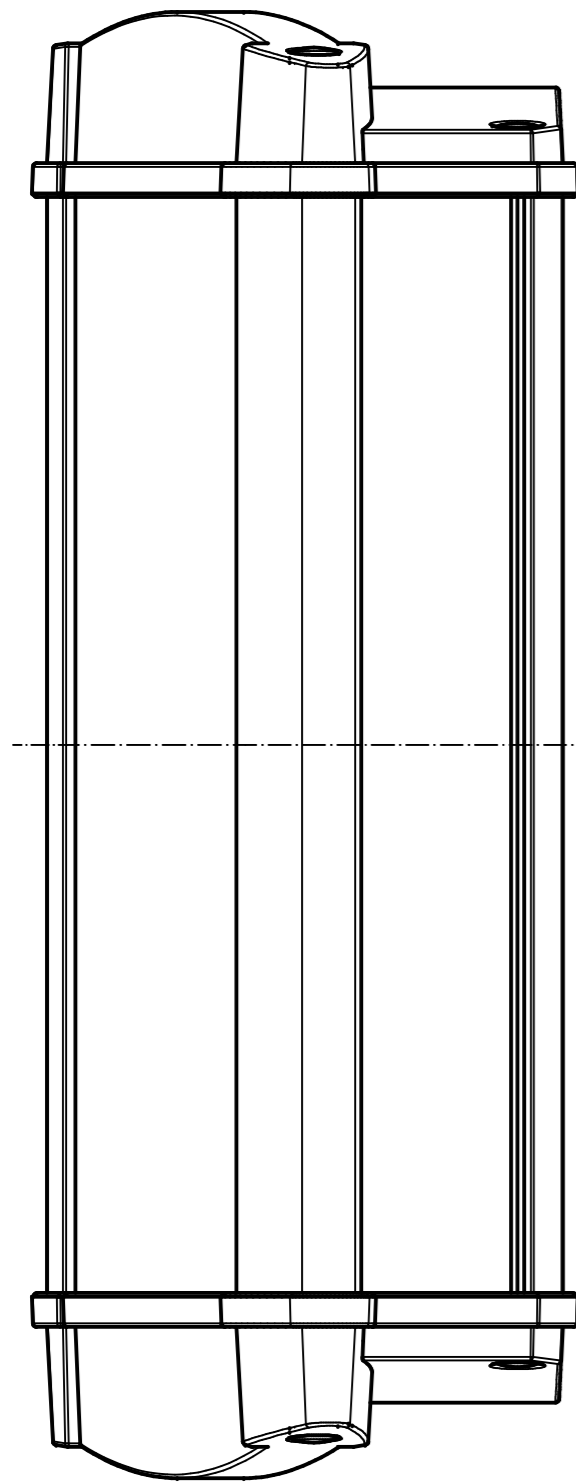
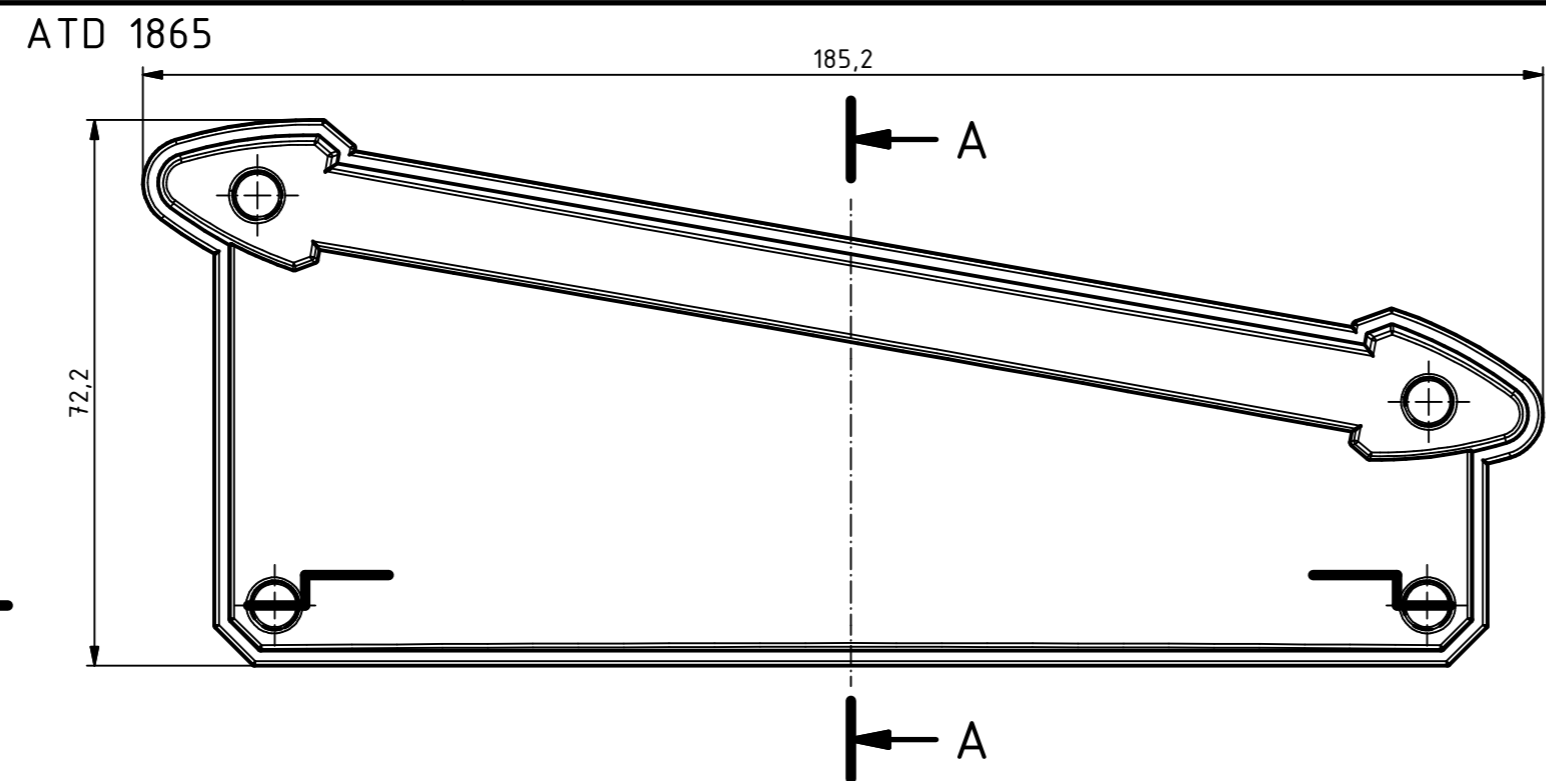
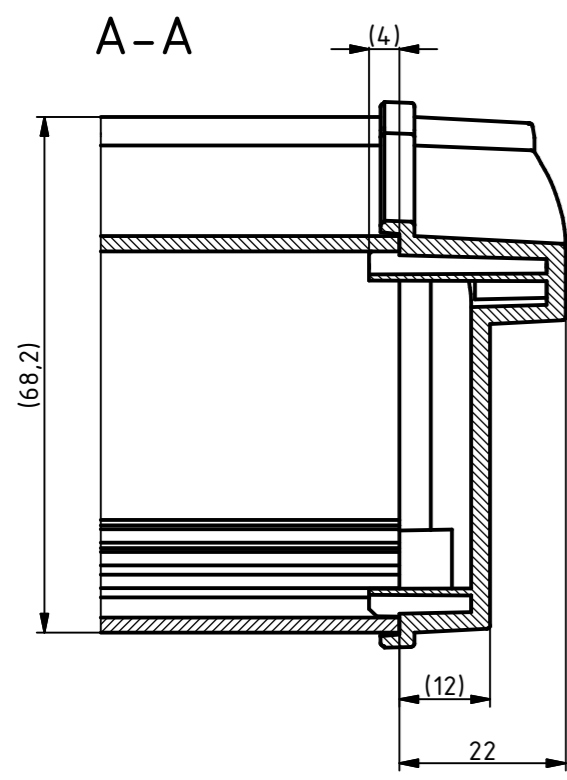


“Schutzvermerk nach DIN ISO 16016 beachten”. “Please pay attention to copyright note DIN ISO 16016”.



Maßstab / Scale: 1:1

Zeichnungs-Nr. / Drawing-No.:

Artikel / Article:
 ATPH 1865-150 / ATD 1865
 Katalogzeichnung
 catalogue drawing

A.Nr. / Alt.No.: Datum / Date:

DISK: 92865150.MT6_ATPH 1865-150 + ATD 1865.idw
 Datum/Date: 01.06.2015 CK

