

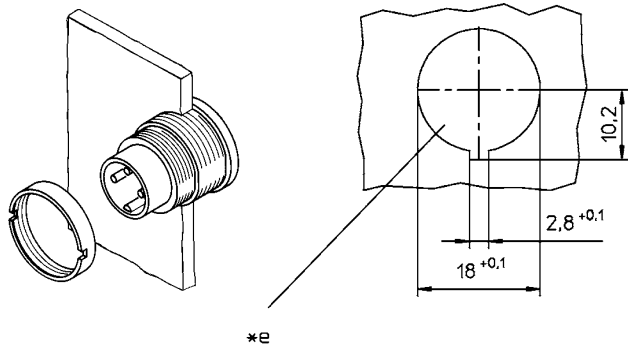
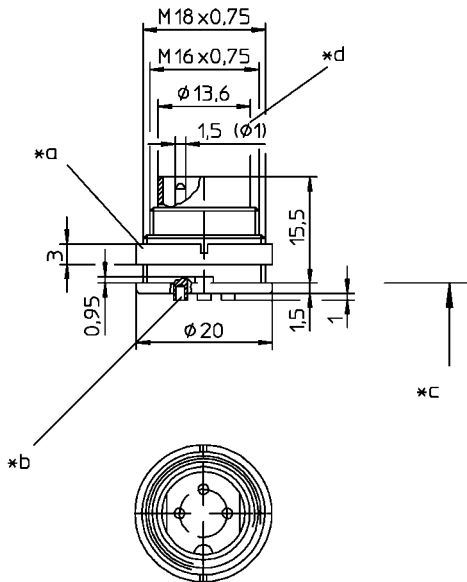


## SGV

Einbaustecker nach IEC 60130-9, IP 40, mit Schraubverschluss und Lötanschlüssen, für Rückseitenmontage

- |                             |   |
|-----------------------------|---|
| <b>1. Temperaturbereich</b> | -40 °C/+85 °C                             |
| <b>2. Werkstoffe</b>        |   |
| Kontaktträger               | PA GF                                     |
| Kontaktstift 3- bis 8-polig | CuZn, untersilbert und vergoldet          |
| Kontaktstift 12-polig       | CuZn, unternickelt und vergoldet          |
| Gehäuse                     | Zn-Druckguss, unterkupfert und vernickelt |
| Ringmutter                  | CuZn, vernickelt                          |
| <b>3. Mechanische Daten</b> |   |
| Kontaktierung mit           | Kupplungen 032098, 032099, KV, WKV        |
| Schutzart <sup>1</sup>      | IP 40                                     |
| Weiteres siehe Tabelle      |   |
| <b>4. Elektrische Daten</b> |   |
| Weiteres siehe Tabelle      |   |

<sup>1</sup> nach DIN EN 60529,  
<sup>2</sup> nur in verschraubtem Zustand mit einem dazugehörigen Gegenstück  
nach VDE 0110/IEC 60664



- \*a Mutter lose beigelegt  
nut enclosed separately  
écrou ajouté séparément
- \*b Lötkelch  
bell-shaped solder terminal  
plot à souder en forme de coupe
- \*c Montagerichtung (Rückseite)  
mounting direction (rear side)  
direction de montage (côté arrière)
- \*d 12-polige Ausführung  $\phi 1,0$  mm  
12 pole version  $\phi 1,0$  mm  
version à 12 pôles  $\phi 1,0$  mm
- \*e Einbauöffnung  
port  
ouverture d'emplacement

Polbilder, von der Lötseite gesehen  
Pin configurations, solder side view  
Schémas de raccordement, vus du côté à souder



SGV 30



SGV 40



SGV 50



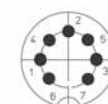
SGV 50/6



SGV 60



SGV 70



SGV 71



SGV 80



SGV 81



SGV 120

**Rundsteckverbinder mit Schraubverschluss nach IEC 60130-9, IP 40**  
**Circular connectors with threaded joint acc. to IEC 60130-9, IP 40**  
**Connecteurs circulaires avec verrouillage à vis suivant IEC 60130-9, IP 40**

**SGV**

Chassis plug acc. to IEC 60130-9, IP 40, with threaded joint and solder terminals, for rear mounting

- 1. Temperature range** -40 °C/+85 °C
- 2. Materials**
- |                          |                                       |
|--------------------------|---------------------------------------|
| Body                     | PA GF                                 |
| Contact pin 3 to 8 poles | CuZn, pre-silvered and gilded         |
| Contact pin 12 poles     | CuZn, pre-nickel and gilded           |
| Housing                  | Zn diecast, pre-coppered and nickeled |
| Ring nut                 | CuZn, nickeled                        |
- 3. Mechanical data**
- Mating with sockets 032098, 032099, KV, WKV  
 Protection<sup>1</sup> IP 40  
 For further information please see table
- 4. Electrical data**
- For further information please see table

<sup>1</sup> according to DIN EN 60529, only in locked position with a proper counterpart  
<sup>2</sup> according to VDE 0110/IEC 60664

**SGV**

Embase mâle suivant CEI 60130-9, IP 40, avec verrouillage à vis et connexion par soudure, pour montage par derrière

- 1. Température d'utilisation** -40 °C/+85 °C
- 2. Matériaux**
- |                              |  |
|------------------------------|--|
| Corps isolant                | PA GF  |
| Contact à broche 3 à 8 pôles | CuZn, sous-argenté et doré                     |
| Contact à broche 12 pôles    | CuZn, sous-nickelé et doré                     |
| Boîtier                      | Zn moulé sous pression, sous-cuivré et nickelé |
| Écrou à anneau               | CuZn, nickelé                                  |
- 3. Caractéristiques mécaniques**
- Raccordement avec connecteurs femelles 032098, 032099, KV, WKV  
 Protection<sup>1</sup> IP 40  
 Pour plus de détails, voir tableau s.v.p.
- 4. Caractéristiques électriques**
- Pour plus de détails, voir tableau s.v.p.

<sup>1</sup> suivant DIN EN 60529, uniquement à l'état verrouillé avec un propre pendant  
<sup>2</sup> suivant VDE 0110/CEI 60664

Bestellbezeichnung Designation Désignation	Polzahl Pôles Pôles	Verpackungseinheit (VE) Package unit (PU) Unité d'emballage (UE)	Anschlussquerschnitt Wire section Section de racc. de fil	Bemessungsstrom Rated current Courant assigné	Bemessungsspannung <sup>2</sup> Rated voltage <sup>2</sup> Tension assignée <sup>2</sup>	Prüfspannung Test voltage Tension de claquage	Isolationswiderstand Insulation resistance Résistance d'isolement	Kontaktkapazität Contact capacitance Capacité de contact
			mm <sup>2</sup>	A	V AC	kV AC eff.	Ω	pF
<b>SGV 30</b>	<b>3</b>	<b>50</b>	<b>0,75</b>	<b>5</b>	<b>250</b>	<b>2</b>	<b>10<sup>13</sup></b>	<b>~ 2</b>
<b>SGV 40</b>	<b>4</b>	<b>50</b>	<b>0,75</b>	<b>5</b>	<b>250</b>	<b>2</b>	<b>10<sup>13</sup></b>	<b>~ 2</b>
<b>SGV 50</b>	<b>5</b>	<b>50</b>	<b>0,75</b>	<b>5</b>	<b>60</b>	<b>1</b>	<b>10<sup>12</sup></b>	<b>~ 3</b>
<b>SGV 50/6</b>	<b>5</b>	<b>50</b>	<b>0,75</b>	<b>5</b>	<b>250</b>	<b>2</b>	<b>10<sup>13</sup></b>	<b>~ 2</b>
<b>SGV 60</b>	<b>6</b>	<b>50</b>	<b>0,75</b>	<b>5</b>	<b>250</b>	<b>2</b>	<b>10<sup>13</sup></b>	<b>~ 2</b>
<b>SGV 70</b>	<b>7</b>	<b>50</b>	<b>0,75</b>	<b>5</b>	<b>250</b>	<b>2</b>	<b>10<sup>13</sup></b>	<b>~ 2</b>
<b>SGV 71</b>	<b>7</b>	<b>50</b>	<b>0,75</b>	<b>5</b>	<b>60</b>	<b>1</b>	<b>10<sup>12</sup></b>	<b>~ 3</b>
<b>SGV 80</b>	<b>8</b>	<b>50</b>	<b>0,75</b>	<b>5</b>	<b>60</b>	<b>1</b>	<b>10<sup>12</sup></b>	<b>~ 3</b>
<b>SGV 81</b>	<b>8</b>	<b>50</b>	<b>0,75</b>	<b>5</b>	<b>60</b>	<b>1</b>	<b>10<sup>12</sup></b>	<b>~ 3</b>
<b>SGV 120</b>	<b>12</b>	<b>50</b>	<b>0,25</b>	<b>3</b>	<b>60</b>	<b>1</b>	<b>10<sup>12</sup></b>	<b>~ 3</b>

Verpackung: im Karton  
 Packaging: in a cardboard box  
 Emballage: dans un carton