

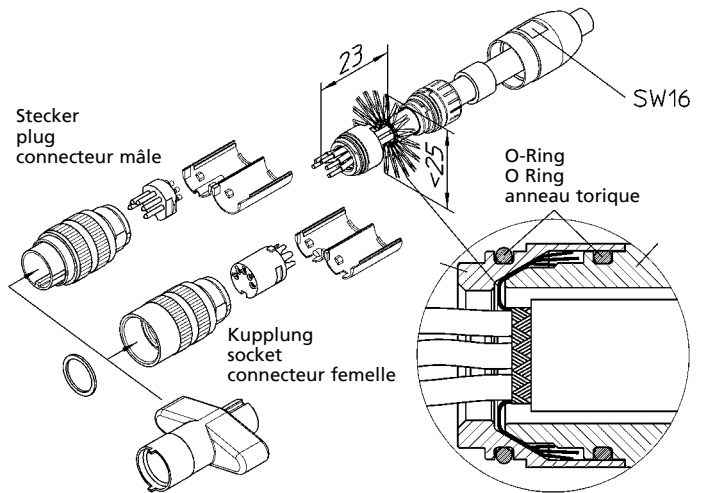
*a Schirmung
shielding
blindage

*b 12- und 14-polige Ausführung Ø 1,0 mm
12 and 14 pole version Ø 1.0 mm
versions à 12 et 14 pôles Ø 1,0 mm

0332

Stecker nach IEC 60130-9, IP 68, mit Schraubverschluss und Lötanschlüssen, 360° geschirmt

- | | |
|--|------------------------------------|
| 1. Temperaturbereich | -40 °C/+85 °C |
| 2. Werkstoffe | |
| Kontaktträger | PA GF |
| Kontaktstift 3- bis 8-polig | CuZn, untersilbert und vergoldet |
| Kontaktstift 12-bis 14-polig | CuZn, unternickelt und vergoldet |
| Gehäuse | CuZn, vernickelt |
| Rändelschraube | CuZn, vernickelt |
| Dichtung | NBR |
| 3. Mechanische Daten | |
| Kontaktierung mit Schutzart ¹ | Kupplungen 030..., 032...
IP 68 |
| Weiteres siehe Tabelle | |
| 4. Elektrische Daten | |
| Schirmdämpfung | siehe Diagramm auf Seite 3 |
| Weiteres siehe Tabelle | |
- ¹ nach DIN EN 60529,
nur in verschraubtem Zustand mit einem dazugehörigen Gegenstück
- ² nach VDE 0110/IEC 60664



Montageschlüssel 0380
wrench 0380
clé de montage 0380

Polbilder, von der Lötseite gesehen
Pin configurations, solder side view
Schémas de raccordement, vus du côté à souder



0332 03 0332 04 0332 05 0332 05-1 0332 06 0332 07 0332 07-1 0332 08 0332 08-1 0332 12 0332 14

Rundsteckverbinder mit Schraubverschluss nach IEC 60130-9, IP 68
Circular connectors with threaded joint acc. to IEC 60130-9, IP 68
Connecteurs circulaires avec verrouillage à vis suivant CEI 60130-9, IP 68

0332

Plug acc. to IEC 60130-9, IP 68, with threaded joint and solder terminals, shielded at 360°

1. Temperature range	-40 °C/+85 °C
2. Materials	
Body	PA GF
Contact pin 3 to 8 poles	CuZn, pre-silvered and gilded
Contact pin 12 to 14 poles	CuZn, pre-nickelated and gilded
Housing	CuZn, nickelated
Knurled screw	CuZn, nickelated
Gasket	NBR

3. Mechanical data	
Mating with	sockets 030..., 032...
Protection ¹	IP 68
For further information please see table	

4. Electrical data	
Attenuation	see graph on page 3
For further information please see table	

¹ according to DIN EN 60529, only in locked position with a proper counterpart
² according to VDE 0110/IEC 60664

0332

Connecteur mâle suivant CEI 60130-9, IP 68, avec verrouillage à vis et connexion par soudure, blindé à 360°

1. Température d'utilisation	-40 °C/+85 °C
2. Matériaux	
Corps isolant	PA GF
Contact à broche 3 à 8 pôles	CuZn, sous-argenté et doré
Contact à broche 12 à 14 pôles	CuZn, sous-nickelé et doré
Boîtier	CuZn, nickelé
Vis moletée	CuZn, nickelé
Joint d'étanchéité	NBR

3. Caractéristiques mécaniques	
Raccordement avec	connecteurs femelles 030..., 032...
Protection ¹	IP 68
Pour plus de détails, voir tableau s.v.p.	

4. Caractéristiques électriques	
Atténuation	voir graphique à la page 3
Pour plus de détails, voir tableau s.v.p.	

¹ suivant DIN EN 60529, uniquement à l'état verrouillé avec un propre pendant
² suivant VDE 0110/CEI 60664

Bestellbezeichnung Designation Désignation	Polzahl Poles Pôles	Verpackungseinheit (VE) Package unit (PU) Unité d'emballage (UE)	Anschlussquerschnitt Wire section Section de racc.	Kabeldurchmesser Cable diameter Diamètre de cable	Bemessungsstrom Rated current Courant assigné	Bemessungsspannung ² Rated voltage ² Tension assignée ²	Prüfspannung Test voltage Tension de claquage	Isolationswiderstand Insulation resistance Résistance d'isolement	Kontaktkapazität Contact capacitance Capacité de contact
			mm ²	mm	A	V AC	kV AC eff.	Ω	pF
0332 03	3	50	0,75	4-8	5	250	2	10¹³	~ 2
0332 04	4	50	0,75	4-8	5	250	2	10¹³	~ 2
0332 05	5	50	0,75	4-8	5	60	1	10¹²	~ 3
0332 05-1	5	50	0,75	4-8	5	250	2	10¹³	~ 2
0332 06	6	50	0,75	4-8	5	250	2	10¹³	~ 2
0332 07	7	50	0,75	4-8	5	250	2	10¹³	~ 2
0332 07-1	7	50	0,75	4-8	5	60	1	10¹²	~ 3
0332 08	8	50	0,75	4-8	5	60	1	10¹²	~ 3
0332 08-1	8	50	0,75	4-8	5	60	1	10¹²	~ 3
0332 12	12	50	0,25	4-8	3	60	1	10¹²	~ 3
0332 14	14	50	0,25	4-8	3	60	1	10¹²	~ 3

Verpackung: Einzelteilesatz im Kunststoffbeutel, im Karton
 Packaging: set of individual parts in a plastic bag, in a cardboard box
 Emballage: pièces détachées dans un sachet en plastique, dans un carton

Elektromagnetische Verträglichkeit (EMV)
Electromagnetic compatibility (EMC)
Compatibilité électromagnétique

Schirmdämpfung der Steckverbinder 0332/0322 und 0332-1/0322-1

nach VG 95214-12
 (Triaxialmethode KS 12 B)

Attenuation of the connectors 0332/0322 and 0332-1/0322-1

according to VG 95214-12
 (triaxial method KS 12 B)

Atténuation des connecteurs 0332/0322 et 0332-1/0322-1

sivant VG 95214-12
 (méthode triaxiale KS 12 B)

