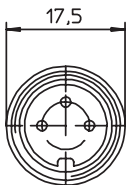
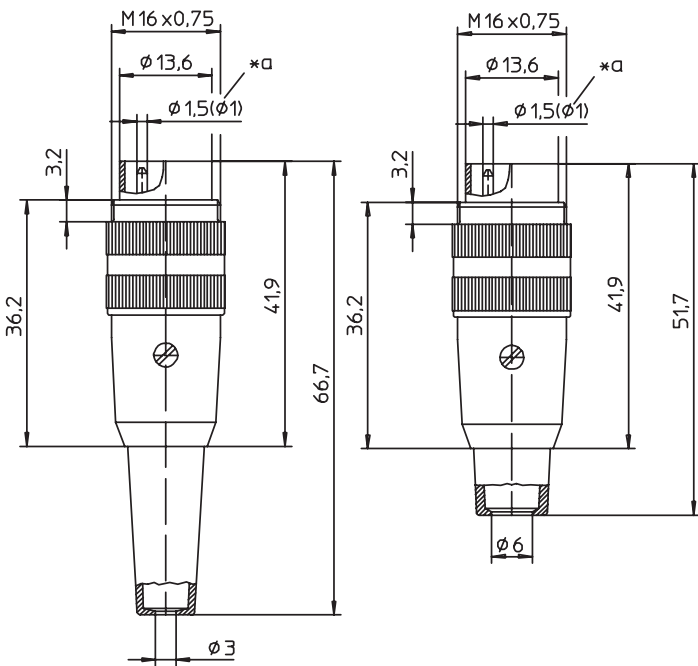




SV

SV ...-8



**SV**  
**SV ...-8**

Stecker nach IEC 60130-9, IP 40, gerade Ausführung, mit Schraubverschluss und Lötanschlüssen  
SV: mit langer Knickschutztüle  
SV ...-8: mit kurzer Knickschutztüle

- 1. Temperaturbereich** -40 °C/+85 °C
- 2. Werkstoffe**

|                             |                                      |
|-----------------------------|--------------------------------------|
| Kontaktträger               | PA GF                                |
| Kontaktstift 3- bis 8-polig | CuZn, untersilbert und vergoldet     |
| Kontaktstift 12-polig       | CuZn, unternickelt und vergoldet     |
| Hülse                       | PC                                   |
| Erdungsfahne                | CuZn, unternickelt und verzinkt      |
| Gehäuse                     | CuZn, vernickelt (veloursvernickelt) |
| Rändelschraube              | CuZn, vernickelt                     |
| Knickschutztüle             | TPE                                  |
| Zugentlastung               | St, vernickelt                       |
| Schraube                    | St, vernickelt                       |
- 3. Mechanische Daten**

|                        |  |
|------------------------|--|
| Kontaktierung mit      | Kupplungen 032098, 032099, KFR, KfV, KGR, KGV, KV, WKV |
| Schutzart <sup>1</sup> | IP 40  |
| Weiteres siehe Tabelle |  |
- 4. Elektrische Daten**  
Weiteres siehe Tabelle

<sup>1</sup> nach DIN EN 60529, nur in verschraubtem Zustand mit einem dazugehörigen Gegenstück  
<sup>2</sup> nach VDE 0110/IEC 60664

\*a 12-polige Ausführung  $\phi 1,0$  mm  
12 pole version  $\phi 1.0$  mm  
version à 12 pôles  $\phi 1,0$  mm

Polbilder, von der Lötseite gesehen  
Pin configurations, solder side view  
Schémas de raccordement, vus du côté à souder



SV 30  
SV 30-8



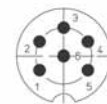
SV 40  
SV 40-8



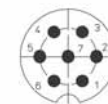
SV 50  
SV 50-8



SV 50/6  
SV 50/6-8



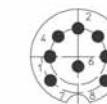
SV 60  
SV 60-8



SV 70  
SV 70-8



SV 71  
SV 71-8



SV 80  
SV 80-8



SV 81  
SV 81-8



SV 120  
SV 120-8

**Rundsteckverbinder mit Schraubverschluss nach IEC 60130-9, IP 40**  
**Circular connectors with threaded joint acc. to IEC 60130-9, IP 40**  
**Connecteurs circulaires avec verrouillage à vis suivant CEI 60130-9, IP 40**

**SV**  
**SV ...-8**

Plug acc. to IEC 60130-9, IP 40, straight version, with threaded joint and solder terminals  
 SV: with long kink protection  
 SV ...-8: with short kink protection

|                             |                                       |
|-----------------------------|---------------------------------------|
| <b>1. Temperature range</b> | -40 °C/+85 °C                         |
| <b>2. Materials</b>         |                                       |
| Body                        | PA GF                                 |
| Contact pin 3 to 8 poles    | CuZn, pre-silvered and gilded         |
| Contact pin 12 poles        | CuZn, pre-nickelated and gilded       |
| Sleeve                      | PC                                    |
| Grounding spring            | CuZn, pre-nickelated and tinned       |
| Housing                     | CuZn, nickelated (velours nickelated) |
| Knurled screw               | CuZn, nickelated                      |
| Kink protection             | TPE                                   |
| Strain relief               | St, nickelated                        |
| Screw                       | St, nickelated                        |

|  |   |
|--|---|
| <b>3. Mechanical data</b>                |   |
| Mating with                              | sockets 032098, 032099, KFR, KFV, KGR, KGV, KV, WKV |
| Protection <sup>1</sup>                  | IP 40   |
| For further information please see table |   |

**4. Electrical data**  
 For further information please see table

<sup>1</sup> according to DIN EN 60529, only in locked position with a proper counterpart  
<sup>2</sup> according to VDE 0110/IEC 60664

**SV**  
**SV ...-8**

Connecteur mâle suivant CEI 60130-9, IP 40, version droite, avec verrouillage à vis et connexion par soudure  
 SV: avec un long protecteur contre pliage  
 SV ...-8: avec un court protecteur contre pliage

|                                     |                                 |
|-------------------------------------|---------------------------------|
| <b>1. Température d'utilisation</b> | -40 °C/+85 °C                   |
| <b>2. Matériaux</b>                 |                                 |
| Corps isolant                       | PA GF                           |
| Contact à broche 3 à 8 pôles        | CuZn, sous-argenté et doré      |
| Contact à broche 12 pôles           | CuZn, sous-nickelé et doré      |
| Douille                             | PC                              |
| Ressort de terre                    | CuZn, sous-nickelé et étamé     |
| Boîtier                             | CuZn, nickelé (nickelé velours) |
| Vis moletée                         | CuZn, nickelé                   |
| Protection contre pliage            | TPE                             |
| Décharge de traction                | St, nickelé                     |
| Vis                                 | St, nickelé                     |

|   |  |
|---|--|
| <b>3. Caractéristiques mécaniques</b>     |  |
| Raccordement avec                         | connecteurs femelles 032098, 032099, KFR, KFV, KGR, KGV, KV, WKV |
| Protection <sup>1</sup>                   | IP 40  |
| Pour plus de détails, voir tableau s.v.p. |  |

**4. Caractéristiques électriques**  
 Pour plus de détails, voir tableau s.v.p.

<sup>1</sup> suivant DIN EN 60529, uniquement à l'état verrouillé avec un propre pendant  
<sup>2</sup> suivant VDE 0110/CEI 60664

| Bestellbezeichnung<br>Designation<br>Désignation | Polzahl<br>Poles<br>Pôles | Verpackungseinheit (VE)<br>Package unit (PU)<br>Unité d'emballage (UE) |  | Anschlussschnitt<br>Wire section<br>Section de racc. de fil | Kabeldurchmesser<br>Cable diameter<br>Diamètre de câble | Bemessungsstrom<br>Rated current<br>Courant assigné | Bemessungsspannung <sup>2</sup><br>Rated voltage <sup>2</sup><br>Tension assignée <sup>2</sup> | Prüfspannung<br>Test voltage<br>Tension de claquage | Isolationswiderstand<br>Insulation resistance<br>Résistance d'isolement | Kontaktkapazität<br>Contact capacitance<br>Capacité de contact |
|--|---------------------------|--|--|---|---|---|--|---|---|--|
|  |                           |  |  | mm <sup>2</sup>   | mm  | A   | V AC   | kV AC eff.  | Ω   | pF   |
| SV 30  | 3                         | 50   |  | 0,75  | 4-6   | 5   | 250  | 2   | 10 <sup>13</sup>  | ~ 2  |
| SV 30-8  | 3                         | 50   |  | 0,75  | 6-8   | 5   | 250  | 2   | 10 <sup>13</sup>  | ~ 2  |
| SV 40  | 4                         | 50   |  | 0,75  | 4-6   | 5   | 250  | 2   | 10 <sup>13</sup>  | ~ 2  |
| SV 40-8  | 4                         | 50   |  | 0,75  | 6-8   | 5   | 250  | 2   | 10 <sup>13</sup>  | ~ 2  |
| SV 50  | 5                         | 50   |  | 0,34  | 4-6   | 5   | 60   | 1   | 10 <sup>12</sup>  | ~ 3  |
| SV 50-8  | 5                         | 50   |  | 0,75  | 6-8   | 5   | 60   | 1   | 10 <sup>12</sup>  | ~ 3  |
| SV 50/6  | 5                         | 50   |  | 0,75  | 4-6   | 5   | 250  | 2   | 10 <sup>13</sup>  | ~ 2  |
| SV 50/6-8  | 5                         | 50   |  | 0,75  | 6-8   | 5   | 250  | 2   | 10 <sup>13</sup>  | ~ 2  |
| SV 60  | 6                         | 50   |  | 0,75  | 4-6   | 5   | 250  | 2   | 10 <sup>13</sup>  | ~ 2  |
| SV 60-8  | 6                         | 50   |  | 0,75  | 6-8   | 5   | 250  | 2   | 10 <sup>13</sup>  | ~ 2  |
| SV 70  | 7                         | 50   |  | 0,75  | 4-6   | 5   | 250  | 2   | 10 <sup>13</sup>  | ~ 2  |
| SV 70-8  | 7                         | 50   |  | 0,75  | 6-8   | 5   | 250  | 2   | 10 <sup>13</sup>  | ~ 2  |
| SV 71  | 7                         | 50   |  | 0,75  | 4-6   | 5   | 60   | 1   | 10 <sup>12</sup>  | ~ 3  |
| SV 71-8  | 7                         | 50   |  | 0,75  | 6-8   | 5   | 60   | 1   | 10 <sup>12</sup>  | ~ 3  |
| SV 80  | 8                         | 50   |  | 0,75  | 4-6   | 5   | 60   | 1   | 10 <sup>12</sup>  | ~ 3  |
| SV 80-8  | 8                         | 50   |  | 0,75  | 6-8   | 5   | 60   | 1   | 10 <sup>12</sup>  | ~ 3  |
| SV 81  | 8                         | 50   |  | 0,75  | 4-6   | 5   | 60   | 1   | 10 <sup>12</sup>  | ~ 3  |
| SV 81-8  | 8                         | 50   |  | 0,75  | 6-8   | 5   | 60   | 1   | 10 <sup>12</sup>  | ~ 3  |
| SV 120   | 12                        | 50   |  | 0,25  | 4-6   | 3   | 60   | 1   | 10 <sup>12</sup>  | ~ 3  |
| SV 120-8   | 12                        | 50   |  | 0,25  | 6-8   | 3   | 60   | 1   | 10 <sup>12</sup>  | ~ 3  |

Verpackung: Einzelteilesatz im Kunststoffbeutel, im Karton  
 Packaging: set of individual parts in a plastic bag, in a cardboard box  
 Emballage: pièces détachées dans un sachet en plastique, dans un carton