



finder[®]
SWITCH TO THE FUTURE

Elektronische Stromstoßschalter/ Ruf-Quittier-Relais/ Monostabile Schaltrelais



Ruf- und Quittier-Relais
für Badezimmer



Badezimmer-
Lichtsteuerung



Schlafzimmer-
Lichtsteuerung



Wohnzimmer-
Lichtsteuerung



Büro-
Lichtsteuerung



SERIE
13

Typ 13.81 - Elektronischer Stromstoßschalter - 1 Schließer

Typ 13.91 - Elektronischer Stromstoßschalter mit optionaler Ausschaltverzögerung für die Montage in Unterputzdosen - 1 Schließer

- Feste Ausschaltverzögerungszeit (10 Minuten) wählbar (Typ 13.91)
- Geeignet für 3- oder 4-Leiter-Anschluss, mit automatischer Erkennung
- Fällt nach dem Abschalten der Versorgungsspannung in die Ausgangslage, Schließer öffnet
- Lampenschonendes Schalten im Spannungsnulldurchgang
- Steuereingänge für 100% Einschaltdauer
- Längere elektrische und mechanische Lebensdauer und geräuscharmer als mechanische Stromstoßschalter
- Cadmiumfreies Kontaktmaterial
- Für Tragschiene 35 mm (EN 60175) (Typ 13.81)

13.81/91
Schraubklemmen



Abmessungen siehe Seite 12

Kontakte

Anzahl der Kontakte		1 Schließer	1 Schließer
Max. Dauerstrom/max. Einschaltstrom	A	16/30 (120 A - 5 ms)	10/20 (80 A - 5 ms)
Nennspannung/max. Schaltspannung	V AC	230/—	230/—
Max. Schaltleistung AC1	VA	3700	2300
Max. Schaltleistung AC15 (230 V AC)	VA	750	450
Zulässige Kontaktbelastung:			
Glüh- oder Halogenlampen (230 V)	W	3000	1000
Leuchtstofflampen mit EVG ⁽¹⁾	W	1500	500
Leuchtstofflampen mit KVG ⁽²⁾	W	1000	350
Kompaktleuchtstofflampen (Energiesparlampen)	W	600	300
LED (230 V AC)	W	600	300
NV-Halogenlampen oder LED mit EVG ⁽¹⁾	W	600	300
NV-Halogenlampen oder LED mit KVG ⁽²⁾	W	1500	500
Min. Schaltlast	mW (V/mA)	1000 (10/10)	1000 (10/10)
Kontaktmaterial Standard		AgSnO ₂	AgSnO ₂

Versorgung

Lieferbare	V AC (50/60 Hz)	230	230
Nennspannungen (U _N)	V DC	—	—
Bemessungsleistung	VA (50 Hz)/W	3/1.2	2/1
Arbeitsbereich	AC (50 Hz)	(0.8...1.1)U _N	(0.8...1.1)U _N
	DC	—	—

Allgemeine Daten

Elektrische Lebensdauer AC1	Schaltspiele	100 · 10 ³	100 · 10 ³
Min./Max. Ansteuerdauer		200 ms / 100% ED	200 ms / 100% ED
Spannungsfestigkeit	offener Kontakt V AC	1000	1000
	Versorgung/Kontakt V AC	—	—
Umgebungstemperatur	°C	-10...+60	-10...+50
Schutzart		IP 20	IP 20

Zulassungen (Details auf Anfrage)

13.81



- Elektronischer Stromstoßschalter
- Für 230 V AC
- 1 Schließer
- 17.5 mm breit

EVG⁽¹⁾ = elektronisches Vorschaltgerät
KVG⁽²⁾ = konventionelles, elektromechanisches Vorschaltgerät

13.91



- Elektronischer Stromstoßschalter
- Optionale Funktionsweise: Nach Öffnen des Tasters beginnt die fest eingestellte Ausschaltverzögerungszeit von 10 min zu laufen
- Montage in Unterputzdosen oder tiefe Schalterdosen



Typ 13.01 - Elektronischer Stromstoßschalter oder monostabiles Schaltrelais - 1 Wechsler

Typ 13.61 - Multifunktions-Stromstoßschalter, monostabiles Schaltrelais mit "Zentral-AUS"-Funktion - 1 Schließer (13.61.0.230.0000) oder "Zentral-EIN + AUS"-Funktion - 1 Wechsler (13.61.0.024.0000)

- Bistabil oder monostabil über die Ansteuerung (B1, B2, B3) wählbar (Typ 13.01)
- Multifunktions-Stromstoßschalter (Typ 13.61)
- Versorgungsspannung (12...24)V AC/DC oder (110...240)V AC (Typ 13.61)
- Steuereingänge für 100% Einschaltdauer
- Längere elektrische und mechanische Lebensdauer und geräuscharmer als mechanische Stromstoßschalter
- Lampenschonendes Schalten im Spannungsnulldurchgang
- Cadmiumfreies Kontaktmaterial
- Für Tragschiene 35 mm (EN 60715)

13.01/61
Schraubklemmen



Abmessungen siehe Seite 12

Kontakte

Anzahl der Kontakte		1 Wechsler	1 Wechsler	1 Schließer
Max. Dauerstrom/max. Einschaltstrom	A	16/30 (120 A - 5 ms)	16/30 (120 A - 5 ms)	16/30 (120 A - 5 ms)
Nennspannung/max. Schaltspannung	V AC	250/400	250/400	250/400
Max. Schaltleistung AC1	VA	4000	4000	4000
Max. Schaltleistung AC15 (230 V AC)	VA	750	750	750
Zulässige Kontaktbelastung:				
Glüh- oder Halogenlampen (230 V)	W	2000	2000	3000
Leuchtstofflampen mit EVG ⁽¹⁾	W	1000	1000	1500
Leuchtstofflampen mit KVG ⁽²⁾	W	750	750	1000
Kompaktleuchtstofflampen (Energiesparlampen)	W	400	400	600
LED (230 V AC)	W	400	400	600
NV-Halogenlampen oder LED mit EVG ⁽¹⁾	W	400	400	600
NV-Halogenlampen oder LED mit KVG ⁽²⁾	W	800	800	1500
Min. Schaltlast	mW (V/mA)	1000 (10/10)	1000 (10/10)	1000 (10/10)
Kontaktmaterial Standard		AgSnO ₂	AgSnO ₂	AgSnO ₂

K Versorgung

Lieferbare	V AC (50/60 Hz)	110...125	230...240	—	110...240
Nennspannungen (U _N)	V AC/DC (50/60 Hz)	12	24	12...24	—
Bemessungsleistung	VA (50 Hz)/W	2.5/2.5		1/0.5	3.2/1
Arbeitsbereich	V AC (50 Hz)	90...130	184...253	—	90...264
	V AC/DC (50 Hz)	10.8...13.2	20.6...33.6	10.2...26.4	—

Allgemeine Daten

Elektrische Lebensdauer AC1	Schaltspiele	100 · 10 ³	100 · 10 ³	100 · 10 ³
Min./Max. Ansteuerdauer		200 ms / 100% ED	200 ms / 100% ED	200 ms / 100% ED
Spannungsfestigkeit	offener Kontakt V AC	1000	1000	1000
	Versorgung/Kontakt V AC	4000	2000	2000
Umgebungstemperatur	°C	-10...+60	-10...+60	-10...+60
Schutzart		IP 20	IP 20	IP 20

Zulassungen (Details auf Anfrage)



13.01



- Bistabil/Monostabil wählbar
- Für (12 oder 24)V AC/DC oder (110...125) oder (230...240)V AC
- Für SELV-Anwendungen geeignet
- 35 mm breit

EVG⁽¹⁾ = elektronisches Vorschaltgerät
KVG⁽²⁾ = konventionelles, elektromechanisches Vorschaltgerät

NEW

13.61.0.024.0000



- Multifunktion:
 - Monostabiles Relais
 - Ausschaltverzögerung einstellbarer Zeitbereich (30s...20min) mit vorzeitiger Ausschaltmöglichkeit
 - Über zusätzliche **Set-** und **Reset-** Taster ist ein zentrales **"EIN- und AUS-Schalten"** realisierbar (siehe Anschlussbild)
 - Stromstoßrelais/- schalter
 - Dauerlicht
- Für (12...24)V AC/DC
- 17.5 mm breit

13.61.8.230.0000



- Multifunktion:
 - Monostabiles Relais
 - Ausschaltverzögerung einstellbarer Zeitbereich (30s...20min) mit vorzeitiger Ausschaltmöglichkeit
 - Über einen zusätzlichen **Reset-** Taster ist eine **"Zentral-AUS"**- Funktion mit Tastendruck > 3 s realisierbar (siehe Anschlussbild)
 - Stromstoßrelais/- schalter
 - Dauerlicht
- Für (110...240)V AC
- 17.5 mm breit

Typ 13.11 - Ruf-Quittier-Relais - 1 Wechsler

**Typ 13.12 - Ruf-Quittier-Relais-
1 Wechsler + 1 Schließer**

**Typ 13.31 - Elektromechanisches monostabiles
Relais für die Montage in Unterputz-
dosen - 1 Schließer**

- Ruf-Quittier-Relais mit Ruf- und Quittiereingang zum Setzen eines "Hilfesignals" in Badezimmern, Hotels, Garagen usw. (Typ 13.11, 13.12)
- Steuereingang für 100% Einschaltdauer (Typ 13.31)
- Cadmiumfreies Kontaktmaterial (13.31)
- Für Tragschiene 35 mm (EN 60715) (Typ 13.11, 13.12)

13.11/12/31
Schraubklemmen



* Während des Ansteuerungsimpulses
Abmessungen siehe Seite 12

Kontakte

	13.11	13.12	13.31
Anzahl der Kontakte	1 Wechsler	1 Wechsler + 1 Schließer	1 Schließer
Max. Dauerstrom/max. Einschaltstrom	A 12/30	8/15	12/20 (80 A - 5 ms)
Nennspannung/max. Schaltspannung	V AC 250/400	250/400	250/400
Max. Schaltleistung AC1	VA 3000	2000	3000
Max. Schaltleistung AC15 (230 V AC)	VA 750	400	450
Zulässige Kontaktbelastung:			
Glüh- oder Halogenlampen (230 V)	W 1200	800	800
Leuchtstofflampen mit EVG ⁽¹⁾	W 500	300	400
Leuchtstofflampen mit KVG ⁽²⁾	W 400	250	300
Kompaktleuchtstofflampen (Energiesparlampen)	W 300	150	200
LED (230 V AC)	W 300	150	200
NV-Halogenlampen oder LED mit EVG ⁽¹⁾	W 300	150	200
NV-Halogenlampen oder LED mit KVG ⁽²⁾	W 500	300	400
Min. Schaltlast	mW (V/mA) 500 (5/5)	300 (5/5)	1000 (10/10)
Kontaktmaterial Standard	AgCdO	AgCdO	AgSnO ₂

Versorgung

Lieferbare	V AC (50/60 Hz)	230...240	12 - 24	12 - 230
Nennspannungen (U _N)	V DC	—	12 - 24	24
Bemessungsleistung	VA (50 Hz)/W	1.7/0.7*	3/2.5*	1/0.4
Arbeitsbereich	AC (50 Hz)	(0.8...1.1)U _N	(0.8...1.1)U _N	(0.8...1.1)U _N
	DC	—	(0.8...1.1)U _N	(0.8...1.1)U _N

Allgemeine Daten

Elektrische Lebensdauer AC1	Schaltspiele	100 · 10 ³	100 · 10 ³	70 · 10 ³
Min./Max. Ansteuerdauer		100 ms / 10 s	100 ms / 10 s	200 ms / 100% ED
Spannungsfestigkeit	offener Kontakt V AC	1000	1000	1000
	Versorgung/Kontakt V AC	2000	2000	2000
Umgebungstemperatur	°C	-10...+60	-10...+60	-10...+60
Schutzart		IP 20	IP 20	IP 20

Zulassungen (Details auf Anfrage)



13.11



- Ruf-Quittier-Relais
- Für (230...240)V AC
- 17.5 mm breit

13.12



- Ruf-Quittier-Relais
- Für (12 oder 24)V AC/DC
- 17.5 mm breit

13.31



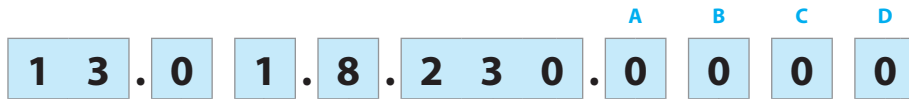
- Monostabiles Schaltrelais für (12 oder 230)V AC oder 24 V DC
- Montage in Unterputzdosen oder tiefe Schalterdosen

EVG⁽¹⁾ = elektronisches
Vorschaltgerät
KVG⁽²⁾ = konventionelles,
elektromechanisches
Vorschaltgerät

K

Bestellbezeichnung

Beispiel: Serie 13, elektronischer Stromstoßschalter, für Tragschiene 35 mm (EN 60715), 1 Wechsler 16 A, zum Anschluss an 230 V AC.



- Serie**
Typ
- 0 = Bistabil/Monostabil wählbar, für Tragschiene 35 mm (EN 60715), 16 A, 35 mm breit
 - 1 = Ruf-Quittier-Relais, für Tragschiene 35 mm (EN 60715), 8 A oder 12 A, 17,5 mm breit
 - 3 = Schaltrelais für Doseneinbau, 12 A
 - 6 = Multifunktion, für Tragschiene 35 mm (EN 60715), 16 A, 17,5 mm breit
 - 8 = Stromstoßschalter, für Tragschiene 35 mm (EN 60715), 16 A, 17,5 mm breit
 - 9 = Stromstoßschalter für Doseneinbau, 10 A mit festeingestellter Ausschaltverzögerung von 10 min
- Anzahl der Kontakte**
- 1 = 1 Wechsler (Typ 13.01, 13.11)
 - 1 = 1 Schließer (Typ 13.31, 13.61, 13.81, 13.91)
 - 2 = 1 Wechsler + 1 Schließer (Typ 13.12)
- Spannungsart**
- 0 = AC (50/60 Hz)/DC
 - 8 = AC (50/60 Hz)
 - 9 = DC
- Nennspannungen**
- 012 = 12 V AC/DC (nur 13.01 und 13.12)
 - 012 = 12 V AC (nur 13.31)
 - 024 = 24 V AC/DC (nur 13.01 und 13.12)
 - 024 = 24 V DC (nur 13.31)
 - 024 = (12...24)V AC/DC (nur 13.61)
 - 125 = (110...125)V AC (nur 13.01)
 - 230 = (230...240)V AC (nur 13.01 und 13.11)
 - 230 = (110...240)V AC (nur 13.61)
 - 230 = 230 V AC (nur 13.31, 13.81 und 13.91)

- A: Kontaktmaterial**
- 0 = Standard
 - 4 = Standard AgSnO₂ (nur bei Typ 13.31)
- B: Kontaktart**
- 0 = Standard
 - 3 = Standard Schließer (nur bei Typ 13.31)

- Alle Ausführungen / Nennspannungen**
- 13.01.0.012.0000 12 V AC/DC
 - 13.01.0.024.0000 24 V AC/DC
 - 13.01.8.125.0000 110...125 V AC
 - 13.01.8.230.0000 230...240 V AC
 - 13.11.8.230.0000 230...240 V AC
 - 13.12.0.012.0000 12 V AC/DC
 - 13.12.0.024.0000 24 V AC/DC
 - 13.31.8.012.4300 12 V AC
 - 13.31.9.024.4300 24 V DC
 - 13.31.8.230.4300 230 V AC
 - 13.61.8.230.0000 110...240 V AC
 - 13.61.0.024.0000 12...24 V AC/DC
 - 13.81.8.230.0000 230 V AC
 - 13.91.8.230.0000 230 V AC

Allgemeine Angaben

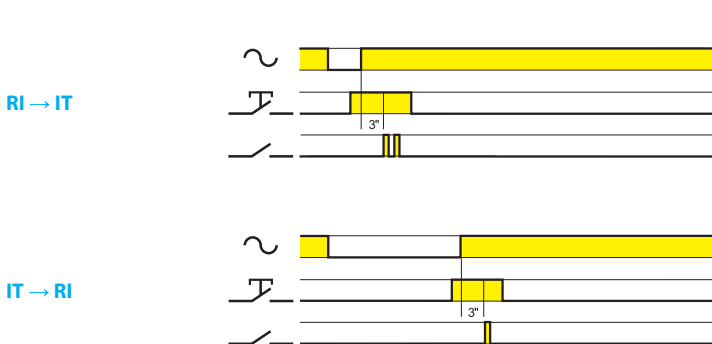
Isolationseigenschaften		13.01.8	13.01.0	13.11 - 13.12	13.31 - 13.61	13.81 - 13.91		
Spannungsfestigkeit								
Zwischen A1-A2 und B1-B2-B3	V AC	4000	—	—	—	—		
Zwischen B1-B2-B3 und Kontakten	V AC	4000	4000	—	—	—		
Zwischen R-S-A2 und Kontakten	V AC	—	—	2000	—	—		
Zwischen A1-A2 und Kontakten	V AC	4000	4000	—	2000	—		
Zwischen offenen Kontakten	V AC	1000	1000	1000	1000	1000		
Weitere Daten		13.01		13.11 - 13.12	13.31	13.61	13.81	13.91
Wärmeabgabe an die Umgebung								
ohne Kontaktstrom	W	2.2		—	0.4	1	1.2	0.7
bei Dauerstrom	W	3.5		1.5	1.6	1.8	2	1.8
Max. Kabellänge für die Tasteranschlüsse	m	100		100	—	200	200	100
Max. Anzahl beleuchteter Taster	(≤ 1mA)	—		—	—	10*	15	12
Anschlüsse		13.01		13.11 - 13.12 - 13.31 - 13.61 - 13.81 - 13.91				
Max. Anschlussquerschnitt		eindrätig	mehrdrätig	eindrätig		mehrdrätig		
	mm ²	1 x 6 / 2 x 4	1 x 6 / 2 x 2.5	1 x 6 / 2 x 4		1 x 4 / 2 x 2.5		
	AWG	1 x 10 / 2 x 12	1 x 10 / 2 x 14	1 x 10 / 2 x 12		1 x 12 / 2 x 14		
Drehmoment	Nm	0.8		0.8				

* Nur für den Typ 13.61.8.230.0000. Bei dem Typ 13.61.0.024.0000 dürfen keine beleuchteten Taster verwendet werden!

Funktionen

Typ	Funktionen	
13.01		Monostabil Beim Betätigen des Schalters an den Anschlüssen B2-B3 schließt der Ausgangskontakt 11-14 und öffnet erst wieder, wenn der Kontakt des Schalters geöffnet wird.
		Bistabil Mit jeder Tasterbetätigung an B1-B2 wechselt die Schaltstellung des Ausgangskontaktes 11-14.
13.11 13.12		Ruf-Quittier-Relais Beim Betätigen des Tasters (S) schließt der Kontakt 11-14 sowie 21-24 (nur bei Typ 13.12) und der Hilferuf wird ausgelöst. Beim Betätigen des Tasters (R) wird der Hilferuf quittiert. Die Kontakte 11-14 und 21-24 (nur bei Typ 13.12) öffnen, sofern die Taste (S) nicht betätigt ist.
13.81		(RI) Stromstoßrelais-Funktion/Stromstoßschalter-Funktion Mit jeder Tasterbetätigung wechselt die Schaltstellung des Ausgangskontaktes 11-14.
13.91		(RI) Stromstoßrelais-Funktion/Stromstoßschalter-Funktion Mit jeder Tasterbetätigung wechselt die Schaltstellung des Ausgangskontaktes 11-14.
		(IT) Ausschaltverzögerung mit vorzeitiger Ausschaltmöglichkeit Mit Betätigen des Tasters schließt der Ausgangskontakt und beim Öffnen des Tasters beginnt die fest eingestellte Ausschaltverzögerung von 10 min zu laufen. Während der 10 min kann durch erneutes Betätigen des Tasters vorzeitig ausgeschaltet werden.

Änderung der Funktionsweise für Typ 13.91



von RI → IT

(von Stromstoß-Funktion zur Ausschaltverzögerung)

- Entfernen der Spannungsversorgung (z.B. Abschalten der Sicherung)
- Betätigen und Halten der gedrückten Taste
- Einschalten der Versorgungsspannung bei betätigtem Taster
Nach 3 s blinkt die Lampe 2 mal auf. Die Funktion "IT" ist eingestellt

von IT → RI

(von Ausschaltverzögerung zur Stromstoß-Funktion)

- Vorgehensweise (siehe oben)
Nach 3 s blinkt die Lampe 1 mal auf. Die Funktion "RI" ist eingestellt.



Funktionen

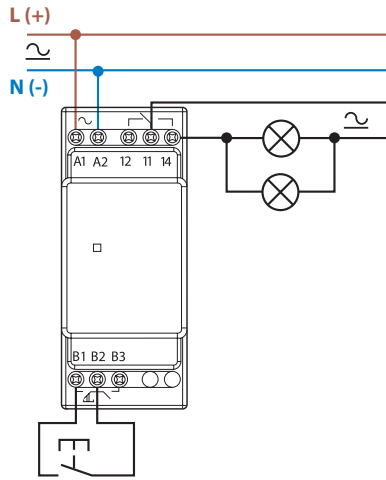
Typ	Funktionen
13.61.8.230	<p>(RM) Monostabil Beim Betätigen des Tasters (3) schließt der Ausgangskontakt 11-14 und öffnet erst wieder, wenn der Taster nicht mehr betätigt wird.</p>
	<p>(IT) Ausschaltverzögerung mit vorzeitiger Ausschaltmöglichkeit Mit Betätigen des Tasters (3) schließt der Ausgangskontakt 11-14, beim Öffnen des Tasters beginnt die einstellbare Ausschaltverzögerung von $(T = 30s \dots 20min)$ zu laufen. Während dieser eingestellten Zeit kann durch Betätigen des OFF-Tasters (>3 s) vorzeitig ausgeschaltet werden.</p>
	<p>(RI) Stromstoßrelais-Funktion/Stromstoßschalter-Funktion Mit jeder Tasterbetätigung (3) wechselt die Schaltstellung des Ausgangskontaktes 11-14. Durch Betätigen des OFF-Tasters (>3 s) kann Zentral ausgeschaltet werden.</p>
	<p>Dauerlicht-Funktion Bei der Dauerlicht-Funktion bleibt der Ausgangskontakt unabhängig von einer Tasterbetätigung permanent geschlossen.</p>
13.61.0.024	<p>(RM) Monostabil Beim Betätigen des Tasters (3) schließt der Ausgangskontakt 11-14 und öffnet erst wieder, wenn der Taster nicht mehr betätigt wird.</p>
	<p>(IT) Ausschaltverzögerung mit vorzeitiger Ausschaltmöglichkeit Mit Betätigen des Tasters (3) schließt der Ausgangskontakt 11-14, beim Öffnen des Tasters beginnt die einstellbare Ausschaltverzögerung von $(T = 30s \dots 20min)$ zu laufen. Während dieser eingestellten Zeit kann durch Betätigen des OFF-Tasters (>3 s) vorzeitig ausgeschaltet werden. Durch Betätigen des ON-Tasters (>1 s) kann Zentral eingeschaltet werden.</p>
	<p>(RI) Stromstoßrelais-Funktion/Stromstoßschalter-Funktion Mit jeder Tasterbetätigung (3) wechselt die Schaltstellung des Ausgangskontaktes 11-14. Durch Betätigen des OFF-Tasters (>3 s) kann Zentral ausgeschaltet werden. Durch Betätigen des ON-Tasters (>1 s) kann Zentral eingeschaltet werden.</p>
	<p>Dauerlicht-Funktion Bei der Dauerlicht-Funktion bleibt der Ausgangskontakt unabhängig von einer Tasterbetätigung permanent geschlossen.</p>

Anschlussbilder (13.01, 13.11, 13.12 und 13.31)

Typ 13.01

Funktion: Bistabil mit jeder Betätigung des Tasters an B1-B2 ändert sich die Schaltstellung des Ausgangsrelais

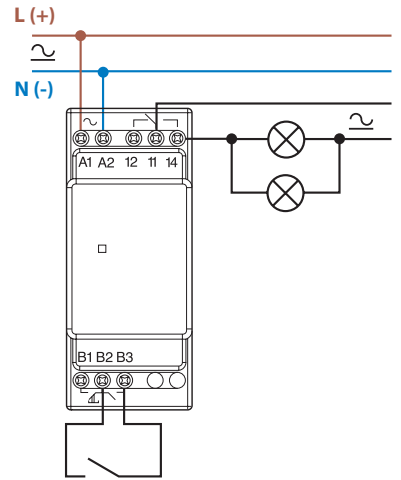
Statusanzeige (rote LED):
Dauerlicht = Ausgang EIN



Typ 13.01

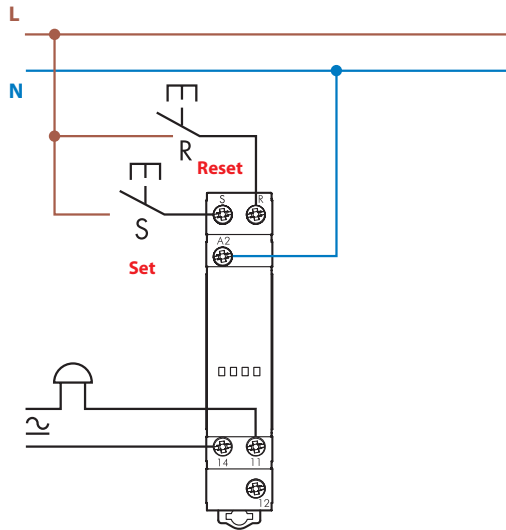
Funktion: Monostabil bei geschlossenem Kontakt an den Anschlüssen B2-B3 ist das Ausgangsrelais geschlossen und umgekehrt

Statusanzeige (rote LED):
Dauerlicht = Ausgang EIN



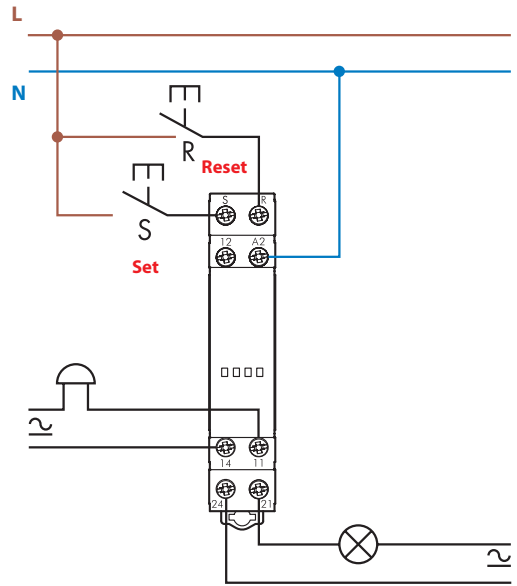
Typ 13.11

Funktion des Ruf- und Quittier-Relais: Mit einem Impuls von 100 ms (max. 10 s) auf dem Eingang "S" wird der Hilferuf gesetzt und mit einem Impuls von 100 ms (max. 10 s) auf dem Eingang "R" wird der Hilferuf quittiert

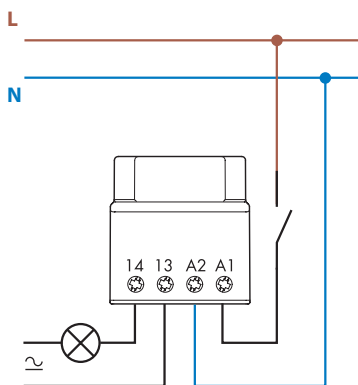


Typ 13.12

Funktion des Ruf- und Quittier-Relais: Mit einem Impuls von 100 ms (max. 10 s) auf dem Eingang "S" wird der Hilferuf gesetzt und mit einem Impuls von 100 ms (max. 10 s) auf dem Eingang "R" wird der Hilferuf quittiert



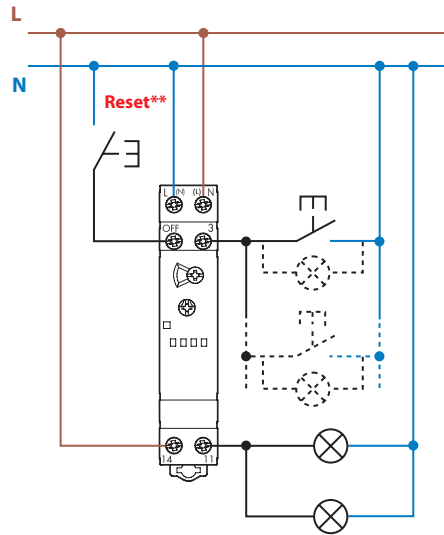
Typ 13.31



Anschlussbilder (13.61)

Typ 13.61.8.230

3-Leiteranschluss (N wird am Taster geschaltet)*
 Statusanzeige (rote LED):
 Dauerlicht = Ausgang EIN
 Blinkend = Ausgang AUS

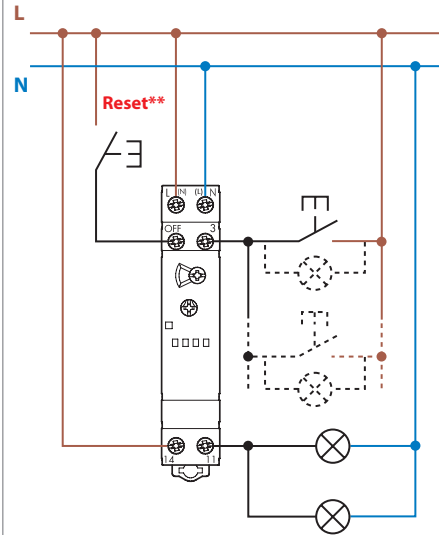


** Über den Reset-Taster ist eine "Zentral AUS"-Funktion mit Tastendruck > 3 s realisierbar.

Max. 10 Leuchttaster zu je 1 mA

Typ 13.61.8.230

4-Leiteranschluss (L wird am Taster geschaltet)
 Statusanzeige (rote LED):
 Dauerlicht = Ausgang EIN
 Blinkend = Ausgang AUS

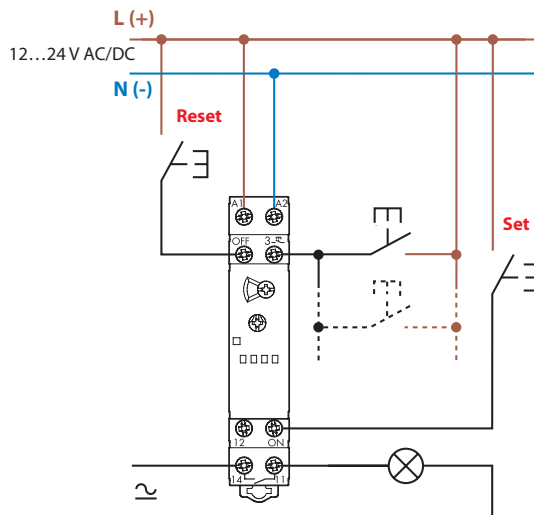


** Über den Reset-Taster ist eine "Zentral AUS"-Funktion mit Tastendruck > 3 s realisierbar.

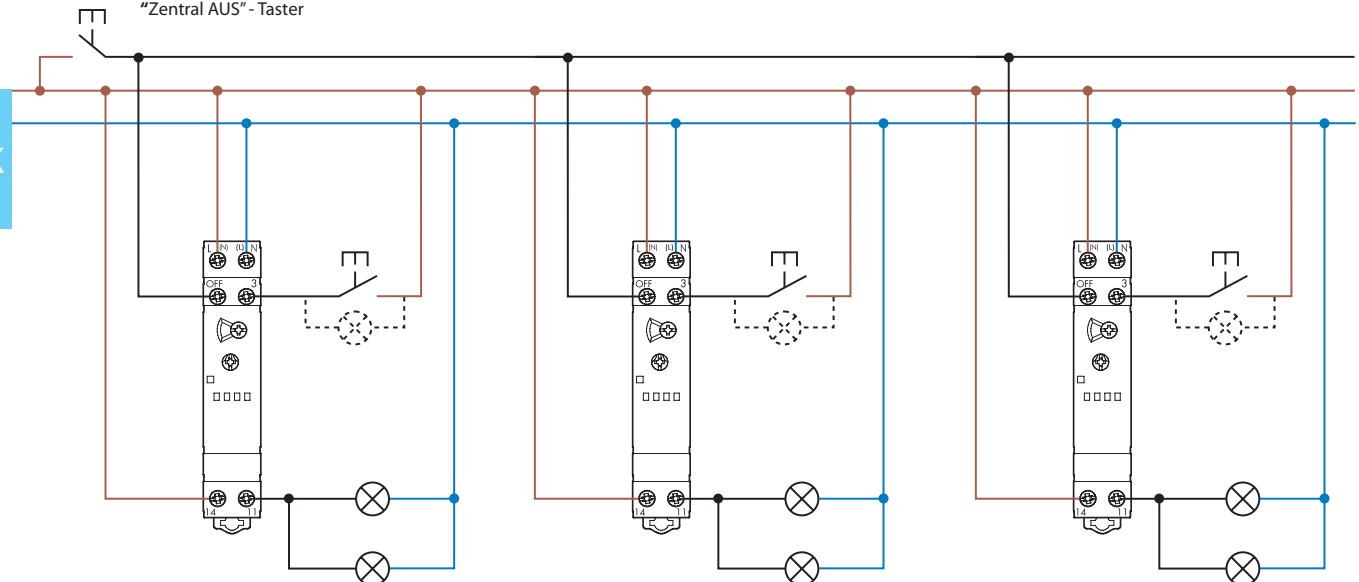
Max. 10 Leuchttaster zu je 1 mA

Typ 13.61.0.024

4-Leiteranschluss (L wird am Taster geschaltet)
 Statusanzeige (rote LED):
 Dauerlicht = Ausgang EIN
 Blinkend = Ausgang AUS



Typ 13.61.8.230 - Beispiel für die Parallelschaltung von 13.61.8.230 mit "Zentral AUS"-Taster im 4-Leiteranschluss - Betrieb



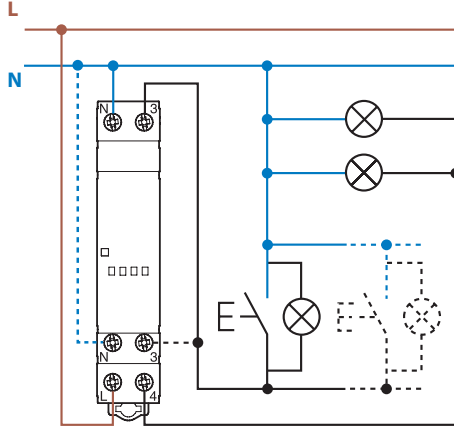
* Hinweis: Der 3-Leiteranschluss ist in Neu-Installationen nicht mehr erlaubt.

Anschlussbilder (13.81 und 13.91)

Typ 13.81

3-Leiteranschluss (N wird am Taster geschaltet)*

Statusanzeige (rote LED):
Dauerlicht = Ausgang EIN
Blinkend = Ausgang AUS

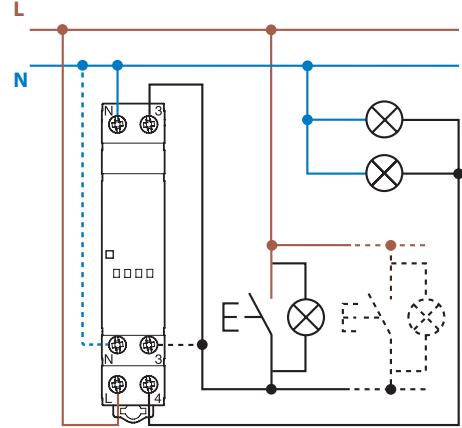


Max. 15 Leuchttaster zu je 1 mA

Typ 13.81

4-Leiteranschluss (L wird am Taster geschaltet)

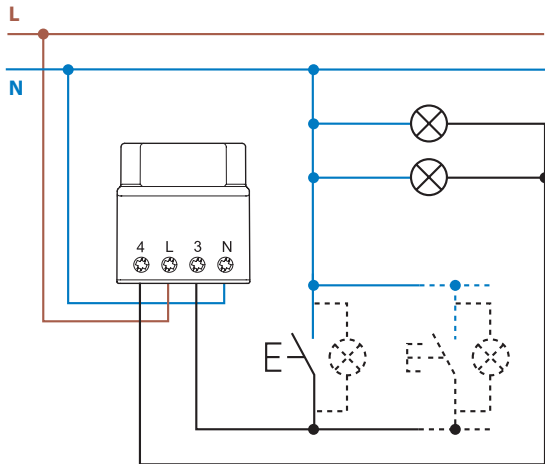
Statusanzeige (rote LED):
Dauerlicht = Ausgang EIN
Blinkend = Ausgang AUS



Max. 15 Leuchttaster zu je 1 mA

Typ 13.91

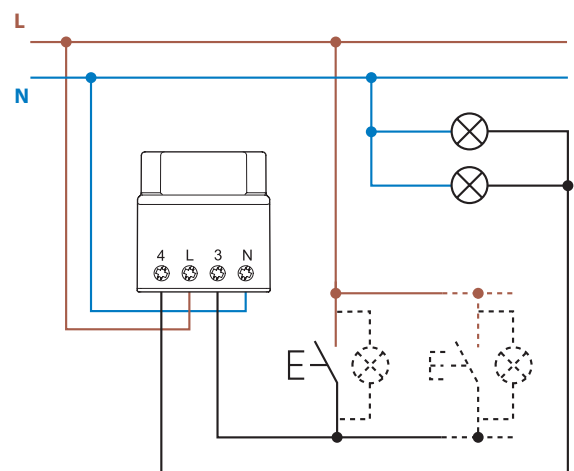
3-Leiteranschluss (N wird am Taster geschaltet)*



Max. 12 Leuchttaster zu je 1 mA

Typ 13.91

4-Leiteranschluss (L wird am Taster geschaltet)

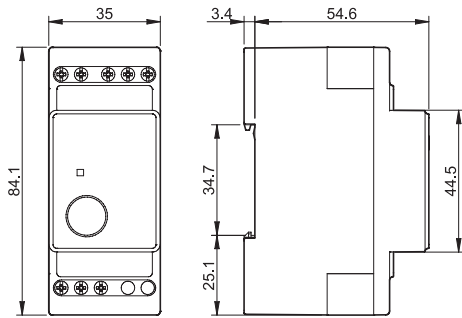


Max. 12 Leuchttaster zu je 1 mA

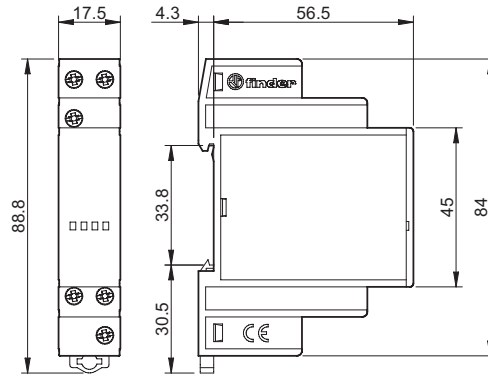
* Hinweis: Der 3-Leiteranschluss ist in Neu-Installationen nicht mehr erlaubt.

Abmessungen

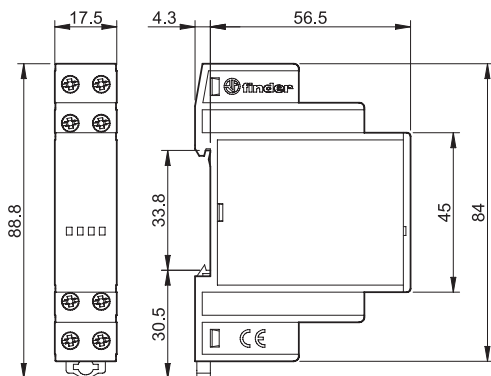
13.01
Schraubklemmen



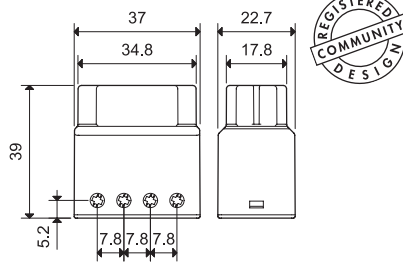
13.11
Schraubklemmen



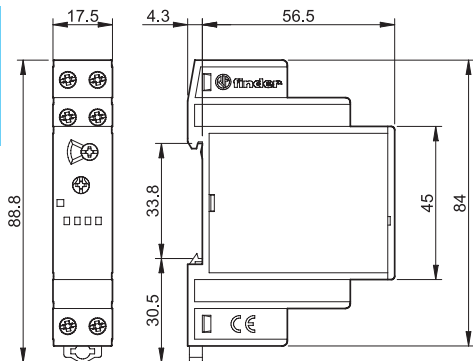
13.12
Schraubklemmen



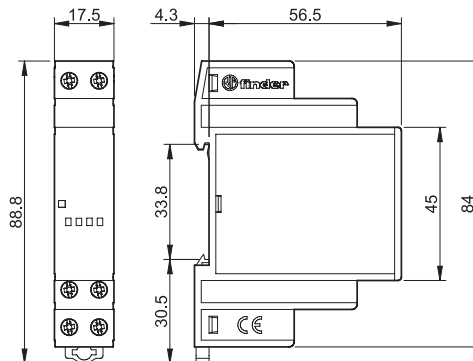
13.31/13.91
Schraubklemmen



13.61
Schraubklemmen



13.81
Schraubklemmen



K

Zubehör



011.01

Befestigungsfuß für Chassismontage für Typ 13.01, 35 mm breit

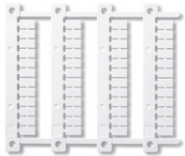
011.01



020.01

Befestigungsfuß für Chassismontage für Typ 13.11, 13.12, 13.61 und 13.81, 17,5 mm breit

020.01



060.48

Bezeichnungsschild-Matte (CEMBRE-Thermotransferdrucker), für Relais
13.11, 13.12, 13.61 und 13.81, Plastik, 48 Schilder, (6 x 12)mm

060.48

