



**finder**<sup>®</sup>  
SWITCH TO THE FUTURE

# Überwachungsrelais 6 - 8 - 10 A

SERIE  
70



Klimaanlagen



Holzverarbeitungs-  
maschinen



Hebewerkzeuge  
und Krane



Fahrtreppen,  
Rolltreppen



Pumpensteuerung



Abluft- und  
Umluftventilatoren





**Netz-Überwachungsrelais, 1- und 3-phasig**

- Multifunktional für die Überwachungsaufgaben: Unterspannung, Überspannung, Über- Unterspannungsbereich, Phasenausfall, Phasenfolge und Spannungsfehler-Memory (wählbar)
- Positive Sicherheitslogik - öffnet den Schließer beim Erkennen eines Fehlers
- Bedienelemente frontseitig einstellbar mit Schlitz- oder Kreuzschlitz-Schraubendreher
- Farbige LED-Statusanzeige
- Ausgangskontakt: 1 Wechsler, 6 oder 10 A
- Cadmiumfreies Kontaktmaterial
- 17,5 oder 35 mm breit
- Für Tragschiene 35 mm (EN 60715)

Schraubklemmen



Abmessungen siehe Seite 12

**Kontakte**

Anzahl der Kontakte		1 Wechsler	1 Wechsler
Max. Dauerstrom/max. Einschaltstrom	A	10/30	6/10
Nennspannung/max. Schaltspannung	V AC	250/400	250/400
Max. Schaltleistung AC1	VA	2500	1500
Max. Schaltleistung AC15	VA	750	500
1-Phasenmotorlast, AC3-Betrieb (230 V AC)	kW	0.5	0.185
Max. Schaltstrom DC1: 30/110/220 V	A	10/0.3/0.12	6/0.2/0.12
Min. Schaltlast	mW (V/mA)	300 (5/5)	500 (12/10)
Kontaktmaterial		AgNi	AgNi

**Versorgung**

Für Nennspannungen (U <sub>N</sub> )	V AC (50/60 Hz)	220...240	380...415
Bemessungsleistung	VA (50 Hz)/W	2.6/0.8	11/0.9
Arbeitsbereich	V AC (50/60 Hz)	130...280	220...510

**Allgemeine Daten**

Elektrische Lebensdauer AC1	Schaltspiele	80 · 10 <sup>3</sup>	60 · 10 <sup>3</sup>
Spannungs-Überwachungspegel	V	170...270	300...480
Phasenasymmetrie	%	—	—
Abschaltverzögerungszeit (T im Funktionsdiagramm)	s	0.5...60	0.5...60
Einschaltperrzeit	s	0.5	1
Einschalthysterese (H im Funktionsdiagramm)	V	5 (L-N)	10 (L-L)
Einschaltaktivierungszeit	s	≈ 1	≈ 1
Spannungsfestigkeit Versorgung/Kontakte (1.2/50 μs)	kV	4	4
Spannungsfestigkeit offene Kontakte	V AC	1000	1000
Umgebungstemperatur	°C	-20...+60	-20...+60
Schutzart		IP 20	IP 20

**Zulassungen** (Details auf Anfrage)



**70.11**



- 1-Phasen- (220...240)V AC - Netzüberwachung
- Unterspannung
- Überspannung
- Über- Unterspannungsbereich (Über- und Unterspannung)
- Spannungsfehler-Memory wählbar
- 17.5 mm breit

**70.31**



- 3-Phasen- (380...415)V AC - Netzüberwachung
- Unterspannung
- Überspannung
- Über- Unterspannungsbereich (Über- und Unterspannung)
- Spannungsfehler-Memory wählbar
- Phasenausfall
- Phasenfolge
- 35 mm breit

**Netz-Überwachungsrelais, 3-phasig**

- Multifunktional für die Überwachungsaufgaben: Unterspannung, Überspannung, Über- Unterspannungsbereich, Phasenausfall, Phasenfolge, Asymmetrie, N-Leiterüberwachung und Spannungsfehler-Memory (wählbar)
- Positive Sicherheitslogik - öffnet den Schließer beim Erkennen eines Fehlers
- Bedienelemente frontseitig einstellbar mit Schlitz- oder Kreuzschlitz-Schraubendreher
- Farbige LED-Statusanzeige
- Ausgangskontakt: 1 Wechsler 6 A oder 2 Wechsler 8 A
- Cadmiumfreies Kontaktmaterial
- 35 mm breit
- Für Tragschiene 35 mm (EN 60715)

Schraubklemmen



**70.41**



- 3-Phasen- (380...415)V AC Netzüberwachung, mit oder ohne N-Leiter-Überwachung (wählbar)
- Über- Unterspannungsbereich (Über- und Unterspannung)
- Phasenausfall
- Phasenfolge
- Phasenasymmetrie
- N-Leiterüberwachung
- 1 Wechsler

**70.42**



- 3-Phasen- (380...415)V AC Netzüberwachung mit N-Leiter-Überwachung (nicht wählbar)
- Unterspannung
- Überspannung
- Über- Unterspannungsbereich (Über- und Unterspannung)
- Spannungsfehler-Memory (wählbar)
- Phasenausfall
- Phasenfolge
- Phasenasymmetrie
- N-Leiterüberwachung
- 2 Wechsler

Abmessungen siehe Seite 12

**Kontakte**

Anzahl der Kontakte		1 Wechsler	2 Wechsler
Max. Dauerstrom/max. Einschaltstrom	A	6/10	8/15
Nennspannung/max. Schaltspannung	V AC	250/400	250/400
Max. Schaltleistung AC1	VA	1500	2000
Max. Schaltleistung AC15	VA	500	400
1-Phasenmotorlast, AC3-Betrieb (230 V AC)	kW	0.185	0.3
Max. Schaltstrom DC1: 30/110/220 V	A	6/0.2/0.12	8/0.3/0.12
Min. Schaltlast	mW (V/mA)	500 (12/10)	300 (5/5)
Kontaktmaterial		AgNi	AgNi
<b>Versorgung</b>			
Für Nennspannungen (U <sub>N</sub> )	V AC (50/60 Hz)	380...415	380...415
Bemessungsleistung	VA (50 Hz)/W	11/0.9	12.5/1
Arbeitsbereich	V AC (50/60 Hz)	220...510	220...510
<b>Allgemeine Daten</b>			
Elektrische Lebensdauer AC1	Schaltspiele	60 · 10 <sup>3</sup>	60 · 10 <sup>3</sup>
Spannungs-Überwachsungspegel	V	300...480	300...480
Phasenasymmetrie	%	4...25	5...25
Abschaltverzögerungszeit (T im Funktionsdiagramm)	s	0.5...60	0.5...60
Einschaltsperrzeit	s	1	1
Einschalthysterese (H im Funktionsdiagramm)	V	10 (L-L)	10 (L-L)
Einschaltaktivierungszeit	s	≈ 1	≈ 1
Spannungsfestigkeit Versorgung/Kontakte (1.2/50 μs)	kV	4	4
Spannungsfestigkeit offene Kontakte	V AC	1000	1000
Umgebungstemperatur	°C	-20...+60	-20...+60
Schutzart		IP 20	IP 20

**Zulassungen** (Details auf Anfrage)



**Netz-Überwachungsrelais, 3-phasig**

- Multifunktional für die Überwachungsaufgaben: Phasenfolge und Phasenausfall-Überwachung auch bei Rückspannung
- Positive Sicherheitslogik - öffnet den Schließer beim Erkennen eines Fehler
- Rote LED-Statusanzeige bei Phasenfolge- oder Phasenausfall-Überwachung
- Ausgangskontakt: 1 Wechsler 6 A oder 2 Wechsler 8 A
- Cadmiumfreies Kontaktmaterial
- 17.5 oder 22.5 mm breit
- Für Tragschiene 35 mm (EN 60715)

Schraubklemmen



**70.61**



- 3-Phasen- (208...480)V AC - Netzüberwachung
- Phasenfolge
- Phasenausfall
- 1 Wechsler
- 17.5 mm breit

**70.62**



- 3-Phasen- (208...480)V AC - Netzüberwachung
- Phasenfolge
- Phasenausfall
- 2 Wechsler
- 22.5 mm breit

Abmessungen siehe Seite 12

**Kontakte**

Anzahl der Kontakte		1 Wechsler	2 Wechsler
Max. Dauerstrom/max. Einschaltstrom	A	6/15	8/15
Nennspannung/max. Schaltspannung	V AC	250/400	250/400
Max. Schaltleistung AC1	VA	1500	2000
Max. Schaltleistung AC15	VA	250	400
1-Phasenmotorlast, AC3-Betrieb (230 V AC)	kW	0.185	0.3
Max. Schaltstrom DC1: 30/110/220 V	A	3/0.35/0.2	8/0.3/0.12
Min. Schaltlast	mW (V/mA)	500 (10/5)	300 (5/5)
Kontaktmaterial		AgSnO <sub>2</sub>	AgNi

**Versorgung**

Für Nennspannungen (U <sub>N</sub> )	V AC (50/60 Hz)	208...480	208...480
Bemessungsleistung	VA (50 Hz)/W	8/1	11/0.8
Arbeitsbereich	V AC (50/60 Hz)	170...500	170...520

**Allgemeine Daten**

Elektrische Lebensdauer AC1	Schaltspiele	100 · 10 <sup>3</sup>	60 · 10 <sup>3</sup>
Abschaltverzögerungszeit	s	0.5	0.5
Einschaltsperrzeit	s	0.5	0.5
Einschaltaktivierungszeit	s	< 2	< 2
Spannungsfestigkeit Versorgung/ Kontakte (1.2/50 µs)	kV	5	5
Spannungsfestigkeit offene Kontakte	V AC	1000	1000
Umgebungstemperatur	°C	-20...+60	-20...+60
Schutzart		IP 20	IP 20

**Zulassungen** (Details auf Anfrage)



## Bestellbezeichnung

Beispiel: Serie 70, 3-Phasen-Überwachungsrelais für Drehstrom-Nennspannungen von (380...415)V AC 50/60 Hz, 1 Wechsler-Ausgangskontakt.



**Serie** \_\_\_\_\_  
**Typ** \_\_\_\_\_  
 1 = 1-Phasen-AC-Netzüberwachung  
 3 = 3-Phasen-AC-Netzüberwachung  
 4 = 3-Phasen-AC-Netz- + N-Leiter-Überwachung  
 6 = 3-Phasen-Überwachung  
 (Phasenausfall, Phasenfolge)  
**Anzahl der Kontakte** \_\_\_\_\_  
 1 = 1 Wechsler  
 2 = 2 Wechsler  
**Spannungsart** \_\_\_\_\_  
 8 = AC (50/60 Hz)  
**Betriebsspannung** \_\_\_\_\_  
 230 = 220...240 V (70.11)  
 400 = 380...415 V (70.31/41/42)  
 400 = 208...480 V (70.61/62)

**D: Option**  
 0 = Kein Memory  
 2 = Memory wählbar  
**C: Zeitverzögerung/Asymmetrie**  
 0 = Feste Abschaltverzögerungszeit  
 2 = Einstellbare Abschaltverzögerungszeit  
 3 = Einstellbare Abschaltverzögerungszeit und Phasenasymmetrie  
**B: Kontaktart**  
 0 = Wechsler  
**A: Überwachungswerte**  
 0 = Fest eingestellt  
 2 = Spannungswerte einstellbar  
**Alle Ausführungen**  
 70.11.8.230.2022      70.42.8.400.2032  
 70.31.8.400.2022      70.61.8.400.0000  
 70.41.8.400.2030      70.62.8.400.0000

## Überwachungs- und Funktions-Übersicht

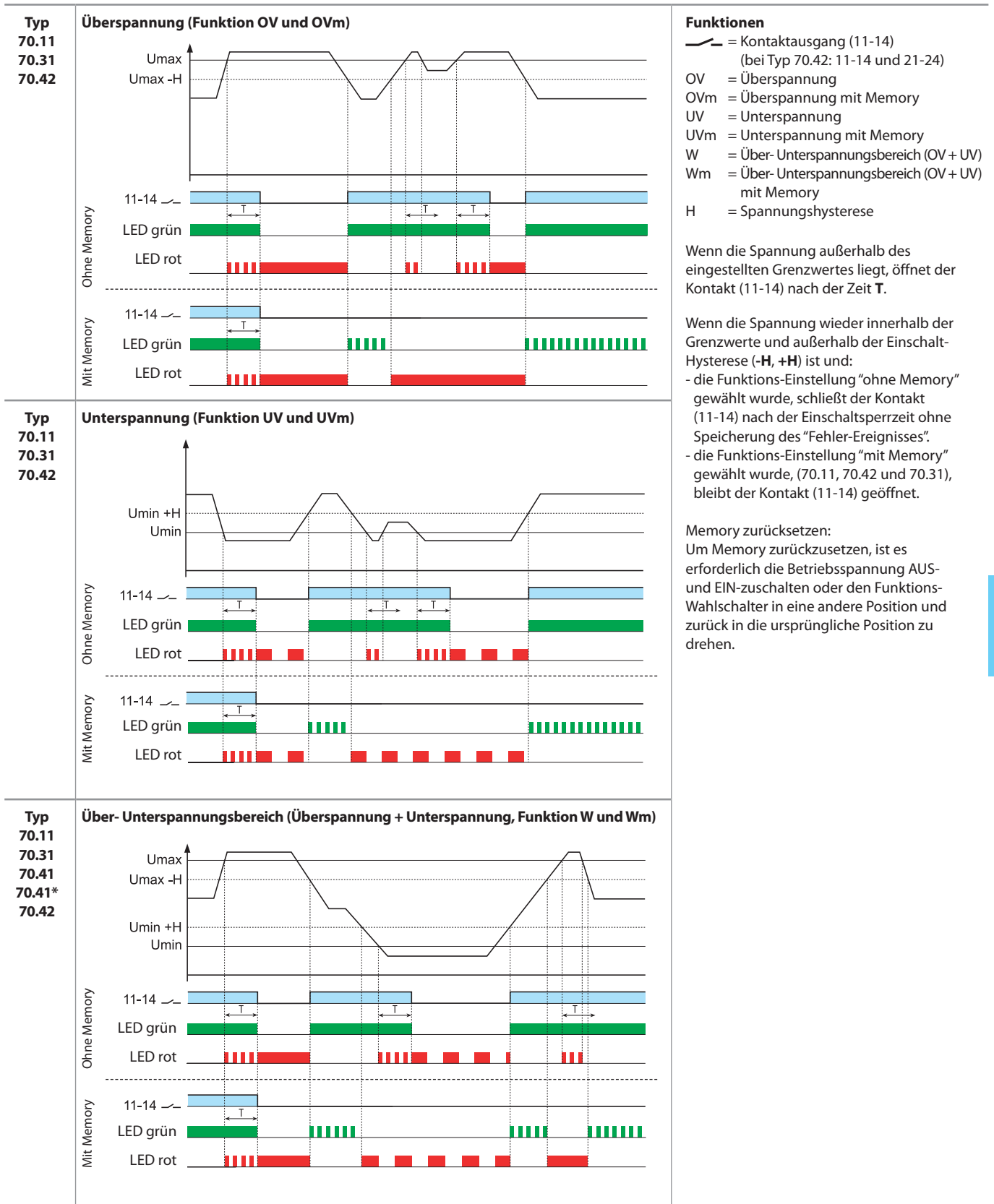
	70.11	70.31	70.41	70.42	70.61/62
Spannungsart	Wechselstrom	Drehstrom	Drehstrom	Drehstrom	Drehstrom
Nennspannung 50/60 Hz	V 220...240	380...415	380...415	380...415	208...480
Unterspannung mit/ohne Memory (wählbar)	•	•	—	•	—
Überspannung mit/ohne Memory (wählbar)	•	•	—	•	—
Über- Unterspannungsbereich mit/ohne Memory (wählbar)	•	•	—	•	—
Über- Unterspannungsbereich ohne Memory	—	—	•	—	—
Phasenausfall	—	•	•	•	•
Phasenfolge	—	•	•	•	•
Phasenasymmetrie	—	—	•	•	—
Neutralleiter-Überwachung (wählbar)	—	—	•	• (nicht wählbar)	—

## Allgemeine Angaben

Isolationseigenschaften		70.11/31/41/42	70.61/62	
Spannungsfestigkeit zwischen	V AC	2500	3000	
Spannungsversorgung und Kontakten	(1.2/50 µs)kV	4	5	
Spannungsfestigkeit zwischen geöffneten Kontakten	V AC (1.2/50 µs)kV	1000	1000	
1.5	1.5	1.5	1.5	
EMV - Störfestigkeit				
Art der Prüfung		Vorschrift	Prüfschärfe	
ESD-Entladung	- über die Anschlüsse	EN 61000-4-2	4 kV	
	- durch die Luft	EN 61000-4-2	8 kV	
Elektromagnetisches HF-Feld	(80...1000)MHz	EN 61000-4-3	10 V/m	
	(1...2.8)GHz	EN 61000-4-3	5 V/m	
Burst (5/50 ns, 5 und 100 kHz) an	Betriebsspannungseingänge	EN 61000-4-4	4 kV	
Surge (1.2/50 µs) an	- gemeinsam (common mode)	EN 61000-4-5	4 kV	
	Betriebsspannungseingänge	- gegeneinander (differential mode)	EN 61000-4-5	4 kV
Leitungsgeführtes elektromagnetisches HF-Signal (0.15...230)MHz an	Betriebsspannungseingänge	EN 61000-4-6	10 V	
Spannungseinbrüche	70% U <sub>N</sub>	EN 61000-4-11	25 Frequenzzyklen	
Kurzzeitspannungsunterbrechungen		EN 61000-4-11	1 Frequenzzyklus	
Leitungsgebundene Störaussendung	(0.15...30)MHz	CISPR 11	Klasse B	
Abgestrahlte Störaussendung	(30...1000)MHz	CISPR 11	Klasse B	
Anschlüsse		eindrätig	mehrdrätig	
Max. Anschlussquerschnitt	mm <sup>2</sup>	1 x 6 / 2 x 4	1 x 4 / 2 x 2.5	
	AWG	1 x 10 / 2 x 12	1 x 12 / 2 x 14	
Drehmoment	Nm	0.8		
Abisolierlänge	mm	9		
Weitere Daten		70.11	70.31/41	70.42/61/62
Wärmeabgabe an die Umgebung	ohne Kontaktstrom	W 0.8	0.9	1
	bei Dauerstrom	W 2	1.2	1.4

## Funktionen

**Positive Sicherheitslogik:** Ausgangsrelais ist eingeschaltet (Kontakt 11-14 geschlossen), wenn alle Werte innerhalb der vorgegebenen Grenzwerte liegen.



\* ohne Memory, Funktion Wm nicht wählbar

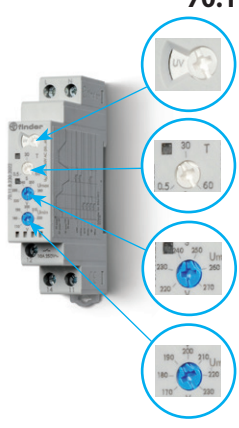
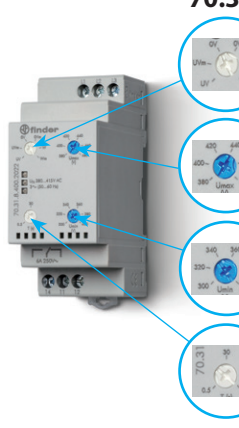
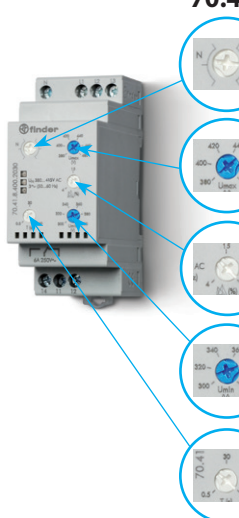
## Funktionen

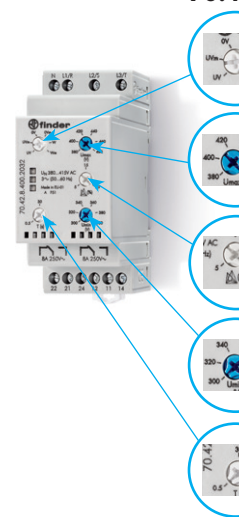
**Positive Sicherheitslogik:** Ausgangsrelais ist eingeschaltet (Kontakt 11-14 geschlossen), wenn alle Werte innerhalb der vorgegebenen Grenzwerte liegen.

<p><b>Typ</b> 70.31 70.41 70.42 70.61 70.62</p>	<p><b>Phasenfolge und Phasenausfall</b></p>	<p>Liegt beim Einschalten ein Phasenfolgefehler (L1, L2, L3) vor oder fehlt eine Phase, dann schließt der Kontakt (11-14) nicht.</p> <p>Tritt ein Phasenausfall oder Phasenfolgefehler auf, öffnet der Kontakt (11-14) sofort. Nach Phasenrückkehr oder Rückkehr der richtigen Phasenfolge schließt der Kontakt (11-14) sofort.</p> <p>Als Fehlen einer Phase wird erkannt, wenn die Spannung kleiner ist als ca. 80% des Mittelwertes der anderen Spannungen.</p>
<p><b>Typ</b> 70.41 70.42</p>	<p><b>N-Leiter-Ausfall und Phasenasymmetrie</b></p>	<p>Tritt ein N-Leiter-Ausfall in der Schalterstellung N "Mit N-Leiter-Überwachung" auf, öffnet der Kontakt (11-14) sofort. Nach Wiederherstellung der Verbindung zum N-Leiter schließt der Kontakt (11-14) sofort.</p> <p>Tritt eine Phasenasymmetrie über dem eingestellten %-Wert auf, öffnet der Kontakt (11-14) nach der Zeit T. Wenn die Asymmetrie wieder unter dem eingestellten Wert und der Asymmetrie-Hysteresis von ca. 2% (fester Wert) liegt, schließt der Kontakt (11-14) nach der Einschaltsperrzeit.</p>



Frontansicht: Funktions-Wahlschalter und Einstellregler

<p><b>70.11</b></p>  <p>Funktionen: OV, OVm, UV, UVm, W, Wm</p> <p><math>T_{\text{Abschaltverzögerung}}</math>: (0.5...60)sec</p> <p><math>U_{\text{Max}}</math>: (220...270)V</p> <p><math>U_{\text{Min}}</math>: (170...230)V</p>	<p><b>70.31</b></p>  <p>Funktionen: OV, OVm, UV, UVm, W, Wm</p> <p><math>U_{\text{Max}}</math>: (380...480)V</p> <p><math>U_{\text{Min}}</math>: (300...400)V</p> <p><math>T_{\text{Abschaltverzögerung}}</math>: (0.5...60)sec</p>	<p><b>70.41</b></p>  <p>N= Mit N-Leiter Überwachung N≠ Ohne N-Leiter Überwachung</p> <p><math>U_{\text{Max}}</math>: (380...480)V</p> <p><math>(4...25)\% U_N</math></p> <p><math>U_{\text{Min}}</math>: (300...400)V</p> <p><math>T_{\text{Abschaltverzögerung}}</math>: (0.5...60)sec</p>
--	--	--

<p><b>70.42</b></p>  <p>Funktionen: OV, OVm, UV, UVm, W, Wm</p> <p><math>U_{\text{Max}}</math>: (380...480)V</p> <p><math>(5...25)\% U_N</math></p> <p><math>U_{\text{Min}}</math>: (300...400)V</p> <p><math>T_{\text{Abschaltverzögerung}}</math>: (0.5...60)sec</p>
--



LED-Statusanzeige

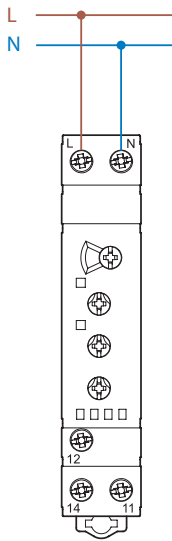
Überwachungsrelais - Typ	LED	Normalbetrieb	Anormaler Betrieb (Spannung außerhalb des Sollwertes, Abschaltverzögerungszeit läuft)	Anormaler Betrieb (Grund für die Abschaltung, erforderliches RESET wenn "mit Memory" gewählt wurde)	
		Kontakt (11 - 14) <sup>1)</sup> geschlossen	Kontakt (11 - 14) <sup>1)</sup> geschlossen	Kontakt (11-14) <sup>1)</sup> geöffnet	
70.11.8.230.2022	• •		 	  	Überspannung OV oder OVM Unterspannung UV oder UVM Mit Memory, nach einem Fehler ist ein manueller "RESET" erforderlich
70.31.8.400.2022	• • •		 	    	Überspannung OV oder OVM Unterspannung UV oder UVM Phasenausfall Phasenfolge Mit Memory, nach einem Fehler ist ein manueller "RESET" erforderlich
70.41.8.400.2030	• • •		 	     	Überspannung OV Unterspannung UV Phasenasymmetrie Phasenausfall N-Leiterbruch Phasenfolge
70.42.8.400.2032	• • •		 	      	Überspannung OV oder OVM Unterspannung UV oder UVM Phasenasymmetrie Phasenausfall N-Leiterbruch Phasenfolge Mit Memory, nach einem Fehler ist ein manueller "RESET" erforderlich
70.61.8.400.0000	•				Phasenfolge oder Phasenausfall
70.62.8.400.0000	•			 	Phasenausfall Phasenfolge

\* Die Funktion "mit Memory" ist nur bei den Typen 70.11, 70.42 und 70.31 verfügbar.

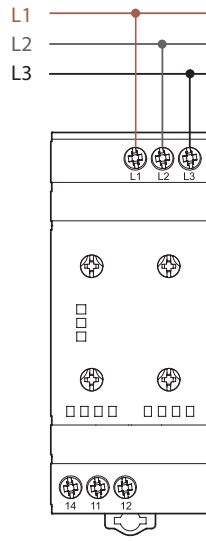
\*\* Bei der Einstellung "mit Memory" erfolgt das Zurücksetzen durch AUS- und EIN-Schalten der Betriebsspannung oder durch Drehen des Funktionsschalters in eine andere Position und zurück in die ursprüngliche Position.

<sup>1)</sup> Bei den Typen 70.42 und 70.62 zusätzlich Kontakt 21-24

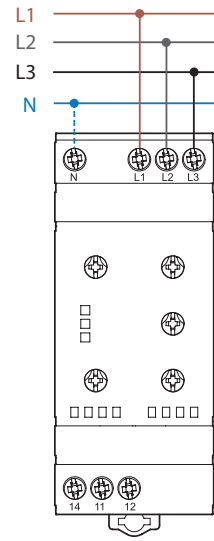
Anschlussbilder



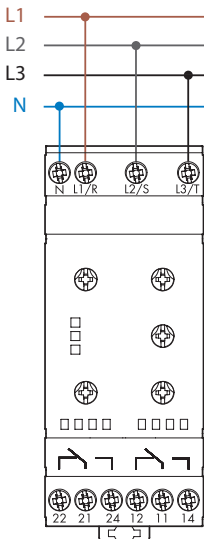
Typ 70.11



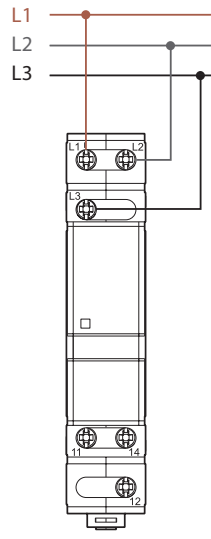
Typ 70.31



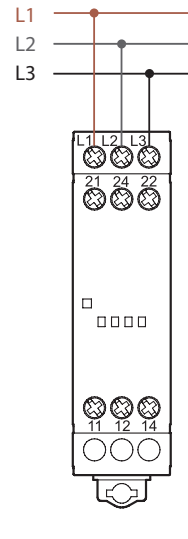
Typ 70.41



Typ 70.42



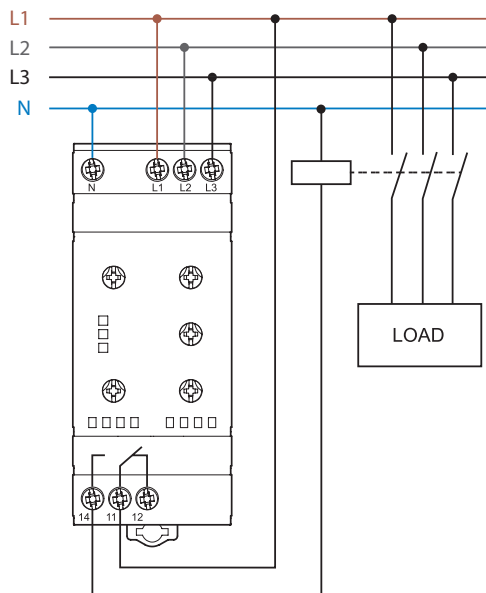
Typ 70.61



Typ 70.62

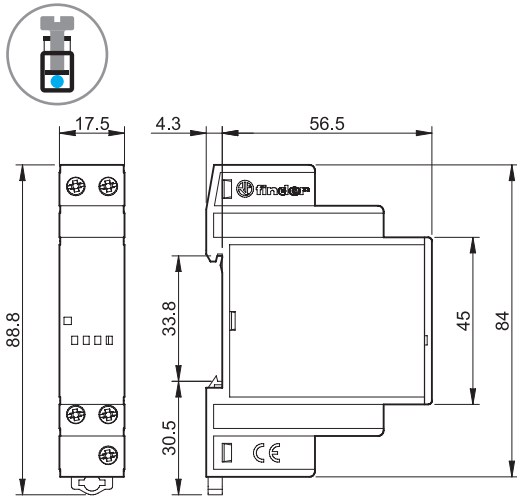
Anschluss-Beispiel

Der Ausgangskontakt des Überwachungsrelais schaltet die Spule eines Leistungsschützes.

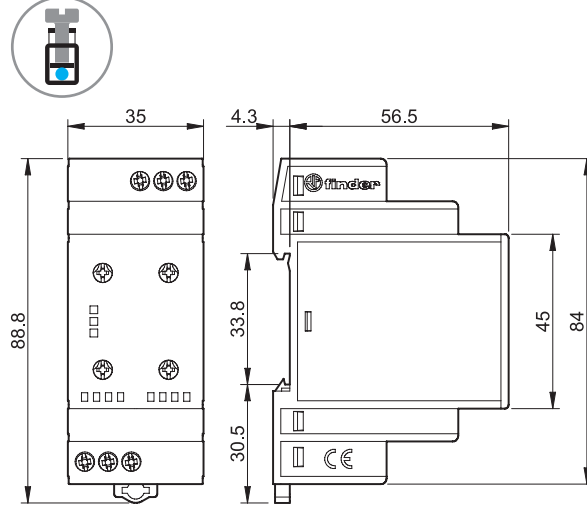


## Abmessungen

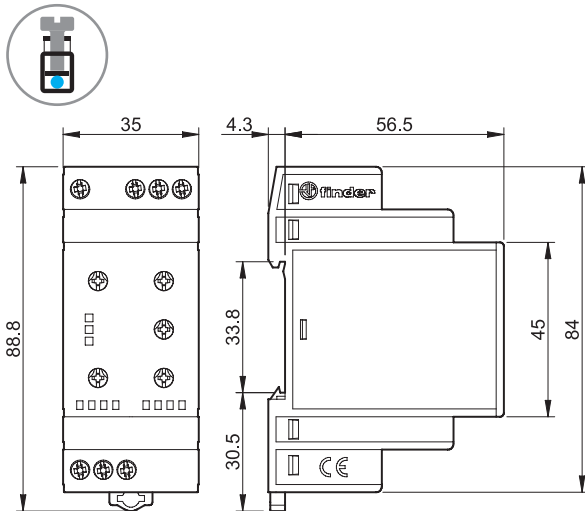
70.11  
Schraubklemmen



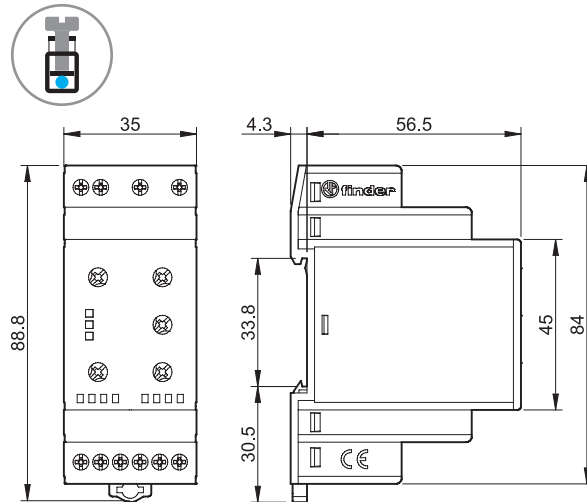
70.31  
Schraubklemmen



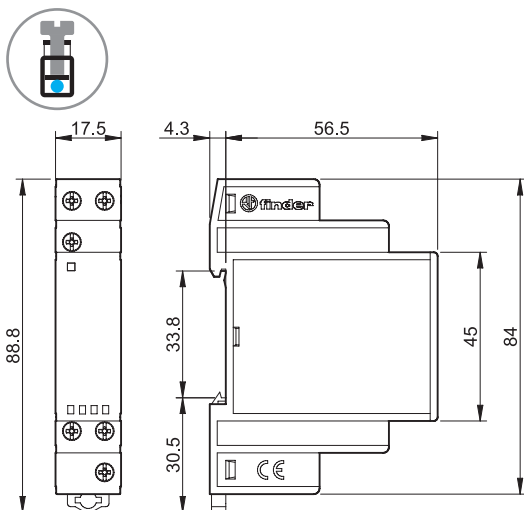
70.41  
Schraubklemmen



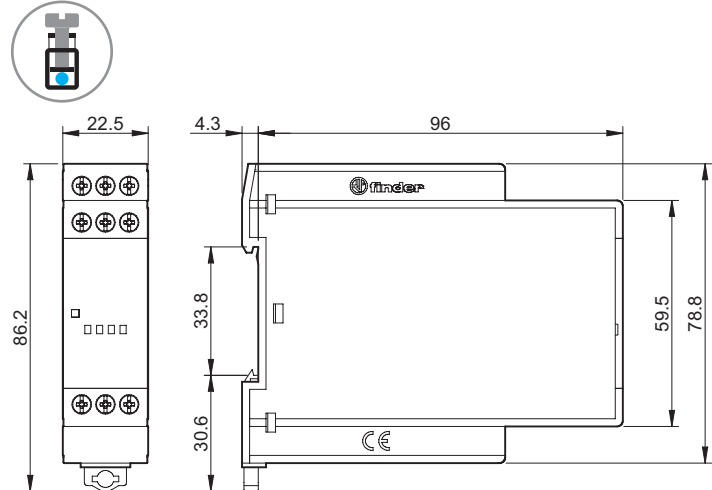
70.42  
Schraubklemmen



70.61  
Schraubklemmen



70.62  
Schraubklemmen



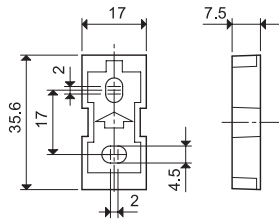
**Zubehör**



**020.01**

**Befestigungsfuß** für Chassismontage für Typ 70.11 und 70.61, 17,5 mm breit

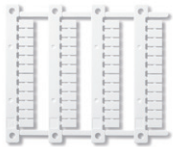
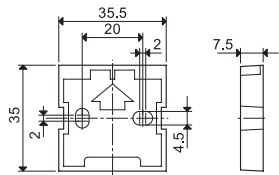
020.01



**011.01**

**Befestigungsfuß** für Chassismontage für Typ 70.31, 70.42 und 70.41, 35 mm breit

011.01



**060.48**

**Bezeichnungsschild-Matte (CEMBRE-Thermotransferdrucker)**, für Typ 70.11, 70.31, 70.41, 70.42 und 70.62, Plastik, 48 Schilder, (6 x 12)mm

060.48



**020.24**

**Bezeichnungsschild-Matte** für Typ 70.61, 24 Schilder, (9 x 17)mm

020.24



**019.01**

**Bezeichnungsschild** für Typ 70.11, 70.31, 70.42 und 70.41, 1 Schild, (17,5 x 25,5)mm

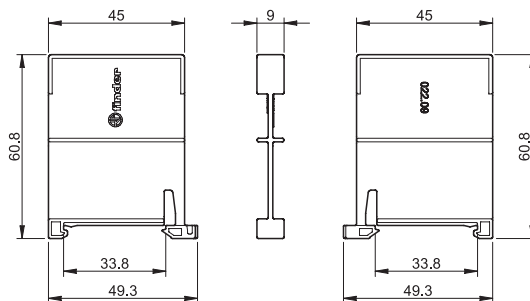
019.01



**022.09**

**Distanzstück**, Plastik grau, 9 mm breit - zum Befestigen auf der DIN-Schiene als Montageabstand zwischen benachbarten Überwachungsrelais der Serie 70 bzw. zu anderen Bauelementen

022.09



**E**

