



finder[®]
SWITCH TO THE FUTURE

Zeitschaltuhren 16 A



Heizung und Kühlung



Schaufenster-
beleuchtung



Park-
beleuchtung



Schulglocken



Straßenbeleuchtung,
Parkplatzbeleuchtung



SERIE
12

Mechanische Schaltuhren

- Tagesprogramm*
- Wochenprogramm**

Typ 12.01

- Tagesprogramm
- 1 Wechsler 16 A
- 35.8 mm breit
- Für Tragschiene 35 mm (EN 60715)

Typ 12.11

- Tagesprogramm
- 1 Schließer 16 A
- 17.5 mm breit
- Für Tragschiene 35 mm (EN 60715)

Typ 12.31-0000

- Tagesprogramm
- 1 Wechsler 16 A
- 72 x 72 mm
- Frontplattenmontage

Typ 12.31-0007

- Wochenprogramm
- 1 Wechsler 16 A
- 72 x 72 mm
- Frontplattenmontage

- Kürzeste Schaltzeit:
1 h (12.31-0007)
30 min (12.01)
15 min (12.11 - 12.31-0000)

* Gleiches Programm für jeden Tag
** Anderes Programm für jeden Wochentag möglich

Abmessungen siehe Seite 13

Kontakte

Anzahl der Kontakte		1 Wechsler	1 Schließer	1 Wechsler
Max. Dauerstrom/Max. Einschaltstrom	A	16/—	16/30	16/—
Nennspannung/Max. Schaltspannung	V AC	250/—	250/—	250/—
Max. Schaltleistung AC1	VA	4000	4000	4000
Max. Schaltleistung AC15 (230 V AC)	VA	750	420	420

Zulässige Kontaktbelastung:

Glühlampen (230 V) W		2000 (Schließer)	2000	2000
Leuchtstofflampen kompensiert (230 V) W		750 (Schließer)	750	750
Leuchtstofflampen unkompensiert (230 V) W		1000 (Schließer)	1000	1000
Halogenlampen (230 V) W		2000 (Schließer)	2000	2000
Min. Schaltlast	mW (V/mA)	1000 (10/10)	1000 (10/10)	1000 (10/10)
Standard-Kontaktmaterial		AgSnO ₂	AgSnO ₂	AgCdO

Versorgung

Nennspannung (U _N)	V AC (50/60 Hz)	230	230	120 - 230
	V DC	—	—	—
Bemessungsleistung AC/DC	VA (50 Hz)/W	2/—	2/—	2/—
Arbeitsbereich	AC (50 Hz)	(0.85...1.1)U _N	(0.85...1.1)U _N	(0.85...1.1)U _N
	DC	—	—	—

Technische Daten

Elektrische Lebensdauer AC1	Schaltspiele	50 · 10 ³	50 · 10 ³	50 · 10 ³
Schaltuhrtyp		Tagesschaltuhr	Tagesschaltuhr	Tagesschaltuhr Wochenschaltuhr
Schaltintervalle/Tag		48	96	96 24 (168/Woche)
Kürzeste Schaltzeit	min	30	15	15 60
Ganggenauigkeit	s/Tag	1.5	1.5	1.5
Umgebungstemperatur	°C	-5...+50	-5...+50	-10...+50
Schutzart		IP 20	IP 20	IP 20

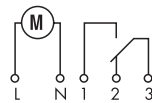
Zulassungen (Details auf Anfrage)



12.01



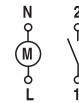
- Mechanische Tagesschaltuhr
- 1 Wechsler 16 A
- Für Tragschiene 35 mm (EN 60715)



12.11



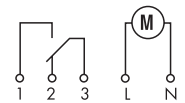
- Mechanische Tagesschaltuhr
- 1 Schließer 16 A
- Für Tragschiene 35 mm (EN 60715)



12.31



- Mechanische Tages- oder Wochenschaltuhr
- 1 Wechsler 16 A
- Frontplattenmontage



Typ 12.51

Elektronische 1-Kanal Schaltuhren mit Tages- und Wochenprogramm

- Programmierung im "Classic"-Modus mit dem Joystick oder im "Smart"-Modus über ein NFC-fähiges Smartphone
- Kürzeste Schaltzeit - 30 Minuten
- Einfache Programmierung des Tages- oder Wochenprogramms

Typ 12.81

Astronomische 1-Kanal Schaltuhren

- Programmierung im "Classic"-Modus mit dem Joystick oder im "Smart"-Modus über ein NFC-fähiges Smartphone
- Astronomische Zeitsteuerung: Automatisiertes Schalten bei Sonnenaufgang und -untergang durch Datum, Zeit und Ortskoordinaten
- Zusätzlich zeitgesteuertes Aus- bzw. Ein-Schalten innerhalb der Astro-EIN-Zeit
- Ortskoordinaten leicht einstellbar für die meisten europäischen Länder mittels Postleitzahl
- Automatisiertes Schalten der Astro-Ein- und Astro-Aus-Zeiten mit wählbarem Zeitversatz zum Sonnenaufgang und -untergang um +/- 90 min (in 10 min Schritten)
- Sommer-/Winterzeit: Europa, Australien, Brasilien
- 1 Wechsler 16 A
- LCD-Anzeige für Set-up, Programmierung und Status
- Programmiersperre durch Vergabe einer 4-stelligen PIN
- Hintergrundbeleuchtung
- Interne Batterie für Set-up und Programmierung bei Ausfall der Betriebsspannung, einfach von vorne austauschbar
- Sichere Trennung zwischen Spannungsversorgung und Kontakten
- 35 mm breit
- Für Tragschiene 35 mm (EN 60715)
- Cadmiumfreies Kontaktmaterial

Abmessungen siehe Seite 13

Kontakte

Anzahl der Kontakte		1 Wechsler	1 Wechsler
Max. Dauerstrom/Max. Einschaltstrom	A	16/30 (120 A - 5 ms)	16/30 (120 A - 5 ms)
Nennspannung/Max. Schaltspannung	V AC	250/400	250/400
Max. Schaltleistung AC1	VA	4000	4000
Max. Schaltleistung AC15 (230 V AC)	VA	750	750
Zulässige Kontaktbelastung:			
Glüh- oder Halogenlampen (230 V)	W	2000	2000
Leuchtstofflampen mit EVG ⁽¹⁾	W	1000	1000
Leuchtstofflampen mit KVG ⁽²⁾	W	750	750
Kompaktleuchtstofflampen (Energiesparlampen)	W	400	400
LED (230 V AC)	W	400	400
NV-Halogenlampen oder LED mit EVG ⁽¹⁾	W	400	400
NV-Halogenlampen oder LED mit KVG ⁽²⁾	W	800	800
Min. Schaltlast	mW (V/mA)	1000 (10/10)	1000 (10/10)
Standard-Kontaktmaterial		AgSnO ₂	AgSnO ₂

Versorgung

Nennspannung (U _N)	V AC (50/60 Hz)	110...230	110...230
	V DC	110...230	110...230
Bemessungsleistung AC/DC	VA (50 Hz)/W	2,8/0,9	2,8/0,9
Arbeitsbereich	V AC (50 Hz)	88...264	88...264
	V DC	88...264	88...264

Technische Daten

Elektrische Lebensdauer AC1	Schaltspiele	100 · 10 ³	100 · 10 ³
Programmplätze/Tag		48	—
Kürzeste Schaltzeit	min	30	—
Ganggenauigkeit	s/Tag	1	1
Umgebungstemperatur	°C	-20...+50 (siehe Seite 9, Grafik L12)	-20...+50 (siehe Seite 9, Grafik L12)
Schutzart		IP 20	IP 20

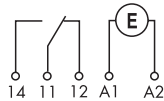
Zulassungen (Details auf Anfrage)



NEW 12.51



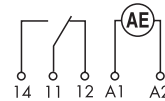
- Digitale Schaltuhr
- 1 Wechsler 16 A



NEW 12.81



- Digitale Astro-Schaltuhr
- 1 Wechsler 16 A



EVG⁽¹⁾ = elektronisches Vorschaltgerät
KVG⁽²⁾ = konventionelles Vorschaltgerät

Elektronische Schaltuhren mit Wochenprogramm

- Programmierung im "Classic"-Modus mit dem Joystick oder im "Smart"-Modus über ein NFC-fähiges Smartphone

Typ 12.61

- 1 Wechsler 16 A

Typ 12.62

- 2 Wechsler 16 A

• Funktionen:

- EIN-Schalten, AUS-Schalten
- Impuls: 1s...59 min
- Kürzeste Schaltzeit - 1 Minute
- Sommer-/Winterzeit: Europa, Australien, Brasilien
- LCD-Anzeige für Set-up, Programmierung und Status
- Programmiersperre durch Vergabe einer 4-stelligen PIN
- Hintergrundbeleuchtung
- Interne Batterie für Set-up und Programmierung bei Ausfall der Betriebsspannung, einfach von vorne austauschbar
- Sichere Trennung zwischen Spannungsversorgung und Kontakten
- 35 mm breit
- Für Tragschiene 35 mm (EN 60715)
- Cadmiumfreies Kontaktmaterial

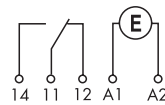
Abmessungen siehe Seite 14

Kontakte

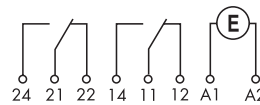
Anzahl der Kontakte		1 Wechsler	2 Wechsler
Max. Dauerstrom/Max. Einschaltstrom	A	16/30 (120 A - 5 ms)	16/30 (120 A - 5 ms)
Nennspannung/Max. Schaltspannung	V AC	250/400	250/400
Max. Schaltleistung AC1	VA	4000	4000
Max. Schaltleistung AC15 (230 V AC)	VA	750	750
Zulässige Kontaktbelastung:			
Glüh- oder Halogenlampen (230 V)	W	2000	2000
Leuchtstofflampen mit EVG ⁽¹⁾	W	1000	1000
Leuchtstofflampen mit KVG ⁽²⁾	W	750	750
Kompaktleuchtstofflampen (Energiesparlampen)	W	400	400
LED (230 V AC)	W	400	400
NV-Halogenlampen oder LED mit EVG ⁽¹⁾	W	400	400
NV-Halogenlampen oder LED mit KVG ⁽²⁾	W	800	800
Min. Schaltlast	mW (V/mA)	1000 (10/10)	1000 (10/10)
Standard-Kontaktmaterial		AgSnO ₂	AgSnO ₂
Versorgung			
Nennspannung (U _N)	V AC (50/60 Hz)	12...24	110...230
	V DC	12...24	110...230
Bemessungsleistung AC/DC	VA (50 Hz)/W	2.8/0.9	
Arbeitsbereich	V AC (50 Hz)	10...30	88...253
	V DC	10...30	88...253
Technische Daten			
Elektrische Lebensdauer AC1	Schaltspiele	100 · 10 ³	100 · 10 ³
Schaltuhrtyp		Wochenschaltuhr	Wochenschaltuhr
Speicherplätze für Schaltzeiten		50	50
Kürzeste Schaltzeit	min	1	1
Ganggenauigkeit	s/Tag	1	1
Umgebungstemperatur	°C	-20...+50 (siehe Seite 9, Grafik L12)	
Schutzart		IP 20	IP 20
Zulassungen (Details auf Anfrage)		CE EAC	



- Wochenprogramm
- 1 Wechsler 16 A
- EIN-Schalten, AUS-Schalten, Impuls



- Wochenprogramm
- 2 Wechsler 16 A
- EIN-Schalten, AUS-Schalten, Impuls



EVG⁽¹⁾ = elektronisches
Vorschaltgerät
KVG⁽²⁾ = konventionelles
Vorschaltgerät

Astro-Zeitschaltuhren mit Wochenprogramm
 - Programmierung im "Classic"-Modus mit dem Joystick oder im "Smart"-Modus über ein NFC-fähiges Smartphone
 - "Astro"-Zeitsteuerung: Automatisiertes Schalten bei Sonnenaufgang und -untergang durch Datum, Zeit und Ortskoordinaten

Typ 12.A1

- 1 Wechsler 16 A

Typ 12.A2

- 2 Wechsler 16 A

Funktionen:

- "Astro" EIN, "Astro" AUS EIN-Schalten, AUS-Schalten
Impuls: 1s...59 min
- Ortskoordinaten leicht einstellbar für die meisten europäischen Länder mittels Postleitzahl
- Automatisiertes Schalten der Astro-Ein- und Astro-Aus-Zeiten mit wählbarem Zeitversatz zum Sonnenaufgang und -untergang um +/90 min (in 1 min Schritten)
- Kürzeste Schaltzeit - 1 Minute
- Sommer-/Winterzeit: Europa, Australien, Brasilien
- LCD-Anzeige für Set-up, Programmierung und Status
- Programmiersperre durch Vergabe einer 4-stelligen PIN
- Hintergrundbeleuchtung
- Interne Batterie für Set-up und Programmierung bei Ausfall der Betriebsspannung, einfach von vorne austauschbar
- Sichere Trennung zwischen Spannungsversorgung und Kontakten
- 35 mm breit
- Für Tragschiene 35 mm (EN 60715)
- Cadmiumfreies Kontaktmaterial

Abmessungen siehe Seite 14

Kontakte

Anzahl der Kontakte		1 Wechsler	2 Wechsler
Max. Dauerstrom/Max. Einschaltstrom	A	16/30 (120 A - 5 ms)	16/30 (120 A - 5 ms)
Nennspannung/Max. Schaltspannung	V AC	250/400	250/400
Max. Schaltleistung AC1	VA	4000	4000
Max. Schaltleistung AC15 (230 V AC)	VA	750	750

Zulässige Kontaktbelastung:

Glüh- oder Halogenlampen (230 V)	W	2000	2000
Leuchtstofflampen mit EVG ⁽¹⁾	W	1000	1000
Leuchtstofflampen mit KVG ⁽²⁾	W	750	750
Kompaktleuchtstofflampen (Energiesparlampen)	W	400	400
LED (230 V AC)	W	400	400
NV-Halogenlampen oder LED mit EVG ⁽¹⁾	W	400	400
NV-Halogenlampen oder LED mit KVG ⁽²⁾	W	800	800

Min. Schaltlast	mW (V/mA)	1000 (10/10)	1000 (10/10)
Standard-Kontaktmaterial		AgSnO ₂	AgSnO ₂

Versorgung

Nennspannung (U _N)	V AC (50/60 Hz)	110...230	12...24	110...230
	V DC	110...230	12...24	110...230
Bemessungsleistung AC/DC	VA (50 Hz)/W	2.8/0.9	2.8/0.9	
Arbeitsbereich	V AC (50 Hz)	88...253	10...30	88...253
	V DC	88...253	10...30	88...253

Technische Daten

Elektrische Lebensdauer AC1	Schaltspiele	100 · 10 ³	100 · 10 ³
Schaltuhrtyp		Wochenschaltuhr	Wochenschaltuhr
Speicherplätze für Schaltzeiten		50	50
Kürzeste Schaltzeit	min	1	1
Ganggenauigkeit	s/Tag	1	1
Umgebungstemperatur	°C	-20...+50 (siehe Seite 9, Grafik L12)	-20...+50 (siehe Seite 9, Grafik L12)
Schutzart		IP 20	IP 20

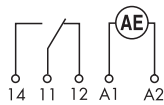
Zulassungen (Details auf Anfrage)



NEW 12.A1



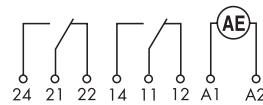
- Wochenprogramm
- 1 Wechsler 16 A
- EIN-Schalten, AUS-Schalten, Impuls



NEW 12.A2



- Wochenprogramm
- 2 Wechsler 16 A
- EIN-Schalten, AUS-Schalten, Impuls



EVG⁽¹⁾ = elektronisches Vorschaltgerät
 KVG⁽²⁾ = konventionelles Vorschaltgerät

Elektronische 1-Kanal Schaltuhren
- mit Wochenprogramm

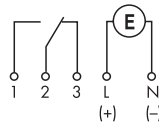
Typ 12.71

- 1 Wechsler 16 A
- 17.8 mm breit
- Kürzeste Schaltzeit - 1 Minute
- Interne Batterie für Set-up bei Ausfall der Betriebsspannung
- Impulsausgabefunktion:
1 s... 59:59 (mm:ss)
- Automatische Sommer-/Winterzeitumstellung
- Für Tragschiene 35 mm (EN 60715)

12.71



- Digitale Zeitschaltuhr mit Wochenprogramm
- 1 Wechsler 16 A
- 17.8 mm breit



EVG⁽¹⁾ = elektronisches Vorschaltgerät
KVG⁽²⁾ = konventionelles Vorschaltgerät

Abmessungen siehe Seite 13

Kontakte			
Anzahl der Kontakte		1 Wechsler	
Max. Dauerstrom/Max. Einschaltstrom	A	16/30	
Nennspannung/Max. Schaltspannung	V AC	250/—	
Max. Schaltleistung AC1	VA	4000	
Max. Schaltleistung AC15 (230 V AC)	VA	420	
Zulässige Kontaktbelastung:			
Glüh- oder Halogenlampen (230 V)	W	400	
Leuchtstofflampen mit EVG ⁽¹⁾	W	100	
Leuchtstofflampen mit KVG ⁽²⁾	W	100	
Kompaktleuchtstofflampen (Energiesparlampen)	W	50	
LED (230 V AC)	W	50	
NV-Halogenlampen oder LED mit EVG ⁽¹⁾	W	50	
NV-Halogenlampen oder LED mit KVG ⁽²⁾	W	100	
Min. Schaltlast	mW (V/mA)	1000 (10/10)	
Standard-Kontaktmaterial		AgNi	
Versorgung			
Nennspannung (U _N)	V AC (50/60 Hz)	—	230
	V AC/DC	24	—
Bemessungsleistung AC/DC	VA (50 Hz)/W	1.4/1.4	2/—
Arbeitsbereich	AC (50 Hz)	(0.9...1.1)U _N	(0.85...1.1)U _N
	DC	(0.9...1.1)U _N	—
Technische Daten			
Elektrische Lebensdauer AC1	Schaltspiele	50 · 10 ³	
Schaltuhrtyp		Wochenschaltuhr	
Speicherplätze für Schaltzeiten*		30	
Kürzeste Schaltzeit	min	1	
Ganggenauigkeit	s/Tag	0.5	
Umgebungstemperatur	°C	-30...+55	
Schutzart		IP 20	
Zulassungen (Details auf Anfrage)		CE EAC	

* Schaltzeiten im Speicher können mehr als einmal verwendet werden, d.h. wenn sie für verschiedene Tage ausgewählt wurden.



Bestellbezeichnung

Beispiel: Serie 12, digitale Zeitschaltuhr (Analog-Stil), 1 Wechsler 16 A Kontakt, Betriebsspannung (110...230)V AC/DC

1 2 . 5 1 . 8 . 2 3 0 . 0 0 0 0

Serie

Typ
 0 = Tagesprogramm, 35.8 mm breit
 1 = Tagesprogramm, 17.5 mm breit
 3 = Tages- oder Wochenprogramm, 72 x 72 mm
 5 = Digital (Analog-Stil), NFC-Programmierung, 35 mm breit
 6 = Wochenprogramm, NFC-Programmierung, 35 mm breit
 7 = Wochenprogramm, 17.5 mm breit
 8 = Astronomisch, NFC-Programmierung, 35 mm breit
 A = Astronomisch, Wochenprogramm, NFC-Programmierung, 35 mm breit

Anzahl der Kontakte
 1 = 1 Wechsler, 16 A
 1 = 1 Schließer, 16 A nur bei 12.11
 2 = 2 Wechsler, 16 A

Option
 0 = Mit Gangreserve
 1 = Ohne Gangreserve (Typ 12.11.8.230.1000)

Betriebsnennspannung
 024 = 24 V AC/DC (bei Typ 12.71)
 024 = (12...24) V AC/DC (bei Typ 12.61, 12.A2)
 120 = 120 V AC
 230 = 230 V AC
 230 = (110...230)V AC/DC (bei Typ 12.51, 12.61, 12.62, 12.81, 12.A1, 12.A2)

Spannungsart
 0 = AC (50/60 Hz)/DC (bei Typ 12.61.0.024, 12.A2.0.024, 12.71.0.024)
 8 = AC (50/60 Hz)
 8 = AC (50/60 Hz)/DC (bei Typ 12.51, 12.81, 12.61, 12.62, 12.A1, 12.A2)

Ausführung
 0 = Standard
 0 = Tagesprogramm Typ 12.31
 7 = Wochenprogramm Typ 12.31

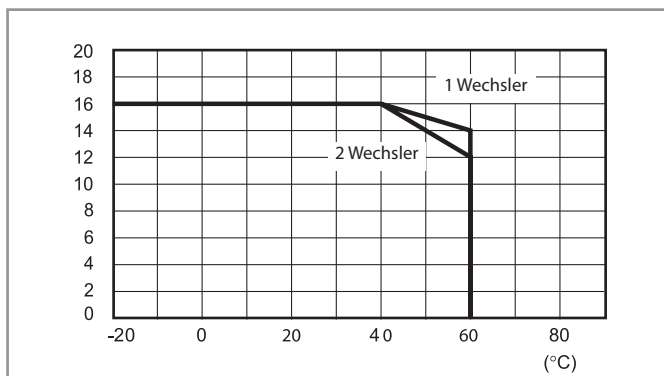
Varianten
 0 = Standard

Alle Ausführungen
 12.01.8.230.0000
 12.11.8.230.0000
 12.11.8.230.1000
 12.31.8.230.0000 - Tagesprogramm
 12.31.8.230.0007 - Wochenprogramm
 12.51.8.230.0000
 12.71.0.024.0000
 12.71.8.230.0000
 12.81.8.230.0000
 12.61.0.024.0000
 12.61.8.230.0000
 12.62.8.230.0000
 12.A1.8.230.0000
 12.A2.0.024.0000
 12.A2.8.230.0000

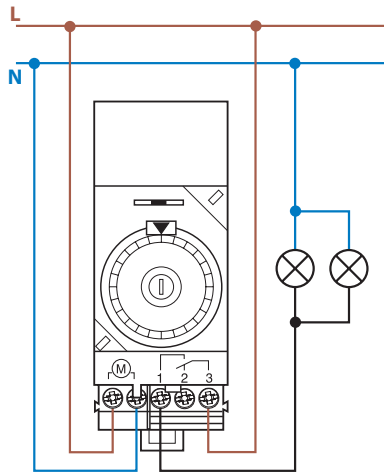
Technische Daten

Isolationseigenschaften		12.51, 12.61, 12.62, 12.81, 12.A1, 12.A2	12.01, 12.11, 12.31, 12.71	
Spannungsfestigkeit zwischen Spannungsversorgung und Kontakten	V AC	4000	4000	
Spannungsfestigkeit zwischen geöffneten Kontakten	V AC	1000	1000	
Bemessungsstoßspannung (zwischen Spule/Kontakt)	kV/(1.2/50) μ s	6	6	
Bemessungsstoßspannung (zwischen geöffneten Kontakten)	kV/(1.2/50) μ s	1.5	1.5	
EMV Störfestigkeit				
Art der Prüfung		Vorschrift		
ESD-Entladung	über die Anschlüsse	EN 61000-4-2	4 kV	6 kV
	über die Luft	EN 61000-4-2	8 kV	8 kV
Elektromagnetisches HF-Feld (80...1000 MHz)		EN 61000-4-3	10 V/m	10 V/m
Burst (5/50 ns, 5 und 100 kHz)		EN 61000-4-4	4 kV	4 kV
Surge (1.2/50 μ s) an den Netzanschlüssen	(common mode)	EN 61000-4-5	4 kV	2 kV
	(differential mode)	EN 61000-4-5	4 kV	2 kV
Leitungsgeführte Störgrößen	(0.15...80) MHz	EN 61000-4-6	10 V	10 V
Spannungseinbrüche	70% U_N , 40% U_N	EN 61000-4-11	10 Frequenzzyklen	10 Frequenzzyklen
Kurzzeitspannungsunterbrechungen		EN 61000-4-11	10 Frequenzzyklen	10 Frequenzzyklen
Leitungsgeführte Störaussendung	(0.15...30) MHz	EN 55014	Klasse B	Klasse B
Abgestrahlte Störaussendung	(30...1000) MHz	EN 55014	Klasse B	Klasse B
Anschlüsse				
Schraubendrehmoment		Nm	0.8	1.2
Max. Anschlussquerschnitt		mm ²	AWG	mm ²
	eindrätig	1 x 6 / 2 x 4	1 x 10 / 2 x 12	1 x 6 / 2 x 4
	mehrdrätig	1 x 4 / 2 x 2.5	1 x 12 / 2 x 14	1 x 6 / 2 x 2.5
Abisolierlänge		mm	9	
Weitere Daten				
Gangreserve (Batterie-Lebensdauer)		6 Jahre (12.51, 12.61, 12.62, 12.81, 12.A1, 12.A2, 12.71)		
Batterie-Typ (austauschbar)		CR 2032, 3 V, 230 mAh (12.51, 12.61, 12.62, 12.81, 12.A1, 12.A2)		
Gangreserve		100 h (12.01, 12.11, 12.31 - nach 80 h Spannungsversorgung)		
Wärmeabgabe an die Umgebung		12.51, 12.61, 12.81, 12.A1	12.62, 12.A2	12.01, 12.11, 12.31
	im Standby-Betrieb W	0.2	0.2	—
	ohne Kontaktstrom W	0.9	0.9	1.5
	bei Dauerstrom W	1.5	2.1	2
				3 (1 Wechsler)

L 12 - Nennstrom im Verhältnis zur Umgebungstemperatur



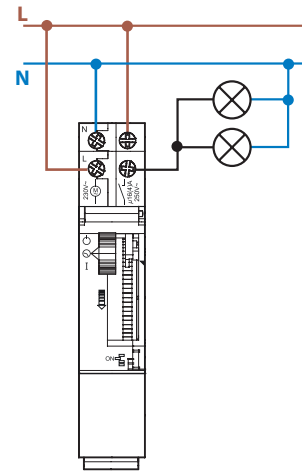
Anschlussbilder



Typ 12.01

Schalterstellung:

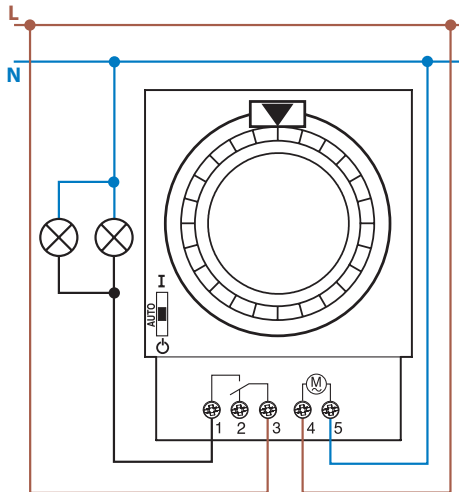
- ⊖ = Dauernd ausgeschaltet
- AUTO = Automatikbetrieb
- I = Dauernd eingeschaltet



Typ 12.11

Schalterstellung:

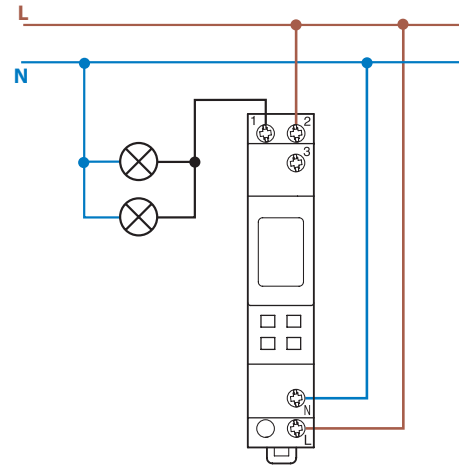
- ⊖ = Dauernd ausgeschaltet
- ⊖ = Automatikbetrieb
- I = Dauernd eingeschaltet



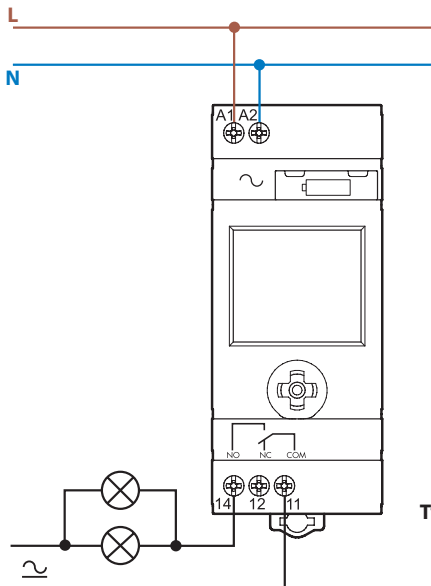
Typ 12.31

Schalterstellung:

- ⊖ = Dauernd ausgeschaltet
- AUTO = Automatikbetrieb
- I = Dauernd eingeschaltet

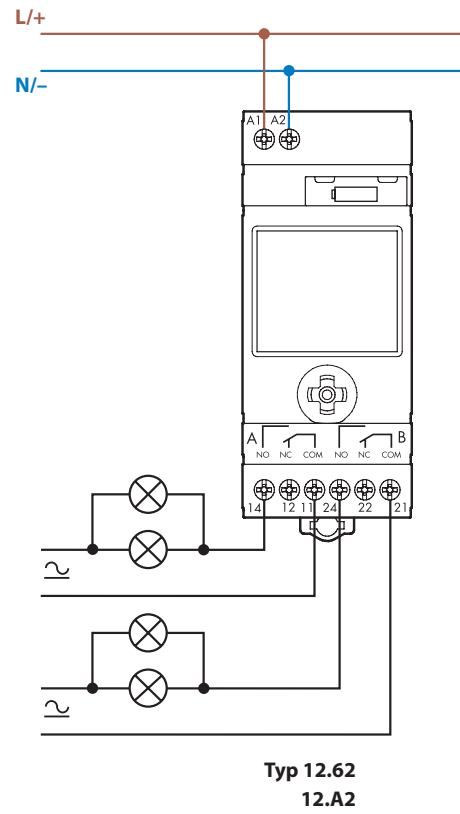
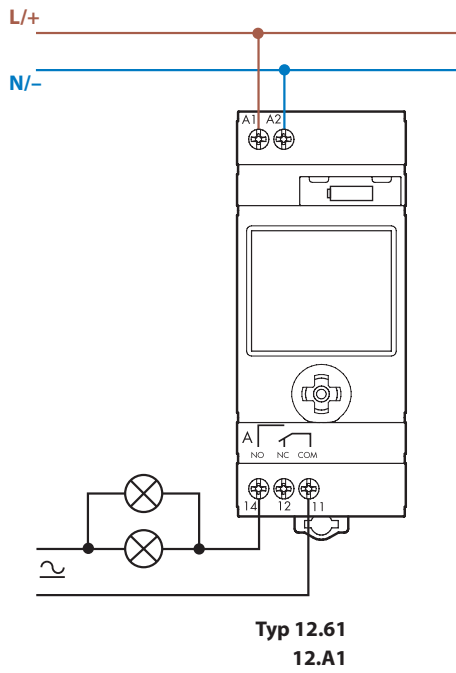


Typ 12.71



**Typ 12.51
12.81**

Anschlussbilder



Zwei Programmierarten für Typ 12.51, 12.61, 12.62, 12.81, 12.A1, 12.A2

“Smart”

Programmierung über ein NFC-fähiges Smartphone mit der Finder Toolbox - Android App.



“Classic”

Programmierung über Joystick

↓

GET IT ON
Google Play

Android, Google Play and the Google Play logo are trademarks of Google Inc.

Finder Toolbox

↓

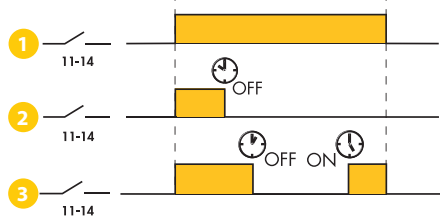
Finder Toolbox für die Programmierung

Sobald die App FINDER Toolbox heruntergeladen und installiert wurde, können Sie ein bestehendes Programm auslesen oder Ihr Gerät mit maximaler Flexibilität programmieren, einzelne Details ändern und die eingestellten Schaltzeiten direkt auf Ihrem Smartphone speichern. Zum Übertragen der Daten berühren Sie einfach die Zeitschaltuhr mit Ihrem Smartphone.

Finder Toolbox für Referenzen

Finder Toolbox stellt alle technischen Datenblätter und Neuigkeiten von Finder zur Verfügung.

Funktionsbeschreibung Typ 12.81



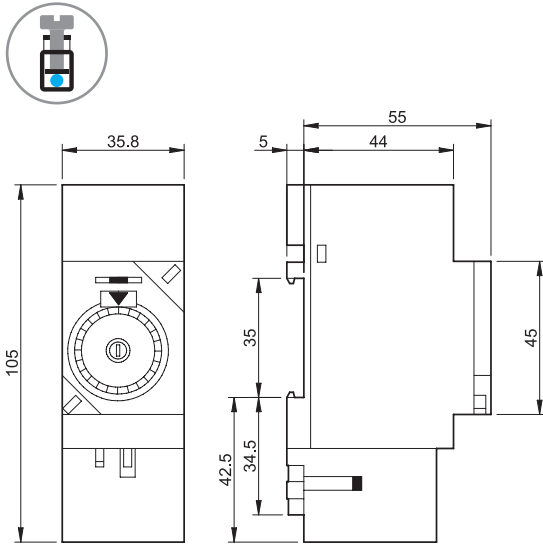
Die Astro-Zeitschaltuhr 12.81 ist in drei verschiedene Funktionsweisen einstellbar:

- 1 Ein- und Ausschalten über die **Astro-EIN** und **Astro-AUS**-Zeiten, je nach geographischen Koordinaten. Diese Zeiten variieren jeden Tag.
- 2 Einschalten über die **Astro-EIN**-Zeit und Ausschalten über die eingestellte Ausschaltzeit OFF. Beispiel: Die Schaufensterbeleuchtung schaltet bei Sonnenuntergang durch **Astro-EIN** ein und um 00:30 Uhr über die eingestellte Ausschaltzeit OFF wieder aus.
- 3 Einschalten über die **Astro-EIN**-Zeit gemäß der "astronomischen" Sonnenuntergangszeit. Ausschalten über die eingestellte Ausschaltzeit OFF, erneutes Einschalten über die eingestellte Einschaltzeit ON (für den Rest der ASTRO-Zeitspanne). Beispiel: Parkplatz-Beleuchtung schaltet bei Sonnenuntergang durch **Astro-EIN** ein, um 23:00 schaltet die Beleuchtung aus OFF. Morgens um 5:00 schaltet sie wieder ein ON und schaltet dann bei Sonnenaufgang automatisch durch **Astro-AUS*** endgültig aus.

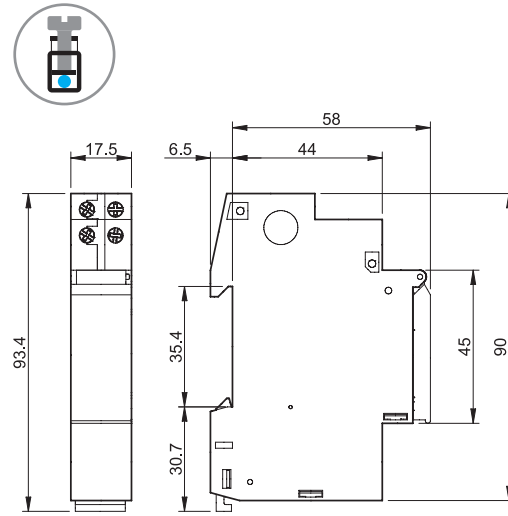
* Während der Sommerzeit kann es auftreten, dass die "zeitgesteuerte" Einschaltzeit in die Zeit nach der Astro-AUS-Zeit fällt. In diesem Fall ist die Astro-AUS-Zeit vorrangig und die "zeitgesteuerte" Einschaltzeit wird ignoriert.

Abmessungen

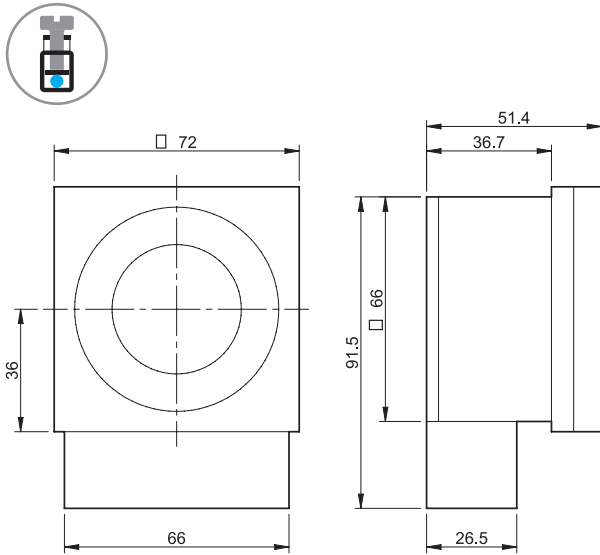
12.01
Schraubklemmen



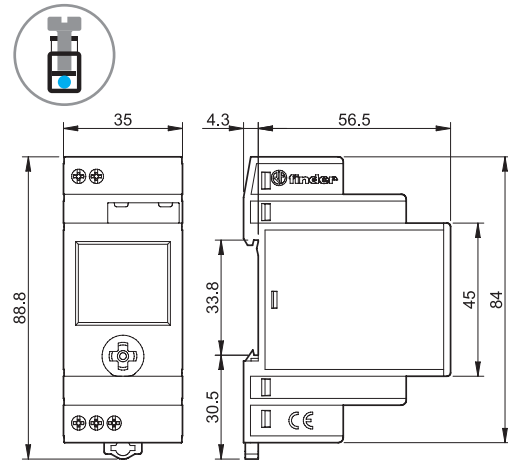
12.11
Schraubklemmen



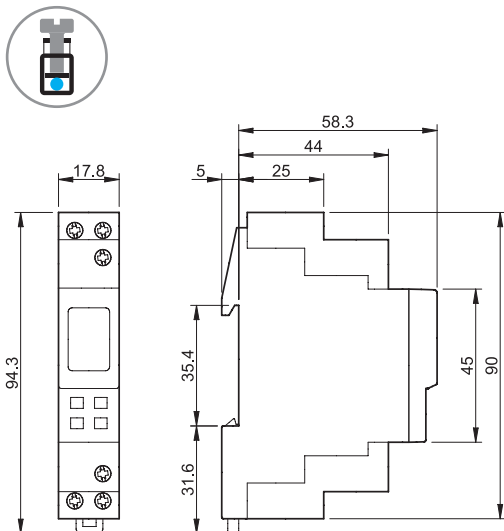
12.31
Schraubklemmen



12.51/12.81
Schraubklemmen

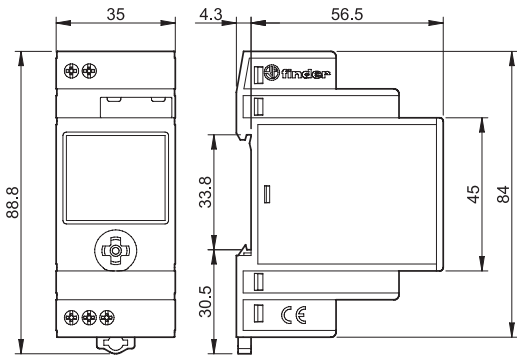


12.71
Schraubklemmen

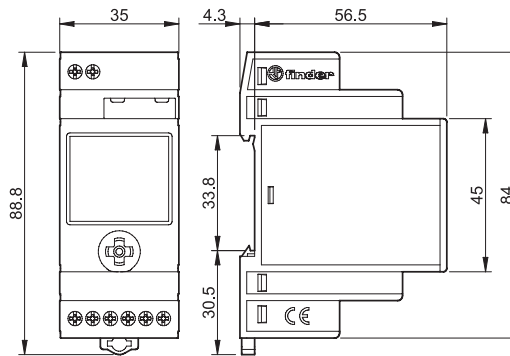


Abmessungen

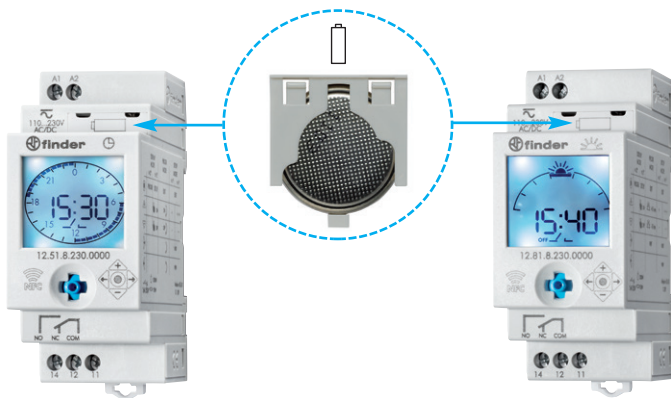
12.61 / 12.A1
Schraubklemmen



12.62 / 12.A2
Schraubklemmen



Austausch der Batterie bei Typ 12.51, 12.61, 12.62, 12.81, 12.A1, 12.A2



Power-Save-Modus (Energiesparmodus)

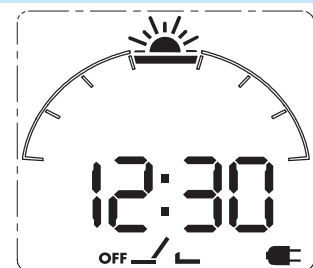
Wenn die Spannungsversorgung nicht angeschlossen ist, schaltet die Zeitschaltuhr in den Power-Save-Modus. Das Display wird ausgeschaltet, während die aktuelle Uhrzeit weiter läuft, um eine lange Lebensdauer der eingebauten Backup-Batterie zu gewährleisten.

Durch ein kurzes Drücken des Joysticks kann das Gerät wieder "aufgeweckt" und in den Anzeigebetrieb gebracht werden (das Steckersymbol blinkt). Durch ein weiteres Drücken auf gelangt man in den Programmier- oder Setup-Modus.

Nach ungefähr 1 Minute Inaktivität wechselt das Gerät wieder in den Power-Save-Modus. Während dem Programmieren oder Set-up ist die Stromaufnahme höher als im Energiesparmodus, wodurch die Batterielebensdauer beeinflusst wird.

In diesem Modus ist die Hintergrundbeleuchtung nicht aktiv. Sie wird durch Drücken des Joysticks nur dann aktiviert, wenn die Spannungsversorgung angeschlossen ist, aber nach ca. 1 Minute Inaktivität wird die Hintergrundbeleuchtung des Displays wieder ausgeschaltet. Um es wieder einzuschalten, genügt ein erneutes Betätigen des Joysticks.

Hinweis: Das Ausgangsrelais funktioniert nur, wenn die Stromversorgung hergestellt ist.



Zubehör Typ 12.51, 12.61, 12.62, 12.81, 12.A1, 12.A2



011.01

Befestigungsfuß für Chassismontage, 35 mm breit

011.01

