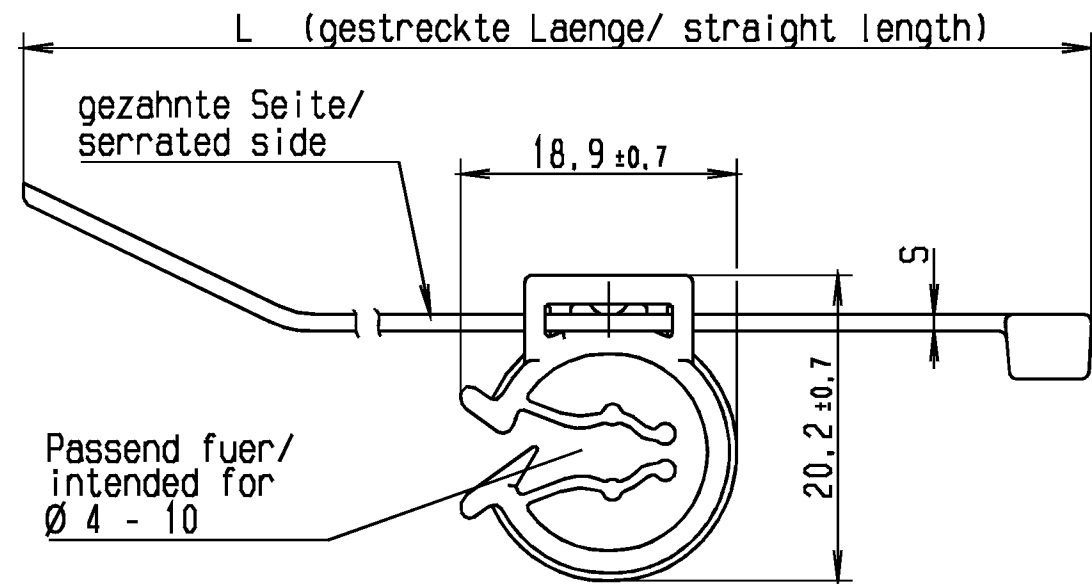
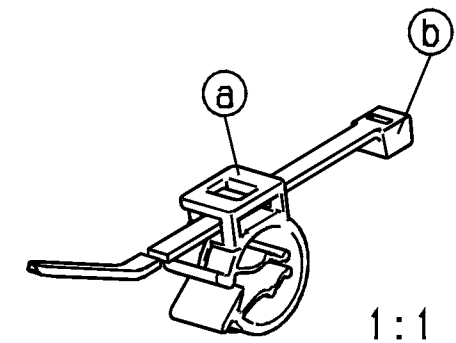
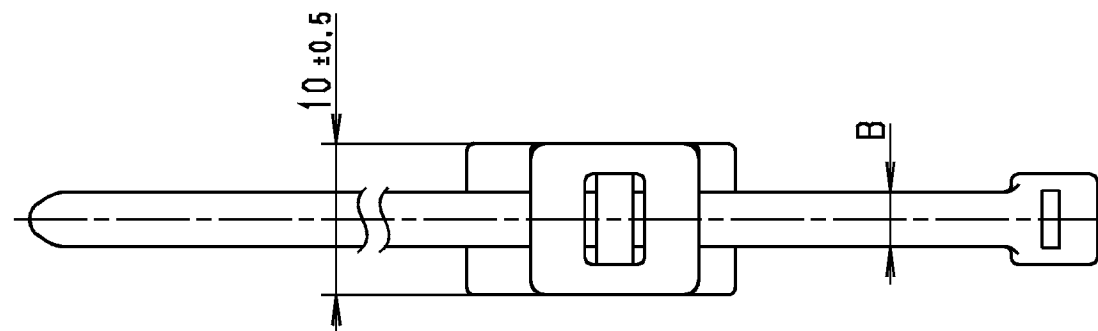


Revision level Indice Änderungsstand		Revision Record Désignation Beschreibung der Änderung	Changed Modifié Geändert	Date Datum	Approved Approuvé Geprüft	Date Datum
Drawing Dessin Zeichnung	Part Pièce Solid					
1	0	T50ROC1A hinzu und Rahmen neu.	Mueller	23.11.04	Schiwek	23.11.04



Nur zur Information,
wird vom Änderungsdienst
nicht erfaßt.
For information only,
not subject to alteration service.

Lieferzustand/
Delivery condition



Tensile Strength
Force de Tenué
Abbindefestigkeit
siehe Tabelle/
see table

Bundle Ø
Taron Ø
Buendel Ø
siehe Tabelle/
see table

Material
Matière
Werkstoff

(a) PA 6.6

(b) PA 6.6

Tolerances
Dimension without tolerances
details to:

Tolérances
Cotes sans tolérances:

Toleranzen
Messe ohne
Toleranzangaben nach:

DIN 16901 /

PERFORMANCE
SPECIFICATION
AUSFUEHRUNG
SPEZIFIKATION

Bezeichnungsbeispiel:
a: Clip OC1A
b: und Kabelbinder T30R
ist: Befestigungsbinder T30ROC1A
Example of designation
a: Clip OC1A
b: and Cable tie T30R
being: Fixing tie T30ROC1A

	Artikelbezeichnung/ PRODUCT TYPE	Laenge/ LENGTH	Dicke/ THICKNESS	Bandbreite/ STRAP WIDTH	Abbindefestigkeit/ TENSILE STRENGTH N min.	Buendel/ BUNDLE Ø max.
1	T30ROC1A	148 ± 7	1,1 ± 0,2	3,6 ± 0,5	135	4 - 31
2	T50ROC1A	202 ± 6	1,2 ± 0,2	4,6 ± 0,2	225	4 - 45

The copyright of this drawing is reserved by HELLERMANN TYTON. It is issued on condition that it is not reproduced, copied or disclosed to a third party, either wholly or in part, without the consent of HELLERMANN TYTON.

La propriété de ce plan est réservée à la société HELLERMANN TYTON. Il est distribué à condition qu'il ne soit pas reproduit, communiqué ou révélé à une tierce partie, soit complètement ou en partie, sans le consentement de la société HELLERMANN TYTON.

Weitergabe sowie Vervielfältigung dieser Unterlage, Verwertung und Mitteilung ihres Inhalts nicht gestattet, soweit nicht ausdrücklich zugestanden. Zuförderhandlungen verpflichten zu Schadenersatz. Alle Rechte fuer den Fall der Patenterteilung oder Gebrauchsmuster-Eintragung vorbehalten.

Drawn
Dessiné Par
Gezeichnet
Approved
Approuvé Par
Geprüft

Vill. 28.06.04
Schiwek 28.06.04

HellermannTyton

Manchester Telephone: +44 (0) 161 945 4181
Facsimile: +44 (0) 161 947 2228
Trappes Téléphone: +33 (0) 1 30 13 80 00
Télécopie: +33 (0) 1 30 13 80 50
Tomesch Telefon: +49 (0) 41 22 / 701-1
Telefax: +49 (0) 41 22 / 701-400

Scale
Echelle
Maßstab 2:1; 1:1

Project Number
Numéro de projet NT-830-04
Projektnummer

Title
Titre
Benennung Omega Clip 1
...OC1A

Drawing-No
Plan-No
Zeichnungs-Nr

14.1770

Format
D. Size A3

Sheet
Page
Blatt 1 / 1