

02 0261

Quicklock-Rundsteckverbinder, IP67

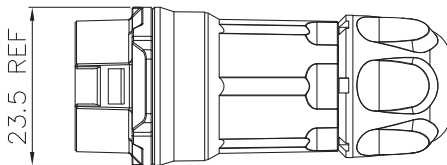
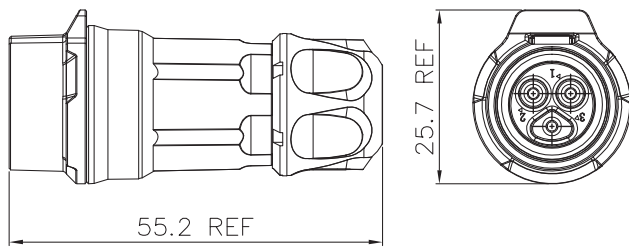


Quicklock-Kupplung, IP67, Größe 16, gerade Ausführung,
mit Kunststoffgehäuse und Lötanschlüssen

Approbationen:  pending 

02

0261



Umgebungsbedingungen

Temperaturbereich -40 °C/+80 °C

Werkstoffe

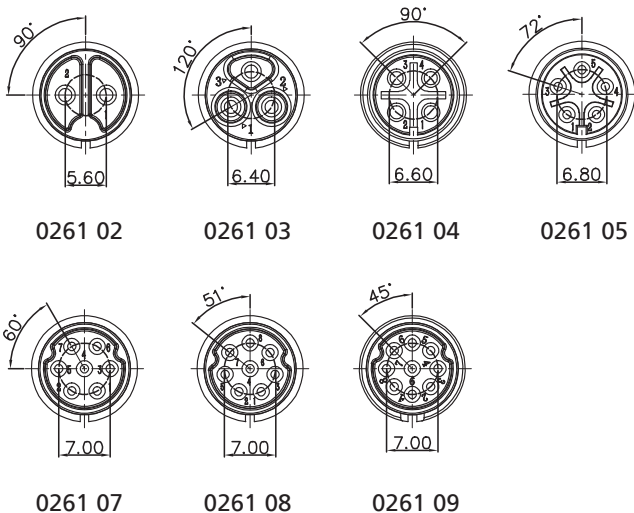
Kontaktträger/Griffkörper PBT, V-0 nach UL94
 Kontaktbuchse CuSn, vergoldet
 Hutmutter PBT, V-0 nach UL94

Mechanische Daten

Steckzyklen 1700
 Steckkraft ≤ 90 N
 Ziehkraft ≤ 40 N
 Schutzart IP67

Anschließbare Leiter Lötanschluss

Kabeldurchmesser 3,0–8,5 mm



Elektrische Daten (bei T_U 20 °C)

Durchgangswiderstand ≤ 5 m Ω
 Bemessungsstrom 10 A (2- bis 4-polig)
 5 A (5- bis 9-polig)
 Bemessungsspannung 400 V
 Bemessungsstoßspannung 2500 V AC
 Kriechstrecke ≥ 2 mm
 Luftstrecke ≥ 2 mm
 Isolationswiderstand > 500 M Ω

Zugehörige Produkte

Gegenstücke
 ☑ 0251

02

0261

Bestellbezeichnung	Polzahl	VE (Stück)	MDQ (Stück)
0261 02	2	10	50
0261 03	3	10	50
0261 04	4	10	50
0261 05	5	10	50
0261 07	7	10	50
0261 08	8	10	50
0261 09	9	10	50

Verpackung:

einzel in Kunststoffbeuteln, im Karton