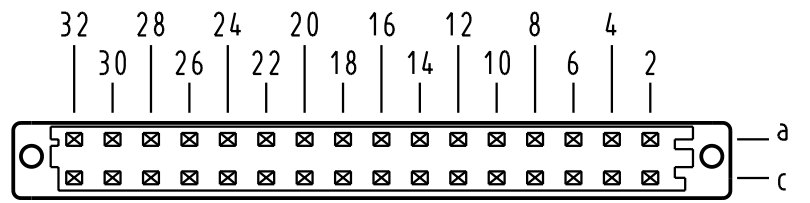


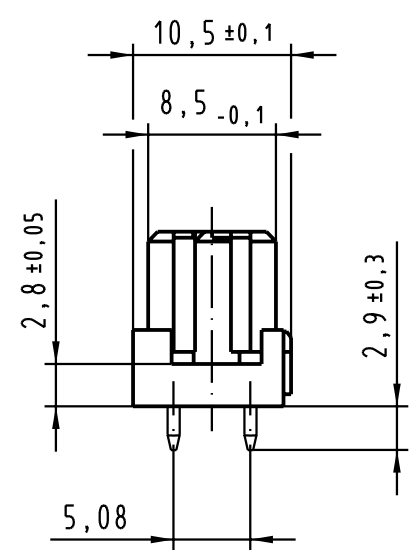
**X**  
 Kontaktanordnung  
 contact arrangement



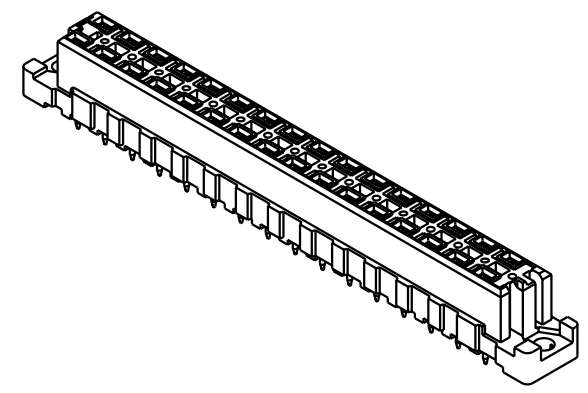
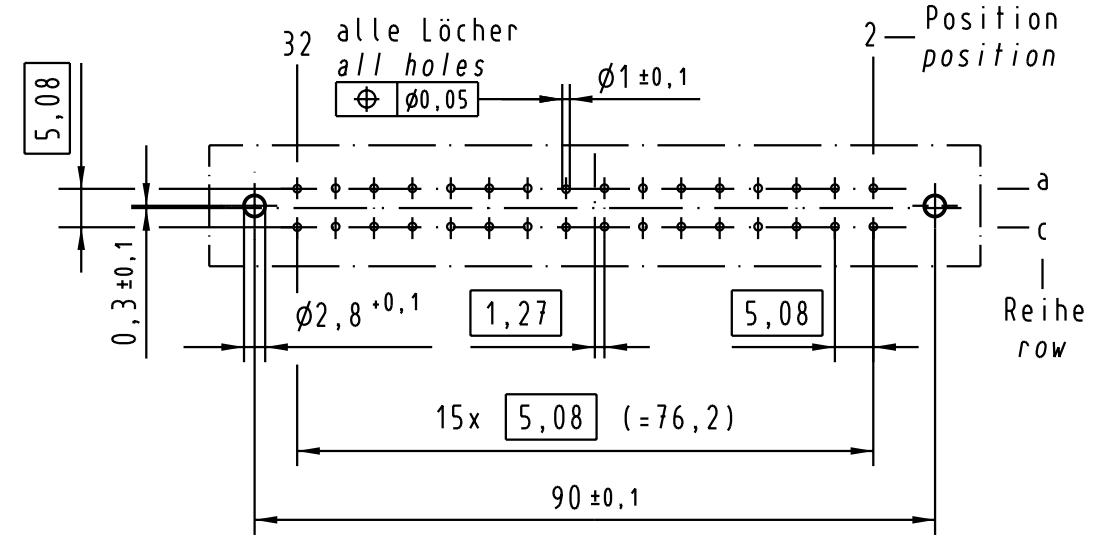
32 Einlöt-Kontakte  
 32 solder-contacts

- ⊗ = Einlöt-Kontakt  
 = solder-contact
- = Kontaktposition nicht belegt  
 = position without contact

**Z**  
 2:1

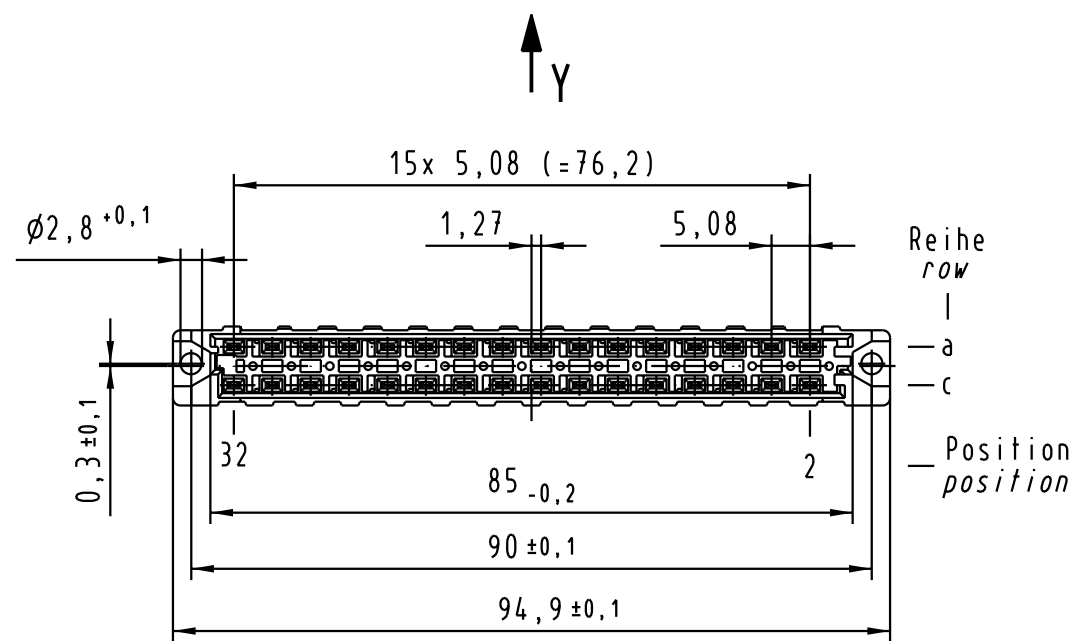
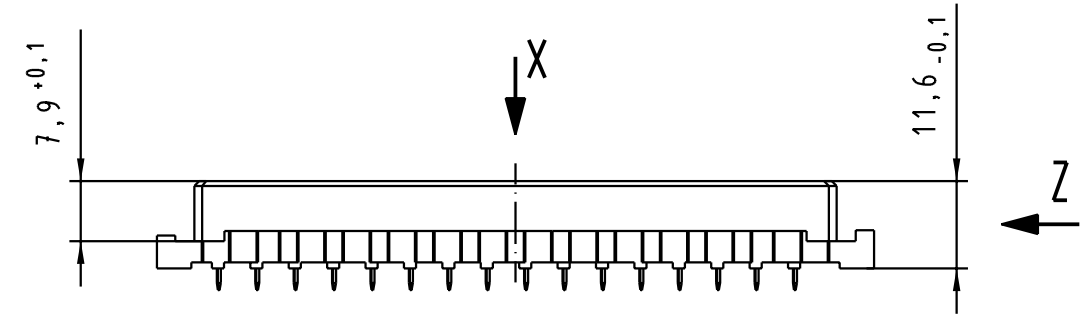
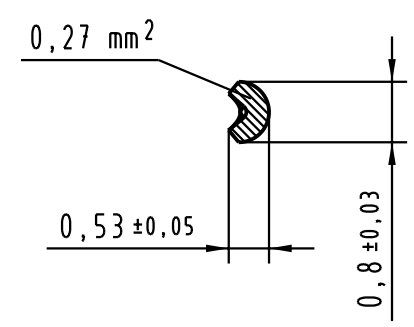


**X**  
 (Lochbild)  
 (board drillings)



**Y**  
 10:1

Querschnitt der Lötanschlüsse:  
 cross-section of solder terminations:



09 04 232 7832	3	Au über/over Ni
09 04 232 6832	2	Au über/over Ni
09 04 232 2832	1	Au über/over Ni
Bestell-Nr. part-no.	Anforderungsstufe nach IEC performance level per IEC	Kontaktoberfläche contact plating

	All Dimensions in mm Original Size DIN A 3		Techn. Character. siehe / see IEC 60603-2		Nicht tolerierte Maß/Free size tolerances siehe / see IEC 60603-2	
	Mod.	Dat.	Name	Dat.	Name	Maßstab/Scale 1:1 2:1, 10:1
HARTING Electronics GmbH & Co. KG D-32339 ESPELKAMP			HARTING		Bauform D Federleiste Einlöt 2,9 32 pol. type D female connector solder 2,9 32 pol.	
31591					TB 09 04 232 x832	
Sub.					Blatt / page	

Alle Rechte vorbehalten. All rights reserved