

5

4

3

2

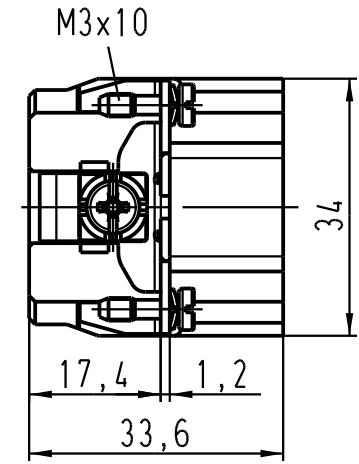
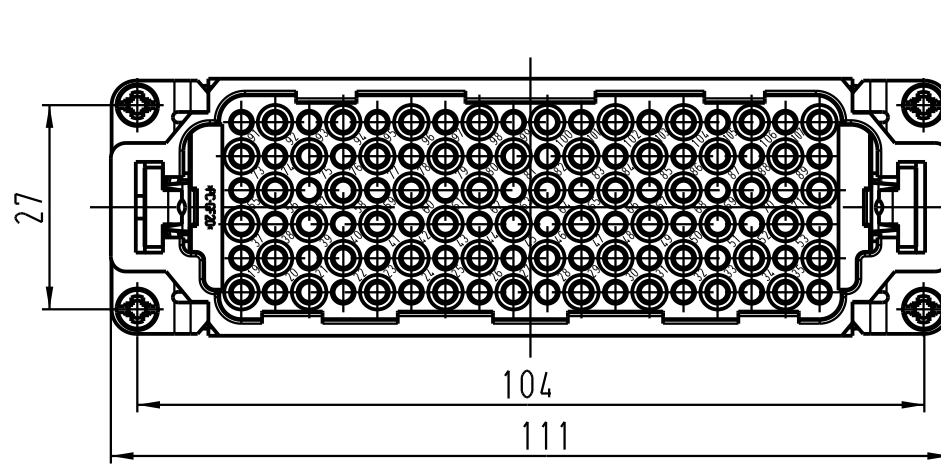
1

D

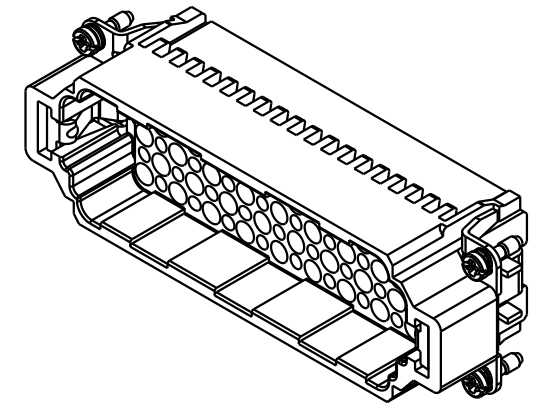
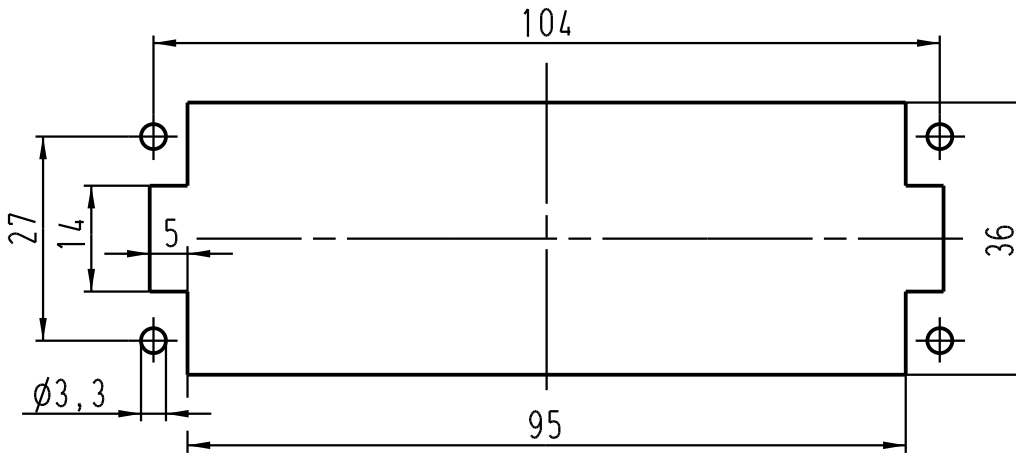
C

B

A



Montageausschnitt/
panel cut out



	All Dimensions in mm Original Size DIN A 4			Techn. Character.			Nicht tolerierte Masse / Free size tolerances				
					Dat.	Name	Massstab / Scale 1:1	Han 108DD-M-c Stifteinsatz / male insert			
				Detail.	24.06.03	Ho					
				Insp.		KR					
			Stand.								
	410513			HARTING Electric GmbH & Co. KG				TB 09 16 108 3001			Blatt / page /
	Mod.		Dat.		Name	D-32339 Espelkamp					