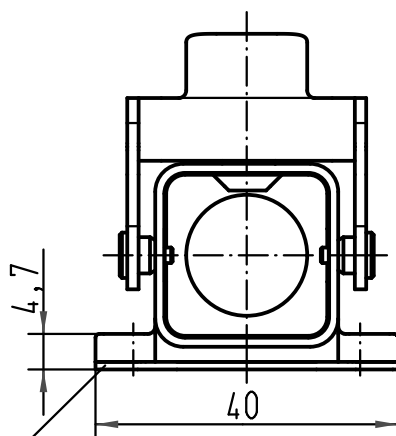
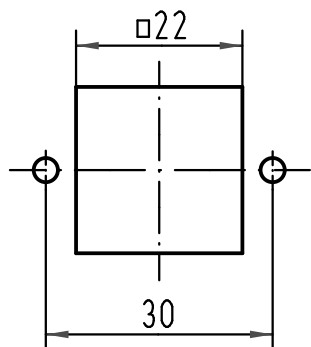




Montageausschnitt/  
panel cut out



Dichtung/  
seal



 All Dimensions in mm Original Size DIN A 4			Techn. Character.			Nicht tolerierte Maß/Free size tolerances			
	Dat.	Name		Dat.	Name	Maßstab/Scale	<b>Han 3A-asgw-QB-Pg11</b> Sockelgehäuse 1 Kabelausgang/ housings surface mounting		
414280	08.12.08	ML	Detail.	04.02.93	MEIER			1:1	
412036	15.02.06	Bor	Insp.		SDT				
411686	30.06.05	Loe.	Stand.						
30196	09.11.01	DY	HARTING Electric GmbH & Co. KG				<b>TB 09 20 003 1250</b> Sub. f. TB 09 20 003 1250 v.09.03.00		
25629	16.04.99	PL	D-32339 Espelkamp					Blatt/ page	
Mod.	Dat.	Name							