

5

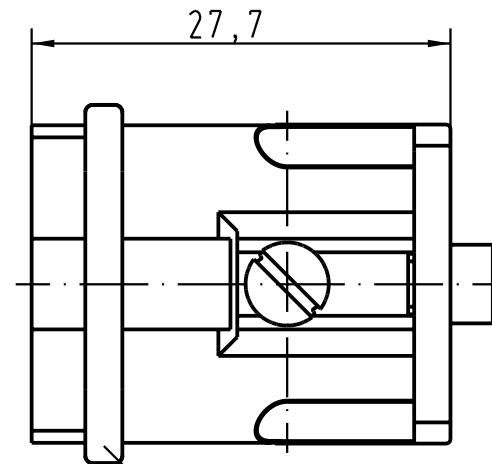
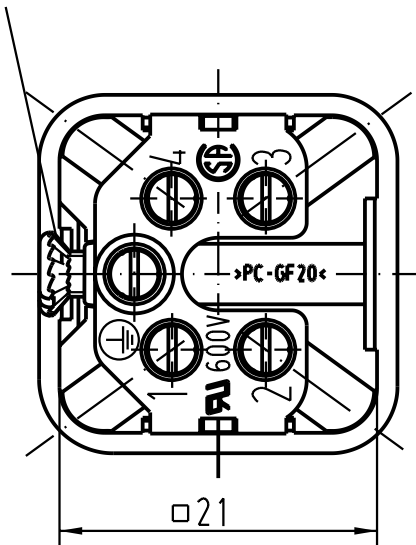
4

3

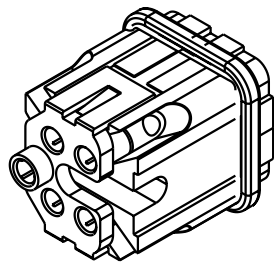
2



1

Senkschraube M3x6-4.8
 lose beigelegt
 countersunk screw M3x6-4.8
 seperated enclosed



Dichtung/
 sealing



 All Dimensions in mm Original Size DIN A 4			Techn. Character.			Nicht tolerierte Masse/ Free size tolerances		
				Dat.	Name	Massstab/Scale		
			Detail.	27.01.93	WILD	2:1		
410629	28.11.03	ML	Insp.		HERB			
410228	18.10.02	Loe.	Stand.					
27851	28.06.00	Pae	HARTING Electric GmbH & Co. KG D-32339 Espelkamp			 TB 09 20 004 2611		
25852	16.04.99	PL						
Mod.	Dat.	Name				Sub. f. TB 09 20 004 2611 v. 01.10.92		

Blatt/ page

TB 09 20 004 2611

Sub. f. TB 09 20 004 2611 v. 01.10.92

Han 4A-M

Stifteinsatz/male insert