

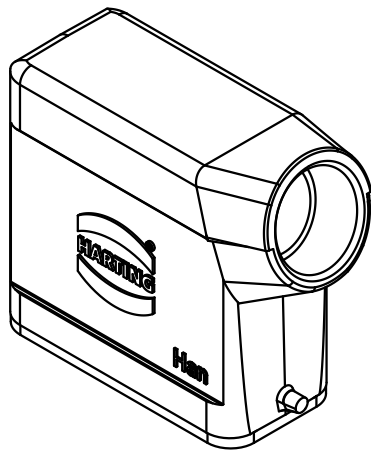
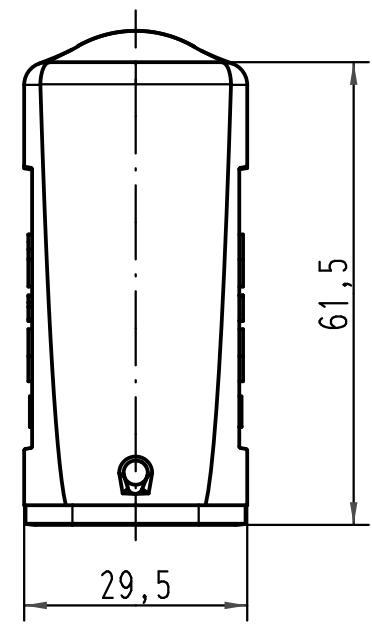
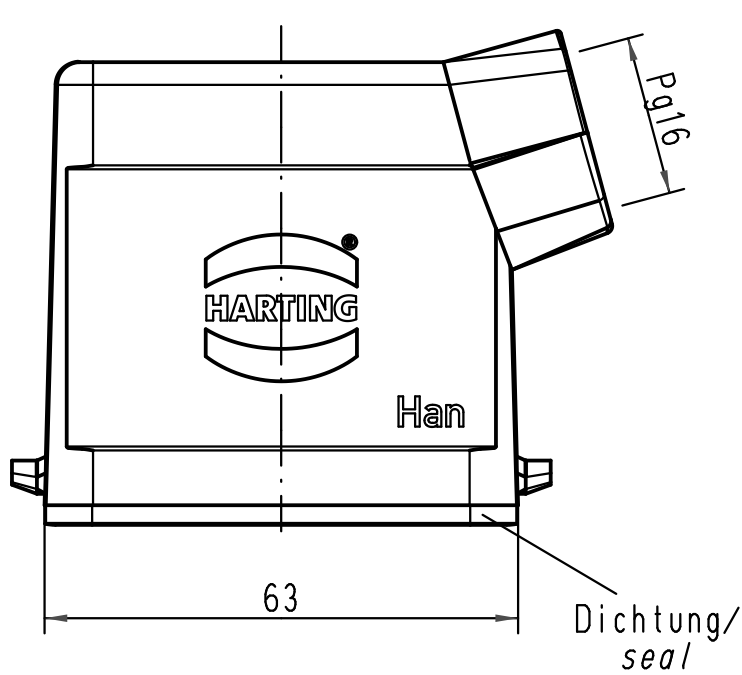
1 2 3 4 5 6

A

B

C

D



All Dimensions in mm Original Size DIN A 4		Techn. Character.			Nicht tolerierte Maß/Free size tolerances	
			Dat.	Name	Maßstab/Scale 1:1	Han 10A-gs-Pg16 Tüllengehäuse seitl. Kabelausgang <i>hood side-entry</i>
			Detail.	23.04.99/PL		
			Insp.	SDT		
413587	24.01.08	Rull	Stand.			
413155	27.08.07	Ho	HARTING Electric GmbH & Co. KG D-32339 Espelkamp			TB 09 20 010 1541 Sub. f. TB 09 20 010 1541 v. 10.02.93
25853			Mod.	Dat.		
						Blatt/page