

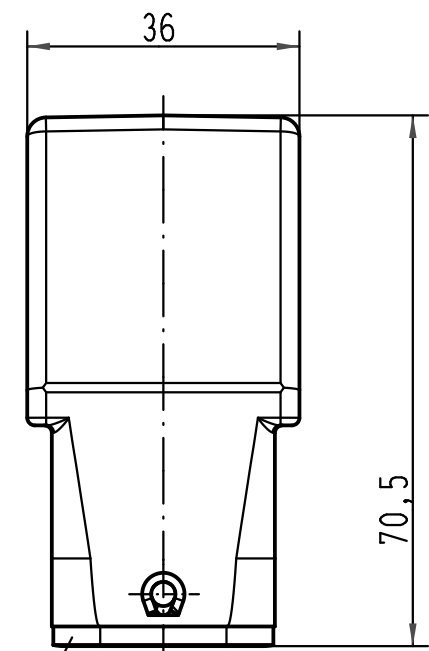
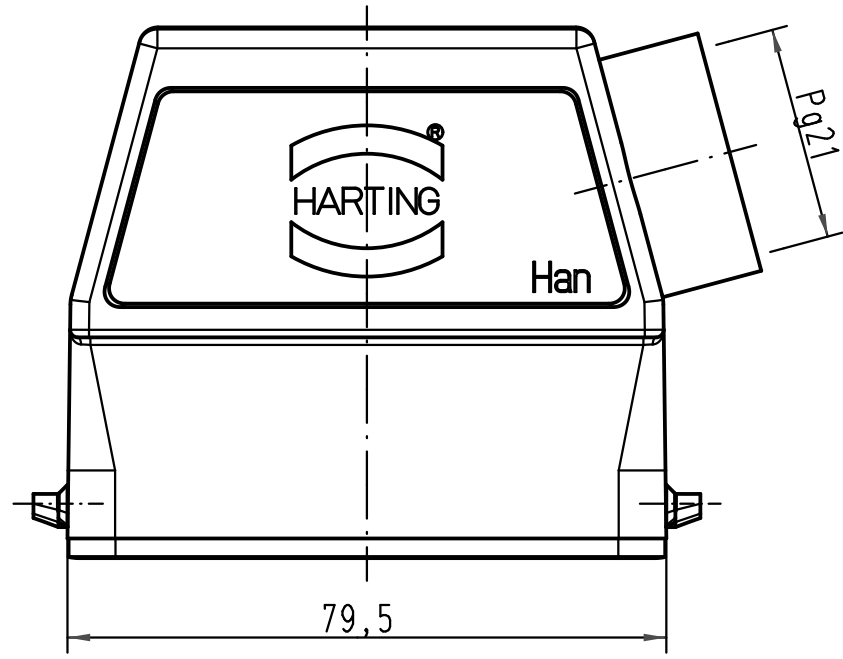
1 2 3 4 5 6

A

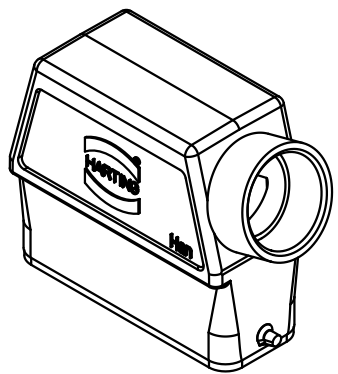
B

C

D



Dichtung/  
seal



All Dimensions in mm Original Size DIN A 4		Techn. Character.			Nicht tolerierte Maß/Free size tolerances	
			Dat.	Name	Maßstab/Scale <b>1:1</b>	<b>Han 16A-gs-Pg21</b> Tüllengehäuse seitlicher Kabelausgang/ hood side-entry
		Detail.	23.04.99	PL		
		Insp.		SDT		
		Stand.				
413155	27.08.07	Ho	HARTING Electric GmbH & Co. KG		TB 09 20 016 0541	Blatt/page
25853			D-32339 Espelkamp			
Mod.	Dat.	Name			Sub. f. TB 09 20 01. 054.0 v. 10.02.93	