

5

4

3

2

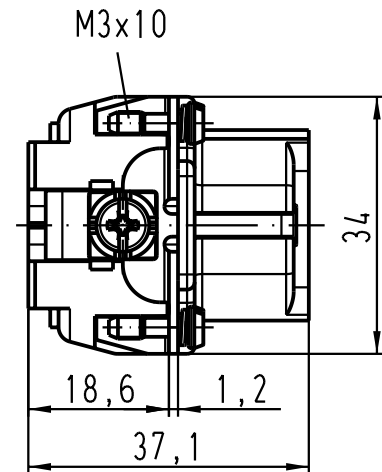
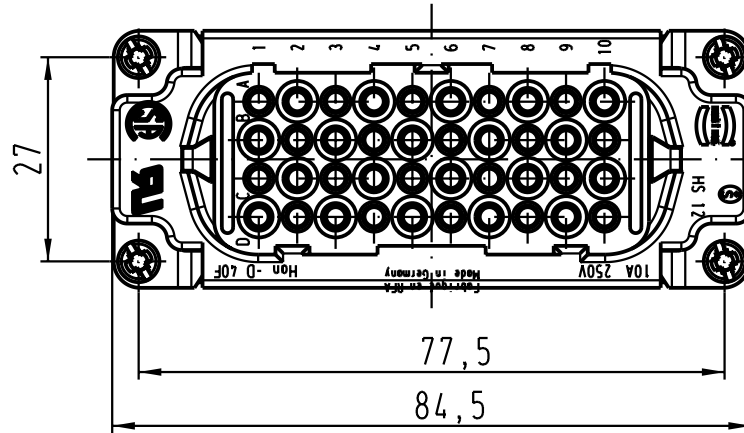
1

D

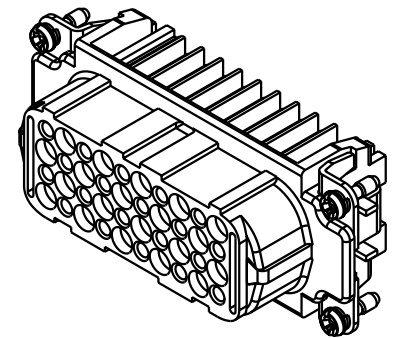
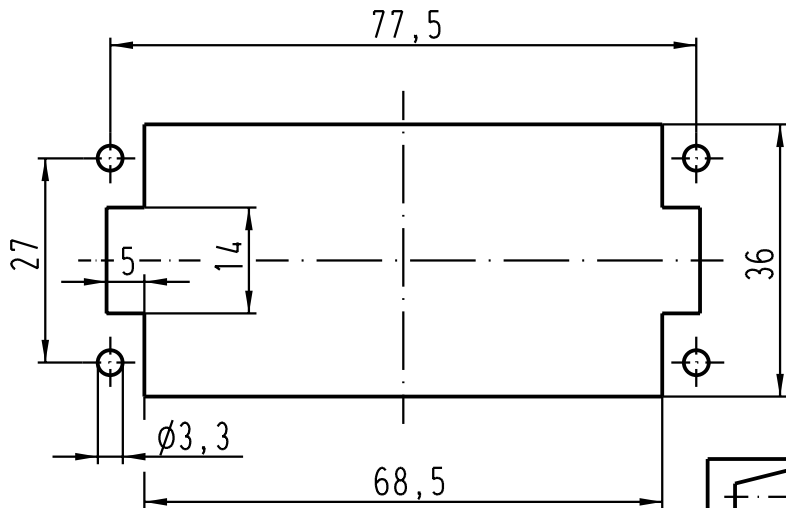
C

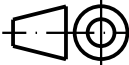

B

A



Montageausschnitt/
panel cut out



 All Dimensions in mm Original Size DIN A 4		Techn. Character.		Nicht tolerierte Masse / Free size tolerances	
			Dat.	Name	Massstab / Scale 1 : 1
		Detail.	12.04.99	KR	
		Insp.		SDT.	
		Stand.			
410526	18.07.03	Ho	HARTING Electric GmbH & Co. KG		Han 40D-F-c Buchsenträger / female insert
25626			D-32339 Espelkamp		
Mod.	Dat.	Name			
Sub. TB 09 21 0.. 3101 BI.2/2 v. 09.12.92					Blatt / page TB 09 21 040 3101