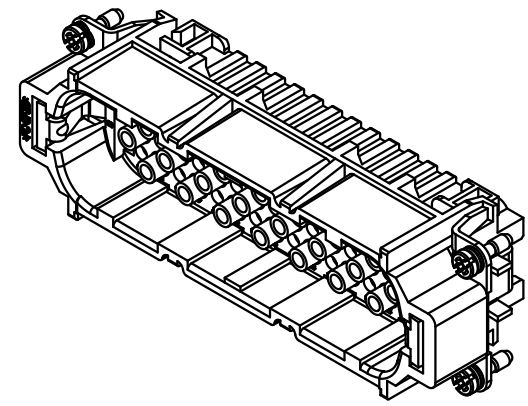
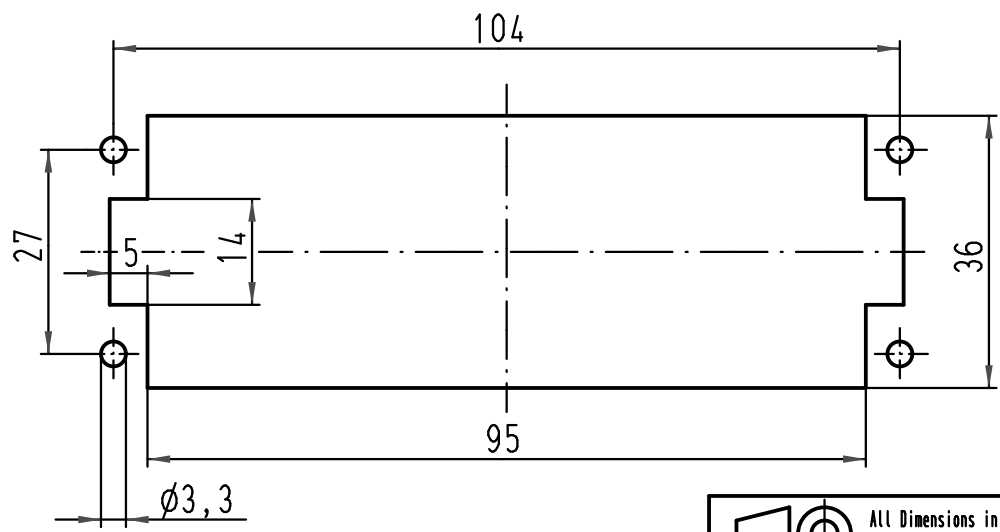


Montageausschnitt/
panel cut out



	ALL Dimensions in mm Original Size DIN A 4			Techn. Character.		Nicht tolerierte Maß/Free size tolerances	
				Dat. 03.09.09	Name Ho	Maßstab/Scale 1:1	Han 64D-M-c Stifteinsatz / male insert
				Insp.	drie		
				Stand.			
A			HARTING Electric GmbH & Co. KG D-32339 Espelkamp			TB 09 21 064 3001	
Mod.	Dat.	Name				Sub. TB 09 21 064 3001 v. 12.04.99	