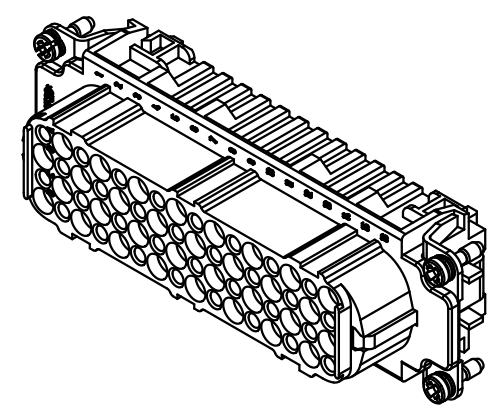
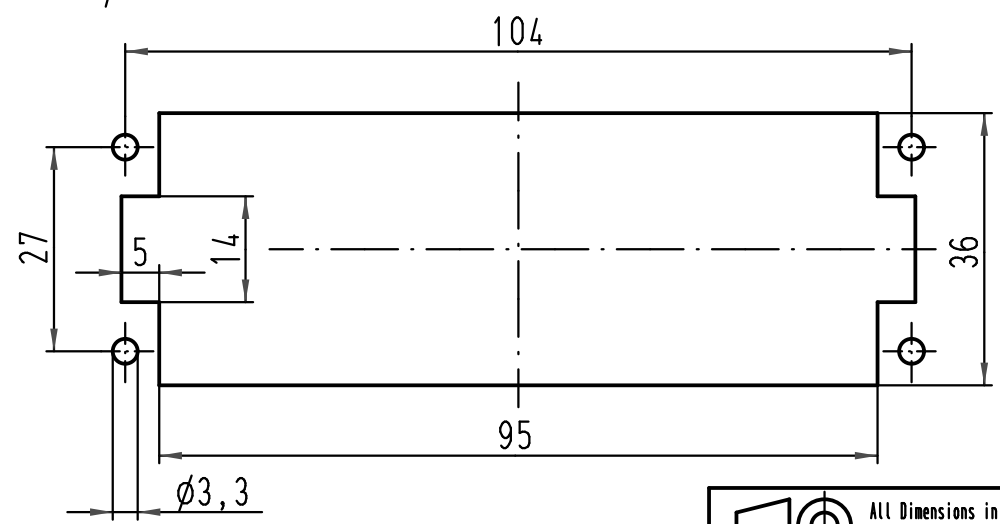


Montageausschnitt /
panel cut out



All Dimensions in mm
Original Size DIN A 4

Techn. Character.			Maßstab/ Scale 1:1
	Dat.	Name	
Detail.	03.09.09	Ho	
Insp.		drie	
Stand.			

Nicht tolerierte Maß/ Free size tolerances

Han 64D-F-c
Buchsenträger / female insert

A		
Mod.	Dat.	Name

HARTING Electric GmbH & Co. KG
D-32339 Espelkamp



TB 09 21 064 3101
Sub. TB 09 21 064 3101 v. 12.04.99

Blatt/ page
/