

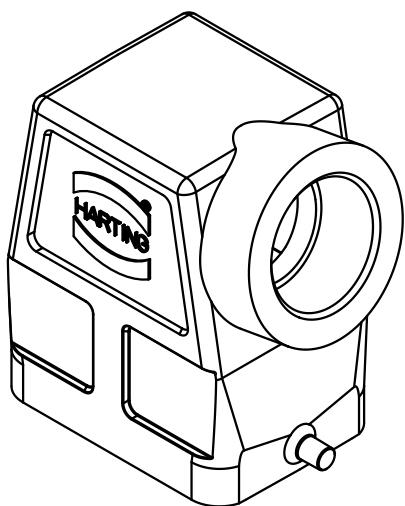
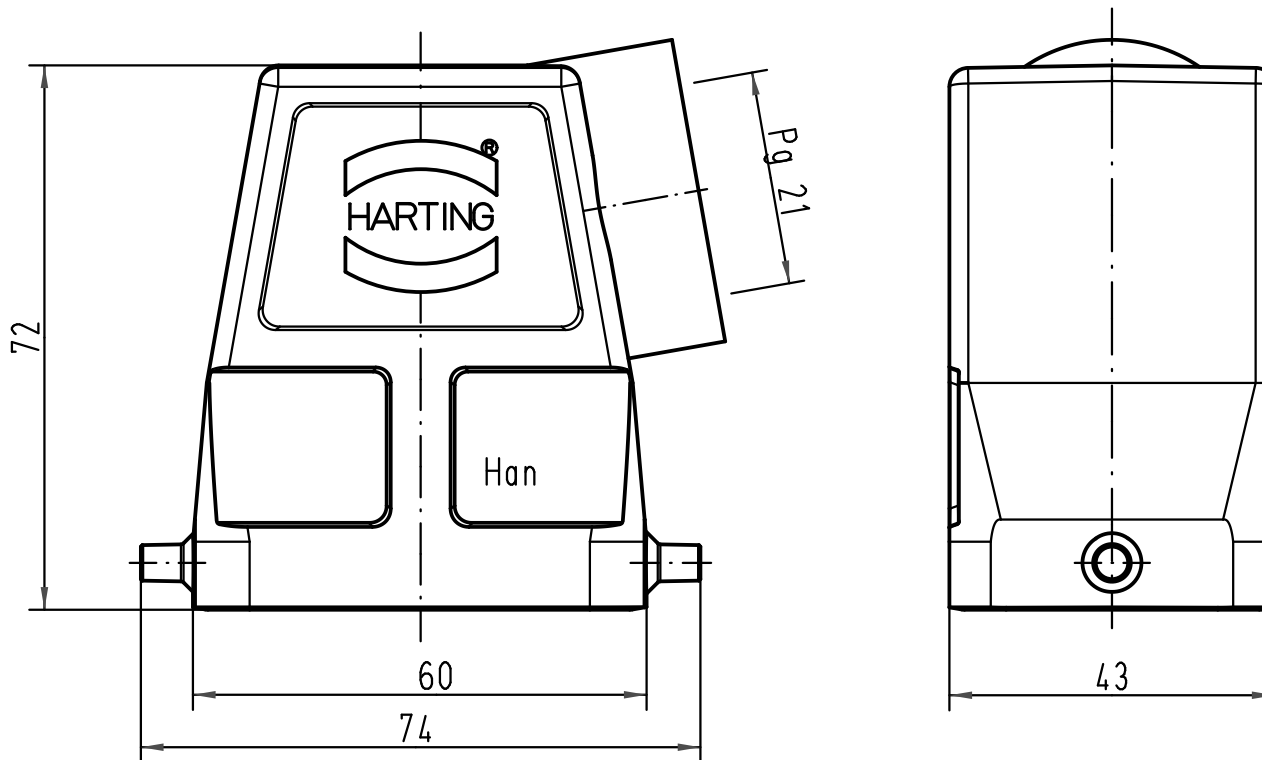
1 2 3 4 5 6

A

B

C

D



All Dimensions in mm Original Size DIN A 4			Techn. Character.			Nicht tolerierte Maße/ Free size tolerances			
				Dat.	Name	Maßstab/ Scale  1:1	<b>Han 6B-gs-21</b> Tüllengehäuse/ hood side-entry		
			Detail.	20.09.99	Gü				
			Insp.		Sdt				
			Stand.						
413164	30.08.07	Ho	HARTING Electric GmbH & Co. KG				<b>TB 09 30 006 0542</b>		Blatt/ page
26788			D-32339 Espelkamp						
Mod.	Dat.	Name					Sub. TB 09 30 006 054. v. 15.01.93		