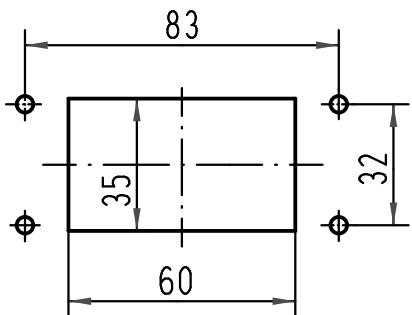


1 2 3 4 5 6

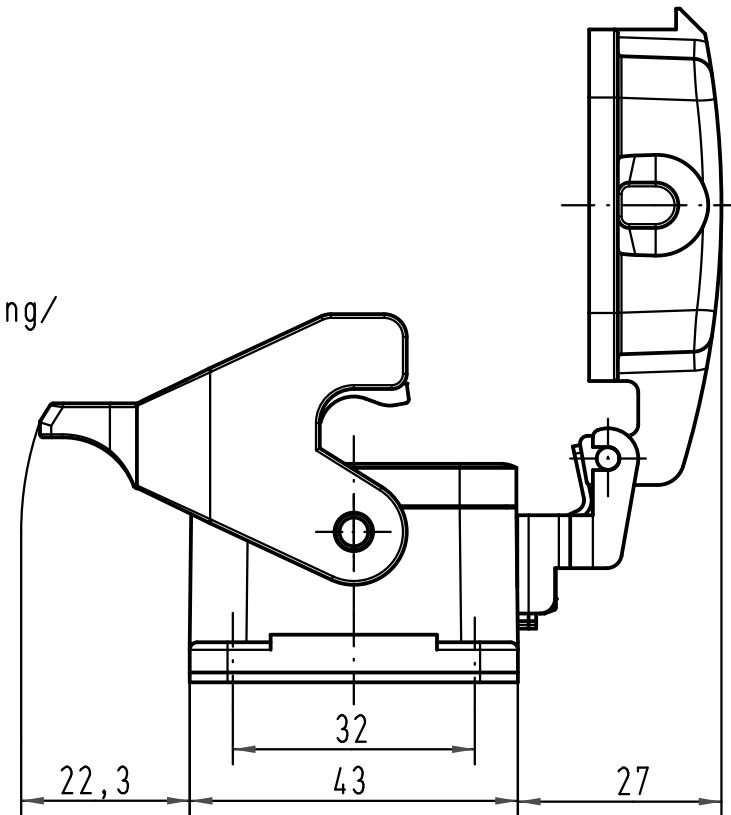
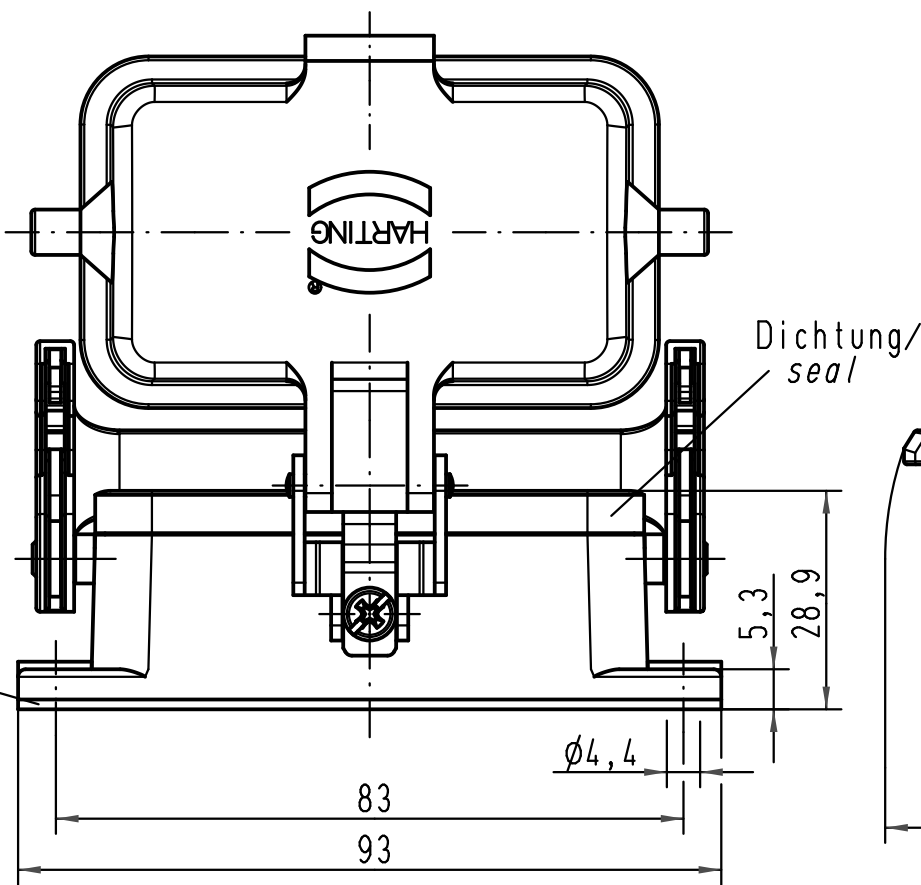
A

Montageausschnitt/  
panel cut out  
1:2

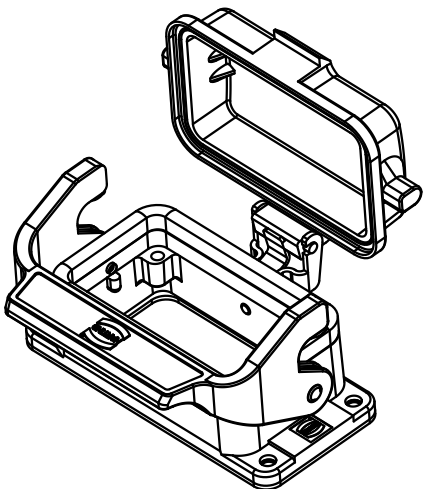


B

Flanschgummi-  
dichtung/  
gasket



C



D

All Dimensions in mm Original Size DIN A 4			Techn. Character.			Nicht tolerierte Maße/Free size tolerances		
				Dat.	Name	Maßstab/Scale <b>1:1</b>	<b>Han 10B-agg-LB-K</b> Anbaugehäuse/ housing bulkhead mounting	
			Detail.	26.04.95	SPER			
			Insp.		RUE			
			Stand.		NÖTZEL			
413164	30.08.07	Ho	HARTING Electric GmbH & Co. KG				<b>TB 09 30 010 0303</b>	
411473	18.03.05	ML	D-32339 Espelkamp					
24799	30.10.98	PL						
Mod.	Dat.	Name				Sub.	Blatt/page	