

5

4

3

2

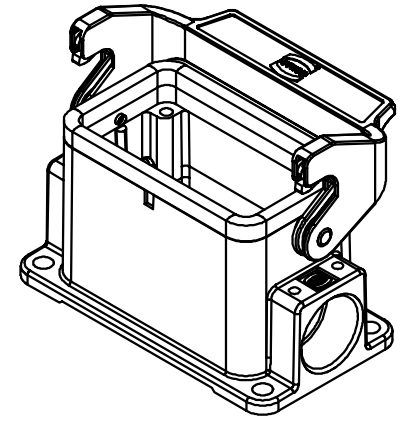
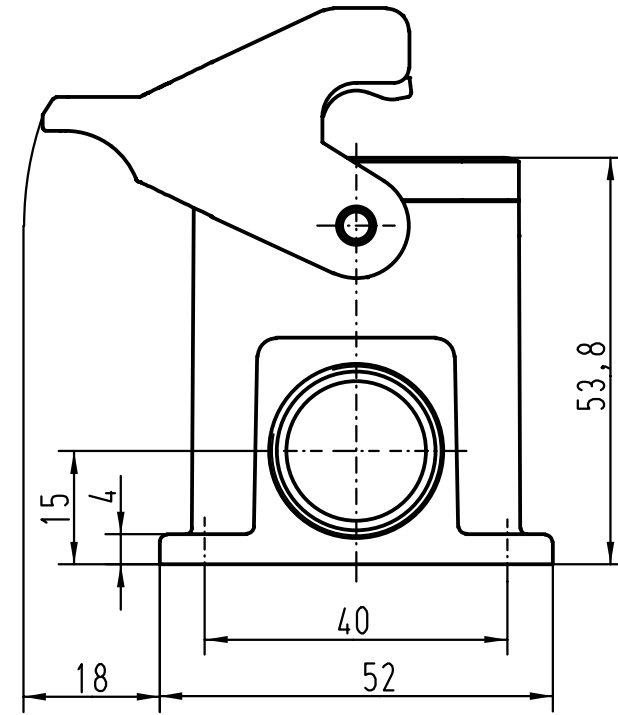
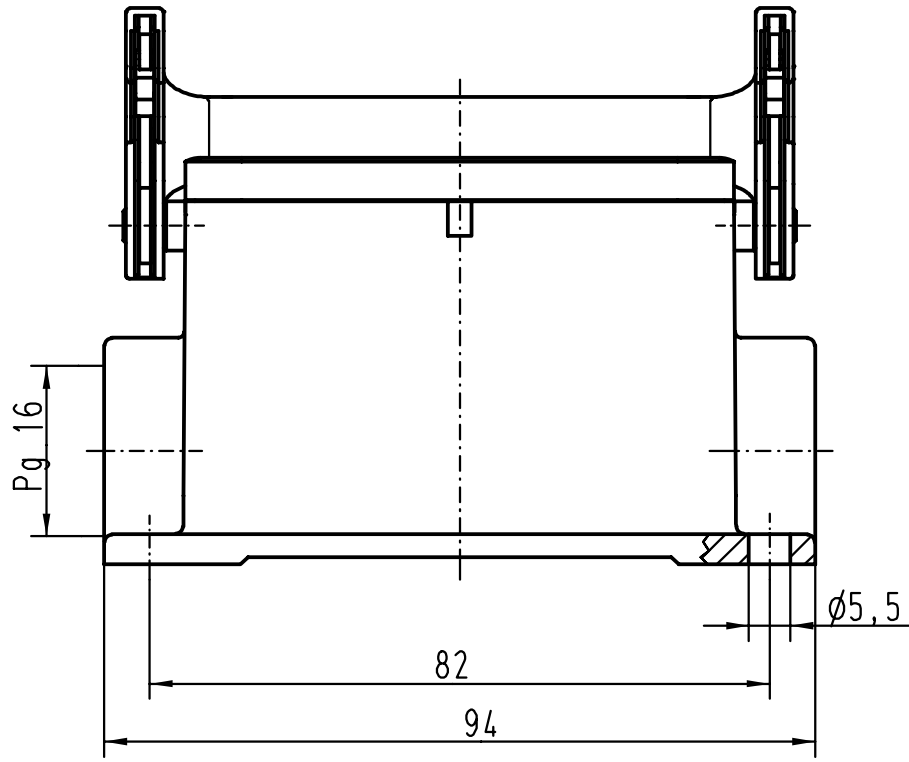
1

D

C

B

A



All Dimensions in mm  
Original Size DIN A 4

Techn. Character.

Nicht tolerierte Masse! Free size tolerances

Mod.	Dat.	Name

	Dat.	Name	Massstab/Scale <b>1:1</b>
Detail.	30.10.98	PAULS	
Insp.		FER	
Stand.		NÖTZEL	
HARTING KGaA D-32339 ESPELKAMP			

<b>Han 10B-asg1-LB-16</b> Sockelgehäuse/ housings surface mounting			
<b>TB 09 30 010 1251</b>			Blatt/ page
Sub.			/