

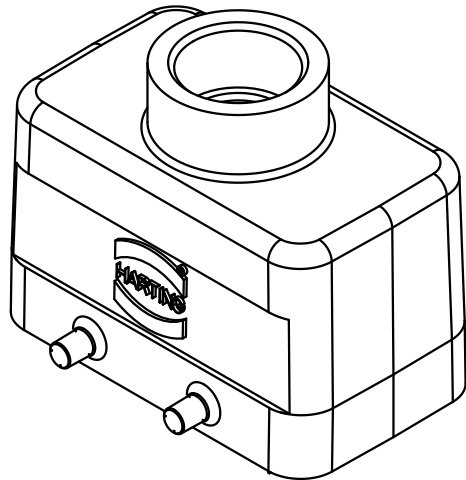
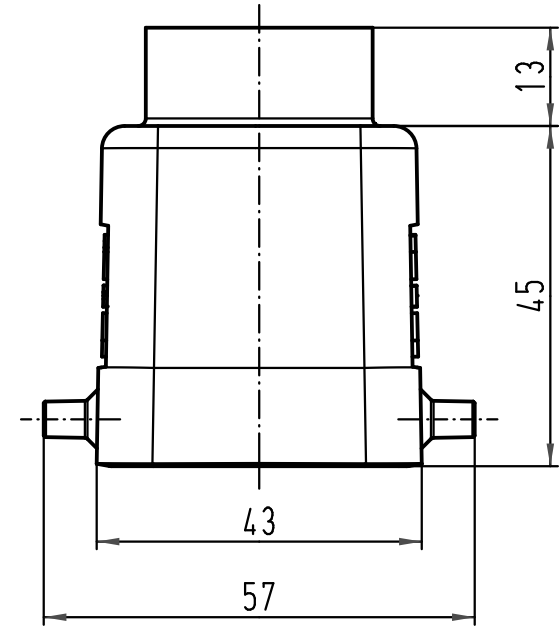
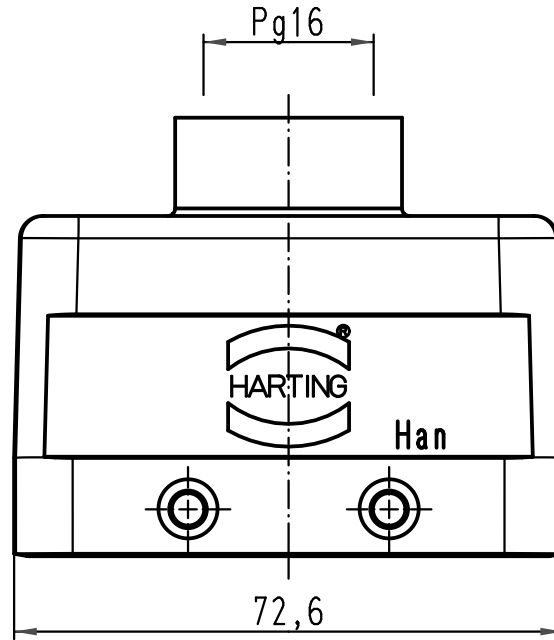
1 2 3 4 5 6



A

B

C

D



 All Dimensions in mm Original Size DIN A 4			Techn. Character.			Nicht tolerierte Maßel/Free size tolerances		
				Dat.	Name	Maßstab/Scale 1:1	Han 10B-gg-16 Tüllengehäuse hood top-entry	
			Detail.	26.07.99	Gü			
			Insp.		Sdt			
413246	01.10.07	Bor	Stand.					
412837	30.03.07	Bor	HARTING Electric GmbH & Co. KG				TB 09 30 010 1421	
26138			D-32339 Espelkamp					
Mod.	Dat.	Name				Sub. TB 09 30 0.. 142. v. 28.01.93		Blatt/ page