

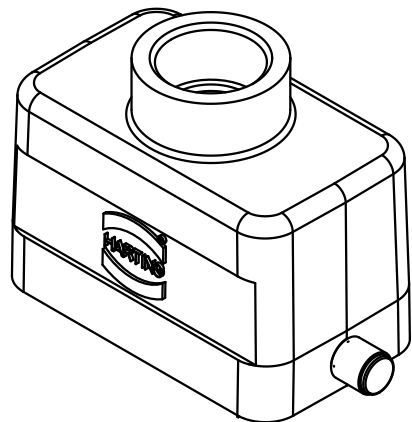
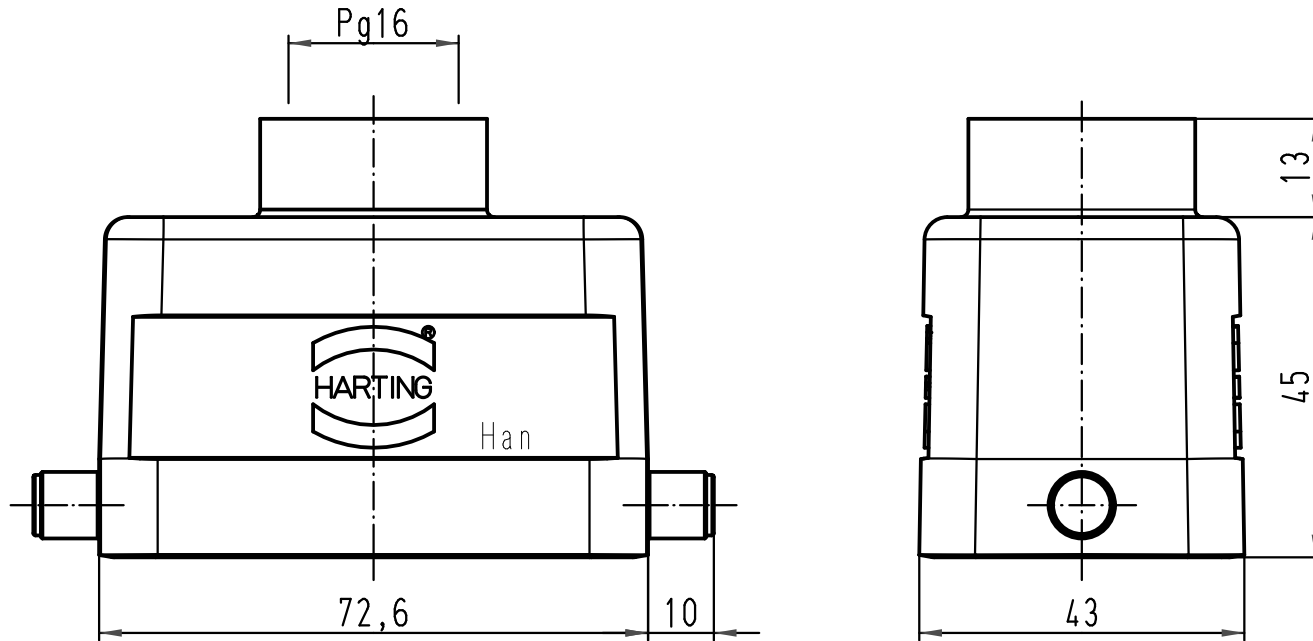
1 2 3 4 5 6

A

B

C

D



All Dimensions in mm Original Size DIN A 4			Techn. Character.			Nicht tolerierte Masse/ Free size tolerances			
				Dat.	Name	Massstab/ Scale 1:1	Han 10B-gg-R-16 Tüllengehäuse/ hood top-entry		
			Detail.	16.08.99	Gü				
			Insp.		Sdt				
			Stand.						
412837	30.03.07	Bor	HARTING Electric GmbH & Co. KG				TB 09 30 010 1441		Blatt/ page
26734			D-32339 Espelkamp						
Mod.	Dat.	Name	Sub. TB 09 30 0.. 144. v. 01.02.93						