

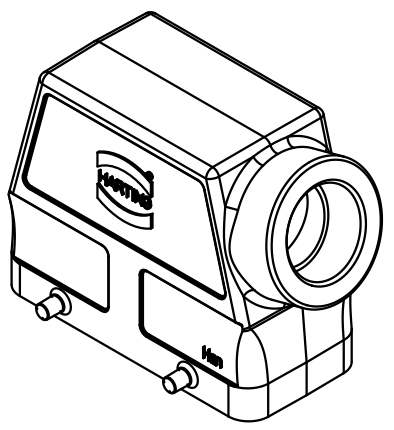
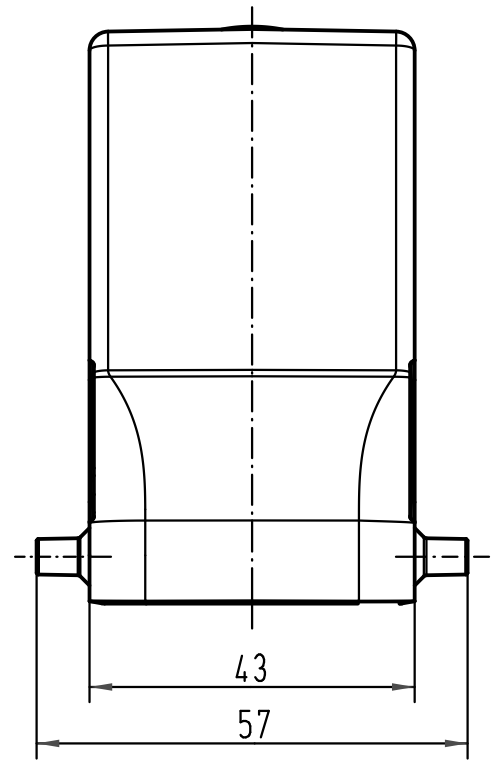
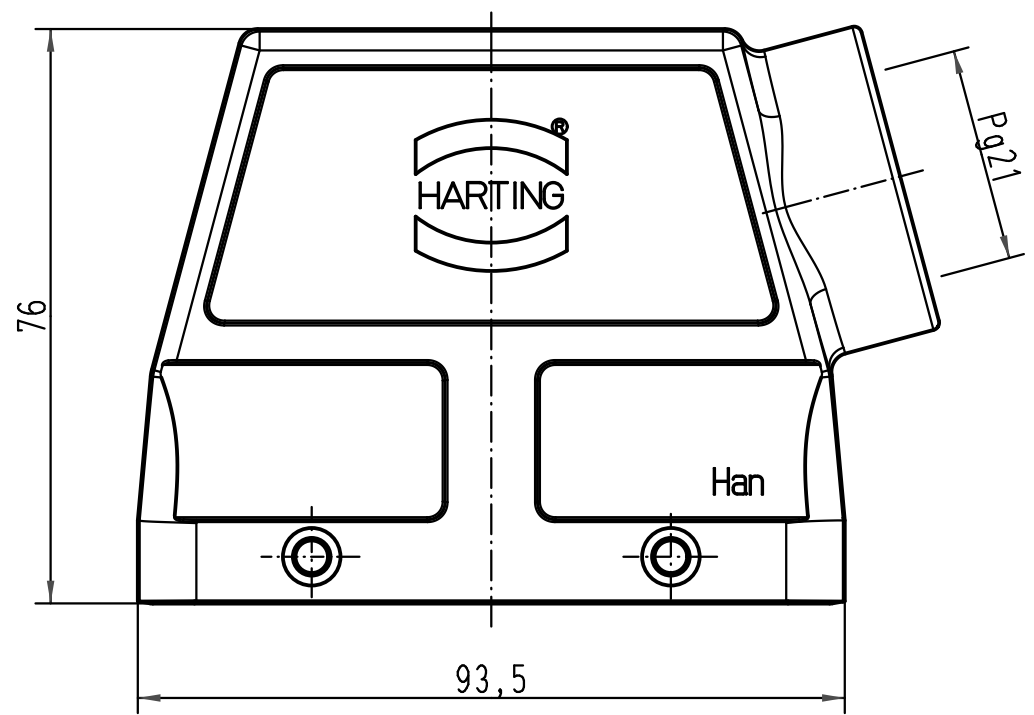
1 2 3 4 5 6

A

B

C

D



All Dimensions in mm Original Size DIN A 4			Techn. Character.			Nicht tolerierte Maß/Free size tolerances				
				Dat.	Name	Maßstab/Scale 1:1	Han 16B-gs-21 Tüllengehäuse/ hood side-entry			
			Detail.	10.06.99	Gü					
			Insp.		Sdt					
			Stand.							
413164	30.08.07	Ho	HARTING Electric GmbH & Co. KG D-32339 Espelkamp				TB 09 30 016 0520			Blatt/page /
26117			Mod.	Dat.	Name					