

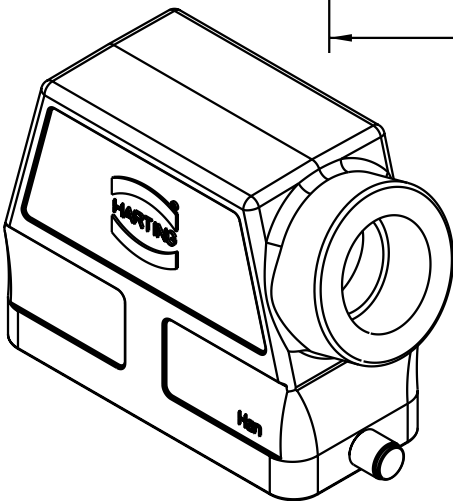
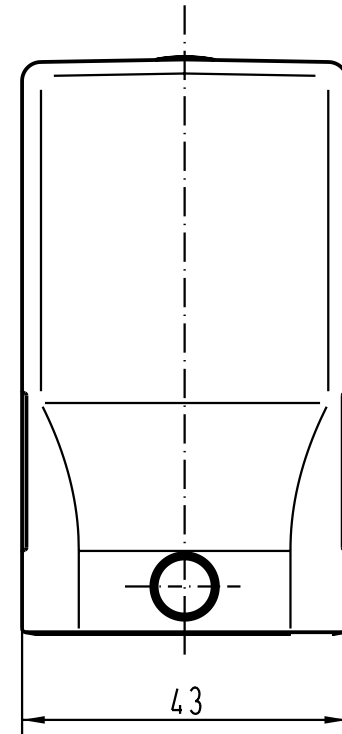
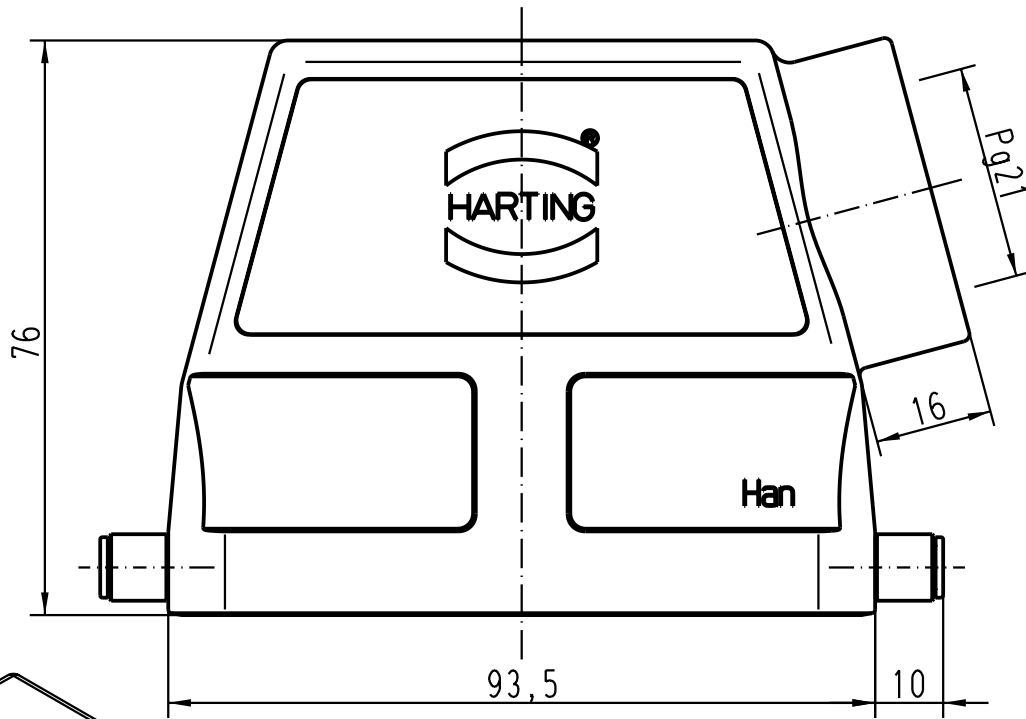
5

4

3

2

1



All Dimensions in mm Original Size DIN A 4		Techn. Character.			Nicht tolerierte Masse/ Free size tolerances		
			Dat.	Name	Massstab/ Scale		
			Detail.	10.10.01	DY	1 : 1	
			Insp.		KR		
			Stand.				
30161			HARTING Electric GmbH & Co. KG D-32339 Espelkamp				
Mod.	Dat.	Name				TB 09 30 016 0540	
						Sub. TB 09 30 0.. 054. v.29.01.93	
						Blatt/ page	