

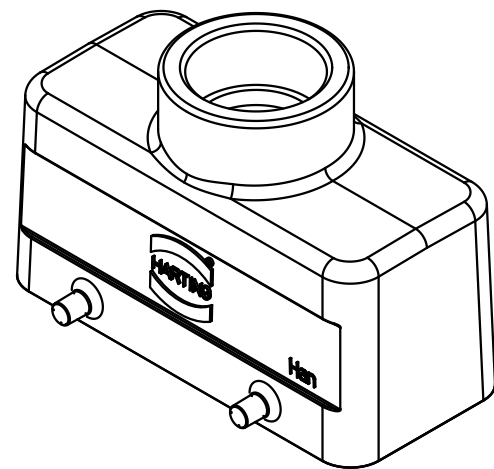
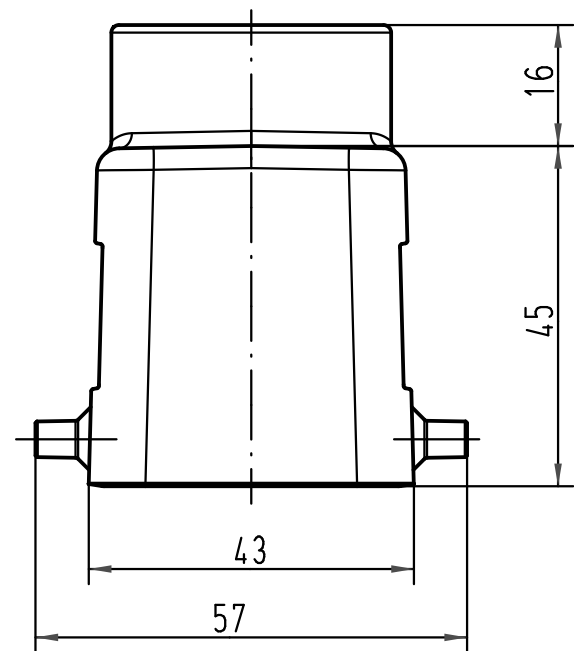
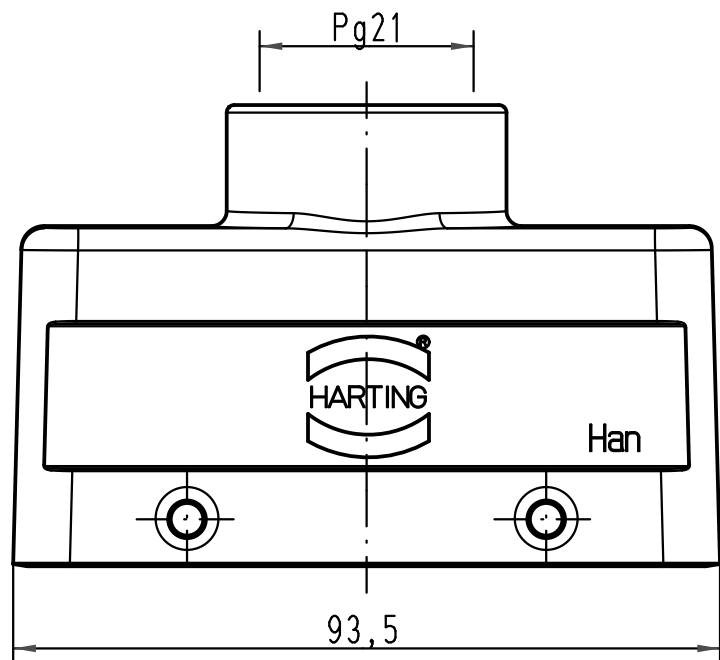
1 2 3 4 5 6

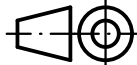

A

B

C

D



 All Dimensions in mm Original Size DIN A 4			Techn. Character.			Nicht tolerierte Maß/Free size tolerances		
				Dat.	Name	Maßstab/Scale 1:1	Han 16B-gg-21 Tüllengehäuse/ hood top-entry	
			Detail.	26.07.99	Gö			
			Insp.		Sdt			
			Stand.					
30106	08.10.01	DY	HARTING Electric GmbH & Co. KG				TB 09 30 016 1420	
26138			D-32339 Espelkamp					
Mod.	Dat.	Name						
Sub. f. TB 09 30 0.. 142. v. 28.01.93							Blatt/ page	