

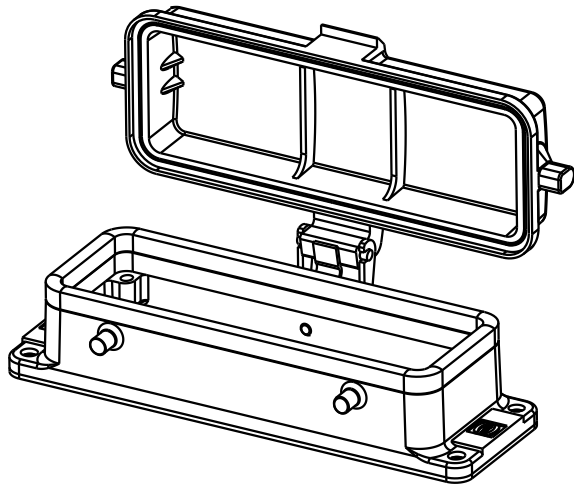
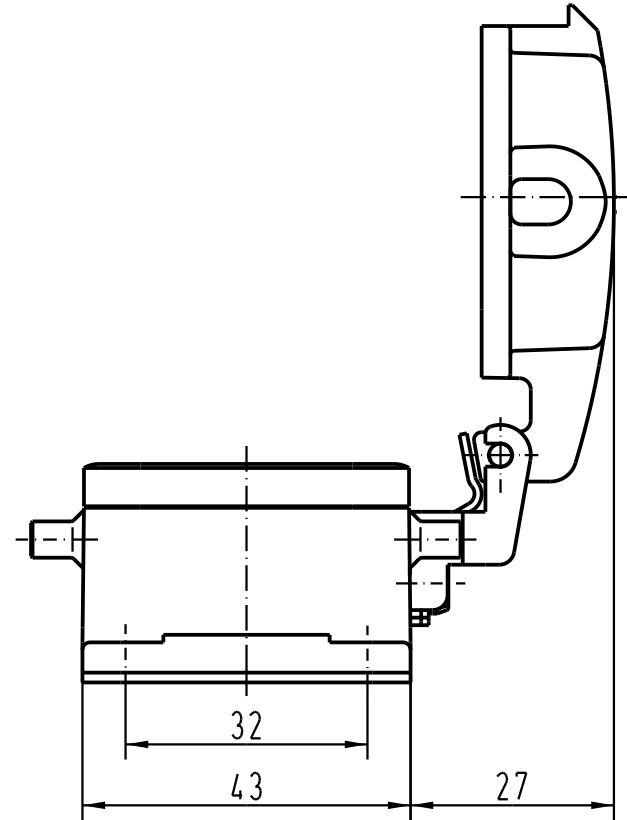
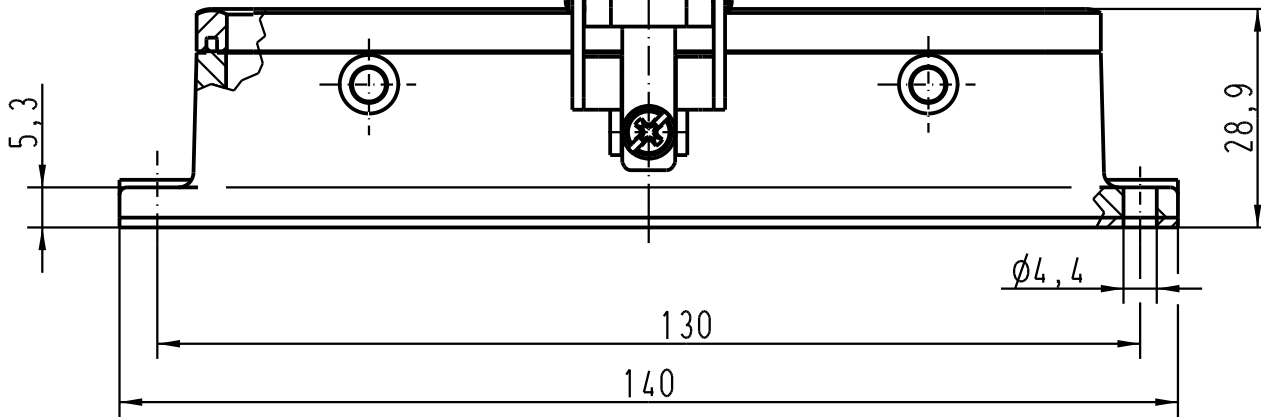
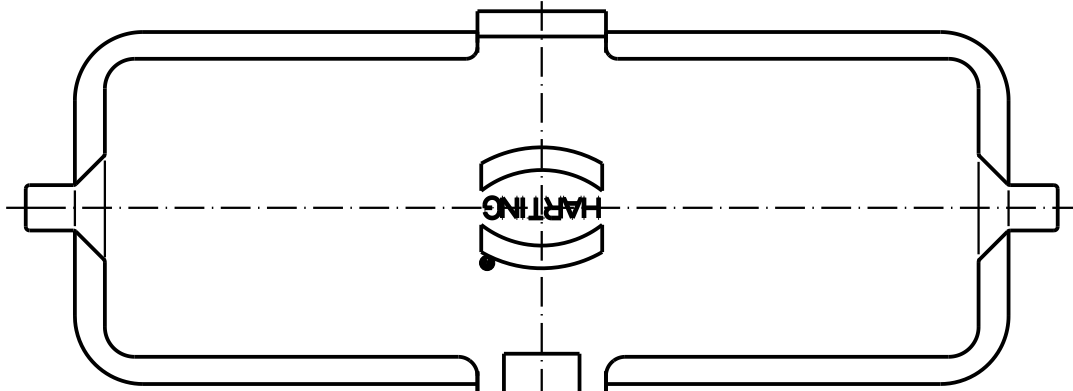
5

4

3

2

1



All Dimensions in mm  
Original Size DIN A 4

Techn. Character.

Nicht tolerierte Masse/ Free size tolerances

			Dat.	Name	Masstab/Scale
			05.05.99	Gö	1:1
				Sdt	

**Han 24B-agg-K**  
Anbaugeschäfte/  
housings bulkhead mounting

411348	15.04.05	Loe.
25890		
Mod.	Dat.	Name

HARTING Electric GmbH & Co. KG  
D-32339 Espelkamp



**TB 09 30 024 0302**  
Sub. TB 09 30 0.. 0302 v. 28.01.93

Blatt/ page