

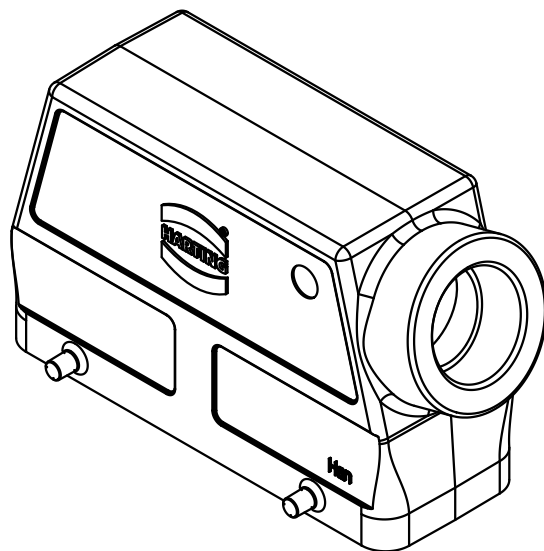
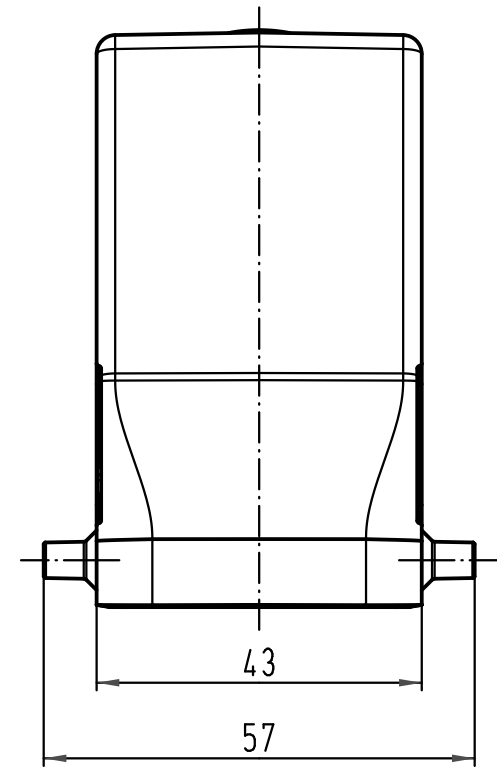
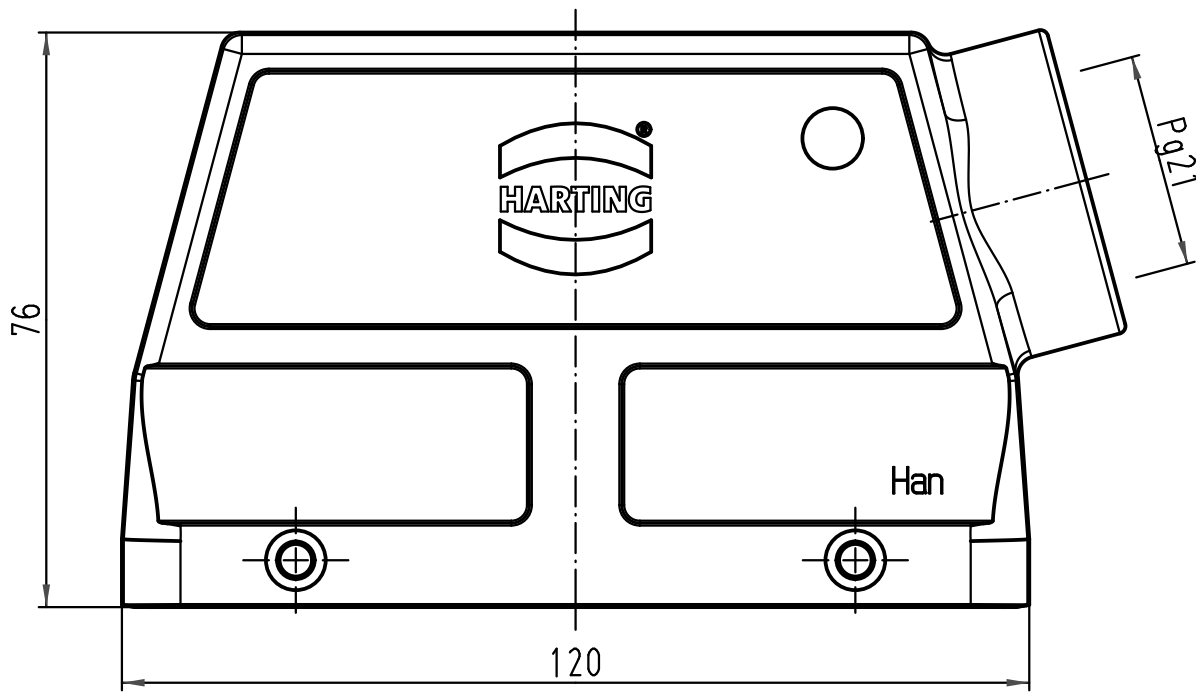
1 2 3 4 5 6

A

B

C

D



All Dimensions in mm Original Size DIN A 4		Techn. Character.			Nicht tolerierte Maße/ Free size tolerances		
			Dat.	Name	Maßstab/ Scale 1:1	Han 24B-gs-21 Tüllengehäuse hood	
			Detail.	10.06.99			Gü
			Insp.				Sdt
413583	22.01.08	Bor	Stand.				
413164	30.08.07	Ho	HARTING Electric GmbH & Co. KG			TB 09 30 024 0520	
26117			D-32339 Espelkamp				
Mod.	Dat.	Name				Sub. TB 09 30 0.. 052. v. 28.01.93	
						Blatt/ page	