

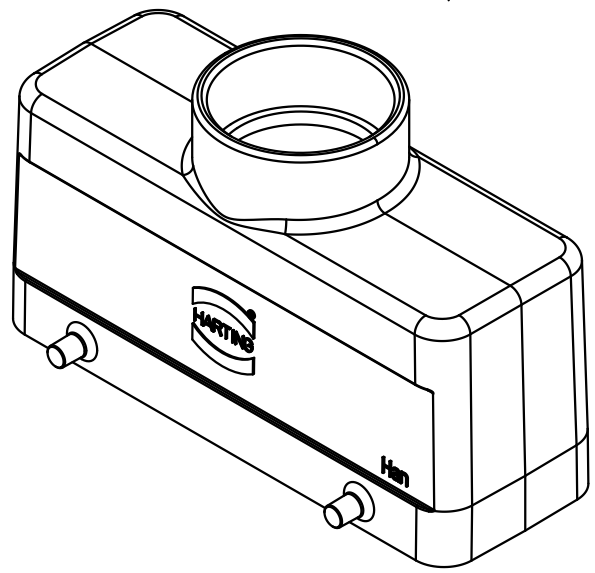
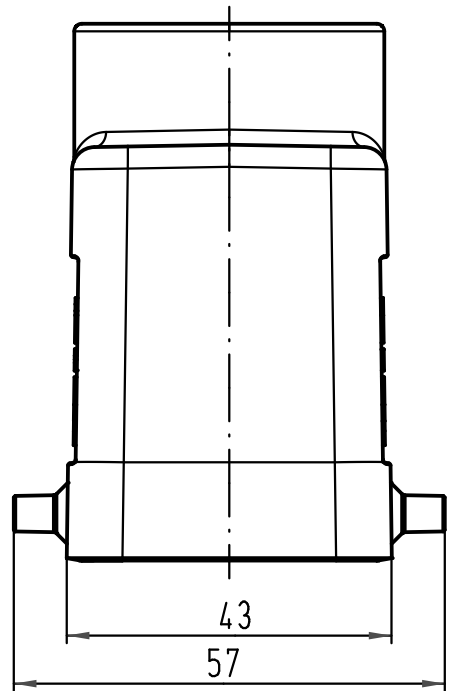
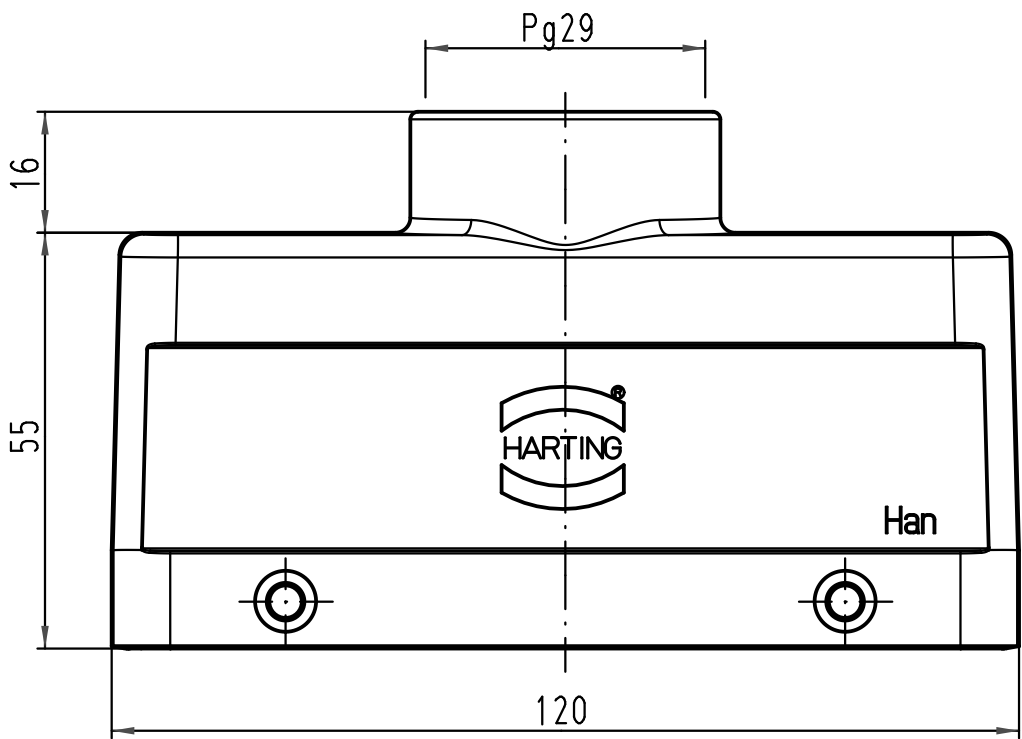
1 2 3 4 5 6

A

B

C

D



All Dimensions in mm Original Size DIN A 4			Techn. Character.			Nicht tolerierte Maß/Free size tolerances			
			Dat.	Name	Maßstab/Scale 1:1	Han 24B-gg-29 Tüllengehäuse/ hood top-entry			
			Detail.	26.07.99					Gü
			Insp.						Sdt
			Stand.						
413164	30.08.07	Ho	HARTING Electric GmbH & Co. KG			TB 09 30 024 1421			
26138			D-32339 Espelkamp						
Mod.	Dat.	Name				Sub. TB 09 30 0.. 142. v. 28.01.93			
						Blatt/page			