

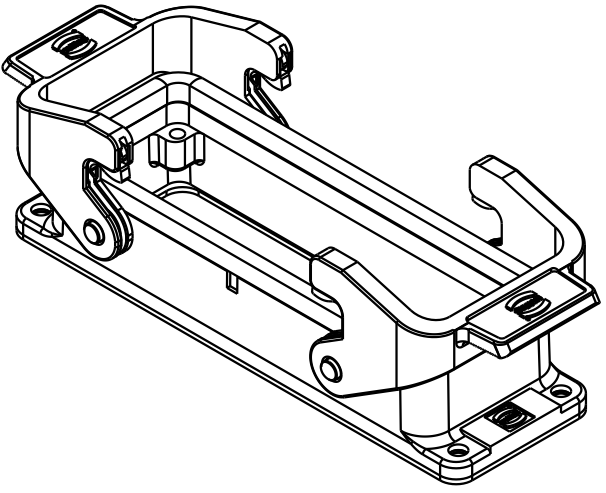
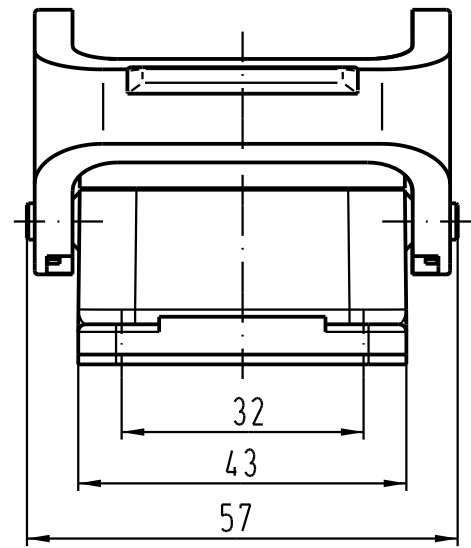
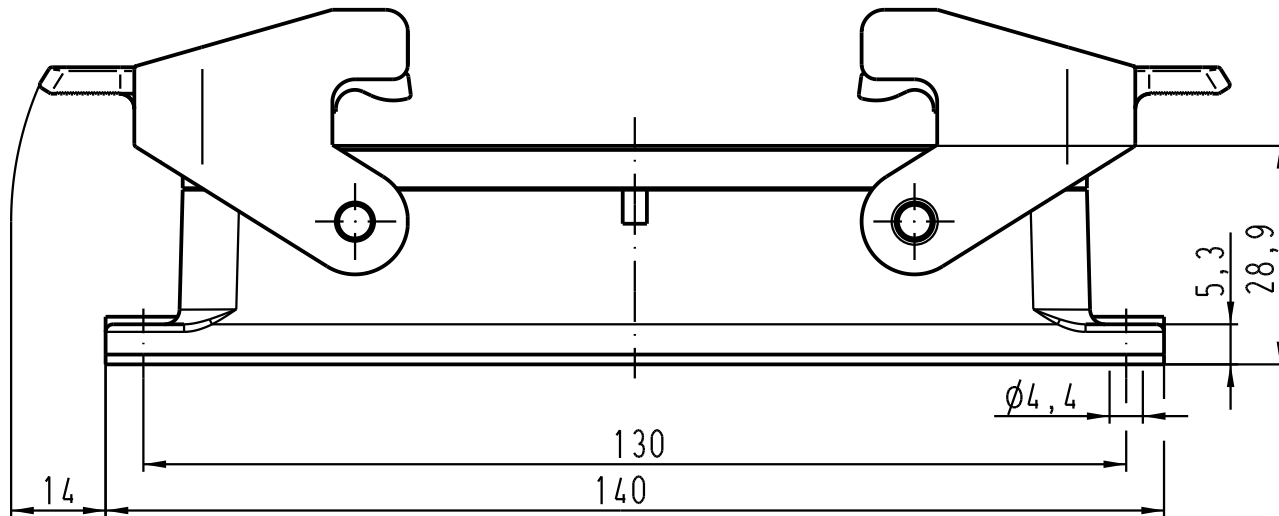
5



4

3

2

1



 All Dimensions in mm Original Size DIN A 4		Techn. Character.			Nicht tolerierte Masse/ Free size tolerances	
			Dat.	Name	Maßstab/ Scale	
			Detail.	04.09.01	Gö	1 : 1
			Insp.		KR	
			Stand.			
411348	15.04.05	Loe.	HARTING Electric GmbH & Co. KG D-32339 Espelkamp			
29984						
Mod.	Dat.	Name				TB 09 34 010 0301
						Sub. TB 09 34 0.. 0301 v. 11.02.93
						Blatt/ page