

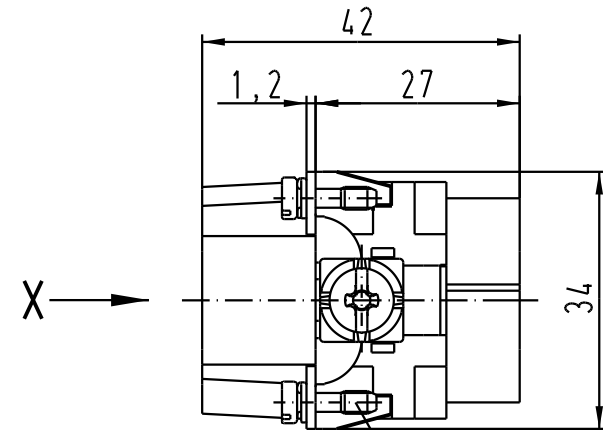
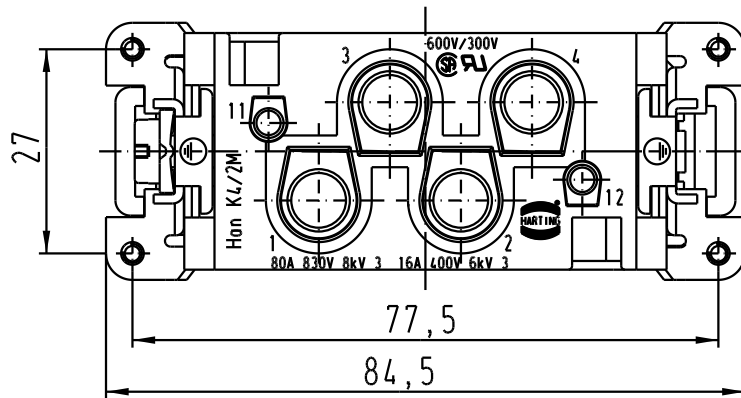
1 2 3 4 5 6

A

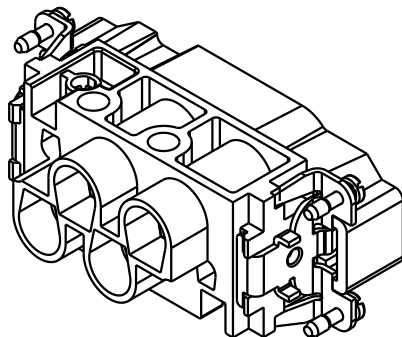
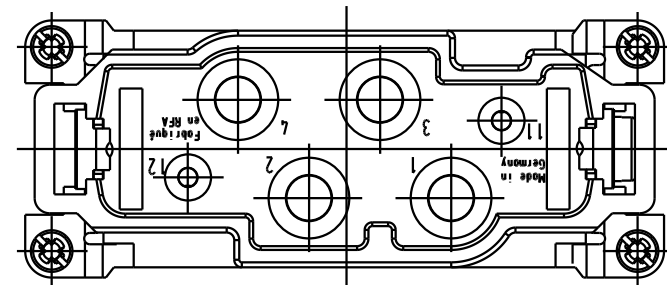
B

C

D



X



All Dimensions in mm Original Size DIN A 4			Techn. Character.			Nicht tolerierte Masse / Free size tolerances		
				Dat.	Name	Massstab / Scale		
			Detail.	12.02.93	PENNER	1 : 1		
			Insp.		HERB			
411808	19.09.05	Ho	Stand.					
410883	10.02.04	Ho	HARTING Electric GmbH & Co. KG			TB 09 38 006 2601		
27361	15.05.00	Gä	D-32339 Espelkamp					
Mod.	Dat.	Name						